

Nagare 1000/750/500

JP

取扱説明書

EN

Manual

RU

Руководство по эксплуатации

СОДЕРЖАНИЕ CONTENTS 内容

お客様各位!
会社の製品を選びますこと有難うございました。

会社の伝統と信頼性は製品品質を保証します;全ての製品は高品質の材料から組立基準の条件下で製造されました。それは最も要求の厳しい顧客を満足させます。
最も効果的に新しい製品を使用するために慎重にこのマニュアルを読んで下さい。このマニュアルに成功した使用ため全ての必要な指示とお勧めを探します。
マニュアルはインストールと使用とサービスの本物のリーダーシップあります。指示に従うは機械性能と完璧な操作を保証します。
もう一度選びますこと有難うございました。

Dear Client,
We would sincerely like to thank you for your choice

The tradition and reliability of our Company guarantees the technical and aesthetic quality of the choice that you have made; all our products are made from the finest quality materials and assembly standards to satisfy even the most demanding customer.
In order to use your new product in the best possible way, please carefully read this instruction manual in which you will find all the necessary indications and advice for successful use.
The instruction manual is a sure guide for installation, use, and maintenance. By following these indications, it guarantees perfect functioning and performance of the machine.
We thank you again for your choice, best wishes.





Уважаемый покупатель!
Благодарим Вас за выбор продукции компании OMOIKIRI

Наша компания гарантирует качество производимых товаров. Изделия OMOIKIRI изготовлены из тщательно отобранных и обработанных материалов по европейским стандартам сборки. С заботой о вас.
Чтобы максимально эффективно использовать новый продукт, пожалуйста, внимательно прочитайте инструкцию по эксплуатации. Следование указаниям гарантирует безукоризненное функционирование и производительность машины. Еще раз благодарим вас за сделанный выбор.

Японский/ Japanese/ 日本語	
指定	3
主な情報	3
メーカーの情報	4
情報のあるテーブル	4
安全	4
機能	6
技術的要件	7
インストール	8
電氣的接続	9
ボタンスイッチインストール	10
水と排水の接続	10
オーバーフロー接続	10
食器洗い機接続	11
排水管接続	11
起動	12
操作および使用説明書	12
クリーニング作業	12
ロック解除操作	13
残存リスク	13
メンテナンス	13
輸送	14
保証	14
処分と解体	14
Английский/ English/ 英語	
Symbols	15
General information	15
Manufacturer's information	16
Informational plaques	16
Safety	16
Functions	18
Technical requirements and performance	19
Installation	20
Electric connection	21
Button switch installation	22
Water and drainage connection	22
Overflow connection	22
Dishwasher connection	23
Drainage connection	23
Start-up	24
Operation and instructions for use	24
Cleaning operations	24
Unlocking operation	25
Residual risks	25
Maintenance	25
Transport	26
Warranty	26
Disposal and demolition	26
Русский/ Russian/ ロシア	
Условные обозначения	27
Общая информация	27
Информация производителя	28
Табличка с информацией	28
Безопасность	28
Функции	30
Технические требования	31
Установка	32
Электросоединение	33
Установка кнопки выключения	34
Подключение воды и дренажа	34
Перелив	34
Подключение посудомоечной машины	35
Подключение дренажной системы	35
Запуск	36
Функционирование и инструкции по эксплуатации	36
Режим очистки/правила ухода	36
Разблокировка	37
Остаточные риски	37
Техническое обслуживание	37
Транспортировка	38
Гарантия	38
Утилизация	38

指定

このマニュアルに絵文字と指定は安全問題の視覚化と食品廃棄物の利用のおすすため使用されました

指定	意味
注意	指定「注意」は潜在的に危険な状況を指示します。この状況は重傷や死につながる可能性があります。
	一般的な危険。指定は指定危ないと一緒に危険な状況を指示します。この状況あるならトラウマや家への損傷や装置の損傷につながる可能性があります。
	感電の危険があります。
	テクニカルオペレーションは専門技術者（電気技師）で実行するため隣接指定がお勧めします。
	テクニカルオペレーションは専門技術者（配管）で実行するため隣接指定がお勧めします。

注意

食品廃棄シュレッダーを使用前に絶対にマニュアルを読んで下さい。
手配のサービス寿命時にこのマニュアルを保存し、必要性は登場しなら新しいユーザーに手配と一緒に渡して下さい

主な情報

食品廃棄シュレッダーの取扱説明書は範囲に：
Nagare 500 (0,5 hp, 375 W)
Nagare 750 (0,75 hp, 550 W)
Nagare 1000 (1 hp, 750 W)

食品廃棄シュレッダーは家庭用ため開発され構成された電気装置です。電気装置は特定の条件（積極的な環境や爆発的な環境：パウダー、蒸気、ガス）に使用できません。
本装置は、欧州司令および下記に記載されている一般的なテクニカルスタンドの要件に従って、建設管理、操作および安全な試食を受けています

- 2006/95/EC 低電圧に関する欧州司令(LVD)。
- 2004/108/EC 電磁適合性に関する欧州司令(EMC)。
- CEI EN 60335-1 家庭用および類似の電気器具 - 安全性 - 第1部：一般要求事項。
- CEI EN 60335-2-16 家庭用および類似の電気器具 - 安全性 - 第2部：食品廃棄物処理業者のための特別な要件。
- 61770 水道に接続された電気製品 - バックサイフォンの回避とパイプライン破壊。
- CEI EN 61770 / A1 / A2 水道に接続された電気製品 - バックサイフォンの回避とパイプライン破壊。
- CEI EN 60529 エンクロージャーによる保護の程度。

可能な限り、上記の基準は家庭電化製品によってもたらされる通常のリスクあります。

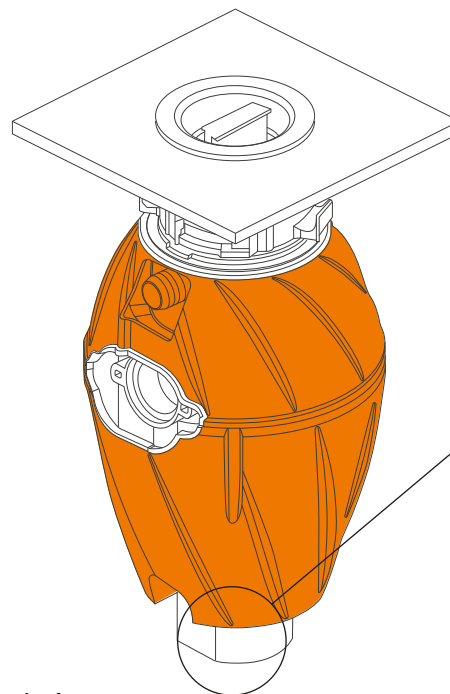
注意

食品廃棄シュレッダーのインストールは地方標準で許すを確実にして下さい。食品廃棄物処理装置は直接的な水ジェットから保護されていません（IP20保護レベル）

メーカーの情報

会社メーカーは機械に添付されている技術文書の所有権を保持しており、その一部または全部の複製または翻訳も、事前の書面による許可なしに禁止します。

情報のあるテーブル



モデルに関する情報とその特性はアプライアンスにあるステッカーを調べることで確認できます。

安全

取扱説明書に従って起用法に従って全てのインストール手順や較正やメンテナンスは資格のある専門家で実行しなければなりません。会社は誤ったインストールや較正や手配のサービスのこと責任を負いません。

メンテナンスの任意の作品を実行する前に電力供給をオフにして給水を切れ下さい。
部品または付属品を痴漢するなら、オリジナルスベアパーツだけを使用して下さい。

ケーシングおよび電気装置の外装カバーを開けないで下さい。

感電の危険

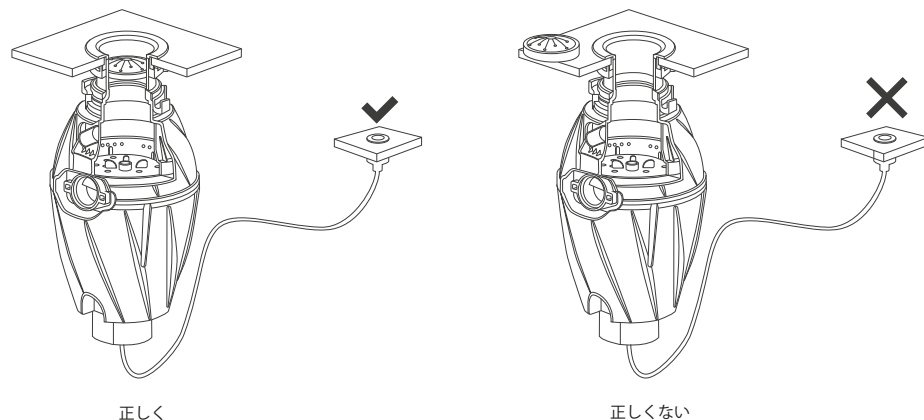
水道管および排水管
時々テストは資格の専門家で給水システムと洗むを請求します。わずかな変化や漏れはあるなら、パイプラインと所属を痴漢



注意

電気器具（食品廃棄物処理業者 — 廃棄物処理）を使用する際には、常に許可されている使用方法を念頭に置いて、特にいくつかの安全基準を遵守しなければなりません：

- この手配は障害を持つ人々（身体的、精神的、感覚的能力、子供を含む）で使用経験なし監督なしマニュアルなし使用を意図しません。
- 子供はこの手配を使用しないとおもちゃだと思わない見て下さい。慎重に子供の前で手配を使用して下さい。
- この手配は単独で食品廃棄物の利用ため開発されました。他の種類の材料を挿入すると人身事故や家屋の損傷を引き起こす可能性があります。
- 怪我のリスクを減らすためキッチンの普通の仕事から違う（例：赤ん坊を入浴、髪を洗うこと）シュレッダーのシンクを使用しないで下さい。
- 手配を払うため、最初に手配をオフにしなければならぬまたはプラグを抜くと給水栓を閉じなければなりません。ロック解除装置ため、『閉塞の排除』部に説明した手順を達成して下さい。
- 食品廃棄物処理装置からものを取り除く長い鼻プライヤーを使用して下さい。
- 食品廃棄物処理装置に手または指を埋め込まないで下さい。
- 食品廃棄物処理装置から捨てた材料から怪我のリスクを減らすため、保護上部ガスケットなし決して手配を使用しないで下さい。



- 手配に打つことを認めないで下さい：沈むまたはカキ沈む、ガラス、磁器、プラスチック、大骨全体、金属物（キャップ、食器、食べるための器具、銀行）、熱い油、沸騰する液体、パイプ用アルカリ性科学洗浄剤、任意のタイプの科学的手段（ペイント、溶媒、家庭用クリーナー、自動車流体）、プラスチックフィルムそして他の類似アイテム。
- 皇室材料（ガラス、金属）の処分ためこの手配を使用しないで下さい。手配は使用しない時に、シンクのポアにプラグを閉じて下さい。それは手配に材料の不慮の打撃を予防します。
- 最上部保護ガスケットおよび/または磨耗した場合は廃棄チスパーザーにある他の装置を素交換して下さい。
- 決して火災の危険を避けるため食品廃棄物処理装置のそばに可燃性物質と物体（ポロポロ、紙、エアロゾルかん、ガスとガソリンコンテナとその他の可燃性物質）を握らないと使用しないで下さい。
- ツールを使って立ち往生したローターを解放する前に手配をオフにするまたはソケットからプラグを引き抜いて下さい。
- 電源コードは損傷したなら、危険を避けるためにコードを代わりなければなりません。顧客サービスに回って、同様の専門化の人に回して下さい。
- リセットボタンと反転スイッチに簡単にアクセスできるようにアプライアンスを設置する必要があります。

機能

ルールと使用条件

食品廃棄物処理装置は放電に接続した、キッチンに埋め込んだ、ハウスキーピングにインストールと使用ため手配です。綺麗な水だけを使用して下さい。

手配の説明

食品廃棄物処理装置は熱可塑性樹脂から作られた。この熱可塑性樹脂：

- 金属インペラー
- ガスケットとアクセスコンパートメントの安全装置
- 電気モーター
- 必要な電気制御装置
- 放電に接続するためカップリング
- 食器洗い機に接続するためカップリング
- 下水道に接続するためカップリング

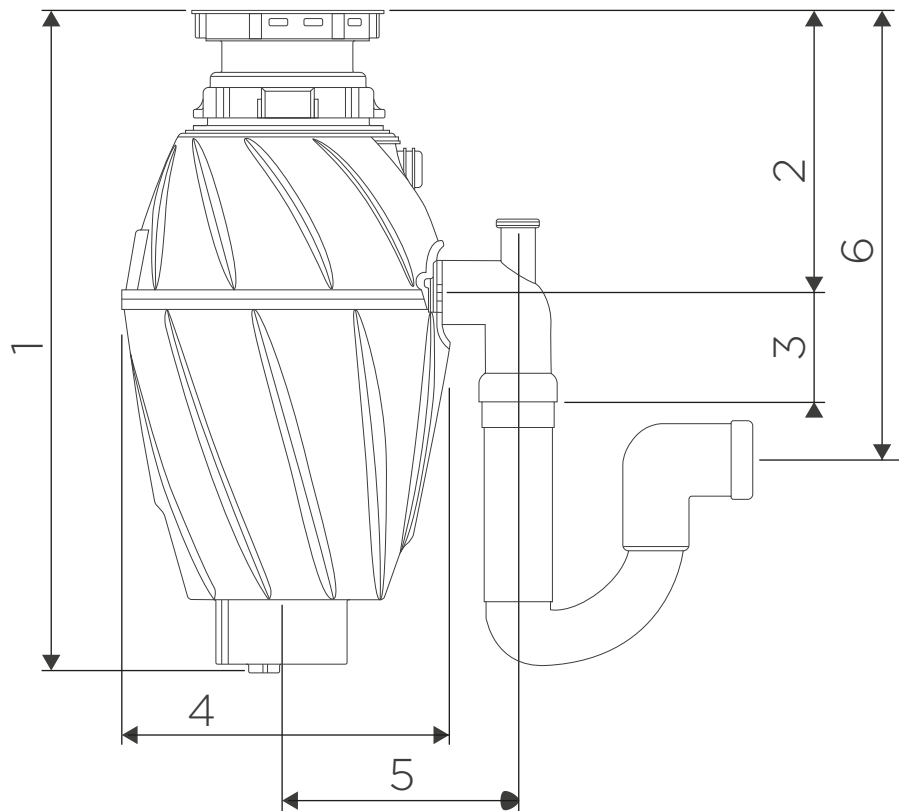


技術的要件と遵守

技術的要件

モデル	能力 Watt	緊張 Vac	吸収 Ampere	毎分回転数	バルク Kg
Nagare 500 (0,5 hp)	375	220 - 240	1.7	2800	4.5
Nagare 750 (0,7 hp.)	550		2.5		4.7
Nagare 1000 (1 hp)	750		3.4		4.8

インストールため全体の寸法

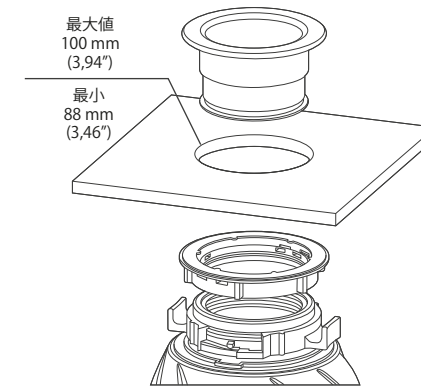


ミリメートル単位の測定値						
モデル	1	2	3	4	5	6
Nagare 500 (0,5 hp)	370	180	70	205	140	250
Nagare 750 (0,7 hp)	420	185	70	205	140	255
Nagare 1000 (1 hp.)	420	185	70	205	140	255

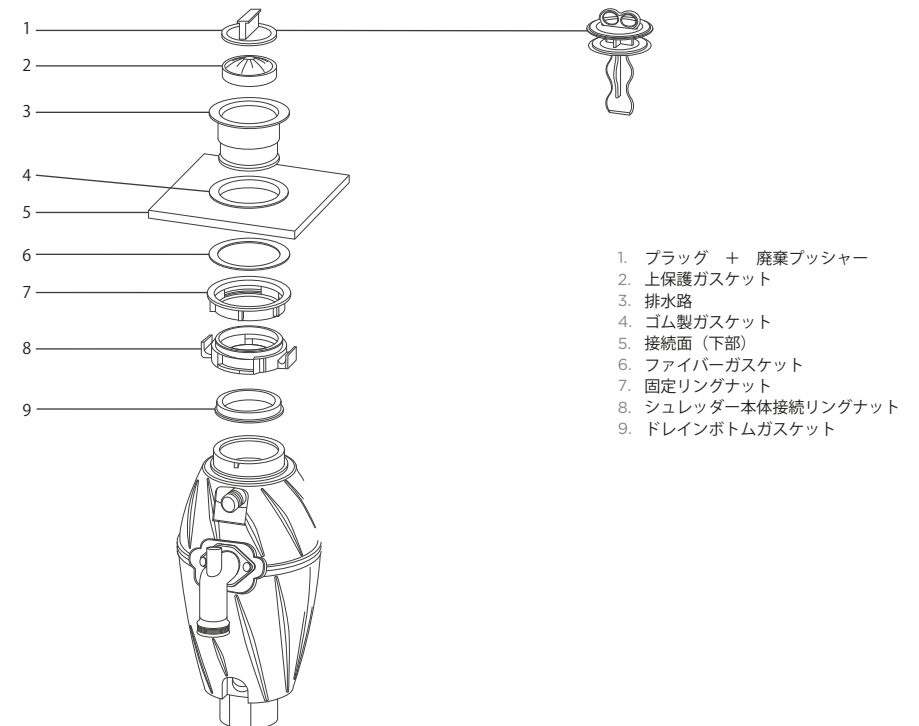
インストール

安全上の理由から接続は資格のある専門家でしました。

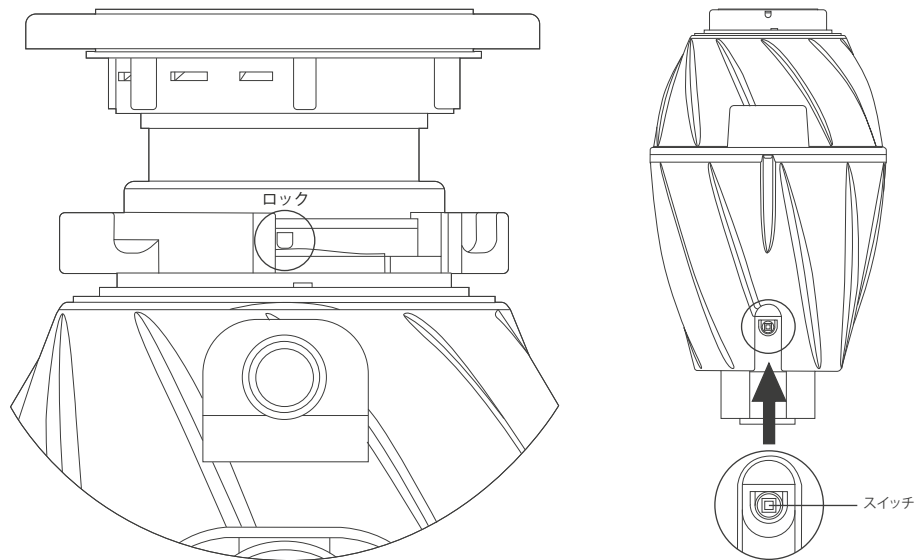
シンクの下部の穴の大きさはシュレッダーに対応しますこと確実



シュレッダーのインストールため写真に示すようにインストールキットから部品の組み立ての注文を保って下さい：



上部(1, 2, 3, 4, 6, 7, 8, 9)のインストール後でシュレッダー本体をインストールして下さい。そしてアウトラインに描かれた、『LOCK』まで接続リングナットを回転して下さい。



SAFETY SYSTEM

電気式装置がと向きになり、常に容易に到達できるように、食品廃棄物処理装置の本体を配置する。

電氣的接続

電気部品に対する全ての介入は傷害予防に関する適用される規則と規則に従って有資格の専門家によって実施されなければなりません。

ユーザーは準備する必要があります：

- ・ 正しく隔離装置とサージ保護 (Id = 0,03 A) と隔離試験の電力線
- ・ 接地接続の線

電力の源の特徴付：

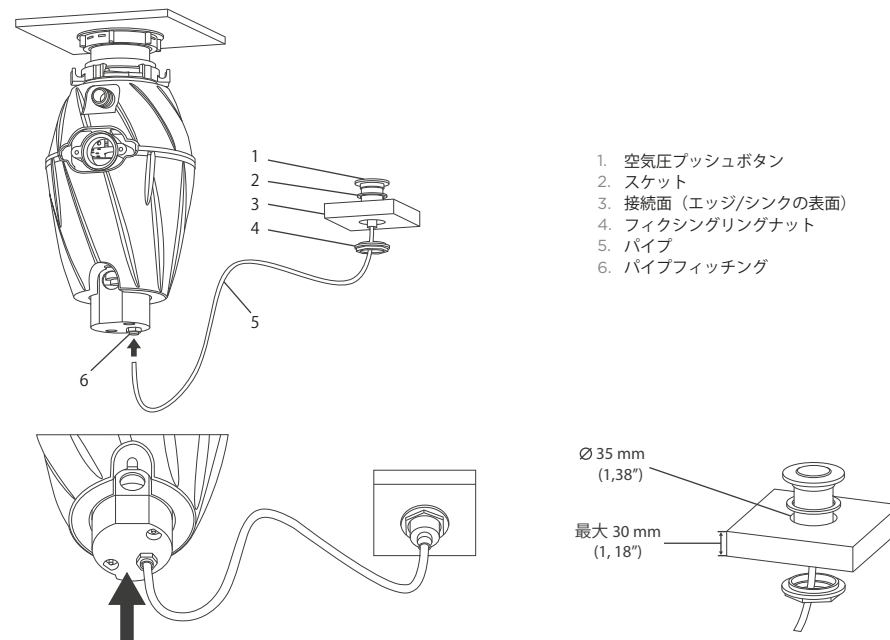
- ・ 電圧：220 - 240 V ± 10% L + N + T
- ・ 周波数：50 - 60 Hz
- ・ 最大負力：1,5 Kw

注意

食品廃棄物シュレッダーの使用が禁止です
ケーブルと電源プラグは欠陥や損害があるなら、危険を避けるためにメーカーまたは資格の専門家で損傷したケーブルは代わるなければなりません

ボタンスイッチインストール

食品廃棄物処理装置の『START-STOP』ボタンをインストールするため写真に示すように結線図で行なって下さい：



水と排水の接続

全ての介入は傷害予防に関する適用される規則と規則に従って適格な専門家によって実施されなければなりません。

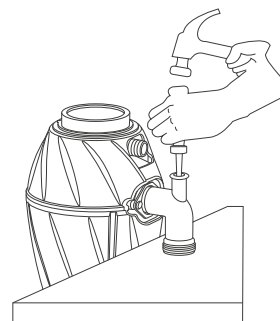
ユーザーは均等排水ラインを準備しなければなりません。

給水源の特徴付：

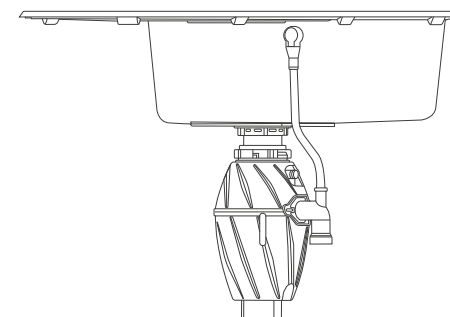
- ・ 圧力：1-1,5 Bar (100-150 kpa)
- ・ 容量：8-20 l/min

オーバーフロー接続

シンクオーバーフロードン配管を接続する前にドライバーとハンマーを使用してドレインエルボー上のダイアフラムを取り外して下さい。



チアフラムの除去

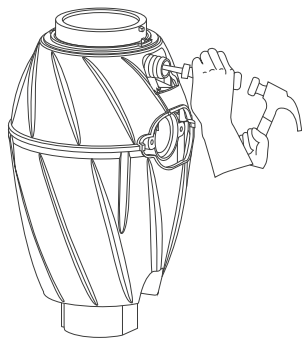


シンクオーバーフロードン接続の例



食器洗い機接続

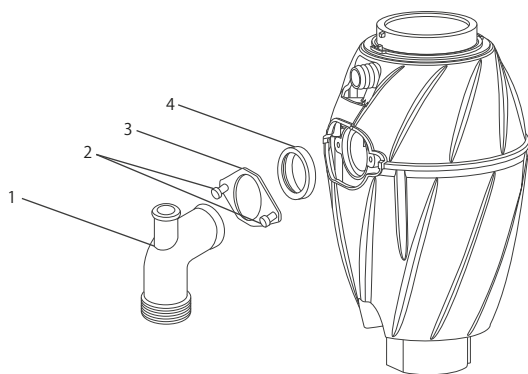
食器洗い機とシンクオーバーフロー配管を接続する前にドライバーとハンマーを使用して、写真に示すようにシュレッダー本体からチアフラムを除去して粉碎機の中でプラスチック部品の残骸を除去して下さい。



ダイヤモンド取っ手

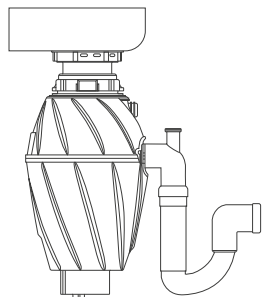
排水管接続

写真に示すようパイプと下水道を接続して下さい。

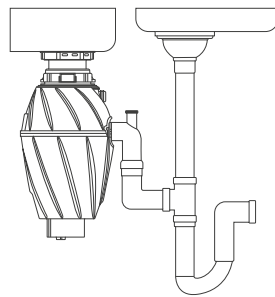


1. 放電 (肘固定)
2. 固定ネジ
3. フランジ
4. ガスケット

食品廃棄物処理装置と下水道に接続するため写真に示すようインストールして下さい。そしてテクニカルデータシートと適切なチャートに指示された対策を遵守して下さい。



一方方向ドレイン接続



双方方向ドレイン接続

起動

注意

手配の起動前に確実にして下さい：
全ての電気的根拠は地球されました。
場所とインストールと接続は、このマニュアルに記載されている指示に従い、最良の作業手順に従って行われています。
インストールは適格な専門家で確認する前に食品廃棄物処理装置を使用しないでください。

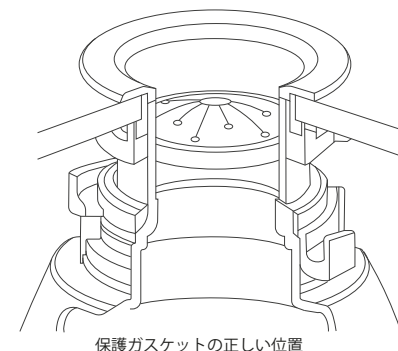
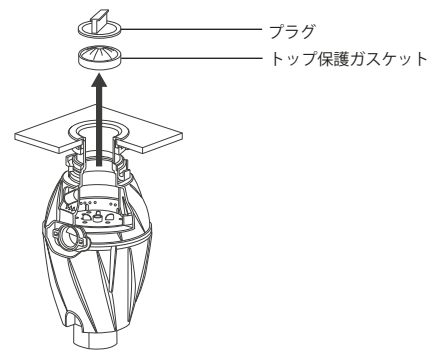
操作および使用説明書

1. シンクドレン穴からプラグを外し、冷水を流して下さい。
2. スイッチを操作して食品廃棄物処理装置を起動して下さい。
3. 処分中に物質の排出を最小限に抑えるように食品廃棄物処理装置をゆっくりと挿入して下さい。
4. 全ての食品廃棄物が粉碎されたら食品廃棄物処理装置をオフにし、水を約20～30秒間流して粉碎室および排水管を掃除してください。
5. 使用する時に水の流れは毎分6～8リットル以上がある確認してください。
6. リセットボタンにアクセスを容易にするために手配の下のオブジェクトのない領域を放棄してください。
7. クリーニング時に決して沸騰水を使用しないでください。
8. 廃棄サイクルの終わりまで水の流れを中断しないと食品廃棄物処理装置をオフにしないでください。
9. 多数卵殻とコーンコブやアチチョークなどで繊維材料を埋め込まないでください。それは放電の目詰まりの原因となることがあります。
10. 色々な非食品廃棄物を置かないでください。
11. ガラスや金属などで硬質材料のリサイクルのため手配を使用しないでください。
12. 排水ヒドラインを詰まりことができるから、グリースと油を流さないでください。
13. フルーツピールと野菜の皮の多数を置かないで下さい。最初に給水栓を開けて、その後でゆっくりリサイクル可能な物を紹介して下さい。

クリーニング作業

食品廃棄物処理装置を使用時に粉碎室や上部射影ガスケットに脂肪粒子や食物粒子は累積できます。それは不快な臭気に鉛します。その残余除去できると手配をクリーニングできます：

1. 食品廃棄物処を使用前にいつも冷たい水を含んで下さい！
2. 保護ガスケット台無しにしないため非常に熱い水を使用しないで下さい。沸騰水を流る禁止です。
3. 食物粒子の除去するため一片の水でシュレッダーの質を埋めて、～30秒速ごろ水なしシュレッダーをオンして下さい。



保護ガスケットの正しい位置

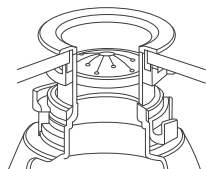
4. 不快な臭気を排除するためシュレッダーの質に少しベーキングソーダを置いて下さい。より鮮度のためにいくつかのレモンのスライスを置いて下さい。必要な温水の流れをつけて、シュレッダーをオンして下さい。
5. 塩素含有製品を使用しないで下さい！それは手配の作業能力と保護ガスケットで否定的な影響を与えられます。
6. 毎日の使用で1-1、5か月ごとに1回クリーニングの手順を進めます。



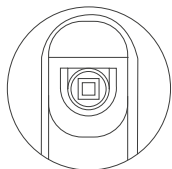
ロック解除操作

食品廃棄物処理装置は使用時に住むならおそらく手配は埋めされます。手配をブロック解除するため次のアクションを実行して下さい：

1. 食品廃棄物処理機のスイッチを切るとプラグを抜けて下さい。
2. b給水栓を閉じて下さい。
3. c上部保護ガasketを取り外し長いノズブライヤーを使用してシンクドレイン穴に通し、シュレッターを詰まらせている物をとり除けて下さい。
4. 電気モーターを5～8分間冷やして下さい。
5. のどの上部保護ガasketを正しく再配置して下さい。*
6. シュレッターのボタン下部分にあるリセットプッシュボタン（スイッチ）を押しして下さい。**
7. 食品廃棄物処理装置を電気系統に再接続して再始動して下さい。モーターが再始動しない場合は家庭の電気パネルにトリップされたブレーカーまたはブローヒューズがないかチェックして下さい。正しい電力を復元した後シュレッターが動作しない場合はサービスセンターに連絡して下さい。



*保護ガasketの正しい位置



**リセットボタン

残存リスク

手配に関連した残存リスクは生産基準で最初化します。ただし、誤った使用によって以下のような状況が発生する可能性があります：

1. 床の上に流体をすくするなら、表面は滑りやすいになります。
2. 230V電圧ソケットに接続された電源コードの誤った接続による感電の危険性があります。
3. 硬質体がシュレッターないに導入されることによる対象物の排出の可能性があります。

このマニュアルに含まれている期間およびガイドラインに厳密に従うと、残存リスクが減少します

メンテナンス

下の発生する可能性のある欠陥と欠陥の原因と問題を解決するための提案された装置のリストがあります：

問題	原因	決定
シュレッターは動作しません†	電力がありません	家庭用電気パネルの電源の有無を確認して下さい
		プラグがコンセントに正しく差し込まれていることを確認して下さい
	熱保護の手配はオフします	デバイスの底部にある回路ブレーカーをリセットして下さい
	スタートスイッチがオフされます	スタートストップ空気圧プッシュボタンを押して下さい
	水がありません	給水システムに接続されている蛇口の位置を確認して下さい
電気ケーブルは損傷しました	危険を避けるためにメーカーや資格のある専門家で損傷した電気ケーブルの代わりは実行しなければなりません	

注意

提案された解決策は故障/欠陥を排除しないなら、認定サービスセンターに回して下さい。自分で手配の一部を修理しないで下さい。

輸送

食品廃棄物処理装置は個別に段ボール箱に詰め込まれます。この箱は輸送または保管ため木材/プラスチックから置きされます。単一の製品を動かすため車荷または持ち上げ装置を使用ではありません。パレットに手配を動かすため質量制御のための正しい特性のローダーを使用して下さい。この制御特性はパレット包装のラベルに指示されます。食品廃棄物処理装置用の包装は大気の影響から保護された倉庫や保管庫などの密閉された環境に適しています。湿度に敏感な電気機器が含まれているため適切な被覆が施されていない開いたスペースの保管しないで下さい。

保証

食品廃棄物処理装置は2年間の製造業者の保証の対象となります。この期間中に製造元の検査の結果、部品または手配に損傷または欠陥があった場合製造元はそのような欠陥のある部品を交換または修理します。次のような状況が保証の条項の解除をもたらしたと確認された場合、保証のもとで修理を行わない権利を保有します：

1. 間違ったシュレッターのインストール
2. 不適切な使用のための手配の損傷または欠陥
3. ルール違反
4. 元のものを変更する
5. インストールの違
6. 不適切な移動や保管に起因する損害
7. 禁止された製品や物質の使用による損害
8. 手配への遺物の導入

障害または動作異常が発生した場合は認定されたテクニカルサービスセンターまたはリセラーに連絡して下さい。修理を試みた自分で場合または食品廃棄物処理装置が商業目的で使用されている場合は、保証は無効になります。

製造者の保証は販売主が本保証券を完全に正しく記入した場合にのみ実施されます。

処分と解体

使用後は環境に手配を廃棄しないで下さい。





家庭ごみと一緒に手配を廃棄しないで下さい。

食品廃棄物処理業者の包装はリサイクル可能な材料（紙、厚紙、木材）で構成されており、ユーザーの国の環境保護に関する原稿の規制を遵守して処分する必要があります。食品廃棄物処理機の本体と付属品はWEEEの特別廃棄物（電気・電子機器の廃棄物）として分類されています。これらの製品の処分はユーザーの国における環境保護に関する一般的な法律を遵守して特定の回収、廃棄またはリサイクルの仕組みに移行することによって行わなければなりません。



SYMBOLS

In this manual, pictograms and symbols have been used to visually signal important safety issues or recommendations for correct use of the food waste disposer.

SYMBOL	DESCRIPTION
ATTENTION	The ATTENTION symbol unaccompanied by other danger symbols indicates that the user should carefully follow the instructions.
	General Danger. The symbol indicates a potentially hazardous situation which, unless avoided, could cause serious personal injury or even death.
	Danger of electrocution or electric shock.
	The adjacent symbol recommends that the technical operations are carried out by specialised technical personnel: electrician.
	The adjacent symbol recommends that the technical operations are carried out by specialised technical personnel: plumber.

ATTENTION

IT IS MANDATORY TO READ THE INSTRUCTIONS CONTAINED IN THIS DOCUMENT BEFORE OPERATING THE FOOD WASTE DISPOSER PRODUCT. THIS DOCUMENTATION SHOULD BE CONSERVED AND KEPT FOR THE ENTIRE LIFETIME OF THE MACHINE AND SHOULD ACCOMPANY THE MACHINE SHOULD IT BE TRANSFERRED TO ANOTHER USER.

GENERAL INFORMATION

This user instruction manual refers to the electrical equipment called food waste disposer (more commonly known as a waste disposal) in the range:
 Nagare 500 (0,5 hp, 375 W)
 Nagare 750 (0,75 hp, 550 W)
 Nagare 1000 (1 hp, 750 W)

The food waste disposer is an electrical device, designed and built exclusively for domestic use. It cannot be used in environments with particular conditions such as a corrosive or explosive atmosphere (powders, vapours or gas). The device is subject to construction controls, operational and safety testing in accordance with the requirements of the European Directive and the prevailing Technical Standards listed below:

- 2006/95/EC, European Directive on Low Voltage (LVD).
- 2004/108/EC, European Directive on Electromagnetic Compatibility (EMC).
- CEI EN 60335-1 Household and similar electrical appliances - Safety - Part 1: General requirements
- CEI EN 60335-2-16 Household and similar electrical appliances - Safety - Part 2: Particular requirements for food waste disposers
- 61770 Electric appliances connected to the water mains - Avoidance of backsiphonage and failure of hose-sets
- CEI EN 61770/A1/A2 Electric appliances connected to the water mains - Avoidance of backsiphonage and failure of hose-sets
- CEI EN 60529 Degrees of protection provided by enclosures

As much as possible, the above Standards are concerned with the normal risks presented by household appliances.

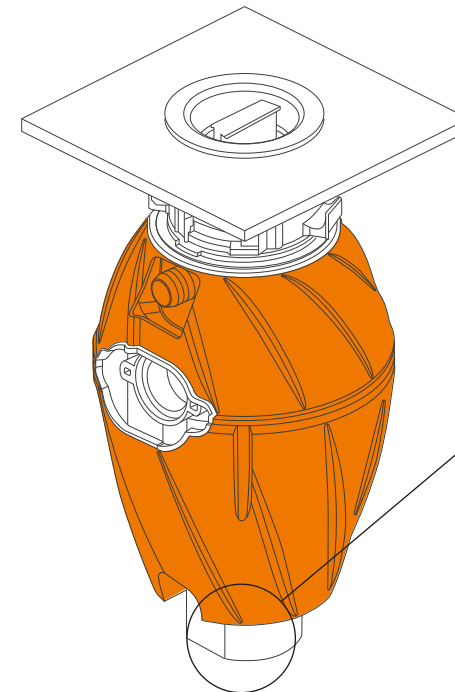
ATTENTION

ENSURE THAT INSTALLATION OF THE FOOD WASTE DISPOSER IS PERMITTED BY LOCAL STANDARDS. THE FOOD WASTE DISPOSER IS NOT PROTECTED AGAINST DIRECT WATER JETS (IP20 DEGREE OF PROTECTION).

MANUFACTURER'S INFORMATION

The manufacturing company holds the proprietary rights to the technical documentation attached to the machine and furthermore prohibits its reproduction or translation, whether partial or in its entirety, without prior written authorization.

INFORMATIONAL PLAQUES



The information concerning the model and its characteristics can be found by consulting the tag located on the appliance.

SAFETY

All installation, calibration, and maintenance procedures must be carried out by qualified professionals in accordance with this Instruction Manual and according to existing laws.

Our company will be not held responsible for improper installation, calibration and maintenance of the device.

Before carrying out any maintenance operation, turn off the power and close the water supply to the device.

In the case of substitution of parts and/or accessories, only original spare parts should be used.

Do not open the casings and external coverings of electrical devices.

DANGER OF ELECTROCUTION

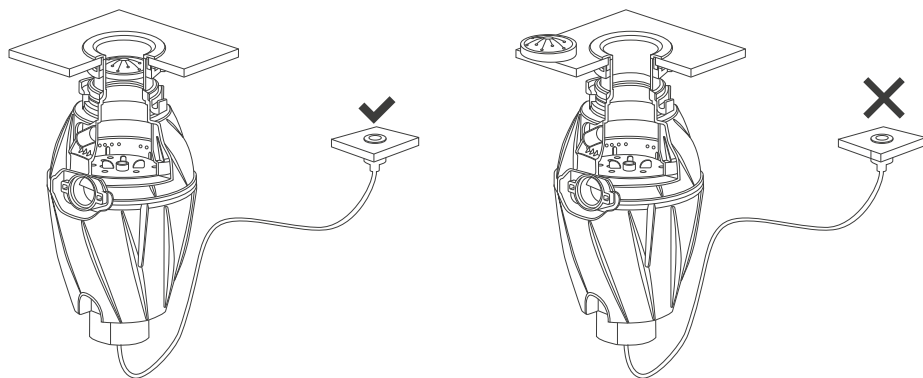
Water pipes and drains periodically have the condition of the plumbing connection and drains inspected by qualified personnel. Replace piping and accessories at the least sign of alteration and/or leaks.



ATTENTION

In using electrical appliances (food waste disposers - waste disposals) you must always bear in mind the permitted modes of use and you must observe some safety standards in particular:

- This appliance is not intended for use by persons (including children) with reduced physical, sensory or mental capabilities, or lack of experience and knowledge, unless they have been given supervision or instruction concerning use of the appliance by a person responsible for their safety.
- Supervise so that children do not use this appliance or mistake it for a toy. Pay particular attention when the appliance is used in the presence of children.
- This appliance was designed exclusively for the disposal of normal food waste. The insertion of other types of material may cause personal injury or damage to the home.
- To reduce the risk of personal injury do not use the sink fitted with the food waste disposer for purposes other than normal kitchen activities (i.e.: bathing an infant or washing hair).
- When trying to unclog the food waste disposer, you must first switch it off or remove the electrical mains plug and close the water tap. Use the procedures described in the specific "Unclogging the Disposer" section to unclog the appliance.
- To remove any objects from the food waste disposer use long nose pliers.
- Never introduce hands or fingers into the food waste disposer.
- To reduce the risk of personal injury from materials ejected from the food waste disposer for never use the appliance without the top protective gasket in place.



CORRECT USE

WRONG USE

- Never introduce into the food waste disposer: shells or oyster shells, glass, porcelain, plastic, large wholebones, metal objects (caps, utensils, flatware, tins and similar) hot grease, boiling liquids, caustic soda based chemical products for unclogging sinks, chemical products of any kind (paints, solvents, home cleaning products, car fluids), plastic film and other similar items.
- Do not use this appliance to dispose of hard materials such as glass and metal.
- When the food waste disposer is not used place the plug in the sink hole in order to prevent accidental introduction of materials into the appliance.
- Quickly replace the top protective gasket and/or other devices located on the waste disposer if worn.
- In order to avoid FIRE HAZARDS never store or use flammable substances or objects near the food waste disposer such as rags, paper, aerosol bottles, gas or petrol containers or other flammable substances.
- Switch off or unplug the appliance before attempting to free a jammed rotor with an implement.
- If the supply cord is damaged, it must be replaced by the manufacturer, its service agent or similarly qualified persons in order to avoid a hazard.
- The appliance must be installed so that reset buttons and reversing switches are readily accessible.

FUNCTIONS

INTENDED USE AND OPERATING ENVIRONMENT

The food waste disposer is an appliance built to be inserted and used in the household, specifically in the kitchen, connected to the sink drain. Only use with clean water is foreseen.

DESCRIPTION OF THE APPLIANCE

The food waste disposer is made up of a plastic heat-shaped plastic housing inside of which the following are housed:

- The metallic waste disposal impeller.
- The gaskets and access compartment safety devices.
- The electric motor.
- The necessary electrical control devices.
- The couplings for hooking up to the sink overflow drain.
- The couplings for hooking up to the dishwasher.
- The couplings for hooking up to the sewer drains.

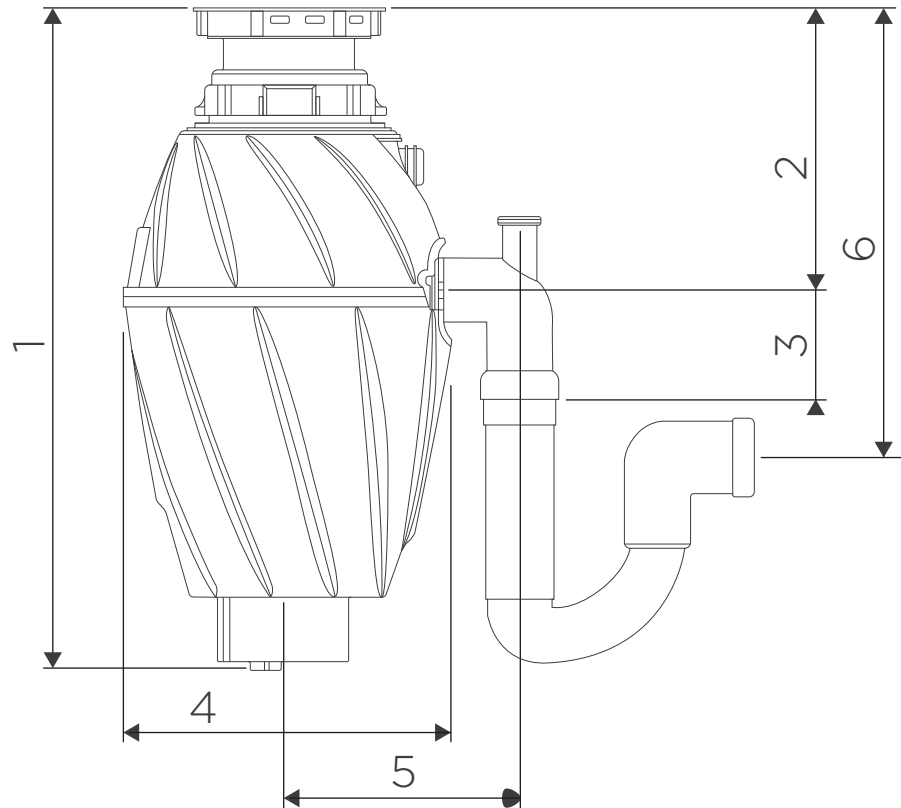


TECHNICAL REQUIREMENTS AND PERFORMANCE

TECHNICAL REQUIREMENTS

MODEL	POWER (WATT)	VOLTAGE (Vac)	ABSORPTION (Ampere)	vr/min	Weight (Kg)
Nagare 500 (0,5 hp)	375	220 - 240	1.7	2800	4.5
Nagare 750 (0,75 hp)	550		2.5		4.7
Nagare 1000 (1 hp)	750		3.4		4.8

DIMENSIONS FOR INSTALLATION

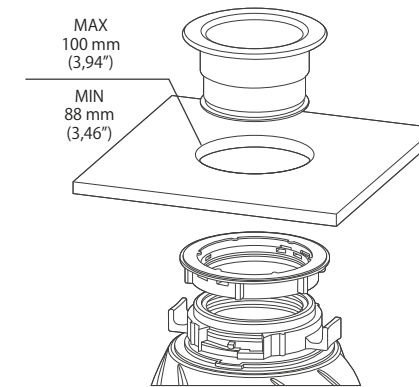


MODEL	MEASURES IN MILLIMETER					
	1	2	3	4	5	6
Nagare 500 (0,5 hp)	370	180	70	205	140	250
Nagare 750 (0,75 hp)	420	185	70	205	140	255
Nagare 1000 (1 hp)	420	185	70	205	140	255

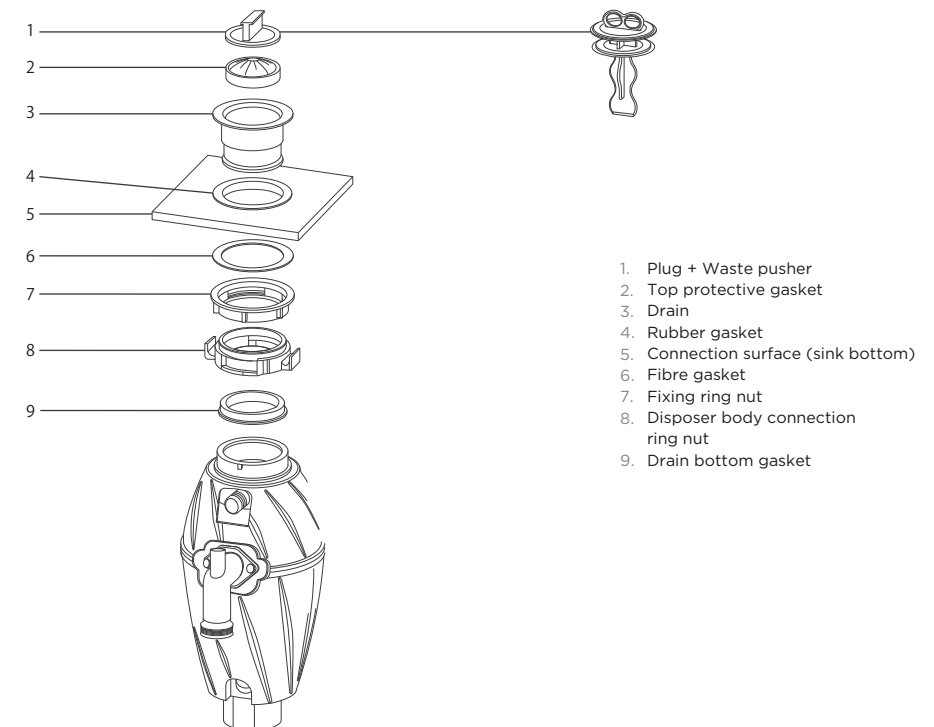
INSTALLATION

For safety purposes it is important that the hook ups are done by qualified personnel

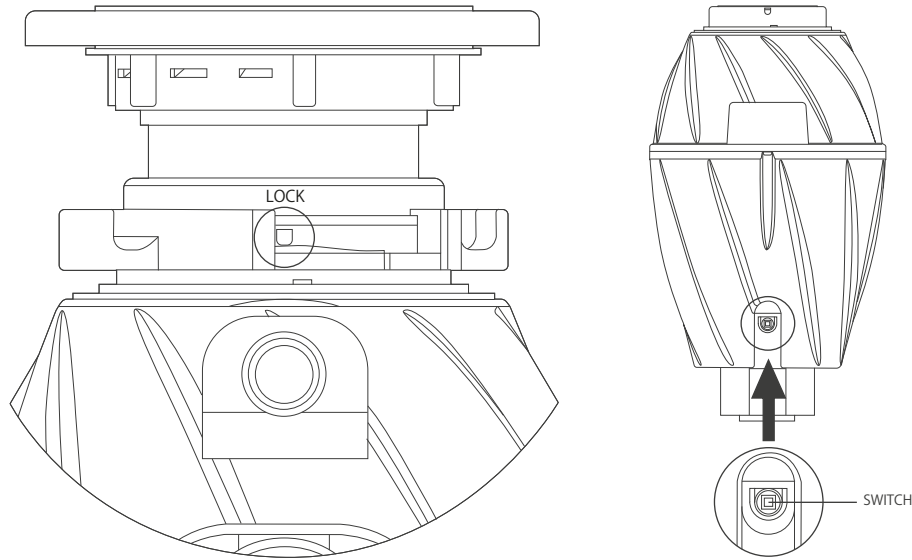
Ensure that the hole in which the food waste disposer, located at the bottom of the sink, is appropriately sized:



For installation of the disposer follow the insertion order of the parts in the installation kit as shown in the figure:



After correctly installing the top parts (1, 2, 3, 4, 6, 7, 8, 9) position the body of the disposer and tighten the connection ring nut, rotating it all the way until reaching the mechanical travel limit of the LOCK position indicated in the figure:

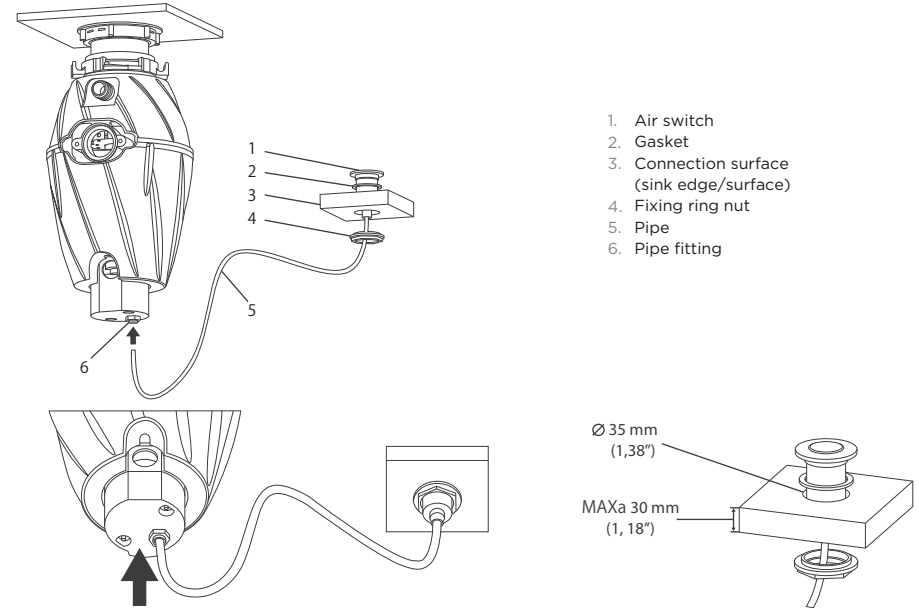


SAFETY SYSTEM

Position the body of the food waste disposer so that the electrical rearm device is facing outward and always easily reachable.

BUTTON SWITCH INSTALLATION

For installation of the food waste disposer START - STOP air switch follow the connection diagram shown in the figure:



WATER AND DRAINAGE CONNECTION

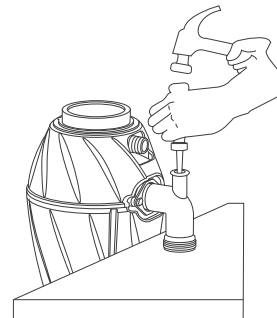
Every intervention must be carried out by a qualified professional in accordance with the applicable rules and regulations on injury prevention.

The user must prepare a proportioned water supply line
Characteristics of the water supply source:

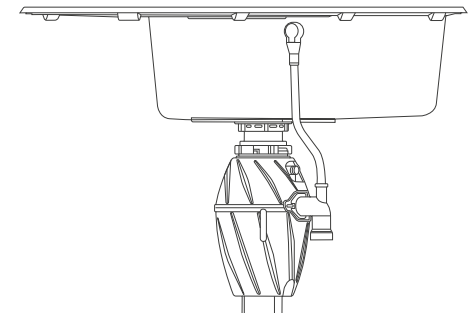
- Pressure: 1 - 1,5 Bar (100 -150 kpa)
- Capacity : 8 - 20 L/min

OVERFLOW CONNECTION

Before connecting the sink overflow drain piping, using a screwdriver and a hammer, remove the diaphragm on the drain elbow.



Removal of the diaphragm



Example of sink overflow drain connection



ELECTRIC CONNECTION

Every intervention on the electric parts must be carried out by a qualified professional in accordance with applicable rules and regulations on injury prevention.

The user must prepare:

- A correctly proportioned electric supply line, equipped with an isolating device complete with power surge protection (Id = 0,03 A) and indirect contacts.
- A line for the grounding connection.

Characteristics of the electric energy source:

- Voltage: 220 - 240 V ± 10% L+N+T
- frequency: 50 - 60 Hz
- Максимальная мощность: 1,5 кВт

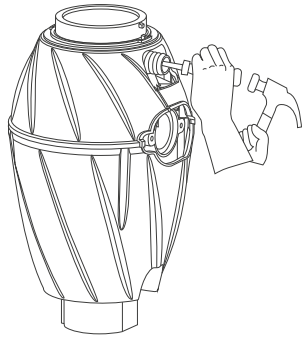
ATTENTION

USE OF THE FOOD WASTE DISPOSER IS PROHIBITED

To avoid hazards in cases where the cable or power plug are malfunctioned, defected or have anomalies the damaged power cable must be replaced by the manufacturer or qualified personnel.

DISHWASHER CONNECTION

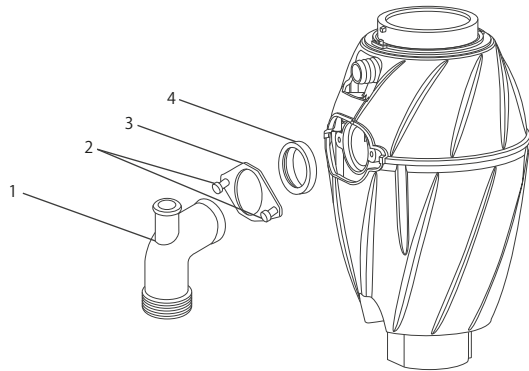
Before connecting the dishwasher drain piping, using a screwdriver and a hammer, remove the diaphragm on the disposer body as illustrated in the figure and remove any residual plastic parts from inside the grinding chamber.



Removal of the

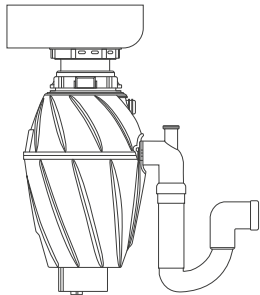
DRAINAGE CONNECTION

Connect the piping indicated in the figure to the facility's local sewer drain.

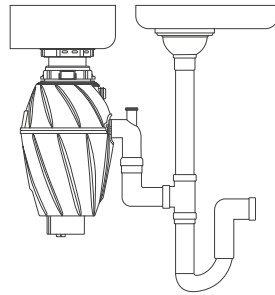


1. Drain (elbow fixing)
2. Fixing screws
3. Flange
4. Gasket

To hook up the food waste disposer to the sewer drain, carry out installation as indicated in the figure, observing the measures shown on the technical specifications card and the relative table.



One-way drain connection



Two-way drain connection

START-UP

ATTENTION

Before starting up the machine, it is necessary to ensure that:

All the electric groundings are connected to the protective conductor PE.

Placement, installation and connections have been carried out in accordance with best working practices, following the instructions indicated in this manual.

Do not use the Food waste disposer before the installation has been checked and verified by a qualified professional



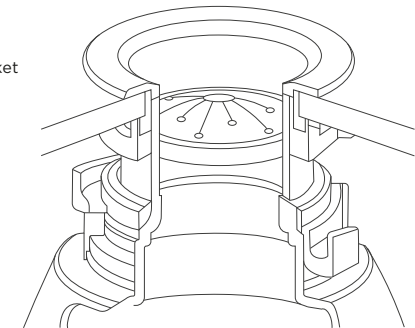
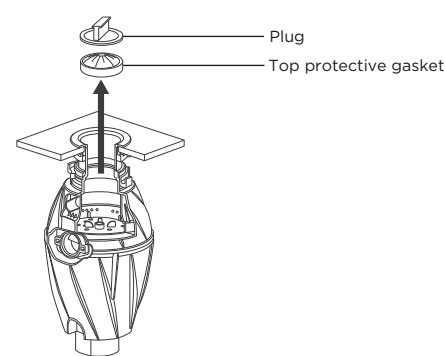
OPERATION AND INSTRUCTIONS FOR USE

1. Remove the plug from the sink drain hole and let cold water flow.
2. Operate the switch to start the food waste disposer.
3. Slowly insert the food waste disposer in such a way as to minimise any ejection of material during disposal.
4. When all the food waste has been ground, switch off the food waste disposer and let water flow for about 20-30 seconds in order to clean the grinding chamber and the drains.
5. During use ensure that the water flow is at least 6-8 litre per minute.
6. Keep the area below the food waste disposer free of any object in order to facilitate access to reset air switch.
7. Never use boiling water during disposal.
8. Do not interrupt the water flow and do not switch off the food waste disposer before the disposal cycle completes.
9. Do not insert large quantities of eggshells, fibrous materials such as corncobs, artichokes, etc. as this would risk clogging the drain piping.
10. Do not insert any type of non food waste.
11. Do not use the appliance to dispose of hard materials such as glass and metals.
12. Do not introduce grease or oil as this could clog the drain piping.
13. Do not suddenly introduce large quantities of fruit or vegetable peels. First open the water tap and then gradually introduce the items to be disposed of.

CLEANING OPERATION

When using the disposer for food waste it is possible that grease or food particles may accumulate in the grinding chamber or in the top protective gasket, causing foul odours. This residue can be removed and the appliance cleaned proceeding as follows:

1. SWITCH OFF THE FOOD WASTE DISPOSER AND REMOVE ELECTRICAL POWER
2. Remove the top protective gasket and clean the inside of the gasket with a damp sponge.
3. Clean the upper lip of the grinding chamber through the sink drain hole using a damp sponge.



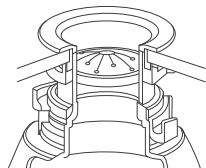
Correct position of the protective gasket

4. Reposition the top protective gasket all the way into its seat. Place the plug in the sink drain hole and fill the sink halfway with warm water.
5. Reconnect the food waste disposer to the electrical mains.
6. Operate the disposer and remove the sink plug, allowing the water to flow and remove the foul smelling residues. Let cold water flow for a few seconds in order to rinse everything.

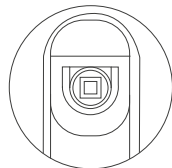
UNLOCKING OPERATION

If the food waste disposer stops during use it is possible that the disposer is clogged. To unclog it proceed as follows:

1. Switch off the food waste disposer and remove electrical power
2. Close the water tap
3. Remove the top protective gasket and, using long nose pliers, through the sink drain hole, remove the object clogging the disposer.
4. Let the electric motor cool for 5-8 minutes.
5. Correctly reposition the top protective gasket in its seat*
6. Press the reset air switch on the bottom part of the disposer**
7. Reconnect the food waste disposer to the electrical mains and restart. If the motor does not restart check the household electrical panel for any tripped breakers or blown fuses. If, after restoring correct electrical power, the disposer does not work, contact the service centre.



*Correct position of the protective gasket



**The reset air switch

RESIDUAL RISKS

The residual risks associated with the machine are minimized by the manufacturing standards. Nevertheless, the following situations can occur due to incorrect use of the product:

1. Spilling of liquids on the floor that can render the treading surface slippery.
2. Risk of electrocution due to erroneous connection of the power cord connected to the 230 Vac voltage socket.
3. There is a possibility of the ejection of objects due to the introduction of solid bodies into the disposer.

Residual risks are reduced if the instructions and the guidelines contained in this manual are followed strictly.

MAINTENANCE

The following is a list of the possible defects that can appear, their causes and the proposed countermeasures for resolving them:

PROBLEM	CAUSE	SOLUTION
The disposer does not work	No electrical power	Check for the presence of power on the household electric panel
		Check that the mains plug has been correctly inserted into the wall socket
	The thermal safety device has been tripped	Reset the circuit breaker located on the bottom part of the device
	The start switch is in the off position	Press the start-stop air switch
	There is no water	Check the position of the water tap connected to the water supply system
	Damaged electrical cables	the replacement of damaged electrical cables has to be performed by the manufacturer or skilled / qualified team in order to avoid dangers

ATTENTION

If the suggested remedy does not solve the fault/defect, contact an authorised technical service centre - DO NOT ATTEMPT MAKESHIFT MANOEUVRES OR OPERATIONS

TRANSPORT

The food waste disposer is packaged individually in cardboard boxes placed on standard pallets in wood/plastic for transportation or storage. To handle the individual product the use of a vehicle or hoisting device is not required. To handle the product on a pallet you must use a forked vehicle for moving loads with suitable characteristics to handle the weights indicated on the package label for the pallet. The packaging made for the food waste disposer is suitable for closed environments such as warehouses and depots protected from atmospheric agents. The product must not be stored in open spaces without adequate coverage as it contains electrical equipment sensitive to humidity.

WARRANTY

The Food waste disposer is covered by the Manufacturer's warranty for the period of 5 years. If, during this period, upon inspection by the Manufacturer, any parts or devices are damaged or defective, the Manufacturer will replace or repair such defective part(s). The Manufacturer reserves the right not to carry out repairs under warranty if the following situations are ascertained to have brought about the cancellation of the warranty's provisions:

1. Improper installation, carried out by unauthorized and/or incompetent individuals
2. Damage or defect of a device for improper use
3. Tampering
4. Modifying of the original
5. Installation error
6. Damages caused by improper moving and storing
7. Damages caused by the use of prohibited products and substances
8. Introduction of foreign bodies into the devices

In the event of a fault or operational abnormality contact an authorised technical service centre or the reseller.

The guarantee will be void in the event of any attempts to repair it or if the food waste disposer is used for commercial purposes.

ATTENTION

The food waste disposers have a lifetime warranty against breakage due to corrosion, if acids or other aggressive materials/ liquids do not pour into the chopper.

DISPOSAL AND DEMOLITION

DO NOT DISPOSE OF INTO THE ENVIRONMENT AFTER USE

DO NOT DISPOSE OF WITH GENERIC WASTE





The packaging of the food waste disposer is made of recyclable materials (paper, cardboard, wood) and its disposal must be carried out observing the prevailing local regulations on environmental protection in the user's country.

The body of the food waste disposer and its accessories are classified as WEEE special waste (waste from electric and electronic equipment). Disposal of these products must be carried out through transfer to specific collection, disposal or recycling structures in observance of the prevailing laws on environmental protection in the user's country.



УСЛОВНЫЕ ОБОЗНАЧЕНИЯ

В данной инструкции используются пиктограммы и символы для визуализации вопросов безопасности или рекомендаций по утилизации пищевых отходов.

СИМВОЛ	ЗНАЧЕНИЕ
ВНИМАНИЕ	Символ «ВНИМАНИЕ» указывает на то, что пользователь должен внимательно следовать инструкциям
	Общая угроза. Символ «ПРЕДУПРЕЖДЕНИЕ» указывает на потенциально опасную ситуацию, которая может привести к серьезным травмам или даже смерти
	Угроза поражения электрическим током
	Символ рекомендует, чтобы технические операции выполнялись специализированным техническим персоналом: электриком
	Символ рекомендует, чтобы технические операции выполнялись специализированным техническим персоналом: сантехником

ВНИМАНИЕ

Обязательно прочтите инструкцию перед использованием измельчителя пищевых отходов. Сохраняйте инструкцию на протяжении всего срока службы машины и передайте другому пользователю вместе с устройством, если возникнет такая необходимость.

ОБЩАЯ ИНФОРМАЦИЯ

Руководство по эксплуатации измельчителя пищевых отходов в диапазоне:

Nagare 500 (0,5 л.с., 375 Вт)

Nagare 750 (0,75 л.с., 550 Вт)

Nagare 1000 (1 л.с., 750 Вт)

Измельчитель пищевых отходов представляет собой электрическое устройство, разработанное и сконструированное исключительно для домашнего использования. Оно не может быть использовано в специфических условиях, таких как агрессивная или взрывоопасная среда (порошки, пары или газы). Устройство подлежит контролю при производстве и испытаниям безопасности в соответствии с требованиями Европейской Директивы и техническими стандартами, перечисленными ниже:

- 2006/95 / ЕС, Европейская Директива по низкому напряжению (LVD).
- 2004/108 / ЕС, Европейская Директива по электромагнитной совместимости (EMC).
- CEI EN 60335-1 Бытовые и аналогичные электрические приборы - Безопасность - Часть 1: Общие требования.
- CEI EN 60335-2-16 Бытовые и аналогичные электрические приборы - Безопасность Часть 2: Частные требования к утилизации пищевых отходов.
- 61770 Электротовары, подключенные к водопроводу - Избежание сифонирования и разрушения трубопровода.
- CEI EN 61770 / A1 / A2 Электротовары, подключенные к водопроводу - Избежание сифонирования и разрушения трубопровода.
- CEI EN 60529 Степени защиты, обеспечиваемые оболочками.

Насколько это возможно, вышеуказанные стандарты касаются нормальных рисков, связанных с использованием бытовой техники.

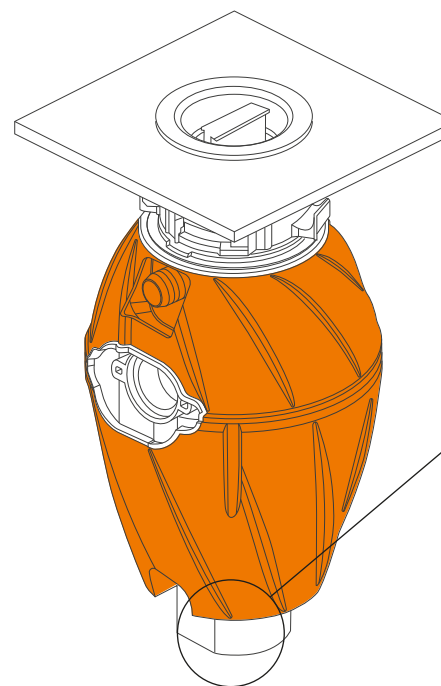
ВНИМАНИЕ

Убедитесь, что установка измельчителя пищевых отходов разрешена местными стандартами. Устройство обработки пищевых отходов не защищено от прямых струй воды (степень защиты IP20).

ИНФОРМАЦИЯ ПРОИЗВОДИТЕЛЯ

Компания-производитель имеет право собственности на техническую документацию, прилагаемую к машине и, кроме того, запрещает ее воспроизведение или перевод, частично или в полном объеме, без предварительного письменного разрешения.

ТАБЛИЧКА С ИНФОРМАЦИЕЙ



Информацию о модели и ее характеристиках можно найти на наклейке, расположенной на приборе.

БЕЗОПАСНОСТЬ

Все процедуры установки, калибровки и технического обслуживания должны выполняться квалифицированными специалистами в соответствии с настоящим руководством по эксплуатации и в соответствии с действующим законодательством.

Наша компания не несет ответственность за неправильную установку, калибровку и обслуживание устройства. Перед проведением любых работ по техническому обслуживанию отключите электрическое питание и перекройте подачу воды.

В случае замены деталей и/или аксессуаров следует использовать только оригинальные запасные части. Не вскрывайте оболочки и внешние покрытия электрических устройств.

ОПАСНОСТЬ ПОРАЖЕНИЯ ЭЛЕКТРИЧЕСКИМ ТОКОМ

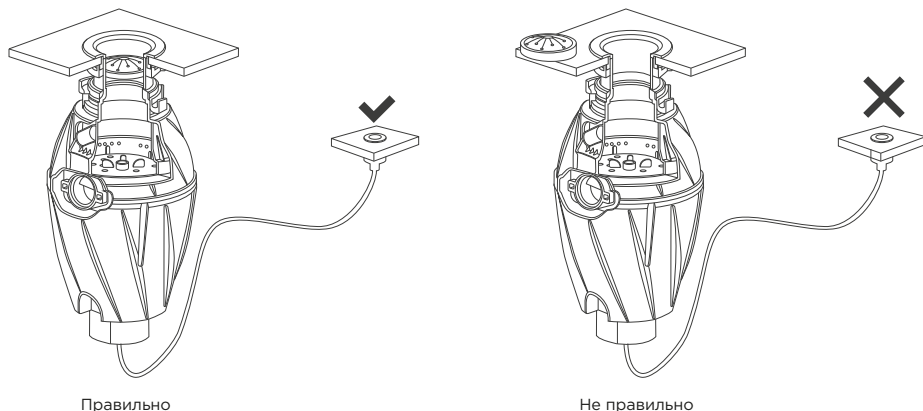
Водные трубы и сливы периодически требуют проверки квалифицированным персоналом водопроводной системы и стоков. Замените трубопровод и принадлежности при малейшем изменении и/или утечке.



ВНИМАНИЕ

При использовании измельчителя (для утилизации пищевых отходов – утилизации отходов) учитывайте разрешенные способы использования и соблюдайте стандарты безопасности, в частности:

- Данное устройство не предназначено для использования лицами (включая детей) с ограниченными способностями (физическими, сенсорными, умственными), без опыта использования без присмотра или инструкции по эксплуатации прибора.
- Наблюдайте за тем, чтобы дети не использовали этот прибор или не принимали его за игрушку. С осторожностью используйте прибор в присутствии детей.
- Этот прибор был разработан исключительно для утилизации обычных пищевых отходов. Введение других типов материалов может привести к травме или порче устройства.
- Чтобы уменьшить риск получения травмы, не используйте мойку, снабженную измельчителем, в целях, отличных от обычной работы на кухне (например: купание младенца или мытье волос).
- При попытке прочистить устройство, вы должны сначала отключить его или вынуть вилку сетевого шнура и закрыть водопроводный кран. Проведите процедуры, описанные в разделе «Устранение засоров», чтобы разблокировать устройство.
- Чтобы удалить любые предметы из устройства, используйте длинные плоскогубцы.
- Не вводите руки или пальцы в измельчитель.
- Чтобы уменьшить риск получения травмы от материалов, выбрасываемых из устройства для удаления пищевых отходов, никогда не используйте прибор без верхней защитной прокладки.



- Не допускайте попадания в устройство: раковин или устричных раковин, стекла, фарфора, пластика, больших целых костей, металлических предметов (колпачки, посуда, столовые приборы, банки и т. п.), горячего масла, кипящих жидкостей, химических средств для прочистки труб на основе щелочи, химических продуктов любого типа (краски, растворители, домашние чистящие средства, автомобильные жидкости), пластиковой пленки и других подобных предметов.
- Не используйте этот прибор для утилизации твердых материалов, таких как стекло и металл.
- Когда устройство не используется, поместите пробку в отверстие мойки, чтобы предотвратить случайное попадание материалов в устройство.
- Своевременно замените верхнюю защитную прокладку и/или другие устройства, расположенные на устройстве для удаления отходов, если они изношены.
- Во избежание пожарной опасности никогда не храните и не используйте легковоспламеняющиеся вещества или предметы вблизи устройства для утилизации пищевых отходов, такие как тряпки, бумага, аэрозольные баллоны, газовые и бензиновые контейнеры или другие легковоспламеняющиеся вещества.
- Перед тем, как освободить застрявший ротор с помощью инструмента, выключите устройство или выньте вилку из розетки.
- Если шнур питания поврежден, во избежание опасности, его необходимо заменить, обратившись в сервисную службу или к лицам с аналогичной квалификацией.
- Устройство должно быть установлено таким образом, чтобы кнопки сброса и переключатели направления тока были легко доступны.

ФУНКЦИИ

ПРАВИЛА И УСЛОВИЯ ЭКСПЛУАТАЦИИ

Устройство для утилизации пищевых отходов – это устройство, встроенное для установки и использования в домашнем хозяйстве, в частности, на кухне, подключенное к сливу. Предусматривается использование только чистой воды.

ОПИСАНИЕ ПРИБОРА

Устройство для утилизации пищевых отходов состоит из термопластичного корпуса, внутри которого расположены:

- Металлическое рабочее колесо.
- Прокладки и предохранительные устройства для отсеков доступа.
- Электродвигатель.
- Необходимые электрические устройства управления.
- Муфты для подключения к сливному отверстию.
- Муфты для подключения к посудомоечной машине.
- Муфты для подключения к канализационным стокам.

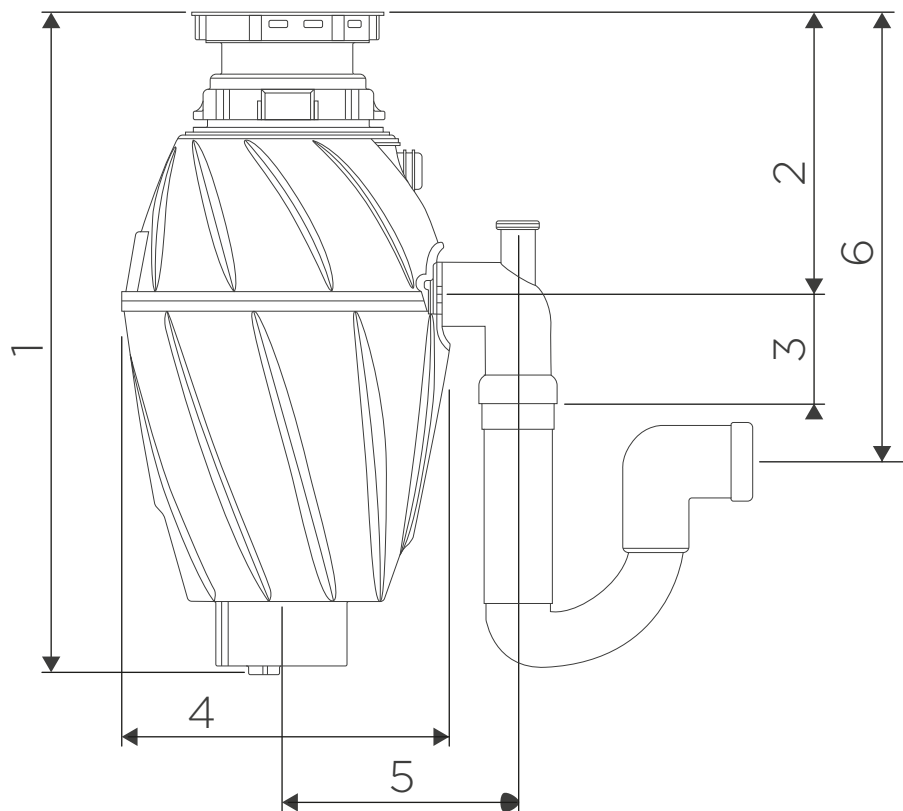


ТЕХНИЧЕСКИЕ ТРЕБОВАНИЯ И ИХ СОБЛЮДЕНИЕ

ТЕХНИЧЕСКИЕ ТРЕБОВАНИЯ

МОДЕЛЬ	МОЩНОСТЬ (ВАТТ)	НАПРЯЖЕНИЕ (ВАХ)	АБСОРБЦИЯ (Ампер)	Оборотов в минуту	Масса (Кг)
Nagare 500 (0,5 л.с.)	375	220 - 240	1.7	2800	4.5
Nagare 750 (0,75 л.с.)	550		2.5		4.7
Nagare 1000 (1 л.с.)	750		3.4		4.8

ГАБАРИТЫ ДЛЯ УСТАНОВКИ

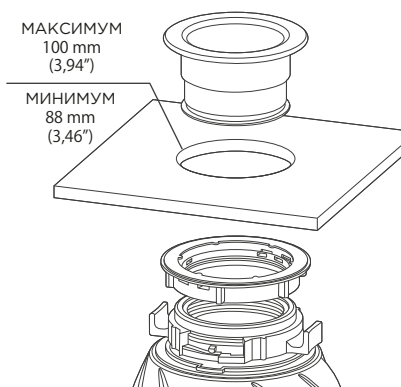


ИЗМЕРЕНИЯ В МИЛЛИМЕТРАХ						
МОДЕЛЬ	1	2	3	4	5	6
Nagare 500 (0,5 л.с.)	370	180	70	205	140	250
Nagare 750 (0,75 л.с.)	420	185	70	205	140	255
Nagare 1000 (1 л.с.)	420	185	70	205	140	255

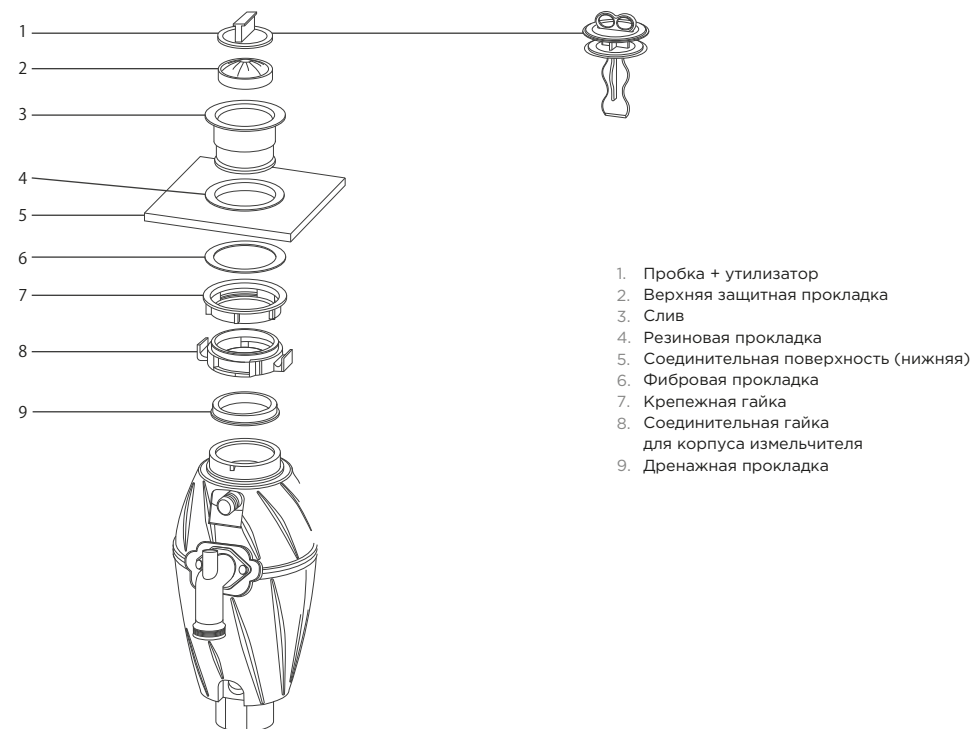
УСТАНОВКА

В целях безопасности важно, чтобы подключение выполнялось квалифицированным специалистом.

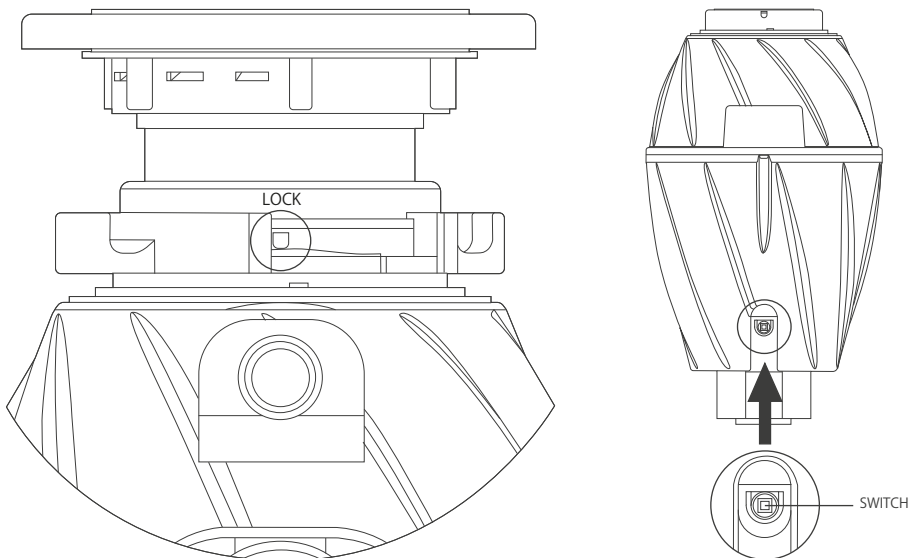
Убедитесь, что размер отверстия в нижней части мойки соответствует измельчителю.



Для установки измельчителя соблюдайте порядок вставки частей в установочном комплекте, как показано на рисунке.



После установки верхних частей (1, 2, 3, 4, 6, 7, 8, 9) установите корпус измельчителя и закрутите соединительную гайку, вращая ее до положения LOCK, изображенного на схеме.



СИСТЕМА БЕЗОПАСНОСТИ

Расположите корпус измельчителя пищевых отходов таким образом, чтобы электрическая панель была обращена наружу и доступна..

ЭЛЕКТРОСОЕДИНЕНИЕ

Все операции с электрическими частями должны выполняться квалифицированным специалистом в соответствии с применимыми правилами и положениями по предотвращению травм.

Пользователь должен подготовить:

- Правильно подобранную линию электропитания с изолирующим устройством, защитой от скачков напряжения ($I_d = 0,03 \text{ A}$) и пробой изоляции.
- Контур заземления.

Характеристики источника электрической энергии:

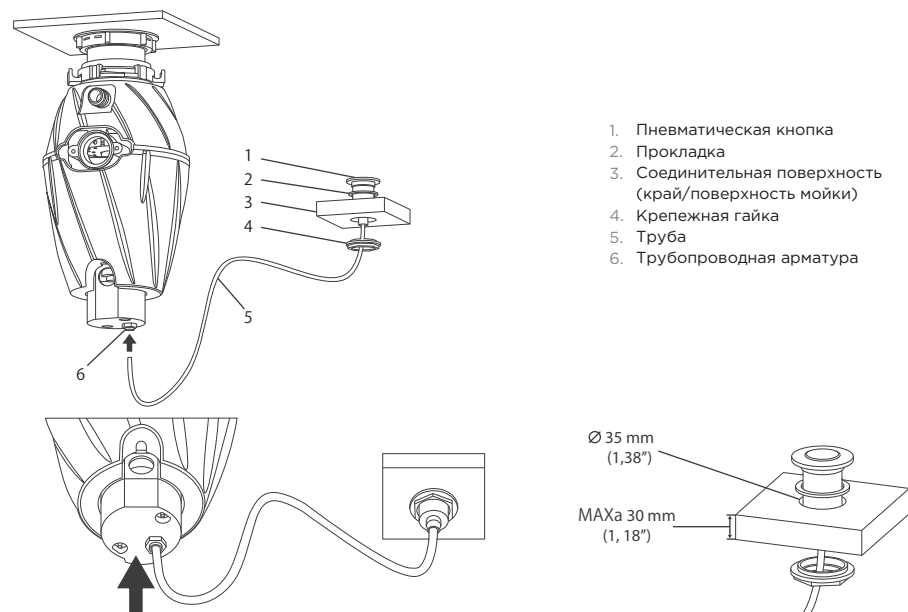
- Напряжение: $220 - 240 \text{ В} \pm 10\% \text{ L} + \text{N} + \text{T}$
- Частота: $50 - 60 \text{ Гц}$
- Максимальная мощность: $1,5 \text{ кВт}$

ВНИМАНИЕ

Использование измельчителя пищевых отходов запрещено в тех случаях, когда кабель, вилка питания имеют признаки сбоев, дефектов или аномалий, поврежденный силовой кабель должен быть заменен изготовителем или квалифицированным персоналом во избежание опасностей.

УСТАНОВКА КНОПКИ ВЫКЛЮЧЕНИЯ

Для установки кнопки СТАРТ - СТОП устройства для измельчителя пищевых отходов, следуйте схеме подключения, показанной на рисунке:



ПОДКЛЮЧЕНИЕ ВОДЫ И ДРЕНАЖА

Каждое вмешательство должно выполняться квалифицированным специалистом в соответствии с применимыми правилами и положениями о предотвращении травм.

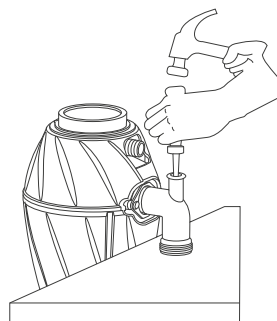
Пользователь должен предоставить достаточную линию подачи воды.

Характеристики источника водоснабжения:

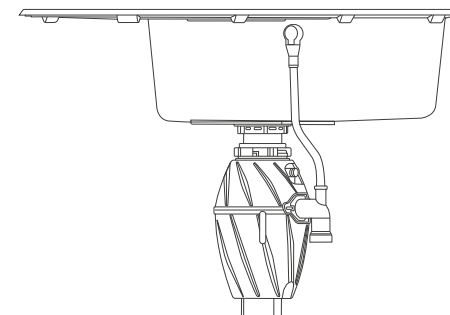
- Давление: $1 - 1,5 \text{ бар}$ ($100 - 150 \text{ кПа}$)
- Вместимость: $8 - 20 \text{ л / мин}$

ОТВЕРСТИЕ ДЛЯ ПЕРЕЛИВА

Перед подключением дренажа со сливом, используя отвертку и молоток, снимите диафрагму на сливном локте.



Снятие диафрагмы

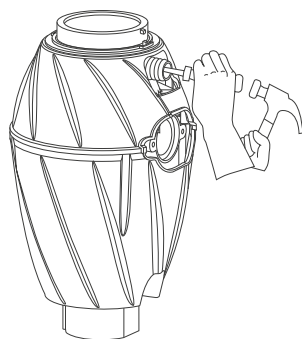


Пример дренажа со сливом



ПОДКЛЮЧЕНИЕ ПОСУДОМОЙ МАШИНЫ

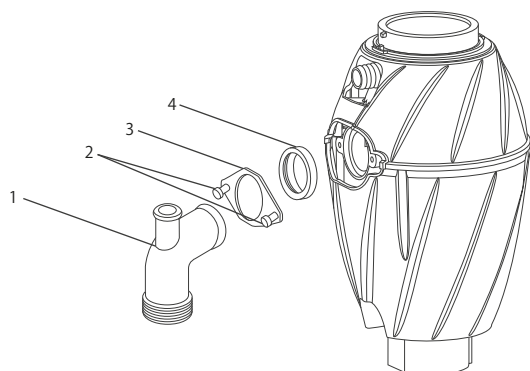
Перед подключением дренажа со сливом для посудомоечной машины с помощью отвертки и молотка удалите диафрагму с корпуса измельчителя, как показано на рисунке, и удалите остатки пластмассовых деталей изнутри дробильной камеры.



Снятие диафрагмы

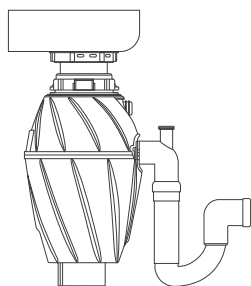
ПОДКЛЮЧЕНИЕ ДРЕНАЖНОЙ СИСТЕМЫ

Соедините трубы, указанные на рисунке, с канализацией.

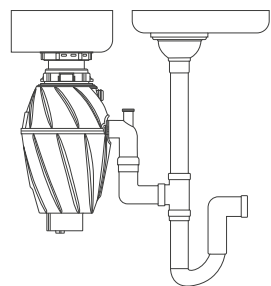


1. Слив (колено)
2. Крепежные винты
3. Кайма
4. Прокладка

Чтобы подключить устройство для утилизации пищевых отходов к канализации, выполните установку, указанную на рисунке, соблюдая меры, указанные на карте технических характеристик и в соответствующей таблице.



Одностороннее сливное соединение



Двухстороннее сливное соединение

ЗАПУСК

ВНИМАНИЕ

Перед запуском устройства, убедитесь, что:

Все электрические основания заземлены.

Размещение, установка и подключение были выполнены в точности следуя инструкциям, указанным в этом руководстве.

Не используйте устройство для утилизации пищевых отходов до того, как установка будет проверена квалифицированным специалистом.

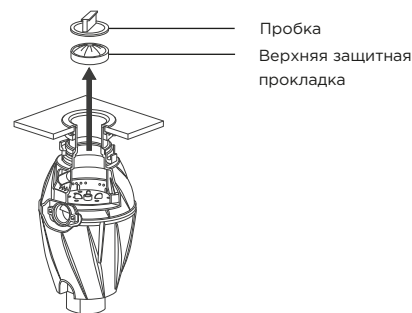
ФУНКЦИОНИРОВАНИЕ И ИНСТРУКЦИИ ПО ЭКСПЛУАТАЦИИ

1. Выньте пробку из сливного отверстия раковины и пропустите поток холодной воды.
2. Включите переключатель, чтобы запустить устройство для удаления пищевых отходов.
3. Медленно вставьте устройство для утилизации пищевых отходов таким образом, чтобы свести к минимуму выброс материала во время измельчения.
4. Когда все пищевые отходы были измельчены, выключите устройство для измельчения пищевых отходов и пропускайте воду около 20-30 секунд, чтобы очистить дробильную камеру и стоки.
5. Во время использования убедитесь, что поток воды составляет не менее 6-8 литров в минуту.
6. Храните область под устройством свободной от каких-либо предметов, чтобы облегчить доступ к кнопке сброса.
7. Никогда не используйте кипящую воду во время очистки.
8. Не прерывайте поток воды и не выключайте устройство для удаления пищевых отходов до завершения цикла утилизации.
9. Не вставляйте большое количество яичной скорлупы, волокнистых материалов, таких как кукурузные початки, артишоки и т.д. Это может привести к засорению слива.
10. Не помещайте какие-либо непищевые отходы.
11. Не используйте прибор для утилизации твердых материалов, таких как стекло и металлы.
12. Не заливайте смазку или масло, так как это может засорить дренажный трубопровод.
13. Не помещайте большое количество фруктовой или овощной кожуры. Сначала откройте водопроводный кран, а затем постепенно вводите предметы, подлежащие утилизации.

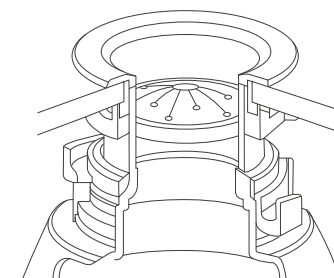
ПРАВИЛА УХОДА

При использовании устройства для удаления отходов пищевых продуктов возможно, что в мелющей камере или в верхней защитной прокладке могут накапливаться жировые или пищевые частицы, что приводит к неприятным запахам. Этот остаток можно удалить и очистить прибор следующим образом:

1. Перед использованием измельчителя пищевых отходов всегда включайте холодную воду!
2. Во избежание порчи резиновых уплотнителей не используйте слишком горячую воду. Нельзя выливать кипящую воду.
3. Для удаления пищевых частиц наполните камеру измельчителя кусочками льда, включите его без воды на 30 секунд.



- Пробка
- Верхняя защитная прокладка



Правильная позиция защитной прокладки

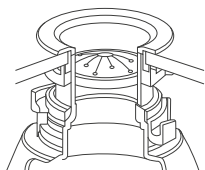
4. Для устранения неприятных запахов положите немного пищевой соды в камеру измельчителя. Для большей свежести погрузите несколько кусочков лимона. Включите достаточный поток теплой воды и запустите измельчитель.
5. Не пользуйтесь средствами, содержащими хлор! Это может отрицательно повлиять на работоспособность изделия и резиновых уплотнителей.
6. При ежедневном использовании процедуры очистки рекомендуется проводить 1 раз в 1-1,5 месяца.



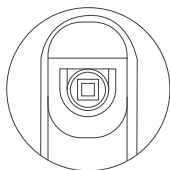
РАЗБЛОКИРОВКА

Если измельчитель пищевых отходов останавливается во время использования, возможно, что устройство забито. Чтобы разблокировать его, выполните следующие действия:

1. Отключите устройство и выключите его из сети.
 2. Закройте кран смесителя.
 3. Снимите брызгозагородитель и, используя длинные плоскогубцы, через сливное отверстие мойки, удалите объект, засоряющий измельчитель.
 4. Дайте электродвигателю остыть в течение 5-8 минут.
 5. Правильно установите брызгозагородитель на горловину прибора.*
 6. Нажмите кнопку сброса (переключатель), расположенную в нижней части устройства.**
 7. Подключите устройство для удаления пищевых отходов к электрической сети и перезапустите.
- Если двигатель не запускается, проверьте электрическую панель домашней электростанции на любые сработавшие выключатели или перегоревшие предохранители. Если после восстановления правильной электрической мощности устройство не работает, обратитесь в сервисный центр.



*Правильное положение брызгозагородителя



**Кнопка сброса

ОСТАТОЧНЫЕ РИСКИ

Остаточные риски, связанные с машиной, сводятся к минимуму стандартами производства. Тем не менее, из-за неправильного использования продукта могут возникнуть следующие ситуации:

1. Проливание жидкостей на полу, что может сделать поверхность скользкой.
2. Опасность поражения электрическим током из-за ошибочного подключения шнура питания, подключенного к розетке с напряжением 230 В.
3. Существует возможность выброса объектов из-за введения твердых тел в устройство.

Вероятность остаточных рисков уменьшается, если строго соблюдаются инструкции и рекомендации, содержащиеся в этом руководстве.

ТЕХНИЧЕСКОЕ ОБСЛУЖИВАНИЕ

Ниже приведен список возможных дефектов, которые могут возникнуть, их причины и предлагаемые меры по их разрешению:

ПРОБЛЕМА	ПРИЧИНА	РЕШЕНИЕ
Измельчитель не работает	Нет подключения к электричеству	Проверьте наличие электропитания на домашней электрической панели
		Убедитесь, что сетевой штекер правильно вставлен в розетку
	Устройство термозащиты отключено	Перезапустите устройство выключателем в нижней части устройства
	Пусковой выключатель отключен	Нажмите пневматическую кнопку пуска-остановки
	Нет воды	Проверьте положение водопроводного крана, подключенного к системе водоснабжения
Электрические кабели повреждены	Замена поврежденных электрических кабелей должна выполняться изготовителем или квалифицированной командой во избежание опасностей	

ВНИМАНИЕ

Если предлагаемое решение не устраняет неисправность/дефект, обратитесь в авторизованный центр технического обслуживания.

НЕ ПЫТАЙТЕСЬ САМОСТОЯТЕЛЬНО РЕМОНТИРОВАТЬ СОСТАВЛЯЮЩИЕ ПРИБОРА.

ТРАНСПОРТИРОВКА

Измельчитель пищевых отходов упаковывается индивидуально в картонные коробки, помещенные на стандартные поддоны из дерева/ пластика для транспортировки или хранения. Для перемещения отдельного продукта использование транспортного средства или подъемного устройства не требуется. Для перемещения продукта на поддон используйте погрузчик с подходящими характеристиками для контроля массы, указанными на этикетке упаковки поддона. Упаковка, предназначенная для измельчителя, подходит для закрытых помещений, таких как склады и хранилища, защищенные от атмосферного влияния. Продукт не должен храниться в открытых помещениях без надлежащего покрытия, поскольку является электрическим оборудованием, чувствительным к влажности.

ГАРАНТИЯ

На измельчитель пищевых отходов распространяется гарантия производителя продолжительностью 5 лет. Измельчители OMOIKIRI обладают пожизненной гарантией от поломок, связанных с образованием коррозии, при условии, что в измельчитель не выливаются кислоты или другие агрессивные материалы/ жидкости. Если в течение этого периода после проверки изготовителем какие-либо детали или устройства были повреждены, производитель заменит или отремонтирует дефектные детали. Производитель оставляет за собой право не выполнять ремонт по гарантии, если обнаружены следующие обстоятельства, которые привели к отмене гарантийных условий:

1. Неправильная установка измельчителя.
2. Ущерб или дефект устройства для неправильного использования.
3. Нарушение правил эксплуатации.
4. Изменение оригинала.
5. Ошибка установки.
6. Повреждения, вызванные неправильным перемещением и хранением.
7. Повреждения, вызванные использованием запрещенных продуктов и веществ.
8. Введение инородных тел в устройство.

В случае технической или эксплуатационной неисправности обратитесь в авторизованный сервисный центр. Гарантия будет аннулирована в случае каких-либо попыток самостоятельного ремонта или если измельчитель пищевых отходов используется в коммерческих целях.

Гарантия производителя осуществляется при условии правильного и полного заполнения продавцом настоящего гарантийного талона.

ВНИМАНИЕ

Производитель рекомендует доверять подключение приобретенного товара только сертифицированным организациям, занимающимся осуществлением подобной деятельности.

УТИЛИЗАЦИЯ

ПОСЛЕ ОКОНЧАНИЯ СРОКА СЛУЖБЫ НЕ УТИЛИЗИРУЙТЕ УСТРОЙСТВО В ОКРУЖАЮЩЕЙ СРЕДЕ!

НЕ УТИЛИЗИРУЙТЕ УСТРОЙСТВО ВМЕСТЕ С БЫТОВЫМИ ОТХОДАМИ!

Упаковка измельчителя пищевых отходов производится из материалов, подлежащих вторичной переработке (бумага, картон, древесина), и ее утилизация должна осуществляться с соблюдением действующих местных правил охраны окружающей среды. Корпус измельчителя пищевых отходов и его принадлежностей классифицируются как специальные отходы WEEE (отходы от электрического и электронного оборудования). Утилизация этих продуктов должна осуществляться путем передачи в конкретные структуры сбора, удаления или переработки в соответствии с действующими законами об охране окружающей среды в стране пользователя.

