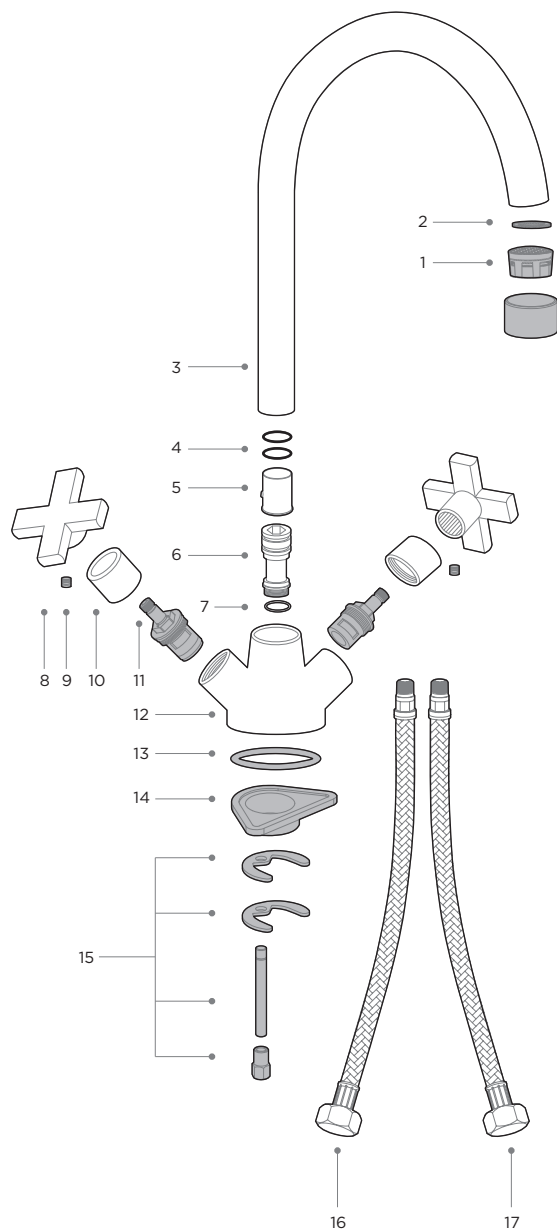
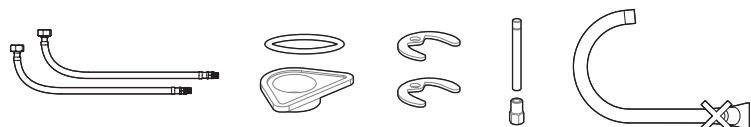


電源キット  
supply kit  
комплект поставки



**JP**

1. エアレーター
2. ワッシャー
3. 注ぎ口
4. ジャンクリング
5. プラスチックソケット
6. 注ぎ口のピボット接続
7. ジャンクリング
8. ハンドル
9. 六角穴付ボルト
10. ハンドルボディ
11. 蛇口ステム
12. ボディ
13. ジャンクリング
14. プラスチック製
15. 固定セット
16. フレキシブルホース
17. フレキシブルホース

ガ  
スケット

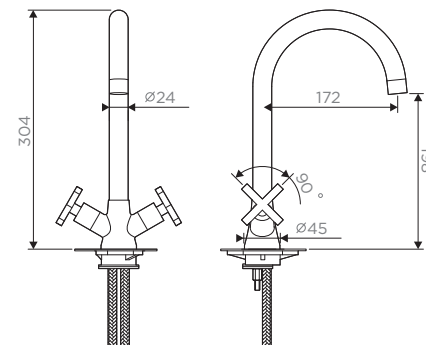
**EN**

1. aerator
2. rubber gasket
3. spout
4. o-ring
5. plastic socket
6. spout bar coupling
7. o-ring
8. handle
9. hex socket bolt
10. handle body
11. faucet stem
12. body
13. o-ring
14. plastic flange
15. fitting kit
16. flexible hose
17. flexible hose

**RU**

1. аэратор
2. резиновая прокладка
3. излив
4. кольцевое уплотнение
5. пластиковая муфта
6. стержневое соединение излива
7. кольцевое уплотнение
8. ручка
9. шестигранный болт
10. корпус ручки
11. кран-букса
12. корпус смесителя
13. кольцевое уплотнение
14. пластиковый фиксатор
15. комплект креплений
16. гибкий шланг
17. гибкий шланг

 **OMOIKIRI**



CHIBA

**JP**

**インストールと取扱説明書**

- インストール時にプロのサービスで使用して下さい
- 指示に従って下さい
- 製品が完全にスタッフと工場廃品がないで作って下さい
- インストール前にチューブに水を流して下さい
- 100 から 300 ミクロンフィルターの蛇口をインストール使用して下さい

**技術データ**

圧力 0.5 < 5.1 < 10 バール。推奨温度 60°C

**EN**

**Installation and maintenance manual**

- we recommend that this product is installed by a qualified professional contractor
- please follow the guidelines below
- check the product immediately to ensure that it is complete and has not been damaged
- before installation it is recommended to flush the water system
- it is recommended to install the taps with 100-300 micron filters

**Technical details**

Pressure: 0,5 < 1-5 < 10 bar. Recommended temperature: 60° C

**RU**

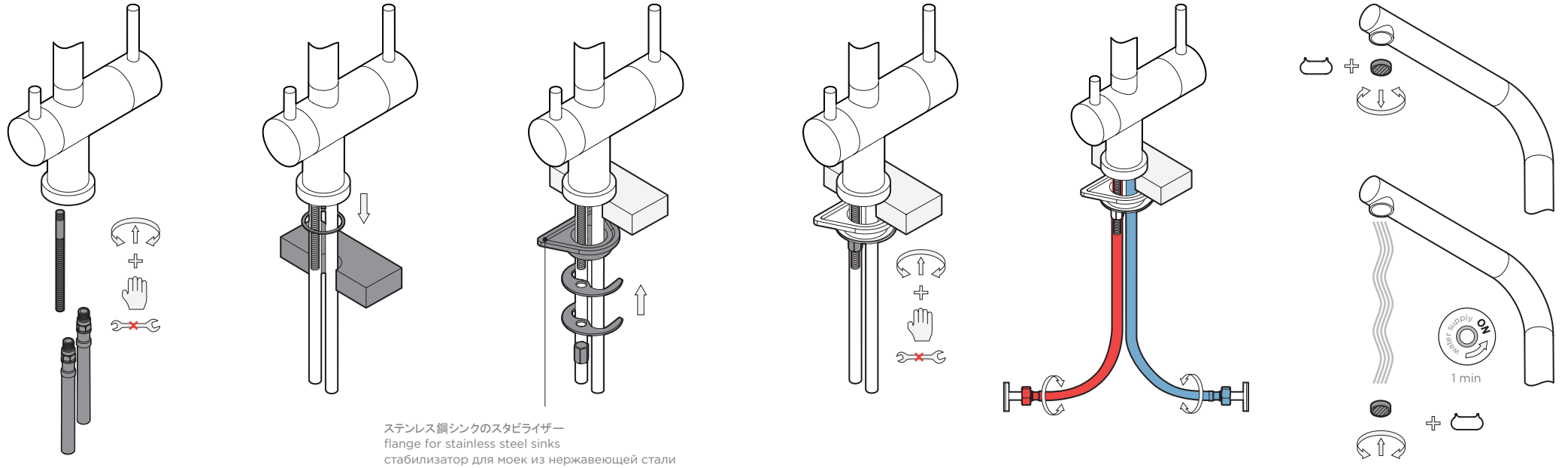
**Инструкция по эксплуатации и монтажу**

- при установке мы рекомендуем воспользоваться услугами профессионалов
- пожалуйста, следуйте инструкции
- проверьте товар на наличие заводского брака, убедитесь, что он полностью укомплектован
- перед началом установки рекомендуется пропустить воду по трубам
- рекомендуется устанавливать смеситель с фильтрами 100-300 мк

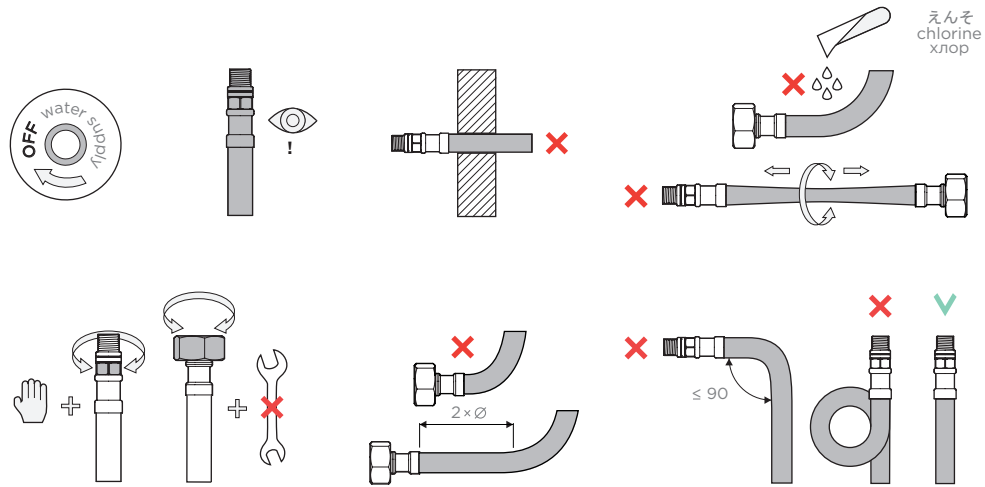
**Технические данные**

Давление: 0,5 < 1-5 < 10 бар. Рекомендованная температура: 60° C

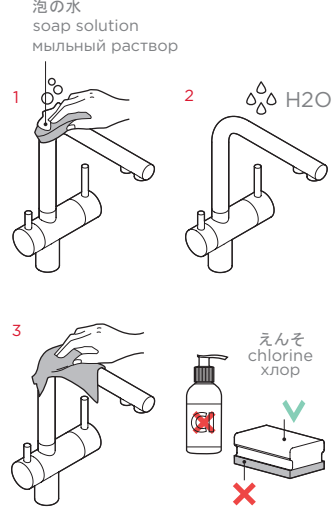
インストール・installation・монтаж



インストールで提言・installation guidelines・рекомендации по монтажу



ケア・maintenance・уход



カートリッジの代わり・cartridge replacement・замена картриджа

