



## Инструкция по эксплуатации и монтажу

*Наша компания благодарит Вас за приобретение мебели для ванной комнаты. Мы приложили немало усилий для обеспечения качества и надежности наших изделий. Мебель, которую Вы выбрали, обладает следующими преимуществами:*

- фасадные и боковые элементы мебели изготовлены из высококачественного материала MDF (Medium Density Fiberboard)
- наружные элементы мебели окрашены экологически чистыми эмалями ведущих мировых производителей с использованием технологии ультрафиолетового отверждения
- используются зеркальные полотна с подложкой на основе серебряной амальгамы, что значительно увеличивает срок службы в помещениях с повышенной влажностью
- изделия комплектуются фурнитурой ведущих мировых производителей, торговые бренды которых признаны синонимами качества и надежности
- электрооборудование отвечает требованиям безопасности для работы в помещениях с повышенной влажностью



**Перед сборкой и установкой мебели обязательно ознакомьтесь с настоящей инструкцией. Для сохранности мебели и продления срока ее использования, рекомендуем Вам соблюдать следующие правила:**

- проводите сборку и установку с помощью квалифицированного специалиста, согласно прилагаемой инструкции;
- используйте мебель только по ее функциональному назначению, в помещениях с температурой воздуха от +5 до +55°C и относительной влажностью не более 90%;
- в процессе эксплуатации оберегайте мебель от прямого попадания воды. Если мебель вплотную подходит к ванной/душу, в обязательном порядке необходима установка перегородок для душа;
- для сохранения первоначального блеска не допускайте высыхания капель воды на элементах мебели;
- при попадании влаги на поверхность мебели протрите ее сухой мягкой тканью;
- сложновыводимые загрязнения хорошо удаляются щадящим моющим средством (**ни в коем случае не используйте абразивных чистящих средств!**). В завершение, протереть влажной, а затем сухой мягкой тканью;
- не допускайте попадания на мебель агрессивных жидкостей (растворителей, кислот, щелочей, масел и т.д.);
- после транспортировки, монтажа и в процессе эксплуатации производите регулировку дверных петель и других подвижных соединений;
- при ослаблении резьбовых соединений периодически подтягивайте их;
- не допускайте попадания воды на элементы электрооборудования;

#### **Уход за зеркалом:**

- для удаления пятен, таких как брызги, капли и т.д., достаточно протереть зеркало и стекла мягкой сухой ветошью. Сложновыводимые загрязнения, например, жир, остатки косметики и т.д., удалить при помощи средств для мытья стекол и зеркал. **Ни в коем случае не использовать химикаты или абразивные чистящие средства!** При протирании зеркала влажной тканью следить за тем, чтобы по краям не оставались следы капель, для этого в завершении рекомендуется протереть сухой ветошью.

#### **Уход за умывальником из минерального литья:**

- Для чистки умывальников из минерального литья достаточно чистой мягкой влажной тряпочки (не пользоваться тряпочкой из микроволокна!). При значительном загрязнении используйте мягкое жидкое моющее средство (без алкоголя и абразивных средств) и тёплую воду. Для сохранения глянца поверхностей минерального литья мы рекомендуем время от времени наносить на них высококачественную автополитуру (напр., SONAX Xtreme Polish & Wax) и полировать. Следите за тем, чтобы температура воды не превышала 65° С. Разлитые жидкости следует немедленно вытереть.



Поскольку каждая стена имеет свои особенности, крепеж для установки не поставляется. Специалист по сборке должен подобрать соответствующий тип креплений самостоятельно

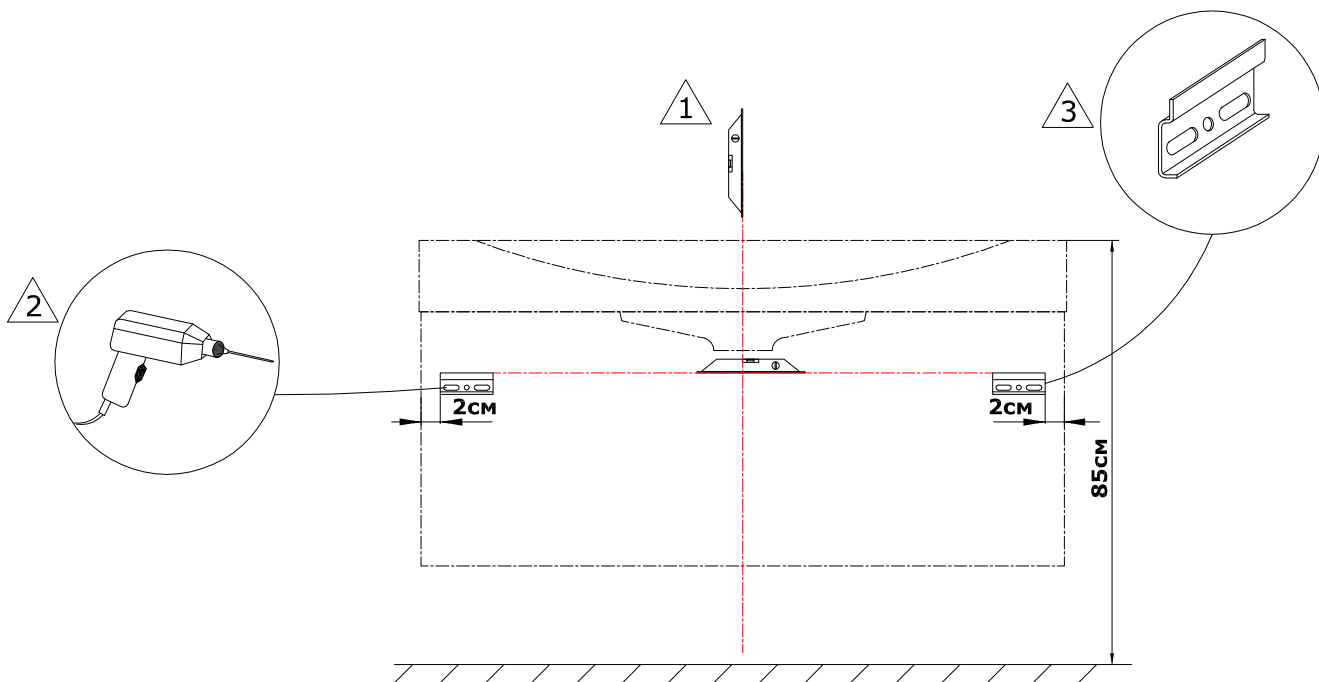


Производитель может в любое время внести изменения в изделие для улучшения качества и усовершенствования дизайна



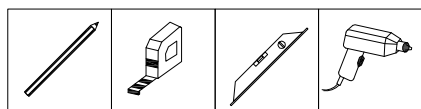
Гарантийные обязательства производитель выполняет при соблюдении правил монтажа и эксплуатации изделия

# Установка тумбы с умывальником



## 1. Произведите разметку стены и закрепите монтажные планки.

**ВНИМАНИЕ!** Дюбели, винты в комплект поставки не входят: их тип и размеры определяются качеством стен Вашей ванной комнаты. Крепёжный материал рассчитан на массивные прочные стены. В иных случаях просим использовать соответствующие специальные крепёжные средства.



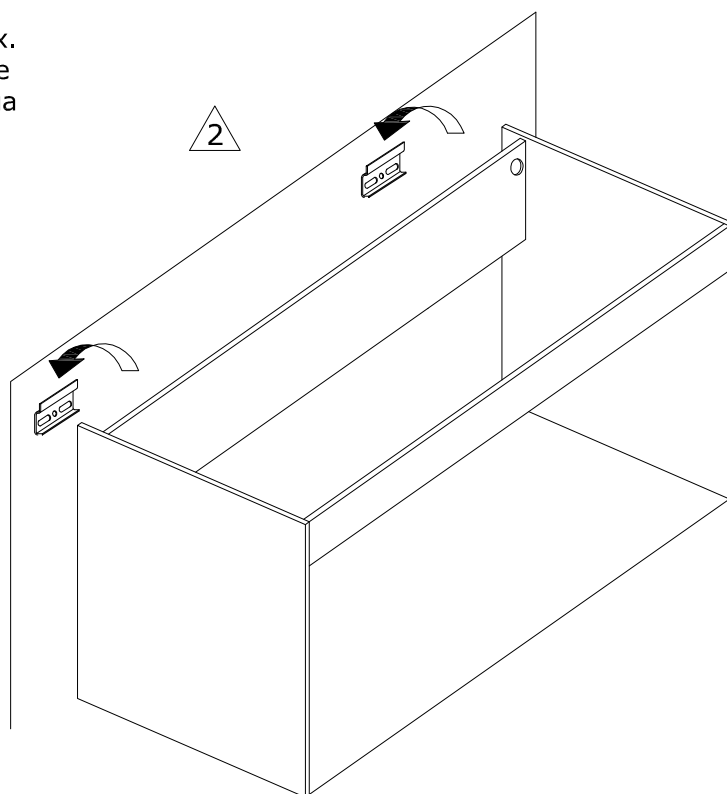
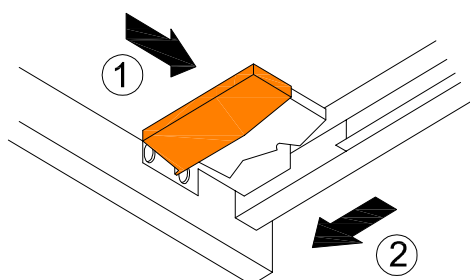
## 2. Навесьте тумбу на монтажные планки.

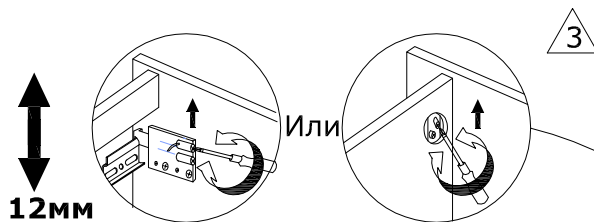
Для удобства навешивания рекомендуем предварительно снять ящик с направляющих. Для этого необходимо нажать на оранжевые клавиши, расположенные с нижней части дна ящика, и потянуть его на себя.



**ВАЖНО!** Необходимо проследить, чтобы бока тумбы прилегали к стене, а не опирались на монтажные планки. Иначе Вы не добьётесь надежного крепления тумбы.

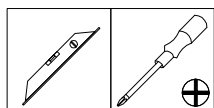
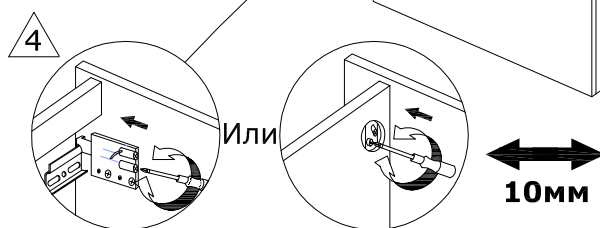
Вид снизу ящика





**3. Отрегулируйте положение тумбы по уровню, используя верхние регулировочные винты навесов.**

**4. После регулировки туго затяните крепления, используя нижние винты навесов.**

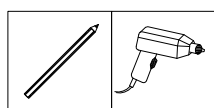
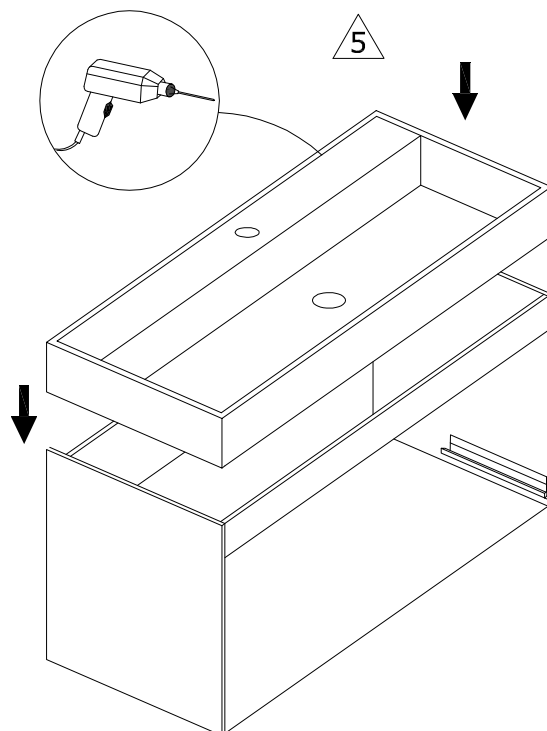


**5. Установите на тумбу умывальник, отметьте на стене расположение будущих отверстий для его крепления. После чего снимите умывальник, просверлите отверстия и установите в них крепления.**



*Умывальник необходимо закрепить к стене, а не просто положить на тумбу. Это особенно важно при наличии в квартире маленьких детей.*

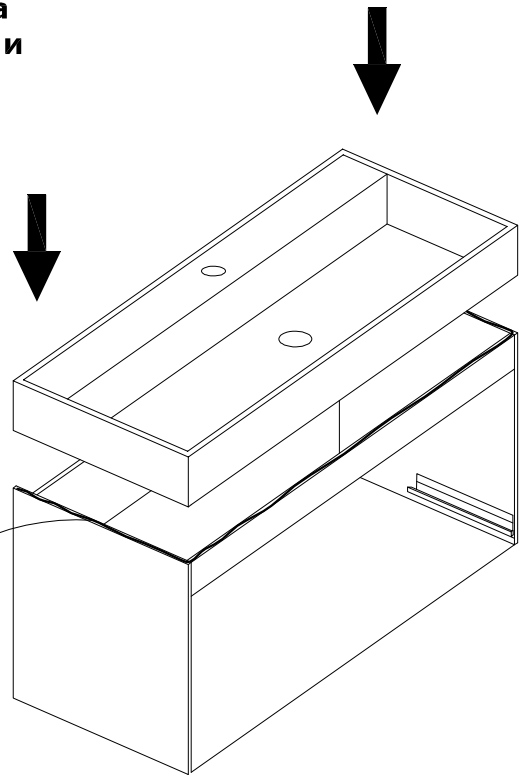
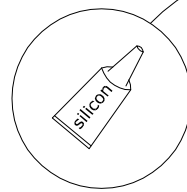
*Рекомендуем использовать специальный набор для крепления санфаянса. При выборе стоит учитывать материал стены и диаметр крепежных отверстий умывальника.*



6. Используя силикон из комплекта фурнитуры нанесите его на места "посадки" умывальника на тумбу (обычно это верхние торцы боковин и передней царги). Установите умывальник, прикрепите его к стене. Излишки силикона уберите ветошью.



**ВАЖНО!** Герметизация периметра "посадки" умывальника на тумбу является важным условием выполнения производителем гарантийных обязательств!



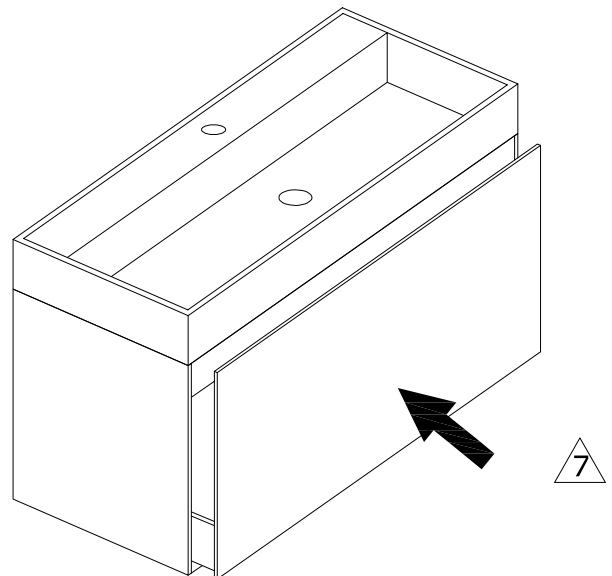
Так же рекомендуем загерметизировать силиконом место прилегания умывальника к стене во избежание затекания воды.

7. Установите ящик на направляющие и задвиньте до щелчка. Убедитесь в фиксации ящика на направляющих полным выдвижением его из тумбы.

8. Произведите монтаж смесителя и сифона.



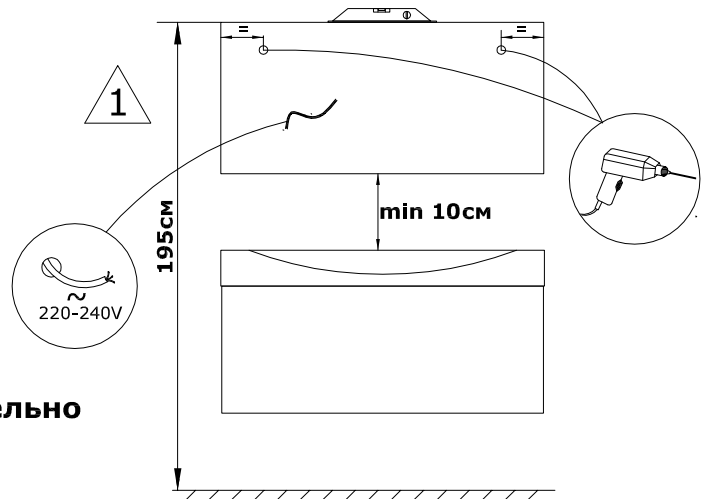
**ВАЖНО!** По окончании монтажа гибких подводок и стока сифона они не должны касаться ограждения ящика, иначе механизм самозакрывания не выполнит свою функцию.



## Установка зеркала.

1. Произведите разметку стены и закрепите монтажные крюки.

**ВНИМАНИЕ!** Дюбели, крюки в комплект поставки не входят: их тип и размеры определяются качеством стен Вашей ванной комнаты. Крепёжный материал рассчитан на массивные прочные стены. В иных случаях просим использовать соответствующие специальные крепёжные средства.



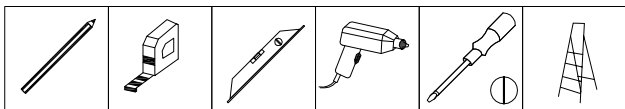
2. Навесьте зеркало на крюки, предварительно соединив электропроводку.



**ВАЖНО!** Монтаж электросоединений должен производить квалифицированный электрик.



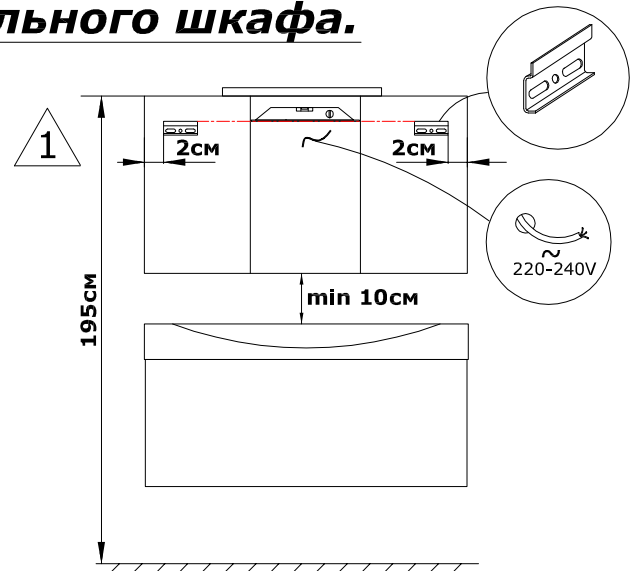
**ВАЖНО!** Расстояние от умывальника до зеркала должно быть не менее 10 см во избежание попадания воды и потемнения зеркального полотна.



## Установка зеркального шкафа.

1. Произведите разметку стены и закрепите монтажные планки.

**ВНИМАНИЕ!** Дюбели, винты в комплект поставки не входят: их тип и размеры определяются качеством стен Вашей ванной комнаты. Крепёжный материал рассчитан на массивные прочные стены. В иных случаях просим использовать соответствующие специальные крепёжные средства.



2. Закрепите на шкафу светильник(и) используя шурупы из комплекта фурнитуры.

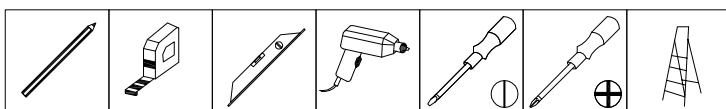
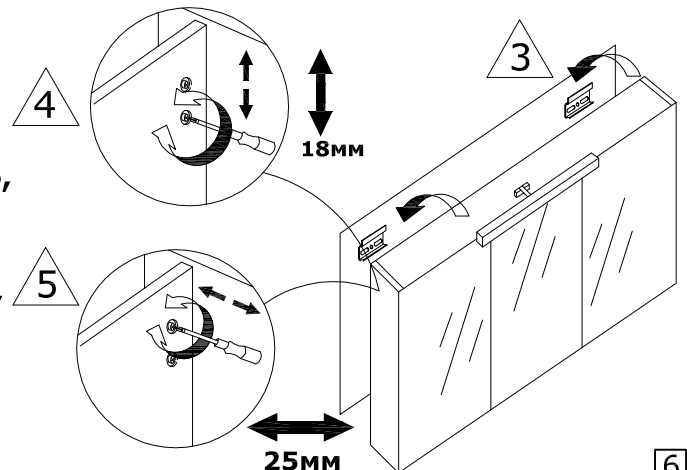
3. Навесьте шкаф на монтажные планки, предварительно соединив электропроводку.



**ВАЖНО!** Монтаж электросоединений должен производить квалифицированный электрик.

4. Отрегулируйте положение шкафа по уровню, используя нижние регулировочные винты навесов.

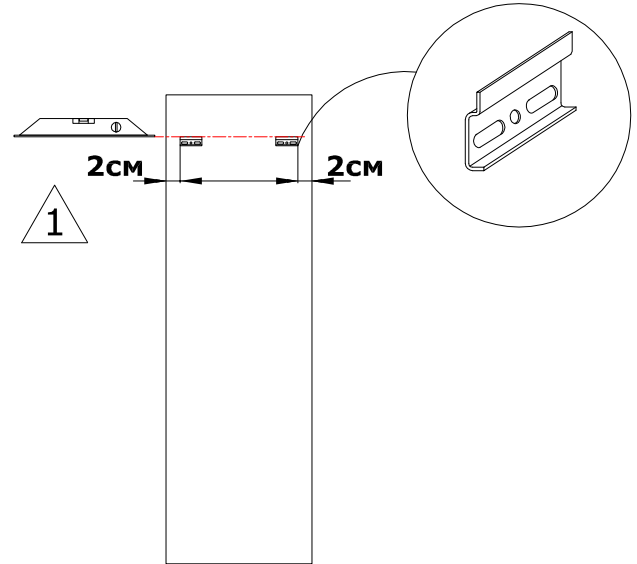
5. После регулировки туго затяните крепления, используя верхние винты навесов.



# Установка подвесного пенала.

## 1. Произведите разметку стены и закрепите монтажные планки.

**ВНИМАНИЕ!** Дюбели, винты в комплект поставки не входят: их тип и размеры определяются качеством стен Вашей ванной комнаты. Крепёжный материал рассчитан на массивные прочные стены. В иных случаях просим использовать соответствующие специальные крепёжные средства.



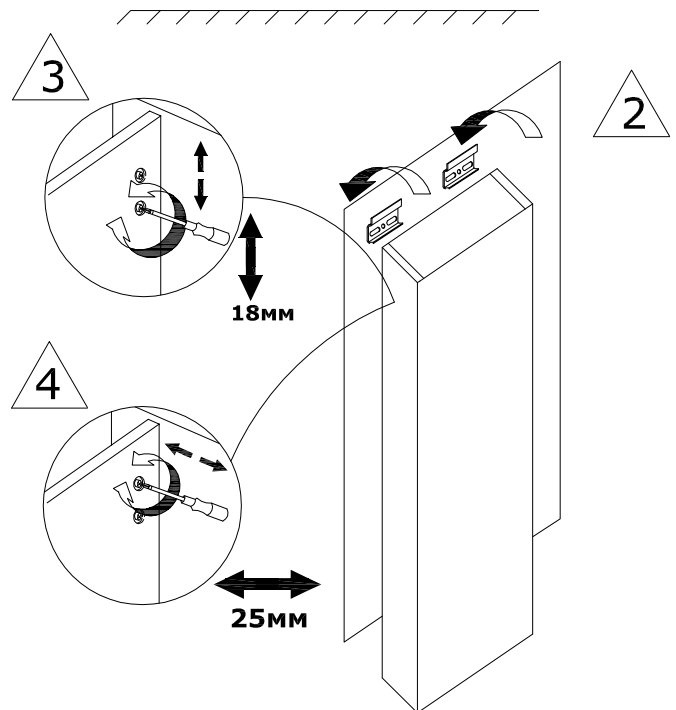
## 2. Навесьте пенал на монтажные планки.

## 3. Отрегулируйте положение пенала по уровню, используя нижние регулировочные винты навесов.

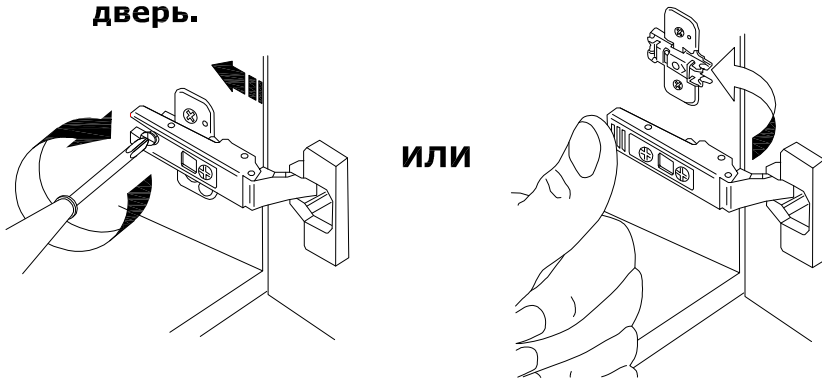
## 4. После регулировки туго затяните крепления, используя верхние винты навесов.

## 5. Для перевешивания двери на другую боковину необходимо:

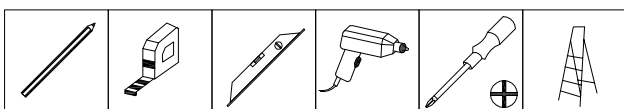
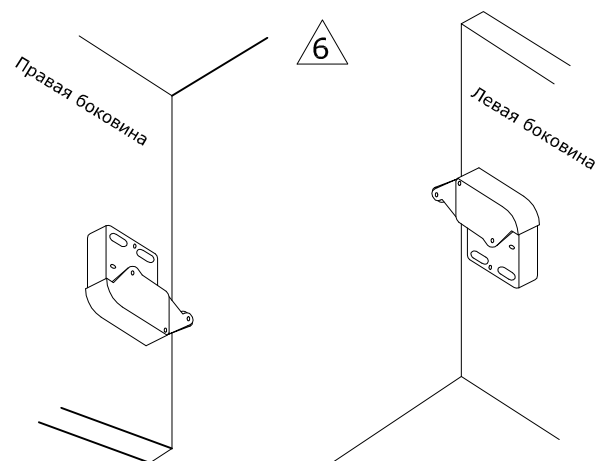
- снять дверь с петель, ослабив крепёжные винты либо нажав на защелку.



- перекрутить монтажные планки петель на другую боковину и установить на них дверь.



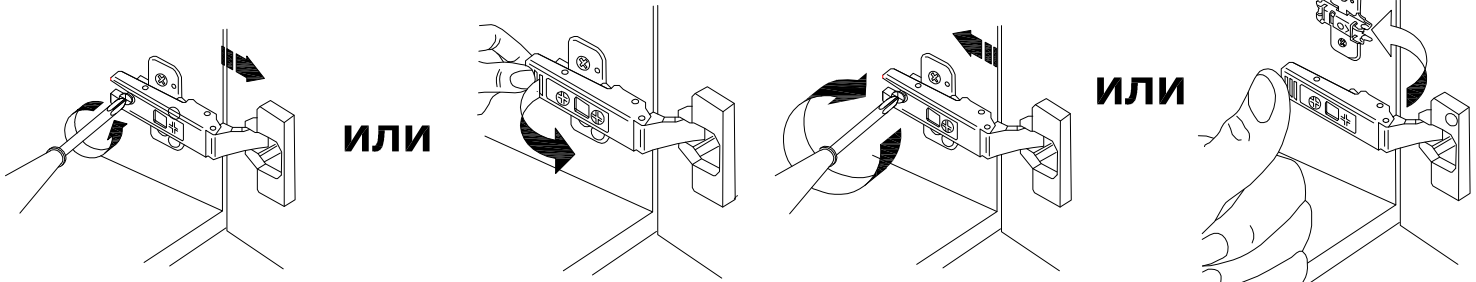
## 6. При использовании пружинной защелки необходимо соблюдать ее правильную установку на боковине.



# Регулировка дверных петель и ящиков.

**Демонтаж**

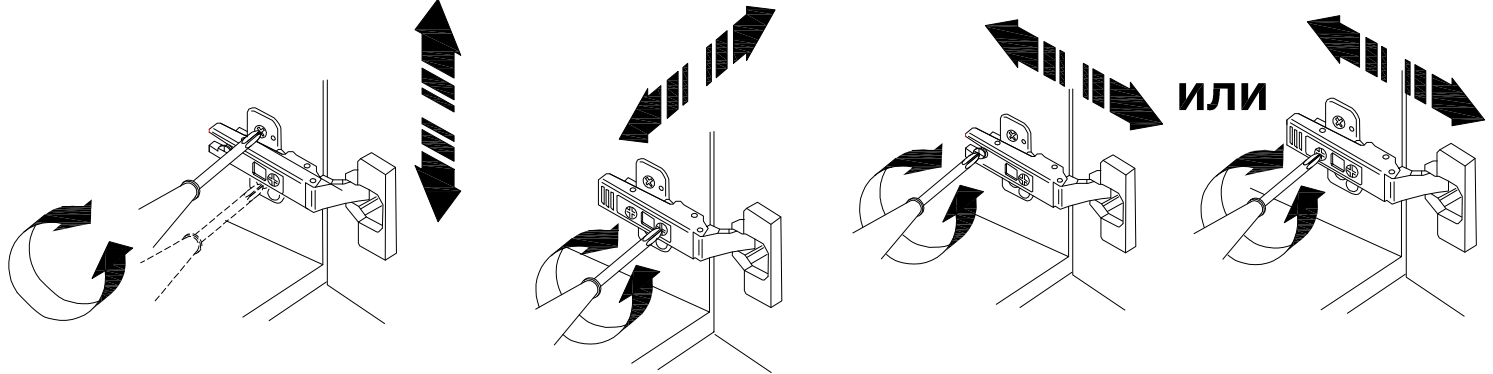
**Монтаж**



**Регулировка по высоте**

**Регулировка по ширине**

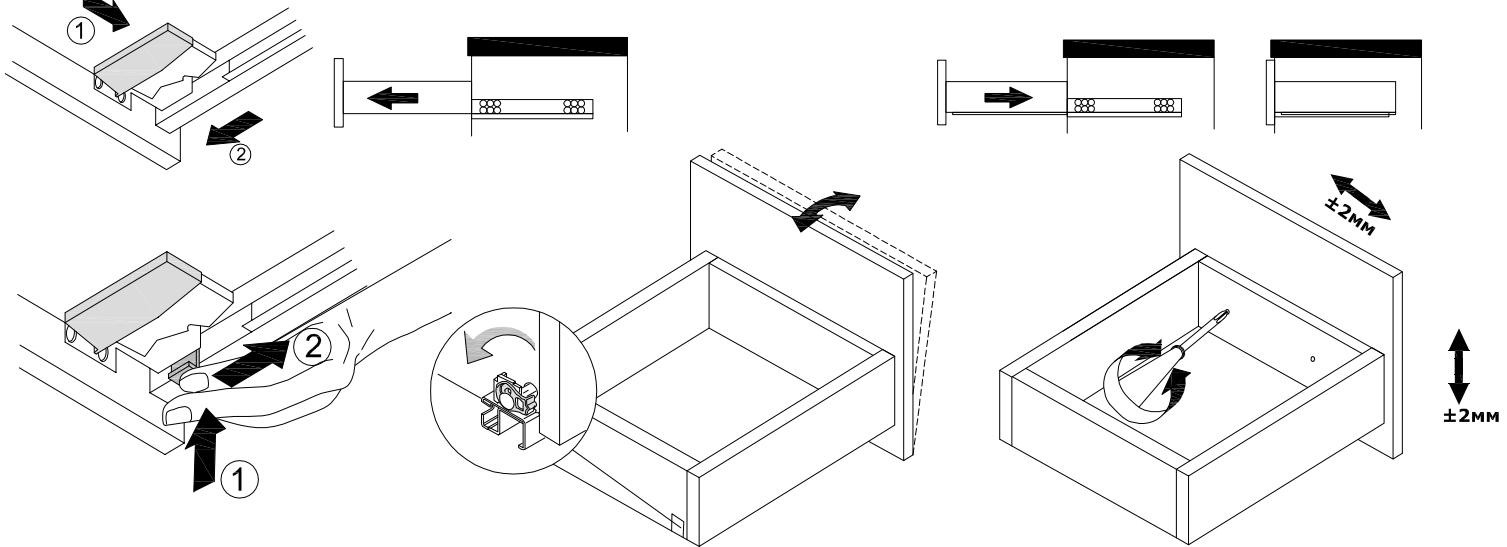
**Регулировка по глубине**



## Ящик с деревянными боковинами

**Снятие**

**Установка**



**Регулировка по высоте +3мм**

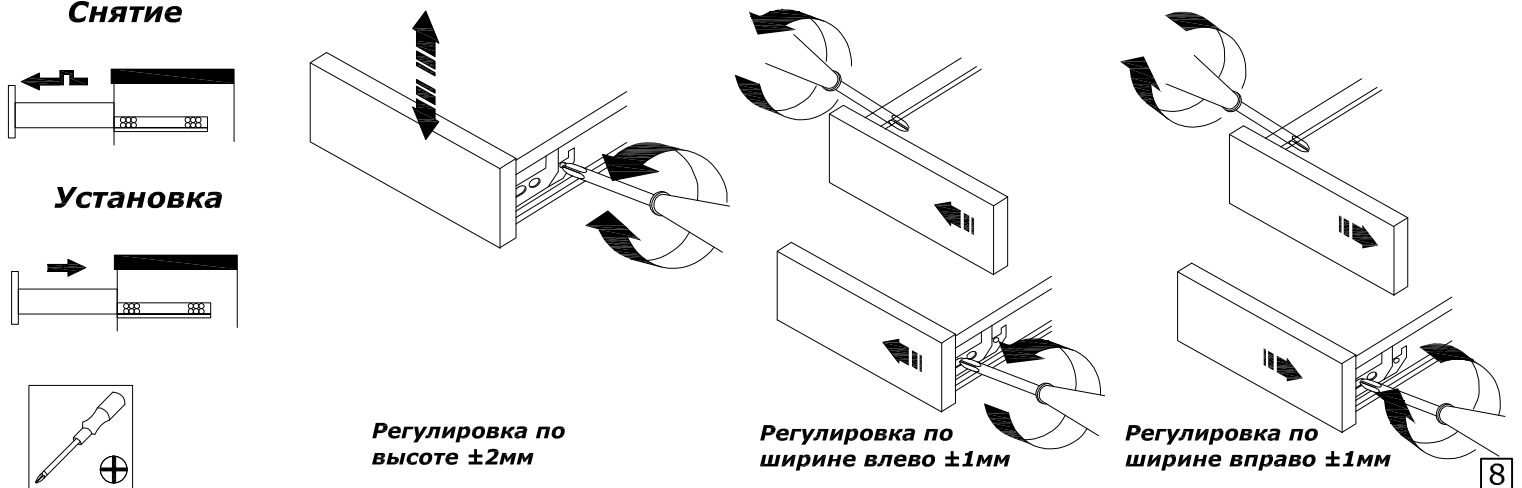
**Регулировка наклона**

**Регулировка по высоте/ширине с помощью фасадного эксцентрика**

## Ящик с металлическими боковинами

**Снятие**

**Установка**



**Регулировка по высоте ±2мм**

**Регулировка по ширине влево ±1мм**

**Регулировка по ширине вправо ±1мм**