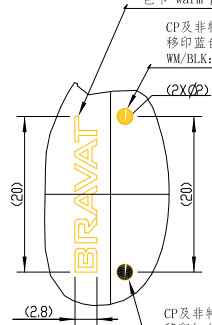


CP及非特别注明颜色:激光打字, 实体填充
WM/BLK: 移印灰色标识, 颜色代码: PANTONE
色卡 warm gray 1 u

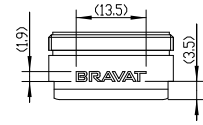
CP及非特别注明颜色:激光打字, 实心填充后
移印蓝色标识, 颜色代码: RAL5015
WM/BLK: 移印蓝色标识, 颜色代码: RAL5015

CP及非特别注明颜色:激光打字, 实心填充后
移印红色标识, 颜色代码: RAL2002
WM/BLK: 移印红色标识, 颜色代码: RAL2002

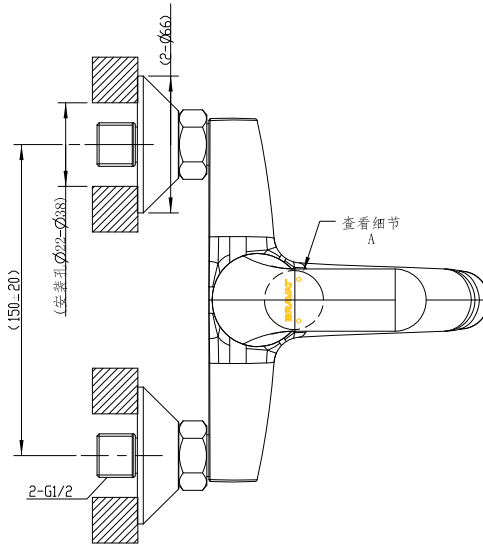


细节 A
比例 3:2

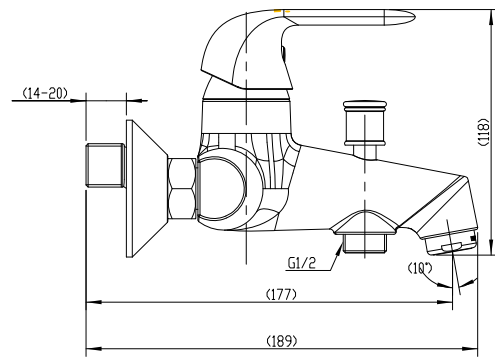
详见零件图
5C0Z0435CP



比例 1:1
起泡器壳滚字图
详见零件图
5L0C0784CP

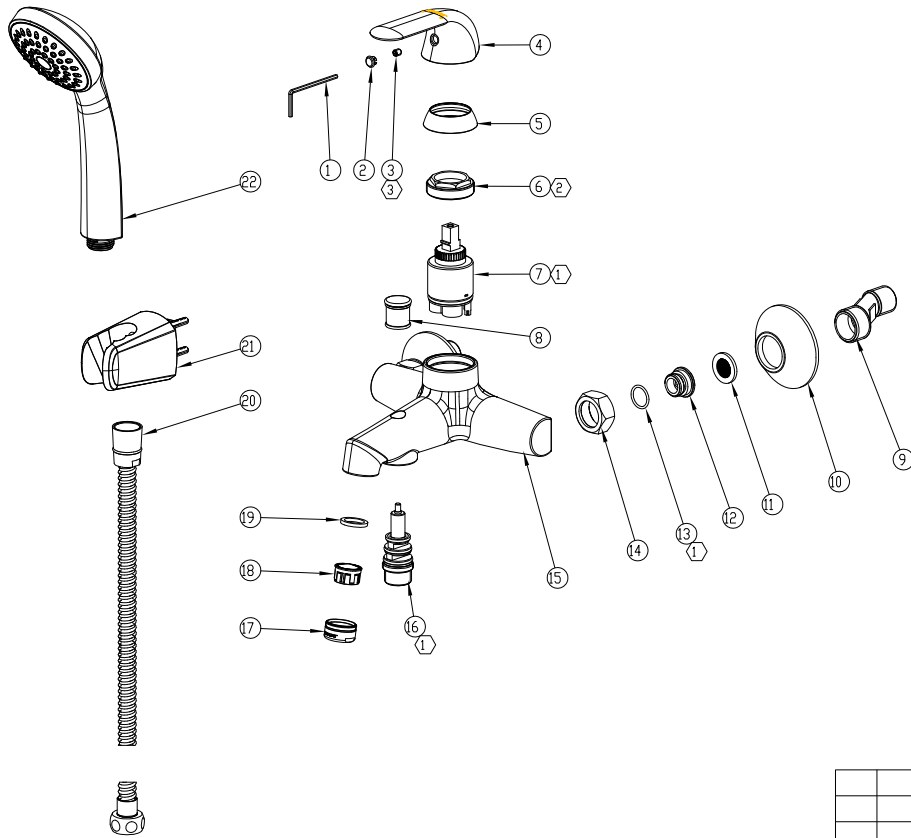


查看细节
A



技术要求:

- 0-Ring表面涂润滑油46050084:DC111(道康宁);
- 阀芯的安装扭矩为10-12N.m;
- 螺钉的扭矩为1.5-2N.m;
- 备注栏中标有"*"的为过水零件;
- 产品性能需符合GB 18145标准要求;
- 组装后把手转动灵活、无卡滞、异常噪音等现象;
- 出水嘴水花无飞溅、分叉、噪音等现象;
- 产品表面无刮花、碰伤等外观缺陷;
- 阀芯在关闭状态下,把手方向如图所示;
- 把手打红、蓝及LOGO标识;
- 表面处理要求依照SG-S3-QA-016;
- 外观表面符合SG-S3-QA-617标准。



22	5F0M0235CP	单功能手握花洒	ASSY	1	*
21	5N0M0097CP	花洒座组件	ASSY.	1	
20	5G0M0216CP	花洒软管	ASSY	1	*
19	53003811PL	平垫片	EPDM	1	*
18	5E0M0079PL	起泡器	ASSY	1	*
17	5L0C0784CP	起泡器壳	SG-HPb59-S1	1	*
16	5MD0M0006CP	M24金属换向阀	ASS.	1	*
15	5A0C0801CP	本体	SG-ZCuZn40Pb2	1	*
14	611011221	螺母G 3/4	HPb59-1	2	
13	51012126PL	O-RING D15.37xD1.73	EPDM	2	*
12	5J0F0010NT	左牙接头	SUS304	2	*
11	5X0M0027PL	滤网垫片组件	ASSY	2	*
10	963201	装饰罩	H65	2	
9	5J0F0011NT	偏心接头	SUS304	2	*
8	5H0C0133CP	提拉头	SG-HPb59-S1	1	
7	5D0M0278PL	35高脚阀芯(赛道)	ASSY	1	*
6	5T1A0005ALB	M37X1.25压紧螺母	铝镁合金	1	
5	5L0P0120CP	阀芯顶盖	ABS	1	
4	5C0Z0435CP	把手	ZZnAlD4-0.1	1	
3	5T0F0149NT	卡位内六角螺钉	SUS304	1	
2	5MLOP0012CP	色扣	ABS	1	
1	51002812NT	内六角扳手 2.5	45#	1	

序号	零件编号	零件名称	材料	数量	备注
挂墙式浴缸淋浴龙头					
产品编号	F6135193CP-B-RUS		第1/1页	图 纸 模 型	
材 料	ASSY		状 态	量 产	量 产
			版 本	A.2	A.1

					理论重量[g]		客户版本
					理论体积[cm ³]		客户编号
					理论面积[cm ²]		绘图单位
版次	处数	更改文件号	更改人	日期	理论表面积[cm ²]		比 例
							1:4

设计	刘雪舒	审核	张裕仔	贝朗(中国)卫浴有限公司
校对	韦柒宝	批准	彭乾凤	
日期	2014-01-16			