



Evolution

Инструкция по эксплуатации и монтажу

Перед сборкой и установкой мебели обязательно ознакомьтесь с настоящей инструкцией. Для сохранности мебели и продления срока ее использования, рекомендуем Вам соблюдать следующие правила:

- проводите сборку и установку с помощью квалифицированного специалиста, согласно прилагаемой инструкции;
- используйте мебель только по ее функциональному назначению, в помещениях с температурой воздуха от +5 до +55°C и относительной влажностью не более 90%;
- в процессе эксплуатации оберегайте мебель от прямого попадания воды. Если мебель вплотную подходит к ванной/душу, в обязательном порядке необходима установка перегородок для душа;
- расстояние от умывальника до зеркала должно быть не менее 10см во избежание попадания воды и потемнения зеркального полотна.
- для сохранения первоначального блеска не допускайте высыхания капель воды на элементах мебели;
- при попадании влаги на поверхность мебели протрите ее сухой мягкой тканью;
- сложновыводимые загрязнения хорошо удаляются щадящим моющим средством (**ни в коем случае не используйте абразивных чистящих средств!**). В завершение, протереть влажной, а затем сухой мягкой тканью;
- не допускайте попадания на мебель агрессивных жидкостей (растворителей, кислот, щелочей, масел и т.д.);
- после транспортировки, монтажа и в процессе эксплуатации производите регулировку дверных петель и других подвижных соединений;
- при ослаблении резьбовых соединений периодически подтягивайте их;
- не допускайте попадания воды на элементы электрооборудования;

УХОД ЗА ЗЕРКАЛОМ:

- для удаления пятен, таких как брызги, капли и т.д., достаточно протереть зеркало и стекла мягкой сухой ветошью. Сложновыводимые загрязнения, например, жир, остатки косметики и т.д., удалить при помощи средств для мытья стекол и зеркал. **Ни в коем случае не использовать химикаты или абразивные чистящие средства!** При протирании зеркала влажной тканью следить за тем, чтобы по краям не оставались следы капель, для этого в завершении рекомендуется протереть сухой ветошью.

УХОД ЗА УМЫВАЛЬНИКОМ ИЗ МИНЕРАЛЬНОГО ЛИТЬЯ:

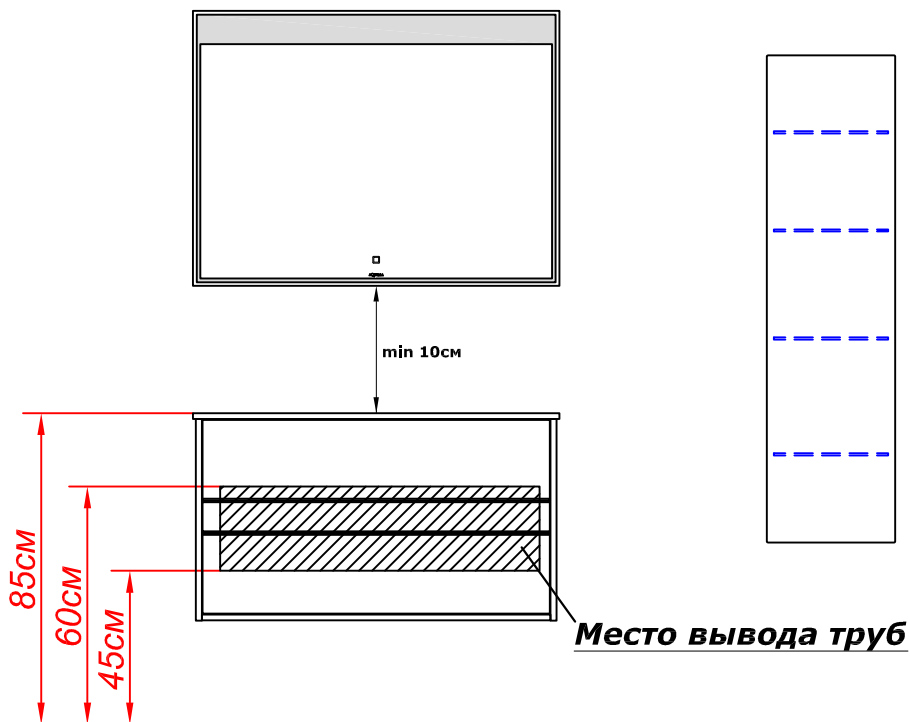
- Для чистки умывальников из минерального литья достаточно чистой мягкой влажной тряпочки (не пользоваться тряпочкой из микроfibры!). При значительном загрязнении используйте мягкое жидкое моющее средство (без алкоголя и абразивных средств) и тёплую воду. Для сохранения глянца поверхностей минерального литья мы рекомендуем время от времени наносить на них высококачественную автополитуру (напр., SONAX Xtreme Polish & Wax) и полировать. Следите за тем, чтобы температура воды не превышала 65° С. Разлитые жидкости следует немедленно вытереть.



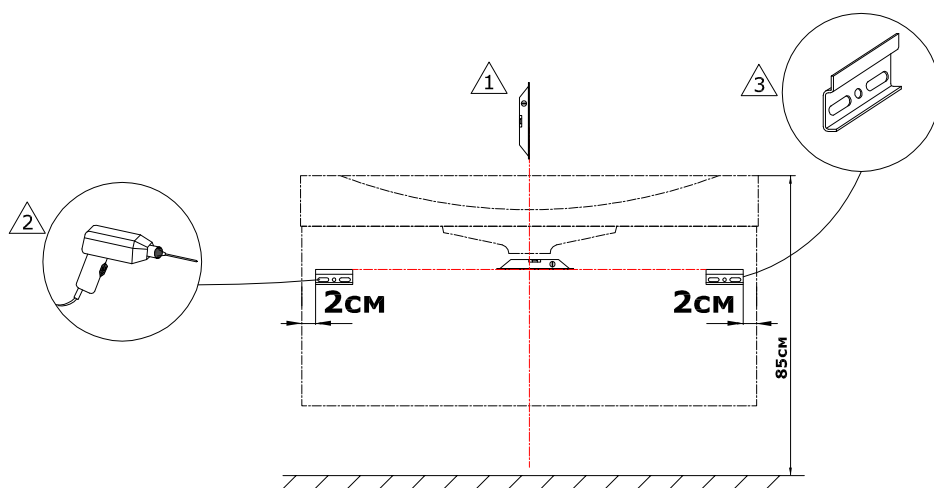
Поскольку каждая стена имеет свои особенности, крепеж для установки не поставляется. Специалист по сборке должен подобрать соответствующий тип креплений самостоятельно

Производитель может в любое время внести изменения в изделие для улучшения качества и усовершенствования дизайна

Гарантийные обязательства производитель выполняет при соблюдении правил монтажа и эксплуатации изделия

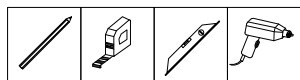


Установка тумбы с умывальником



1. Произведите разметку стены и закрепите монтажные планки.

ВНИМАНИЕ! Дюбели, винты в комплект поставки не входят: их тип и размеры определяются качеством стен Вашей ванной комнаты. Крепёжный материал рассчитан на массивные прочные стены. В иных случаях просим использовать соответствующие специальные крепёжные средства.



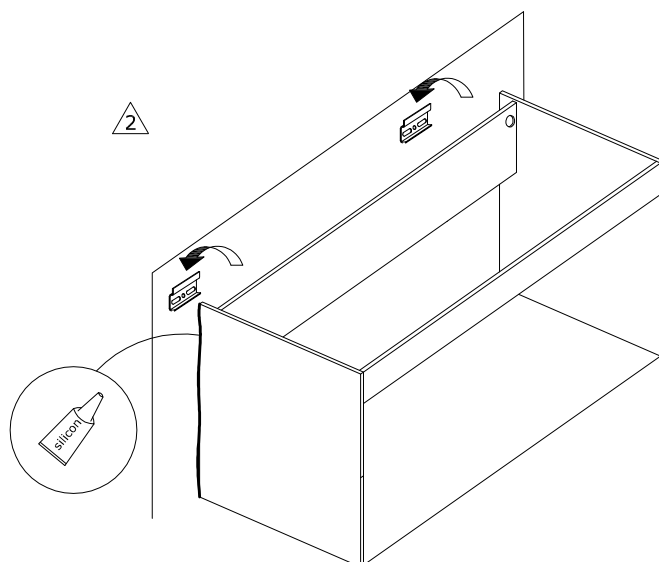
2. Навесьте тумбу на монтажные планки.

Для удобства навешивания рекомендуем предварительно снять ящики с направляющих.

Используя силикон из комплекта фурнитуры нанесите его на места соприкосновения задних торцов тумбы и стены. Излишки силикона уберите ветошью.

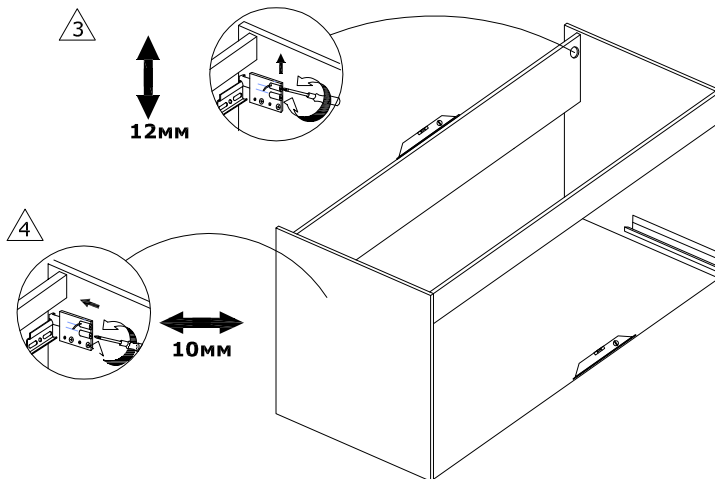
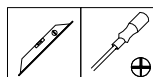


ВАЖНО! Необходимо проследить, чтобы бока тумбы прилегали к стене, а не опирались на монтажные планки. Иначе Вы не добьётесь надежного крепления тумбы.



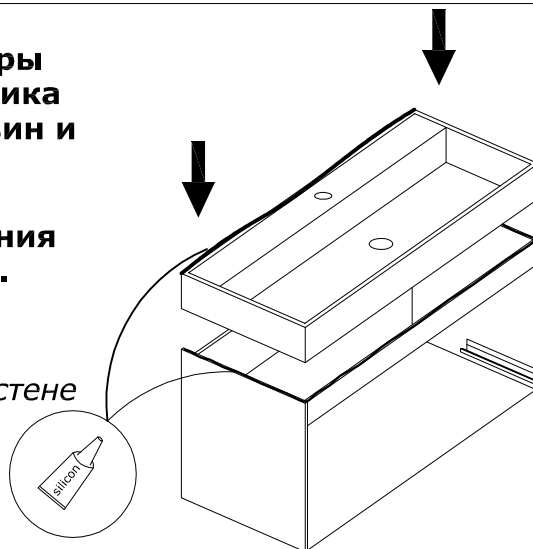
3. Отрегулируйте положение тумбы по уровню, используя верхние регулировочные винты навесов.

4. После регулировки туго затяните крепления, используя нижние винты навесов.



5. Используя силикон из комплекта фурнитуры нанесите его на места "посадки" умывальника на тумбу (обычно это верхние торцы боковин и передней царги). Установите умывальник. Загерметизируйте место прилегания умывальника к стене во избежание затекания воды. Излишки силикона уберите ветошью.

***ВАЖНО!** Герметизация мест прилегания тумбы к стене и периметра "посадки" умывальника на тумбу является важным условием выполнения производителем гарантийных обязательств!*



Установка подвесного пенала.

1. Произведите разметку стены и закрепите монтажные планки.

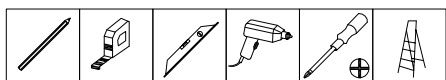
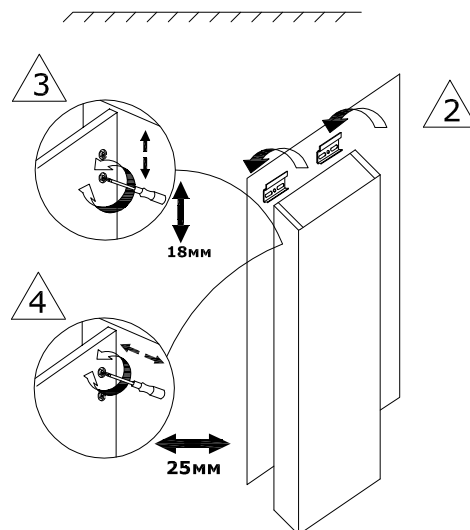
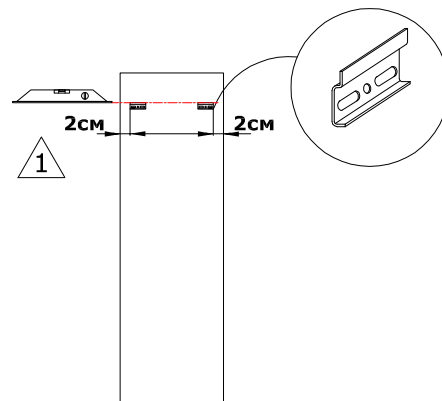
ВНИМАНИЕ! Дюбели, винты в комплект поставки не входят: их тип и размеры определяются качеством стен Вашей ванной комнаты. Крепёжный материал рассчитан на массивные прочные стены. В иных случаях просим использовать соответствующие специальные крепёжные средства.

2. Навесьте пенал на монтажные планки.

3. Отрегулируйте положение пенала по уровню, используя нижние регулировочные винты навесов.

4. После регулировки туго затяните крепления, используя верхние винты навесов.

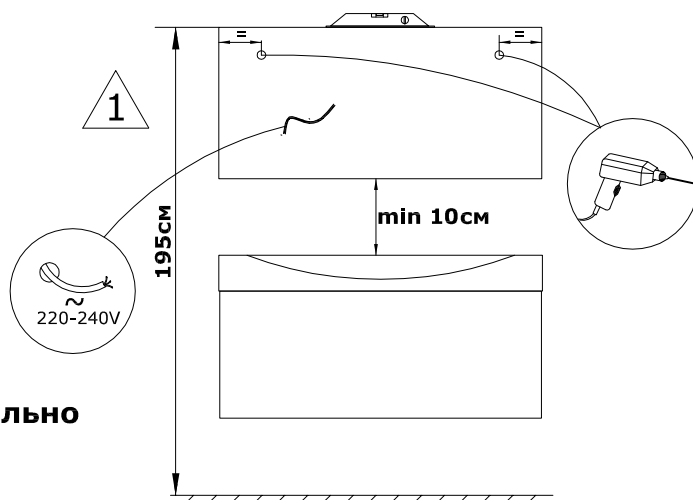
5. Установите внутренние полки. Неиспользуемые отверстия закройте заглушками из комплекта фурнитуры



Установка зеркала.

1. Произведите разметку стены и закрепите монтажные крюки.

ВНИМАНИЕ! Дюбели, крюки в комплект поставки не входят: их тип и размеры определяются качеством стен Вашей ванной комнаты. Крепёжный материал рассчитан на массивные прочные стены. В иных случаях просим использовать соответствующие специальные крепёжные средства.



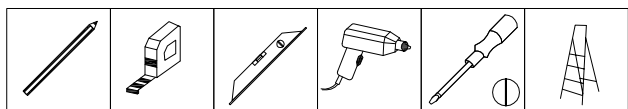
2. Навесьте зеркало на крюки, предварительно соединив электропроводку.



ВАЖНО! Монтаж электросоединений должен производить квалифицированный электрик.



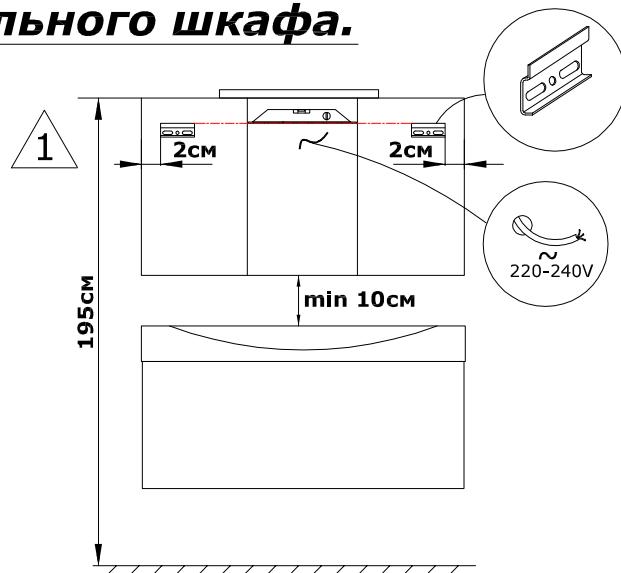
ВАЖНО! Расстояние от умывальника до зеркала должно быть не менее 10см во избежание попадания воды и потемнения зеркального полотна.



Установка зеркального шкафа.

1. Произведите разметку стены и закрепите монтажные планки.

ВНИМАНИЕ! Дюбели, винты в комплект поставки не входят: их тип и размеры определяются качеством стен Вашей ванной комнаты. Крепёжный материал рассчитан на массивные прочные стены. В иных случаях просим использовать соответствующие специальные крепёжные средства.



2. Закрепите на шкафу светильник(и) используя шурупы из комплекта фурнитуры.

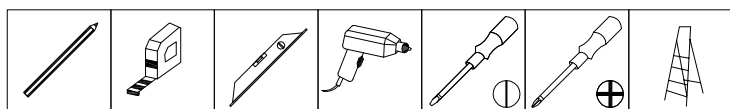
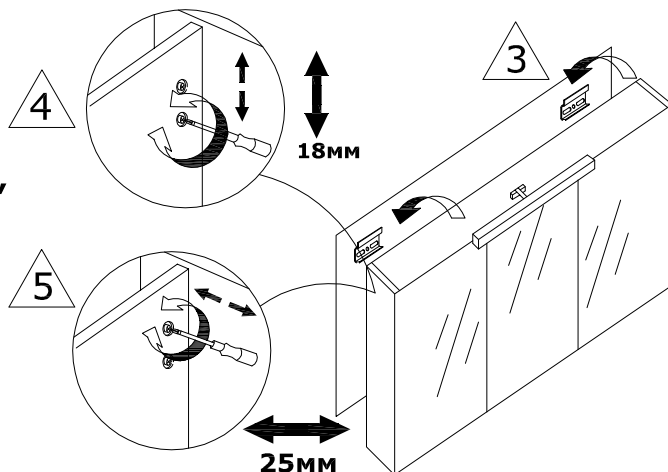
3. Навесьте шкаф на монтажные планки, предварительно соединив электропроводку.



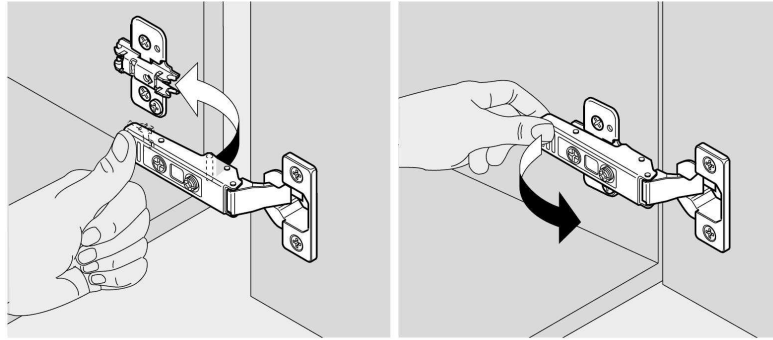
ВАЖНО! Монтаж электросоединений должен производить квалифицированный электрик.

4. Отрегулируйте положение шкафа по уровню, используя нижние регулировочные винты навесов.

5. После регулировки туго затяните крепления, используя верхние винты навесов.

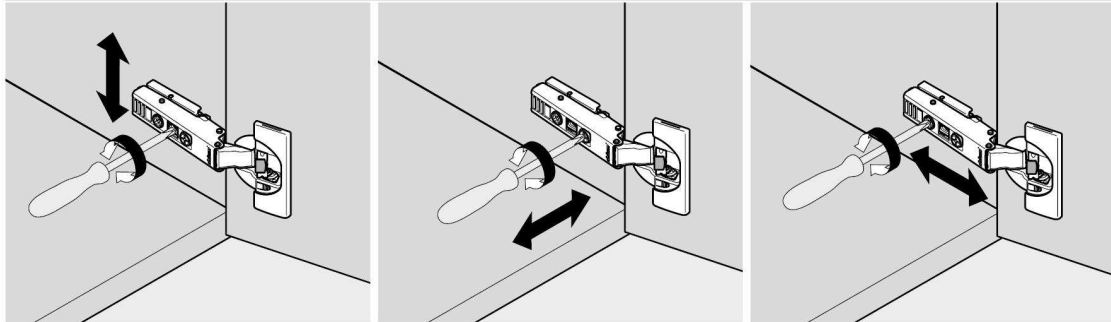


Регулировка дверных петель



Монтаж

Демонтаж



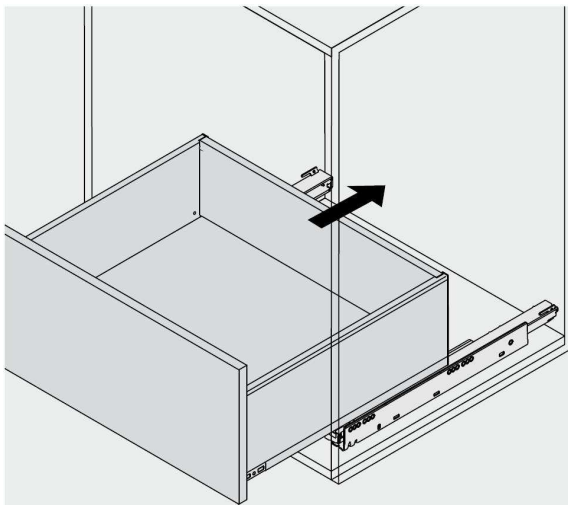
Регулировка по высоте

Регулировка по ширине

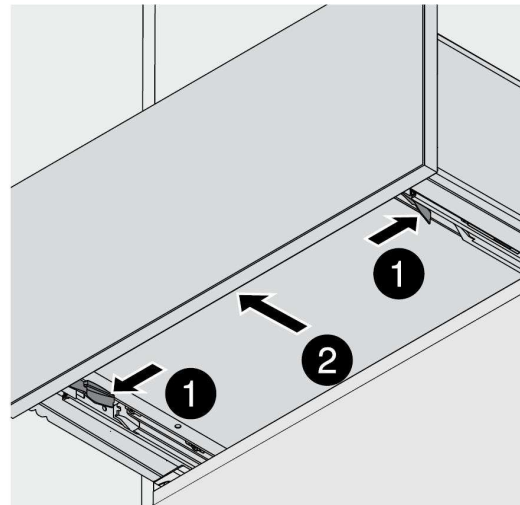
Регулировка по глубине

Регулировка ящиков

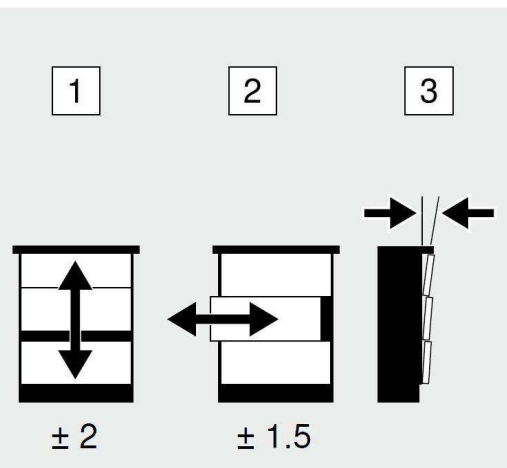
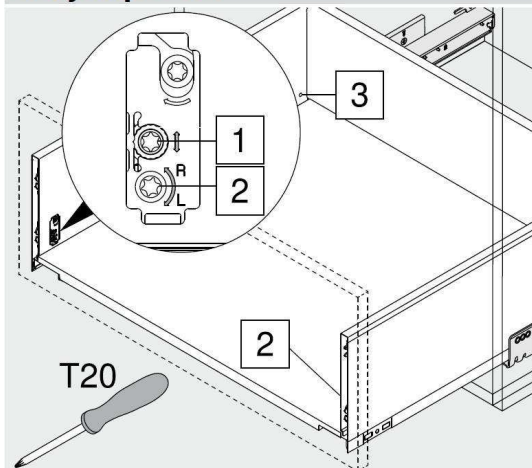
Установка



Снятие



Регулировка



Необходима регулировка с двух сторон