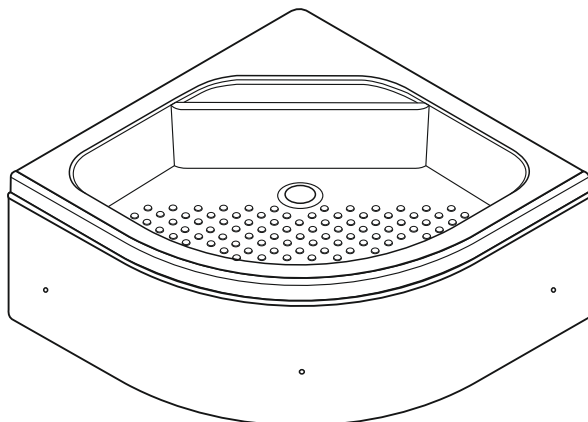




# АКРИЛОВЫЙ ДУШЕВОЙ ПОДДОН «Classic V»

## ПАСПОРТ ИЗДЕЛИЯ



ДЛИНА UZINDYǴY	ШИРИНА ENI	ВЫСОТА БИКПІГІ	ГЛУБИНА TEREǼDİGİ	D сливного отверстия D ағузы јәне quy
800 mm	800 mm	355 mm	160 mm	50 mm
900 mm	900 mm	355 mm	160 mm	50 mm

Артикул:  
APS\_013320  
APS\_013383

RU

**Акриловый душевой поддон «Classic V».**  
Паспорт изделия.

**ПРОИЗВОДИТЕЛЬ:** ООО «СибПласт», 630068, Россия,  
г. Новосибирск, ул. Приграничная, 8  
☎ 8 / 383 / 325 17 71 ✉ sales@metakam.ru

**ФИЛИАЛ:** ООО «СибПласт», 142440, Россия,  
МО, г. Ногинск, р.п. Обухова, территория "Атлант-Парк", д. 25  
☎ 8 / 495 / 777 64 37 ✉ sales1@metakam.ru

**ФИЛИАЛ:** ООО «СибПласт», 620085, Россия,  
г. Екатеринбург, ул. Титова, 29  
☎ 8 / 343 / 210 80 33 ✉ screen@metakam.ru

**ДИСТРИБЬЮТОР НА ТЕРРИТОРИИ РЕСПУБЛИКИ КАЗАХСТАН:**  
ТОО «ЦентрСтрой-7»,  
Республика Казахстан, г. Караганда, ул. Молокова, 119/1  
☎ 8 / 7212 / 433 778, 8 / 7212 / 433866 🌐 www.cs7.kz

KZ

**«Classic V» tuǵyry bar akril shomylyǵysy.**  
Buiym tólaqujaty.

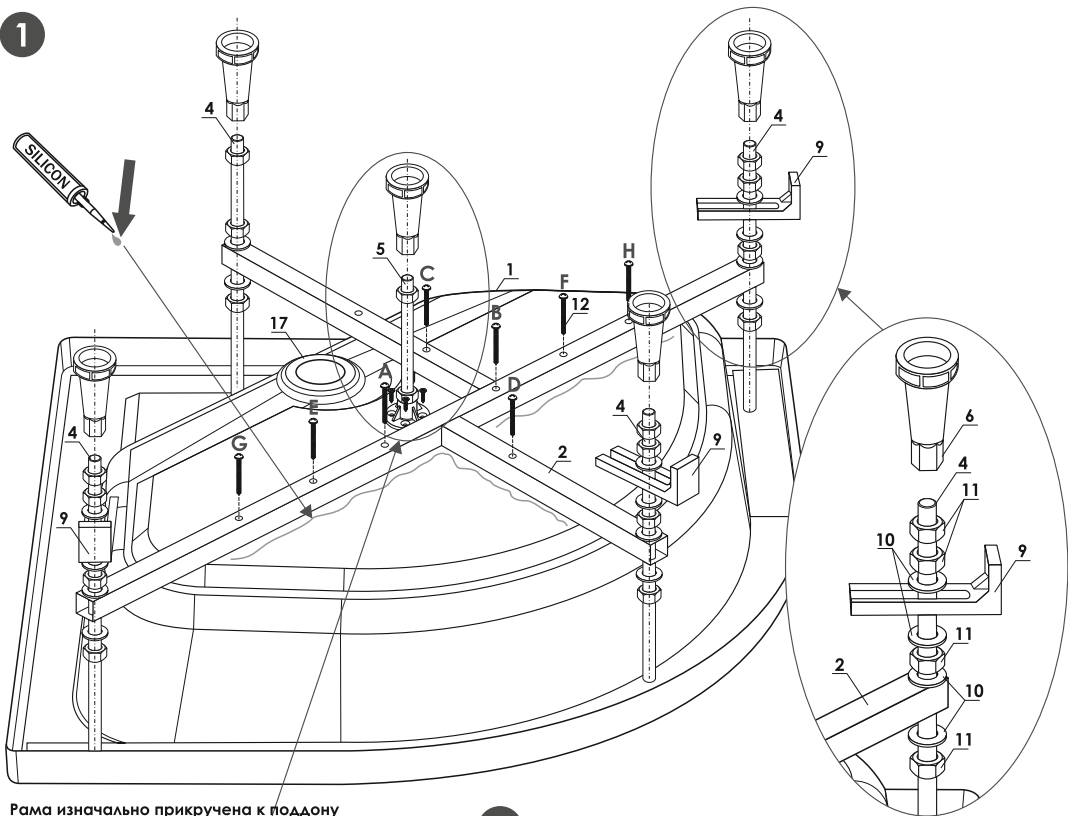
**O'NDIRY'S'I:** «SibPlast» JSHQ, 630068, Resei' Federatsi'asy,  
Novosi'bir'sk q., Pri'grani'c'na'i a k-si, 8  
☎ 8 / 383 / 325 17 71 ✉ sales@metakam.ru

**FILIAL:** «SibPlast» JSHQ, 142440, Resei' Federatsi'asy,  
MO, Noginsk q., Obuhovo a.k., "Atlant-Saiabaq" aumaǵy, 25 üi  
☎ 8 / 495 / 777 64 37 ✉ sales1@metakam.ru

**FILIAL:** «SibPlast» JSHQ, 620085, Resei' Federatsi'asy,  
Ekaterinb'yrq q., Titov kósh., 29  
☎ 8 / 343 / 210 80 33 ✉ screen@metakam.ru

**QAZAQSTAN RESPÝBLIKASY AÝMAǴYNDAGY DISTRIBÝTOR:**  
«SentrStroy-7» JSHS,  
Qazaqstan Respýblikasy, Qaraǵandy q., Molokov kósh., 119/1  
☎ 8 / 7212 / 433 778, 8 / 7212 / 433866 🌐 www.cs7.kz

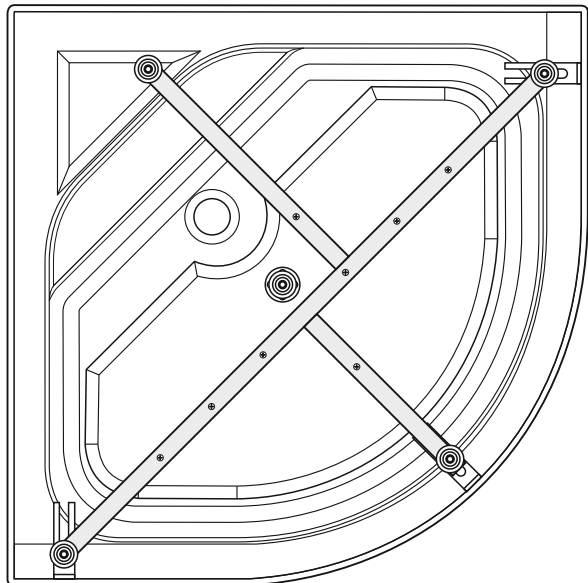
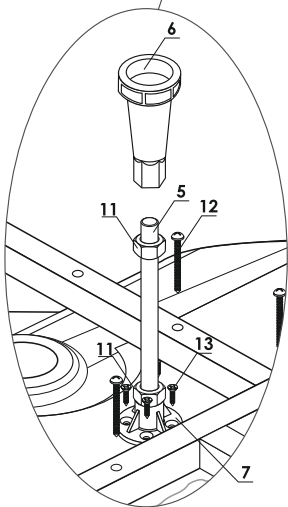
1

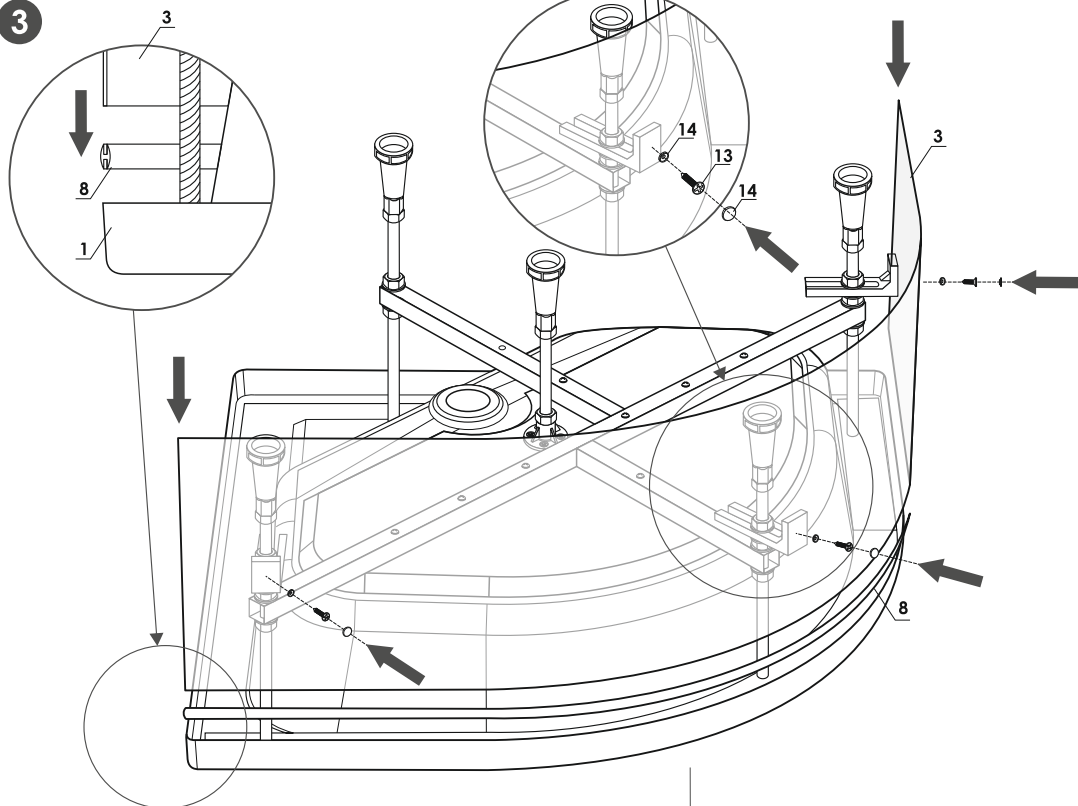
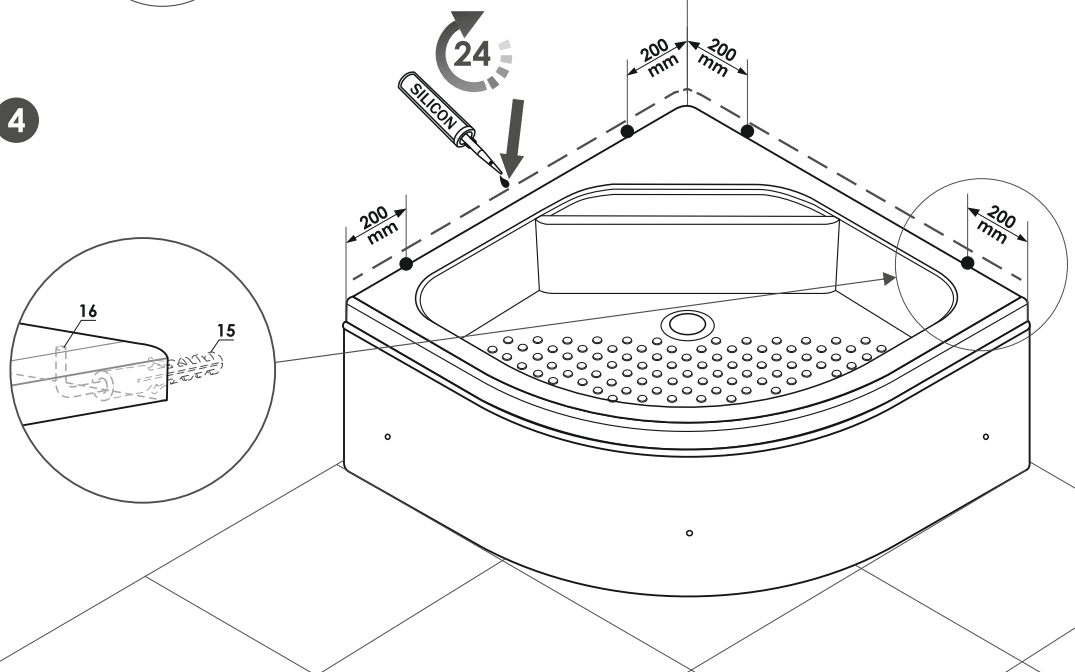


Рама изначально прикручена к поддону  
в транспортировочном положении.  
Jaqlau bastarqyda tasmaldau/üçyryna bekitilgen.

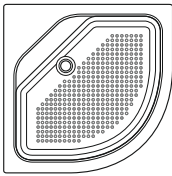
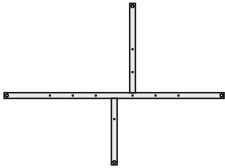
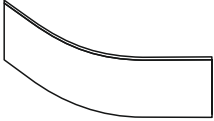



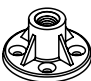
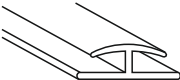
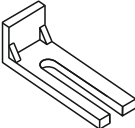



A-H - порядок прикручивания ШУЦ  
A-H - ÄMB bürau färtibi


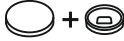



2



**3****4**

Инструкция по монтажу душевого поддона  
Túgyru bar amalánan montajdaý nusqaýlýgy

1		x1
2		x1
3		x1
4	 L=325mm	x4
5	 L=160mm	x1
6	 M12	x5
7	 M12	x1
8		x1
9		x3
10	 M12	x14
11	 M12	x17
12	 3,5/4x40	x6

13	 4x16	x7
14		x3
15	 8x50	x4
16	 5x60	x4
17		x1

#### ВНИМАНИЕ!

В комплект входит: поддон, сборно-сварной каркас, экран, комплектующие и уплотнительная прокладка "бабочка" на сливное отверстие.

- При монтаже акрилового поддона использовать сифон диаметром, соответствующим диаметру сливного отверстия, указанного в паспорте к изделию.
- Сифон приобретается отдельно, но устанавливается только с уплотнительной прокладкой "бабочкой", входящей в комплектацию поддона.
- Установка сифона с уплотнительной прокладкой или прокладками, входящими в комплектацию самого сифона, может привести к растрескиванию акрилового слоя поддона.
- Рама изначально прикручена к поддону в транспортировочном положении.
- При монтаже рамы рекомендуется наносить силиконовый герметик по всей длине соприкосновения рамы с дном поддона.
- Для очистки поддона следует использовать мягкую губку и моющие средства, на упаковке которых указано, что они подходят для изделий из акрила.
- Категорически запрещается использовать абразивные моющие средства, жёсткие губки или щетки.
- Не допускайте контакта моющих средств с изделием более 5 минут.
- Рекомендуется раз в полгода проверять степень затяжки гаек на каркасе для поддона.

#### Nazar aýdarýnýz!

- Jyntyqqa: tabandya, jinalmaly-dánekerlengen qańqa, kerek-jaragý jáne "kóbelek túrindegi" sý aǵatyn tesikke tyǵyzdaityn tósemi kiredi.
- Akril tuǵyryn montajdaý kezinde buyym tólqajatynda kórsetilgen tóǵy sańylayýnyń diametrine saıkes keletin sifon diametridi qoldaný kerek.
  - Sifon bólek satyp alynady, biraq tuǵyr quramyna kiretin "kóbelek túrindegi" tek qana tyǵyzdaý tósemmen ornatyлады.
  - Sifondy tyǵyzdaityn tósemmen jǵne sifon quramyna kiretin tósemdermen ornaty tuǵyrdyń akrildı qabatynyń jarylyyna ákelýi múmkin.
  - Jaǵtau bastapqada tasmaldau tǵyryna bekitilgen.
  - Jaǵtaudy montajda kezinde tǵyr túbimen jaǵtauǵa janasatyn barlyq úzındyǵymen silikon germetik jaǵu usynylady.
  - Tuǵyrdy tazalaý úshin qaptamada kórsetilgen jumsaq ysqysh pen jyǵysh zattardi qoldaný qajet, olar akrilden jasalgan buymdarǵa sai keledi.
  - Abrazivli jyatyn quraldardy, qatty ysqyshtardy nemese sheńkalardy paldalanýǵa qatın tym salynady.
  - Jumsy kezinde buymdy jyatyn quraldardy 5 minýttan artaq ustaýǵa jol bermeniz.
  - Shomylyǵy qańqasyndaǵy somyndardyń buraly dárejesin jarty jylda bir ret tekserý usynylady.