

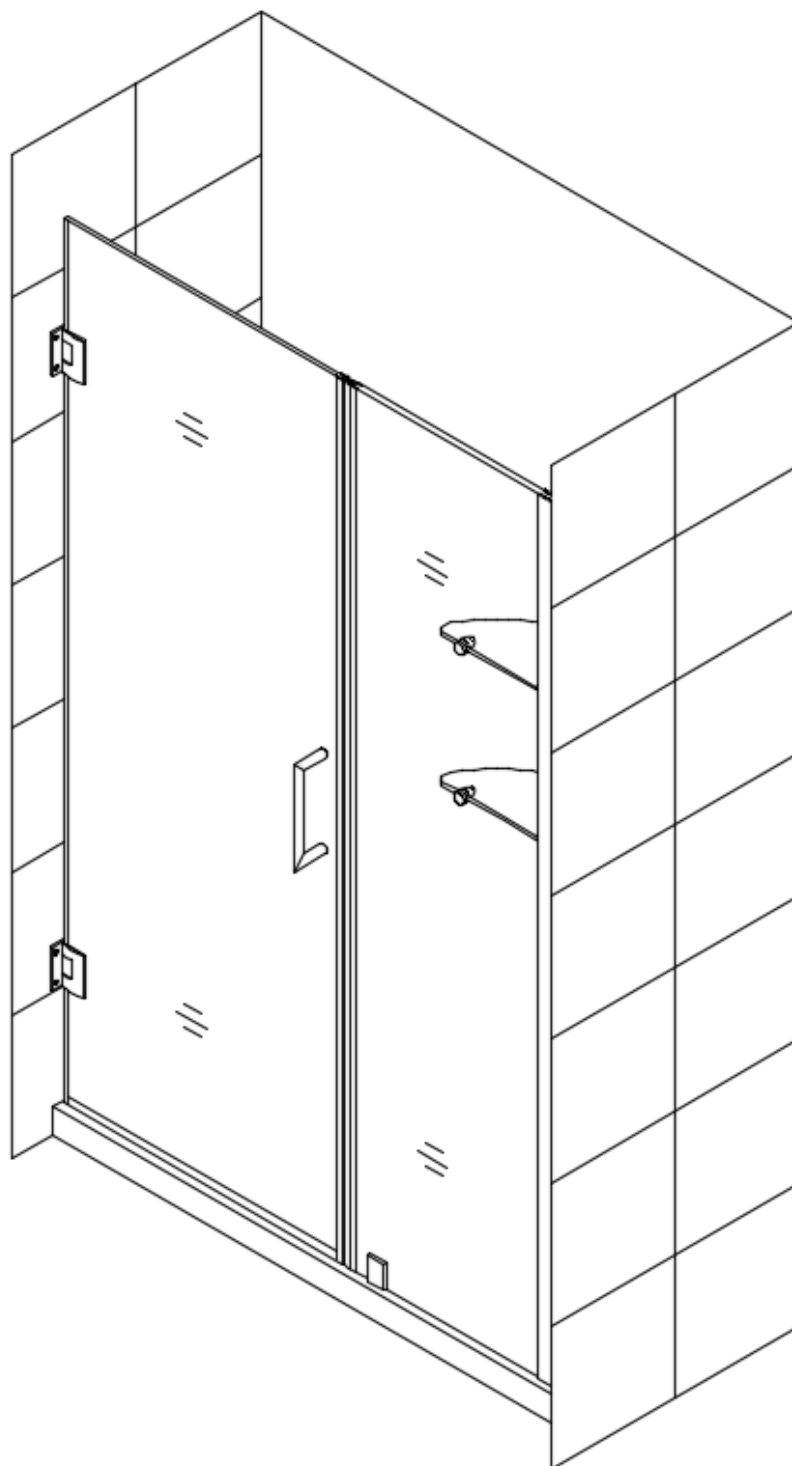
RGW HO-02



Душевая дверь. Инструкция по установке

ВНИМАНИЕ

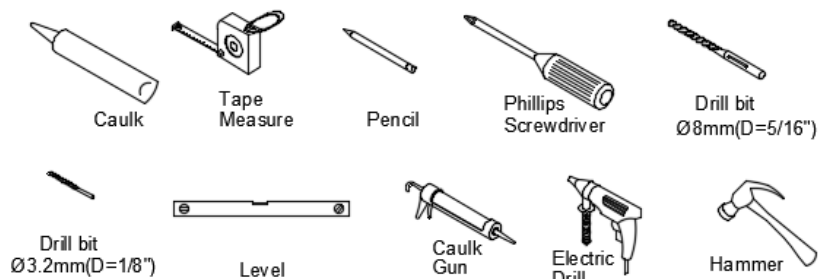
Перед монтажом внимательно ознакомьтесь с инструкцией по установке Душевой двери. Если у Вас возникнут вопросы по установке Душевой двери, свяжитесь с Вашим продавцом или поставщиком.



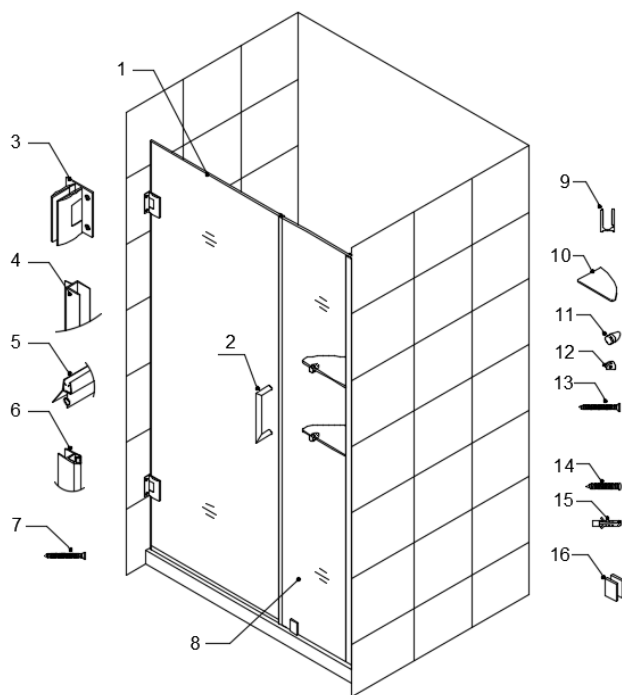
Производитель оставляет за собой право изменять, модифицировать или перепроектировать модель.

Подготовка

1. После вскрытия упаковки, внимательно прочтите Инструкцию, проверьте комплектность всех деталей с Таблицей Деталей. Осмотрите изделие на предмет повреждений при транспортировке. Если изделие было повреждено, имеет дефект или отделка имеет недостающие части, пожалуйста, обратитесь к поставщику в течение 3 рабочих дней.
2. Необходимые инструменты: герметик, рулетка, карандаш, отвертка, сверла $\phi 3.2$ и $\phi 8\text{mm}$, уровень, пистолет для герметика, дрель ударная электрическая, резиновый молоток.
3. Если есть какой-либо рисунок на стекле, установите правильную сторону в направлении к внутренней стороне душа.



2. Список деталей



| Код | Наименование | Кол-во | Код | Наименование | Кол-во |
|-----|--------------------|--------|-----|------------------|--------|
| 1 | Дверное полотно | 1 шт | 10 | Стеклопанель | 2 шт |
| 2 | Ручка двери | 1 шт | 11 | Кронштейн полки | 2 шт |
| 3 | Петля | 2 шт | 12 | Кронштейн полки | 4 шт |
| 4 | Уплотнитель (3 шт) | 1 ком. | 13 | Винт ST4.2×40 | 10 шт |
| 5 | Нижний уплотнитель | 1 шт | 14 | Винт ST4.2×30 | 1 шт |
| 6 | Магниты | 1 пара | 15 | Стеновой анкер | 19 шт |
| 7 | Винт ST5×70 | 8 шт | 16 | Нижний кронштейн | 1 шт |
| 8 | Боковое полотно | 1 шт | 17 | | |
| 9 | Пристенный профиль | 1 шт | 18 | | |

3. Этапы установки

1. Прикрепите петли (3) к панели двери (1), см. Рис. 1 инструкции.
2. Поместите плоский деревянный брусок толщиной 15 мм на порог душа. Затем установите дверное стекло (1) на древесину. Осторожно установите дверь шарнирной стороной к стене, отрегулируйте его положение и выровняйте его по вертикали. См Рис. 2 инструкции.
3. Держите дверь на месте, и отметьте отверстия для сверления для обеих петель (3) на стене. Просверлите отверстия в стене и вставьте дюбели (15), а затем прикрепите обе петли к стене винтом с потайной головкой ST5 × 70 (7). См Рис. 3 инструкции.
4. Обрежьте боковые уплотнители (4) 3 шт в соответствии с высотой изделия, установите нарезанные полоски на вертикальной кромке дверной панели со стороны петли. Установите нижний уплотнитель двери (5) и ручку (2). См Рис. 4 и рис. 5 инструкции.
5. Установите магнитные уплотнители (6) на дверной панели (1) и стационарные панели (8), а затем установите пристенный профиль (9) в неподвижное стекло (8). Держите дверную панель (1) и прислоните к неподвижному стеклу (8), так чтобы магнитные уплотнители плотно связались друг с другом сверху вниз, а затем отметьте положение пристенного профиля (9) на стене карандашом, уберите неподвижное стекло в сторону и просверлите отверстия Ø 8mm на стене. Нанесите силикон вдоль задней стены профиля (9), а затем закрепите профиль (9) к стене винтом с потайной головкой ST4.2 × 40 (13) в анкера стенки (15). Затем нанесите силикон вдоль внутренней части стены профиля (9) в канавку; вставьте неподвижное стекло (8) в пристенный профиль снова (Примечание: Круглое отверстие на стеклянной панели должны быть внизу и на противоположной стороне стены). См Рис. 6 инструкции.
6. Запрессуйте магнитные уплотнители (6) на дверную панель (1) и неподвижное стекло (8) снова, двигайте неподвижное стекло (8) для полной регулировки положения двух магнитных уплотнителей, чтобы сделать их идеально прилегающими друг к другу. А затем установите нижний кронштейн (16), расположенный в нижней части неподвижного стекла (8), просверлите отверстие Ø3.2 мм и прикрепите нижний кронштейн (16), к основанию душевого поддона или пола винтом с полукруглой головкой ST4.2 × 30 (14). См Рис. 7 инструкции.
7. Установите 3 шт - кронштейны (без гайки) (12) к стеклянной полке (10), установите стеклянные полки (10) к стене и неподвижному стеклу (8), кронштейн (12) точно на положение отверстия на неподвижном стекле (8) для стеклянной полки, установите стеклянные полки (10) на одном уровне, а затем отметьте карандашом на стене отверстия для сверления, для двух кронштейнов (12). Просверлите отверстия, используя Ø8 мм сверло в соответствии со способом на фиг. 8.1 и вставьте анкеры в стену (15). Прикрепите - кронштейны 2 шт (без гайки) (12) к стене с помощью винта с потайной головкой ST4.2 × 40 (13), и прикрепите полку кронштейном 1 шт (ж / гайка) (11) к неподвижному стеклу (8). Вставьте стеклянную полку (10) в кронштейны и затяните винты в нижней части кронштейнов. Используйте тот же метод для установки второй стеклянной полки. См Рис. 8 и фиг. 9 инструкции.
8. Нанесите герметик вдоль присоединения неподвижного стекла к стене и полом душа или порога. См Рис. 10 инструкции.

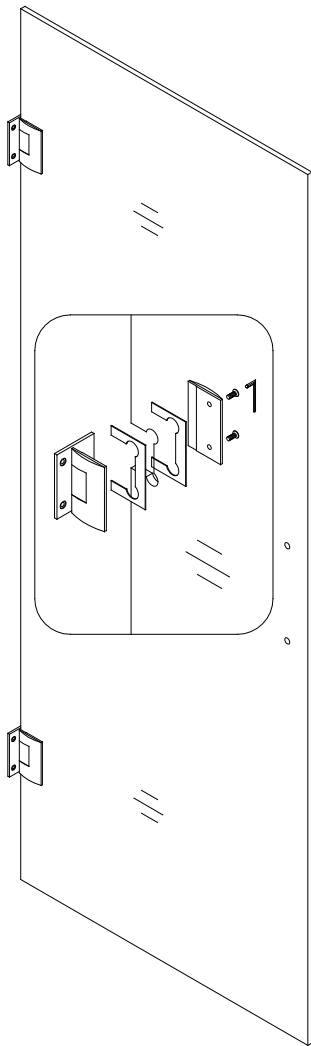


Рис. 1

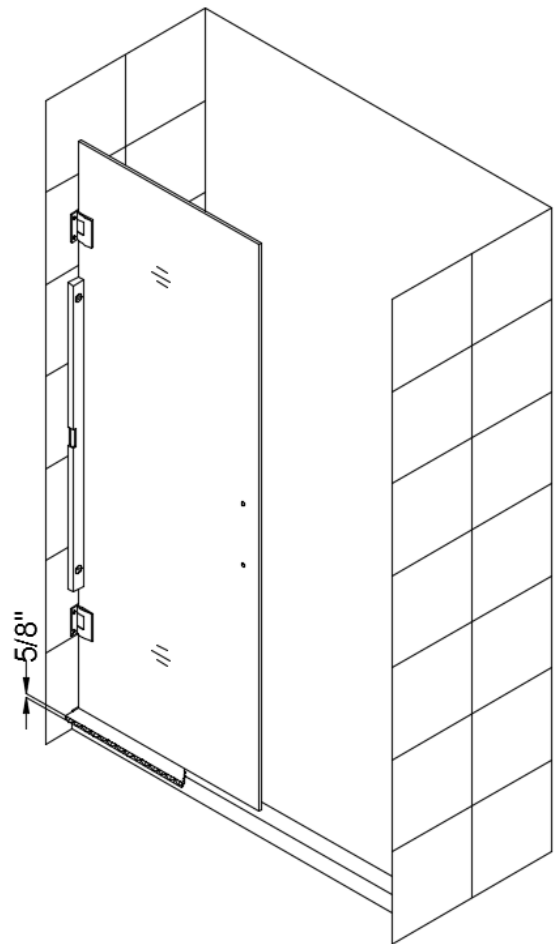


Рис. 2

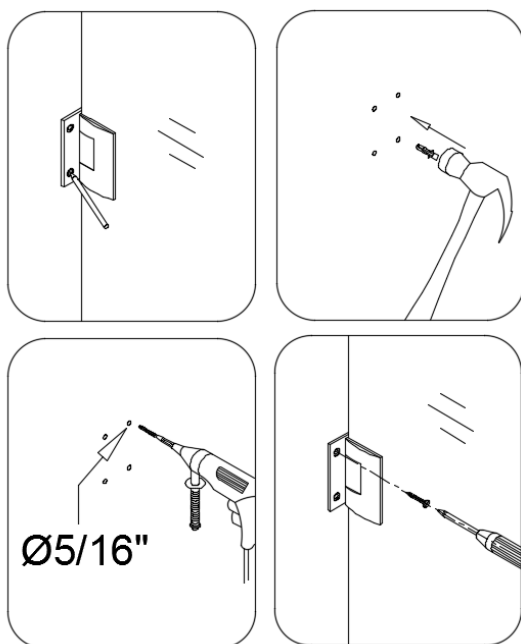


Рис. 3

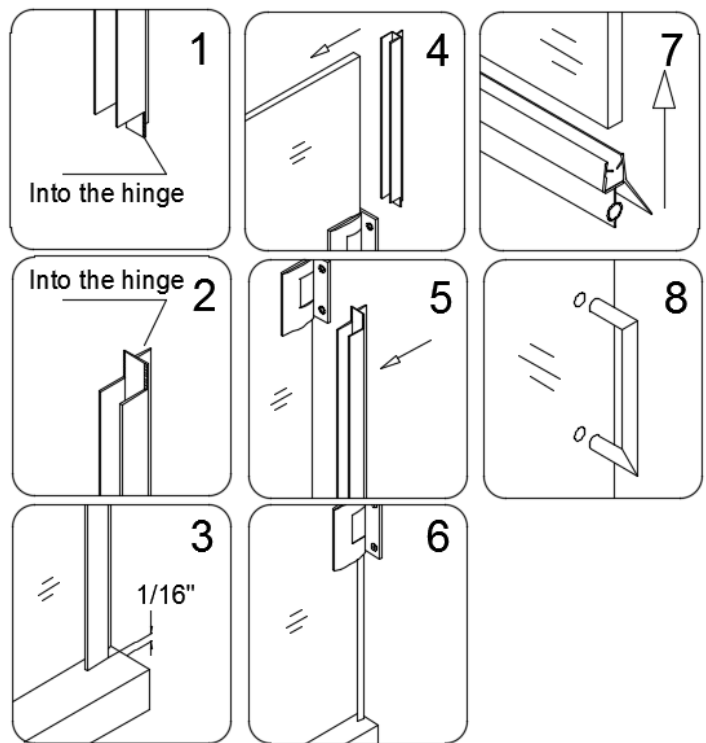


Рис. 4

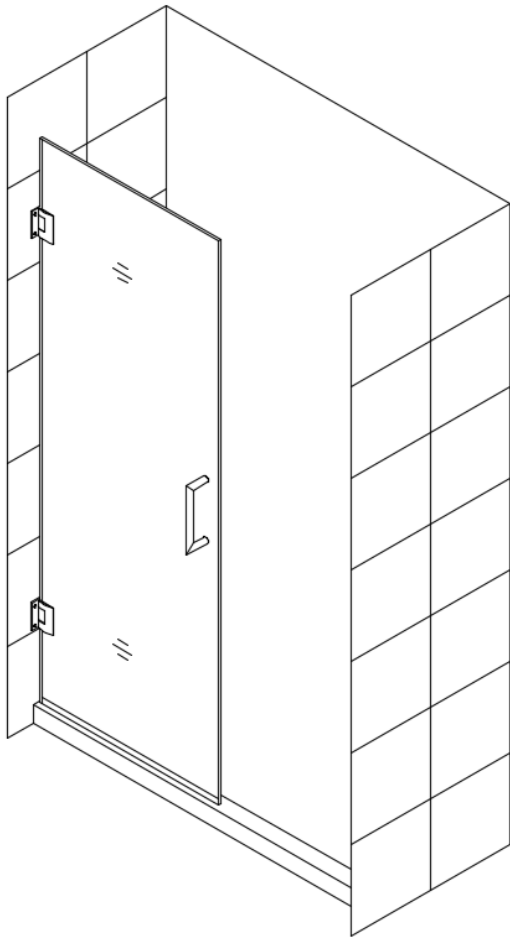


Рис. 5

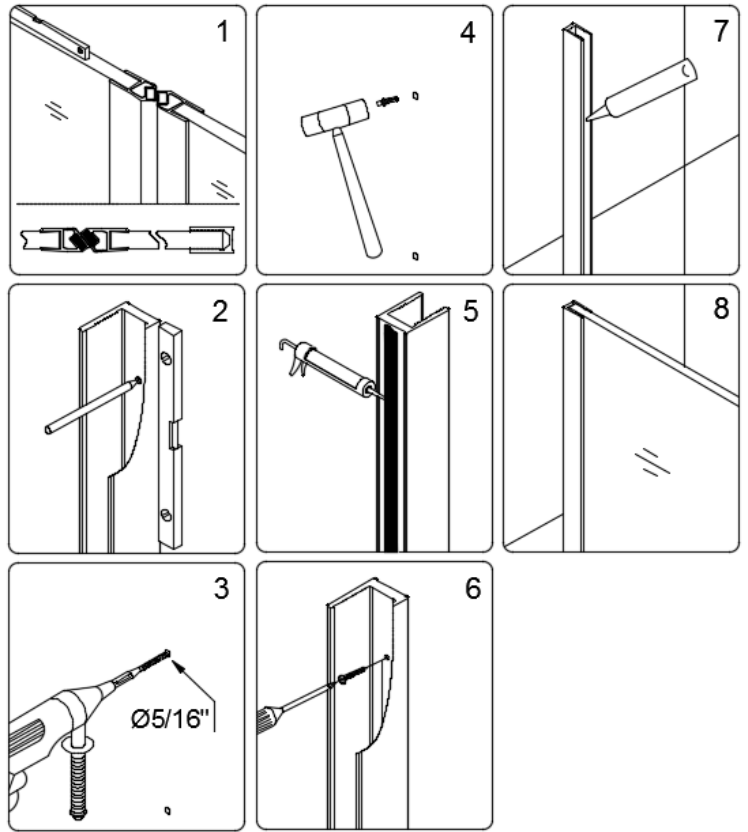


Рис. 6

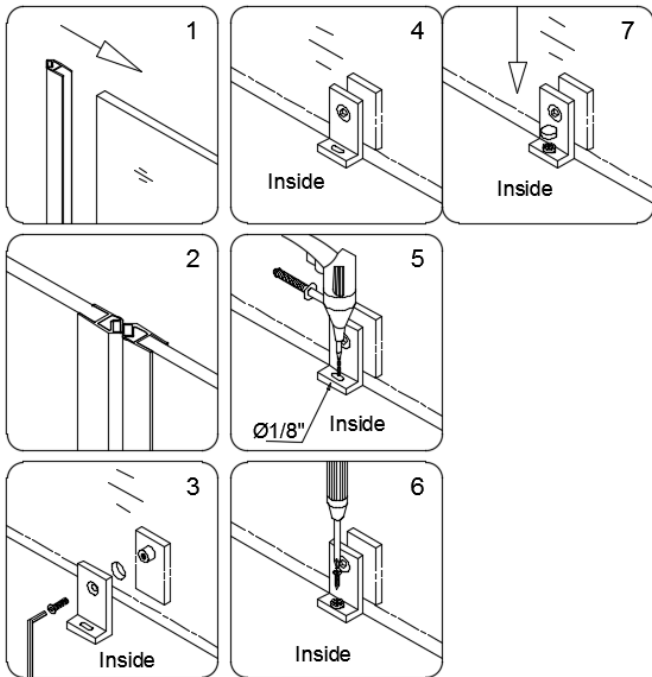


Рис. 7

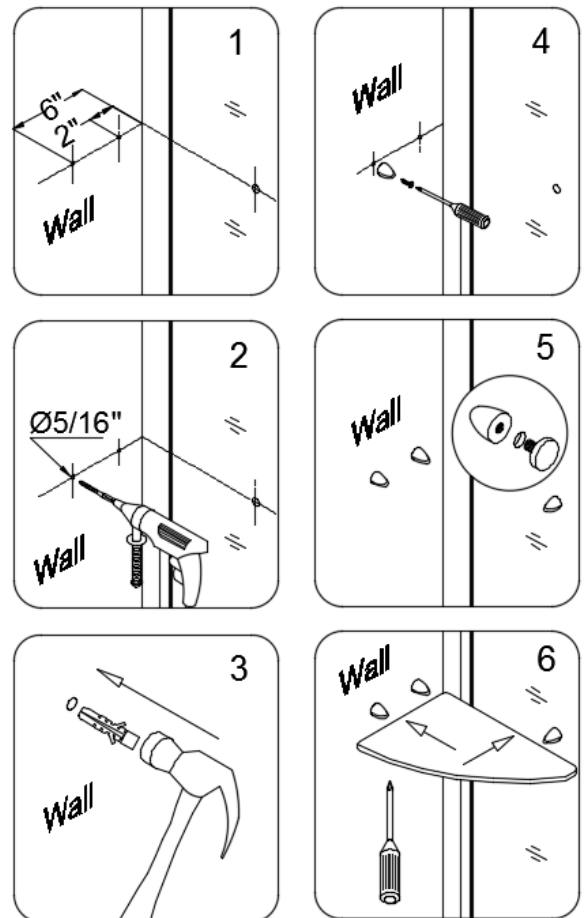


Рис. 8

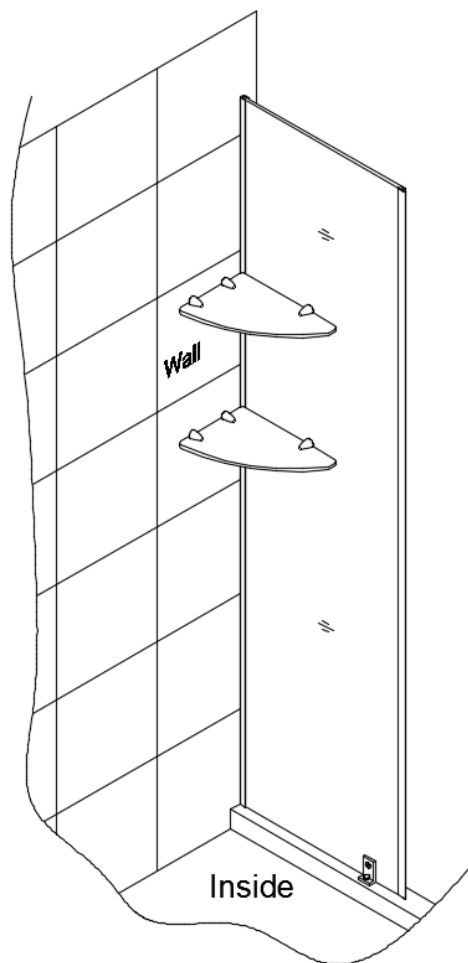


Рис. 9

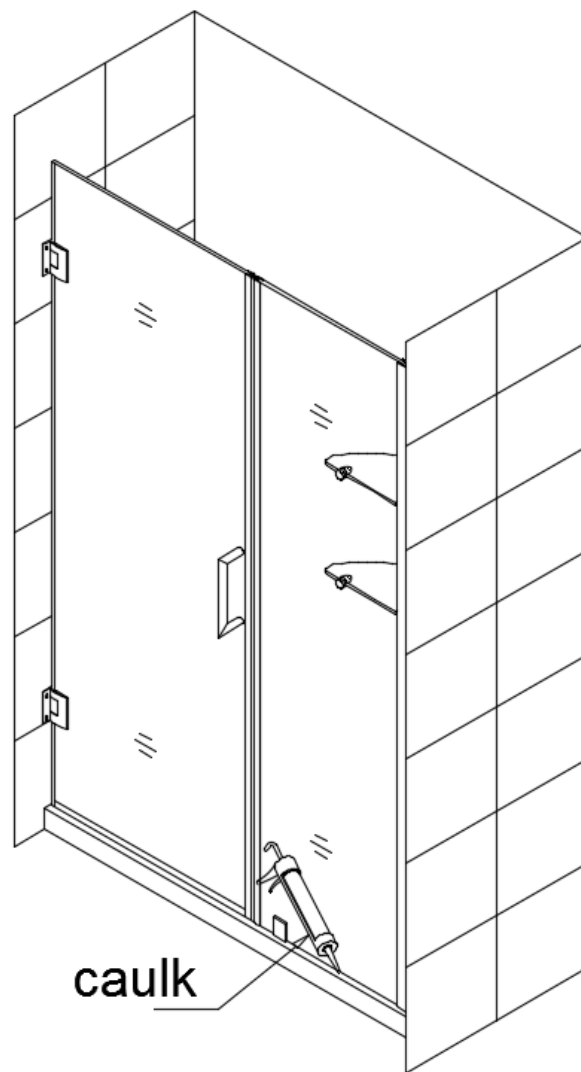


Рис. 10

4. **Инструкция по эксплуатации**

1. Закаленное стекло можно чистить неабразивными очистителями или любым средством для чистки стекла, которым Вы обычно пользуетесь. Не оставляйте средство для чистки на алюминиевом профиле, чтобы избежать повреждения анодированной поверхности. Избегайте воздействия стекла с любыми острыми или твердыми предметами. Такое повреждение может привести к немедленной или отсроченной поломке закаленного стекла.
2. Алюминиевый профиль душевой двери долговечен и устойчив к воздействию воды. Рекомендуется вытирать его после душа. Никогда не используйте абразивные средства для чистки. Используйте только мягкую влажную ткань и неабразивные очистители для ванной комнаты.