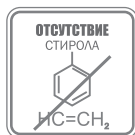


# АКРИЛОВЫЙ ДУШЕВОЙ ПОДДОН «Classic S»

ПАСПОРТ ИЗДЕЛИЯ



РАЗМЕРЫ ПОДДОНА:

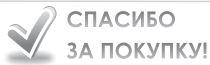
длина **800** мм, ширина **800** мм, высота **300** мм

длина **900** мм, ширина **900** мм, высота **300** мм

## СОДЕРЖАНИЕ

ОБЩАЯ ИНФОРМАЦИЯ _____	2
ТЕХНИЧЕСКИЕ ХАРАКТЕРИСТИКИ _____	2
ПРЕДПИСАНИЯ ПО БЕЗОПАСНОСТИ _____	3
ИНСТРУКЦИЯ ПО ТРАНСПОРТИРОВКЕ и ХРАНЕНИЮ _____	4
РАСПАКОВЫВАНИЕ и УСТАНОВКА _____	5
КОМПЛЕКТАЦИЯ _____	6
МОНТАЖ ИЗДЕЛИЯ _____	7
ИСПОЛЬЗОВАНИЕ _____	15
УХОД И ОБСЛУЖИВАНИЕ _____	16
ГАРАНТИЯ _____	17





## УВАЖАЕМЫЙ ПОКУПАТЕЛЬ!

Благодарим Вас за выбор продукции торговой марки « **МЕТАКАМ**® ». Вы сделали хороший выбор - приобрели качественную продукцию отечественного производителя, отвечающую современным требованиям и нормам.

### ОБЩАЯ ИНФОРМАЦИЯ

- » Акриловый душевой поддон предназначен для использования в бытовых условиях для принятия водных процедур.

### ТЕХНИЧЕСКИЕ ХАРАКТЕРИСТИКИ

- » **Гигиенические свойства душевого поддона и его внешний вид** обеспечиваются композитным пластиком **АБС (акрилонитрил-бутадиен-стирол)+ПММА (полиметилметакрилат, «акрил»)**. Мы используем пластик, в котором ПММА подвергается дополнительной гигиенической обработке, благодаря которой рабочая поверхность изделия получает антибактериальные свойства.
- » Для достижения требуемых **прочностных характеристик изделия**, мы упрочняем душевые поддоны жестким **полиуретаном**.  
Дно поддона подвержено максимальным нагрузкам в процессе эксплуатации, поэтому в конструкции для него предусмотрены упрочняющие закладные элементы из **ДСП** (древесно-стружечная плита).

**Основные размеры** душевых поддонов соответствуют данным, приведенным в таблице.

ДЛИНА	ШИРИНА	ВЫСОТА	ГЛУБИНА
800 мм	800 мм	300 мм	150 мм
900 мм	900 мм	300 мм	150 мм

- » Производство и технический контроль изделий осуществляются в соответствии с **ТУ 22.23.12-001-77550768-2017**. Наши технические условия написаны на основе европейского стандарта EN 198:2008.



## ПРЕДПИСАНИЯ ПО БЕЗОПАСНОСТИ

**При использовании акрилового душевого поддона рекомендуется следовать требованиям техники безопасности:**

- » обеспечить в помещении хорошее освещение;
- » перед приемом водных процедур поддон следует мыть рекомендованными средствами, которые затем следует тщательно смыть теплой водой;
- » возле душевого поддона не должно быть предметов, мешающих свободному перемещению людей;
- » запрещается пользование поддоном в состоянии опьянения;
- » маленькие дети, больные и инвалиды с ограниченной подвижностью при пользовании душевым поддоном должны быть под постоянным присмотром.

### **ВНИМАНИЕ!**

**Основной опасностью при пользовании душевым поддоном является потеря равновесия и падение при выходе из душевого поддона. Чтобы избежать этого, положите рядом с душевым поддоном противоскользящий коврик.**

**Во время водных процедур категорически запрещается использовать:**

- » электрические приборы;
- » острые колющие и режущие предметы;
- » воду, нагретую выше температуры 65°C.

### **ВНИМАНИЕ!**

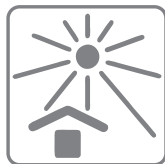
**Нарушение данных предписаний может привести к причинению пользователю вреда здоровью вплоть до лишения жизни!**

### **ВНИМАНИЕ!**

**В случае нарушения предписаний по безопасности, производитель не несет ответственности за издержки или вред здоровью пользователя.**

## ТРАНСПОРТИРОВКА и ХРАНЕНИЕ

- » Наша продукция упакована таким образом, чтобы сохранность ее внешнего вида и потребительских свойств была гарантирована.
- » Для упаковки душевых поддонов мы используем **гофрокартонную упаковку**.
- » При транспортировке и хранении необходимо обеспечить сохранность заводской упаковки. Для этого **рекомендуется защищать продукцию и упаковку от длительного воздействия неблагоприятных погодных условий**: осадков, прямых солнечных лучей, повышенной влажности.



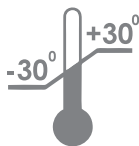
БЕРЕЧЬ ОТ ПРЯМЫХ  
СОЛНЕЧНЫХ ЛУЧЕЙ



БЕРЕЧЬ ОТ ОСАДКОВ



БЕРЕЧЬ ОТ ПОВЫШЕННОЙ  
ВЛАЖНОСТИ



### ВНИМАНИЕ!

Допустимый диапазон температур для транспортировки и хранения наших акриловых душевых поддонов составляет  $-30^{\circ}\dots+30^{\circ}\text{C}$ .

### ВНИМАНИЕ!

Продукция не должна подвергаться резкому изменению температуры, превышающему разницу в 40 градусов.

Запрещено размещать поддоны вблизи мощных источников тепла, таких как тепловые пушки, печи, газовые горелки и т.п.

» При транспортировке изделий, запрещено перемещать их волоком.

» Хранение изделий должно осуществляться в заводской упаковке.

### ВНИМАНИЕ!

Если есть необходимость изменить заводскую упаковку, ответственность за это несет транспортная компания или покупатель.

Нарушение условий транспортировки и/или хранения снимает с производителя ответственность за качество продукции.



## РАСПАКОВЫВАНИЕ и УСТАНОВКА

- » При распаковке поддона не следует резать упаковку, поскольку вы можете повредить изделие.
- » После распаковывания удалите защитную полиэтиленовую пленку с рабочей поверхности изделия.

### ВНИМАНИЕ!

Пленку следует удалять до установки на поддон слива и перелива.

### ВНИМАНИЕ!

В процессе установки душевого поддона вам придется перемещать, переворачивать, укладывать изделие бортами на пол или другие поверхности.

Не перемещайте изделие волоком, а также убедитесь, что поверхность изделия не контактирует с абразивными частицами (строительной пылью, песком), не подвергается ударам и царапанию.

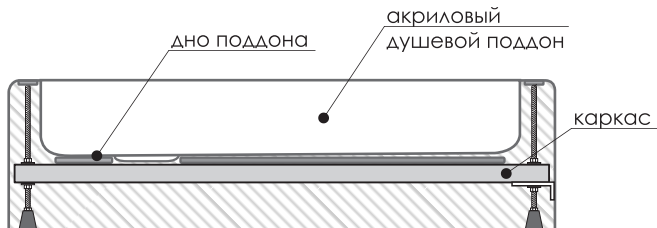
- » Акриловый душевой поддон оснащен сварной рамой, декоративным экраном и комплектующими для их установки.
- » При установке душевого поддона, в металлический каркас необходимо вкрутить регулируемые опоры.
- » Задние борта поддона должны крепиться к стене.
- » Перед использованием душевой поддон должен быть устойчиво установлен и выровнен по горизонту, подключен к водопроводу и канализации.
- » Все действия по установке должны быть выполнены в соответствии с монтажом, указанным в паспорте изделия.

### ВНИМАНИЕ!

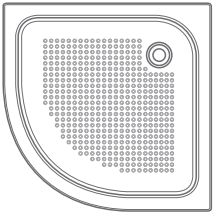
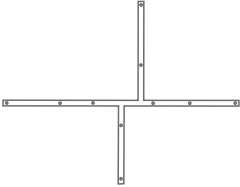



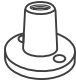



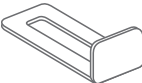
При установке слива на душевой поддон следует использовать качественные резиновые прокладки.

Некоторые заменители резины могут вступать в реакцию с поверхностью поддона.


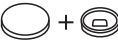



Использование жестких прокладок может привести к растрескиванию слива.



## КОМПЛЕКТАЦИЯ

№ п/п	НАИМЕНОВАНИЕ	КОЛИЧЕСТВО	РИСУНОК-ОБОЗНАЧЕНИЕ	НОМЕР ПО СХЕМЕ СБОРКИ
1	АКРИЛОВЫЙ ДУШЕВОЙ ПОДДОН	1 шт.		1
2	РАМА СВАРНАЯ	1 шт.		2
3	ЭКРАН ДЕКОРАТИВНЫЙ	1 шт.		3
4	МЕТАЛЛИЧЕСКАЯ ШПИЛЬКА М 12	3 шт.  1 шт.	 <p>L=265мм</p>  <p>L=140мм</p>	4
5	ОПОРА ПЛАСТИКОВАЯ	4 шт.		5
6	ШАЙБА М12	14 шт.		6
7	ГАЙКА М12	15 шт.		7
8	ПРОФИЛЬ РЕЗИНОВЫЙ	1 шт.		8
9	КРОНШТЕЙН ПЛАСТИКОВЫЙ	3 шт.		9



№ п/п	НАИМЕНОВАНИЕ	КОЛИЧЕСТВО	РИСУНОК-ОБОЗНАЧЕНИЕ	НОМЕР ПО СХЕМЕ СБОРКИ
10	ШУРУП 3,5x16	3 шт.		10
11	ДЕКОРАТИВНАЯ ЗАГЛУШКА	3 шт.		11
12	ШУРУП 4x40	6 шт.		12
13	КРЕПЕЖНЫЙ КРОНШТЕЙН	4 шт.		13
14	ДЮБЕЛЬ ПЛАСТИКОВЫЙ 6x60	8 шт.		14
15	ШУРУП 4 x 70	8 шт.		15

## ВНИМАНИЕ!

### **В комплект входит:**

- акриловый поддон;
- сварная рама;
- декоративный экран;
- комплектующие.

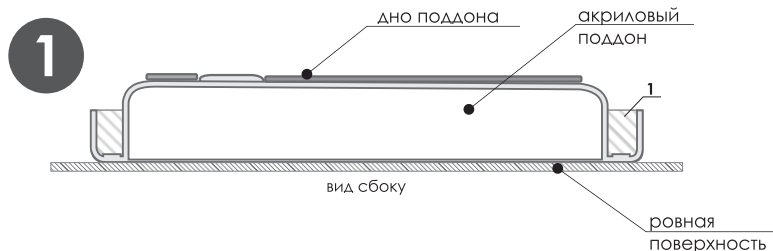
**Сифон приобретается отдельно.**

## МОНТАЖ ИЗДЕЛИЯ

1. Переверните поддон вверх дном, положив его на ровную не жесткую поверхность - картон, линолеум, ковер или другое.

## ВНИМАНИЕ!

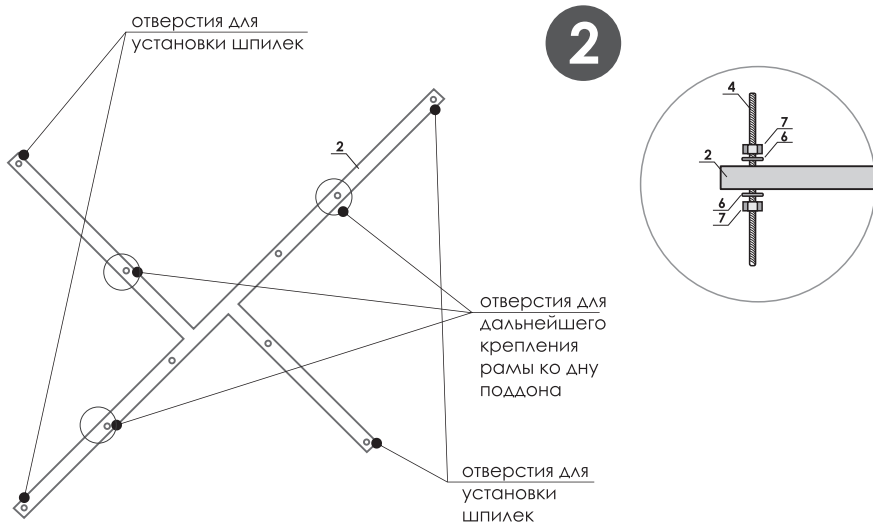
**Поверхность должна быть чистой, чтобы не повредить поверхность поддона.**



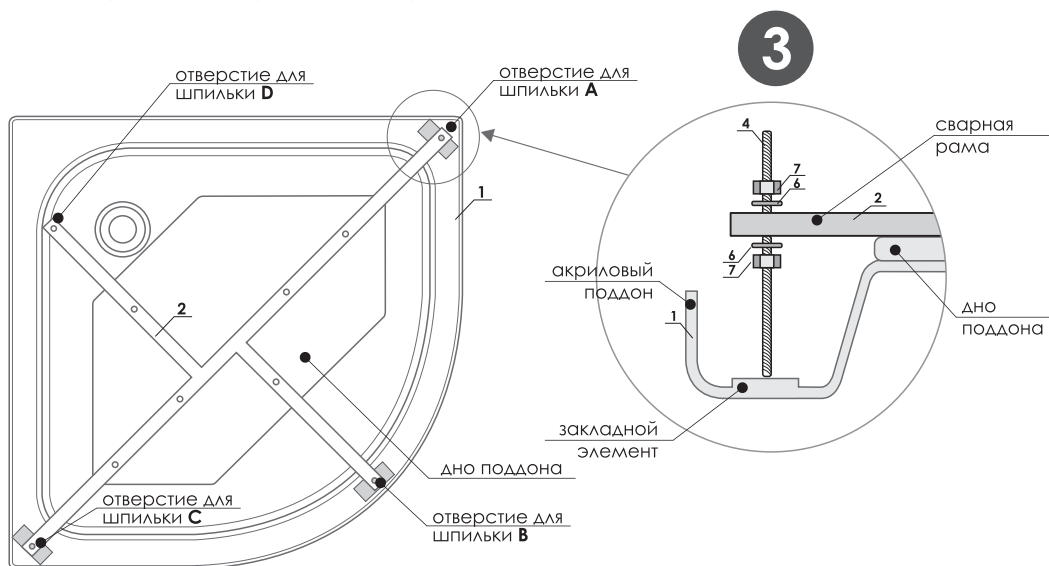


2. Вставьте шпильки в отверстия, предусмотренные в сварной раме. Наденьте шайбы, накрутите гайки, как показано на схеме.

**Гайки не фиксируйте!**



3. Разместите раму на дне поддона таким образом, чтобы свободные концы шпилек **А, В, С** упирались в закладные элементы в бортах поддона. Шпильку **Д** следует установить в уровень с остальными.



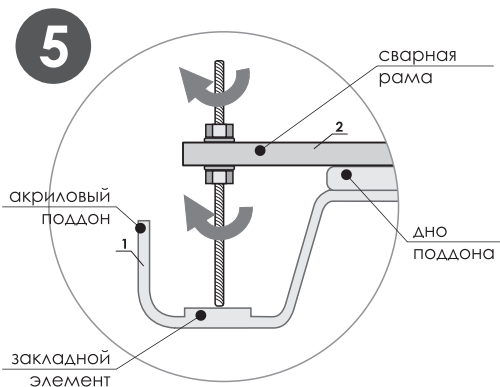
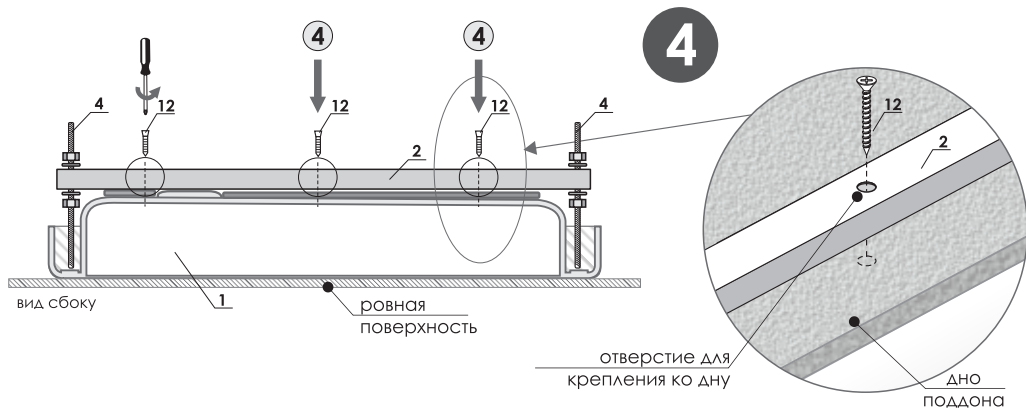
■ - закладной элемент



СОЗДАЙ ВАННУЮ СВОЕЙ МЕЧТЫ  
**МЕТАКАМ**  
www.metakam.ru

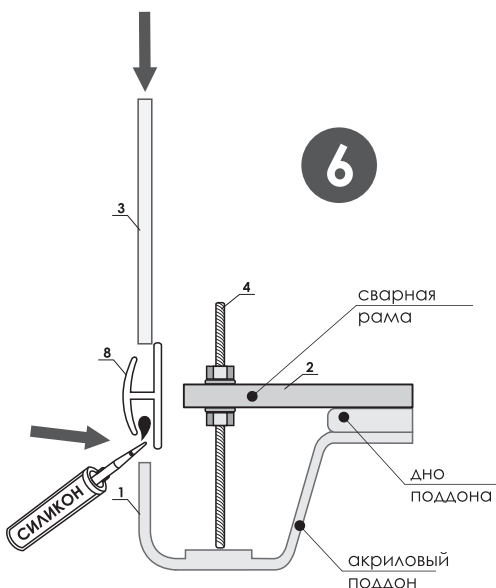
АКРИЛОВЫЙ ДУШЕВОЙ ПОДДОН  
ПАСПОРТ ИЗДЕЛИЯ

4. Прикрутите сварную раму ко дну поддона, используя шурупы 4x40



5. Когда рама прикручена ко дну поддона, убедитесь, что шпильки **А**, **В**, **С** надежно упираются в закладные элементы. В этом положении затяните гайки, прилегающие к раме.

6. Далее установите экран, согласно схеме. Для этого нанесите в один из пазов резинового профиля силиконовый герметик и этой стороной наденьте на край поддона. В противоположный паз вставьте экран.

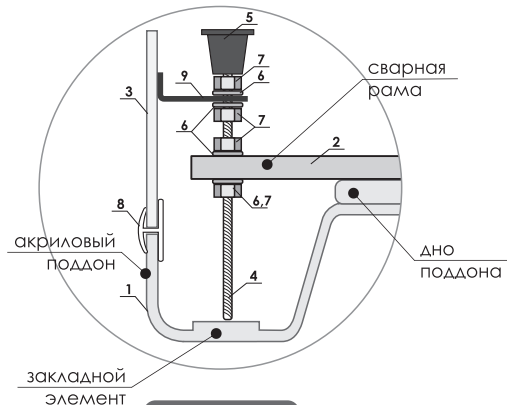


## 7. Соберите на шпильки кронштейны и пластиковые опоры:

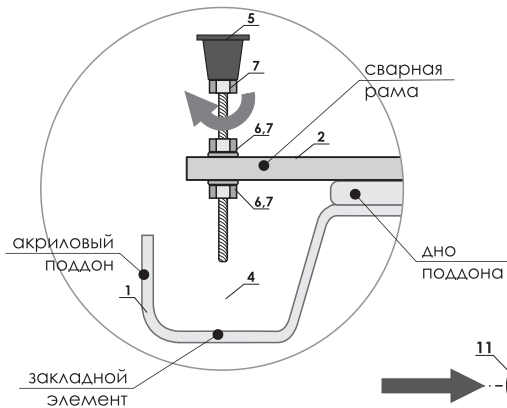
- на три шпильки А, В, С следует установить кронштейны и опоры по схеме №1;
- на шпильку D, ближайшую к сливу, необходимо установить опору по схеме №2

**Отрегулируйте опоры по высоте (рекомендуемая высота установки 300мм).  
В соответствии с этим закрепите кронштейны и затяните гайки.**

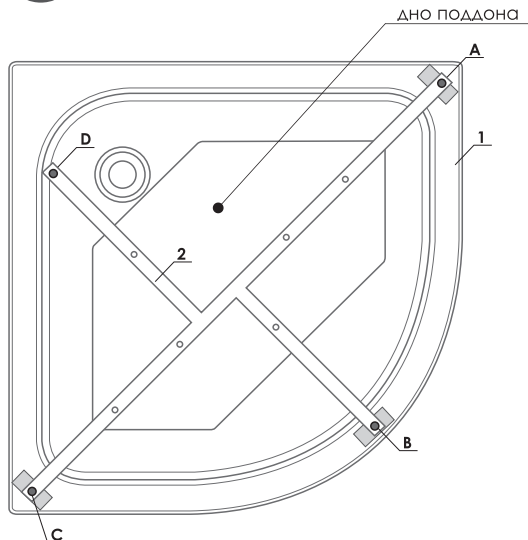
**СХЕМА 1**



**СХЕМА 2**

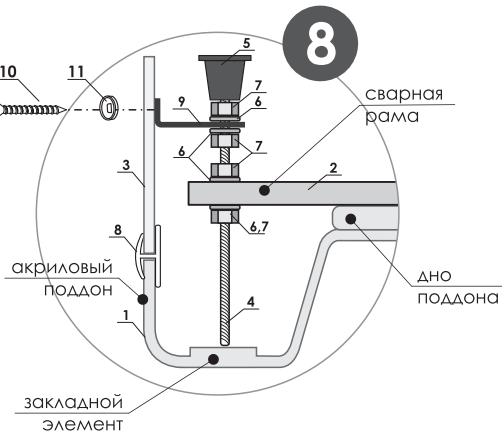


**7**



**8**

8. Используя шурупы 3,5x16 и декоративные заглушки, закрепите экран к пластиковым кронштейнам, предварительно просверлив отверстия.



9. Поставьте поддон на ножки и разместите в предполагаемом месте монтажа.

10. Выверните поддон по уровню, вращая опоры. Уровень необходимо располагать на бортах поддона.

При регулировке опор обеспечьте необходимую высоту поддона.

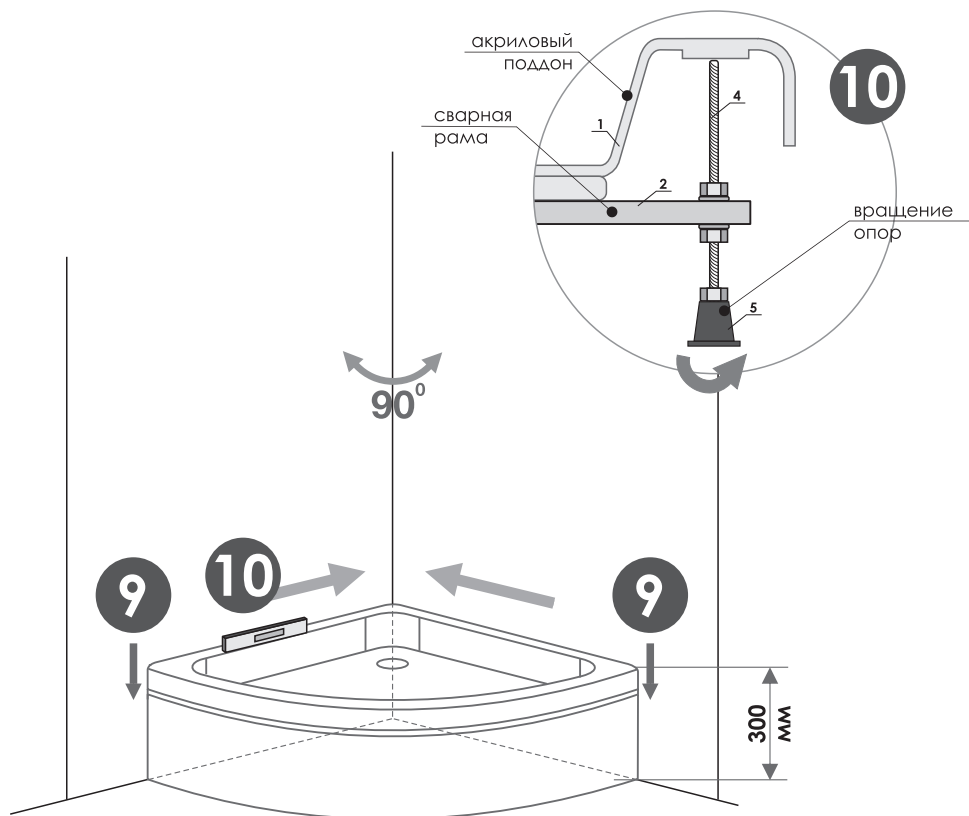
**Рекомендуемая высота от пола - 300мм.**

Законтрите опоры гайками.

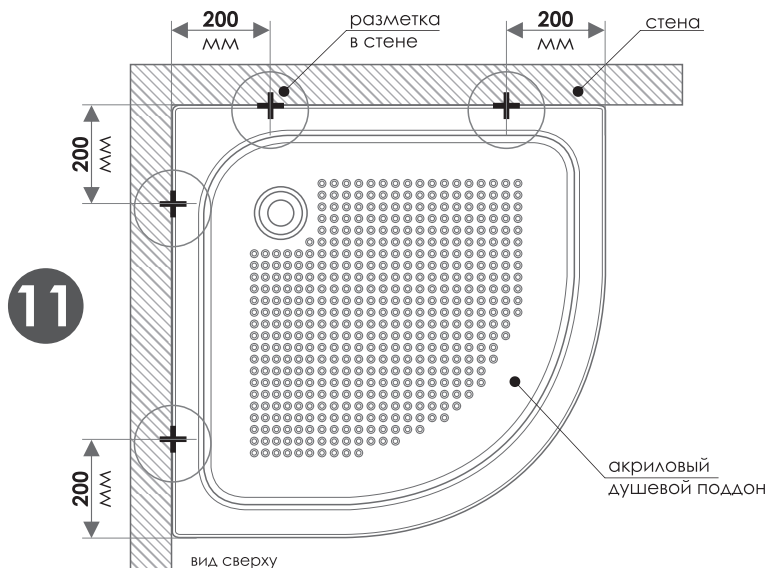
### **ВНИМАНИЕ!**

Тщательно затяните и законтрите все резьбовые соединения, чтобы в процессе эксплуатации они не разболтались.

Помните, что после установки поддона резьбовые соединения станут недоступны.

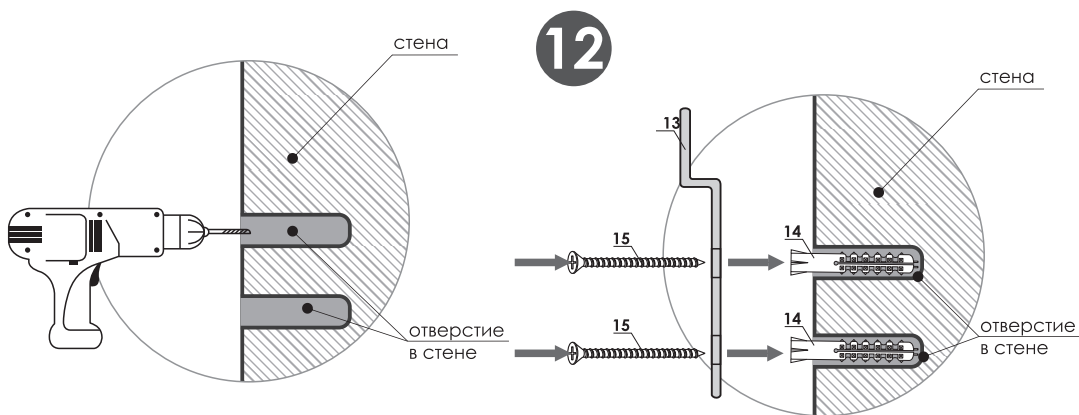


11. На стенах произведите разметку мест установки крепежных кронштейнов для фиксации поддона к стене, согласно схеме

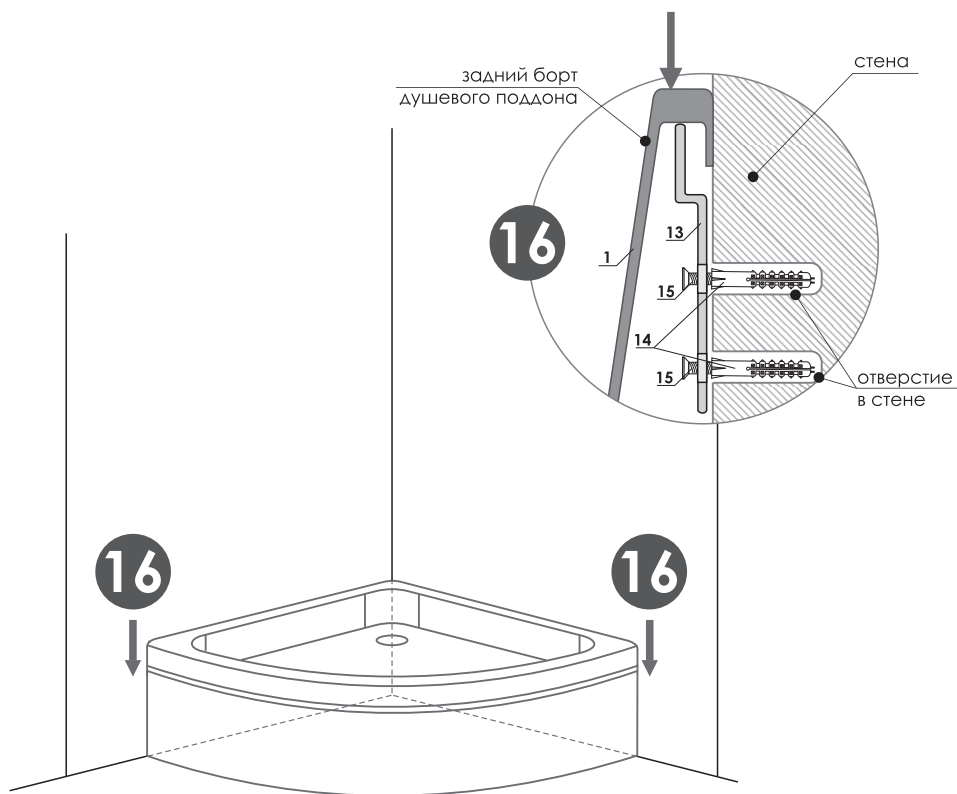


12. Уберите поддон в сторону и по нанесенной разметке установите крепежные кронштейны на стенах:

- просверлите в стене отверстия
- в каждое отверстие забейте дюбель и закрепите крепежные кронштейны шурупами 4x70мм через отверстия



13. Снимите защитную полиэтиленовую пленку с душевого поддона.
14. Установите на душевой поддон слив (приобретается отдельно).
15. Подсоедините слив к канализации. Сразу проверьте работоспособность и герметичность подключения.
16. Установите поддон в месте монтажа, навесив его задние борты на крепежные кронштейны.



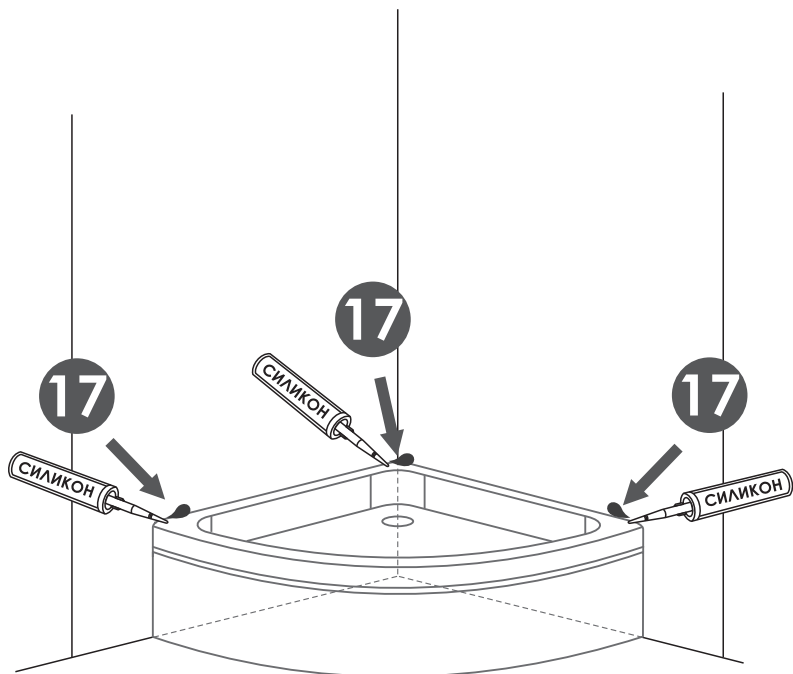
**ВНИМАНИЕ!**

Уделите установке слива и подключению его к канализации самое пристальное внимание!

Помните, что после установки поддона, доступ к сливу и подключению к канализации будет невозможен!

17. Щель между поддоном и стенами заполните силиконовым герметиком.

18. Выждите время, указанное в инструкции по применению силиконового герметика.



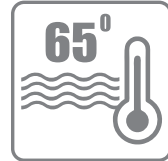
**ВНИМАНИЕ!!!**  
После обработки  
силиконовым  
герметиком, изделие  
можно использовать  
через 48 часов.

## ИСПОЛЬЗОВАНИЕ

Использование душевого поддона допустимо только в том случае, если его монтаж произведен в соответствии с инструкцией, а предписания по безопасности неукоснительно соблюдаются.

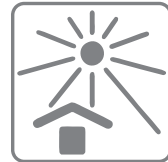
» Душевой поддон следует эксплуатировать в комнатных условиях.

» Максимально допустимая температура воды при использовании поддона составляет 65° С.



МАКСИМАЛЬНАЯ  
ТЕМПЕРАТУРА ВОДЫ!

» Полиуретановое покрытие следует предохранять от длительного воздействия ультрафиолетового излучения (прямых солнечных лучей).



БЕРЕЖЬ ОТ ПРЯМЫХ  
СОЛНЕЧНЫХ ЛУЧЕЙ

» Не рекомендуется мыть в душевом поддоне животных.



НЕ РЕКОМЕНДУЕТСЯ  
МЫТЬ В ВАННЕ  
ЖИВОТНЫХ!

» Акриловый душевой поддон предназначен исключительно для приема водных процедур.

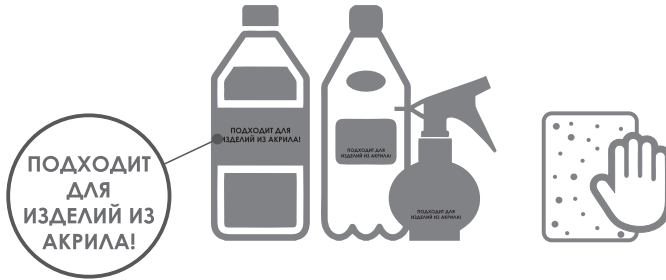
### ВНИМАНИЕ!

**Использование акрилового душевого поддона не по назначению может привести к повреждению поверхности изделия, изменению его внешнего вида, потере потребительских свойств.**



## УХОД И ОБСЛУЖИВАНИЕ

Для очистки акрилового душевого поддона следует использовать мягкую губку и моющие средства, на упаковке которых указано, что они подходят для сантехнических изделий из акрила.



### ВНИМАНИЕ!

Категорически запрещается использовать абразивные моющие средства, жесткие губки или щетки.

Не допускайте контакта моющих средств с изделием более 5 минут.

### ВНИМАНИЕ!

Рекомендуется раз в полгода проверять степень затяжки гаек на каркасе поддона.



## ГАРАНТИЯ

- » **Срок эксплуатации** наших изделий составляет **10 лет**.
- » Мы предоставляем **гарантию** на наши изделия на период **24 месяца**.



### **ВНИМАНИЕ!**

Гарантия не распространяется на повреждения и дефекты, возникшие из-за нарушения правил и условий, описанных выше.

Гарантия также не распространяется на изделия, поврежденные вследствие действий непреодолимой силы (стихийные бедствия, пожар и т.п.).



РОСС RU.HO12.H01397  
ТУ 22.23.12-001-77550768-2017

Производитель:  
**ООО «СибПласт»**,  
630068, Россия,  
г. Новосибирск,  
ул. Приграничная, 8  
☎ **8 /383/ 325 17 71**  
✉ **sales@metakam.ru**

Филиал:  
**ООО «СибПласт»**,  
143960, Россия, г. Реутов,  
Московская область,  
ул. Фабричная, 12  
☎ **8 /495/ 777 64 37**  
✉ **sale-m@metakam.ru**

Филиал:  
**ООО «СибПласт»**,  
620085, Россия,  
г. Екатеринбург,  
ул. Титова, 29  
☎ **8 /343/ 210 80 33**  
✉ **screen@metakam.ru**

Филиал:  
**ООО «Пластиклайн»**,  
02099, Украина, г.Киев,  
ул. Бориспольская, 9  
☎ **+38 /044/ 369 56 72**  
**+38 /067/ 433 77 66**  
✉ **sale@metakam.ua**