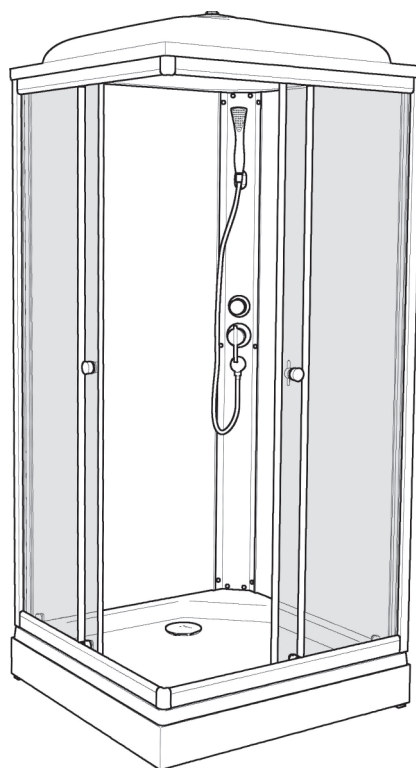
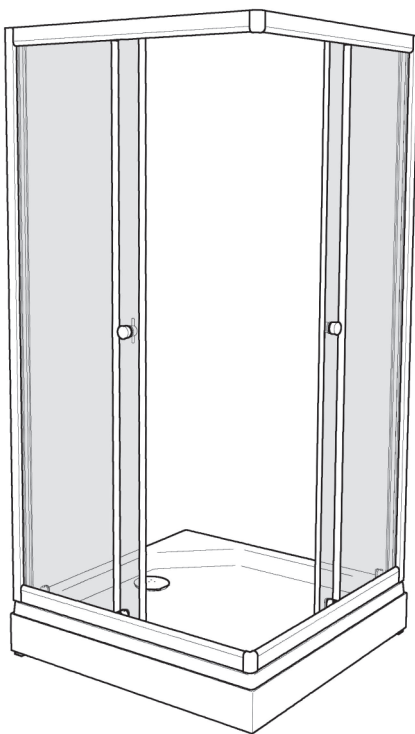


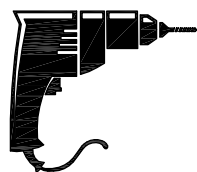
Инструкция по сборке душевого ограждения и кабины квадратный поддон (СТ)



Инструменты для сборки
(в комплект поставки не входят)



Уровень строительный



Дрель, шуруповёрт



Ключ разводной



Отвёртка крестовая



Карандаш



Рулетка



Сверло \varnothing 2.5мм



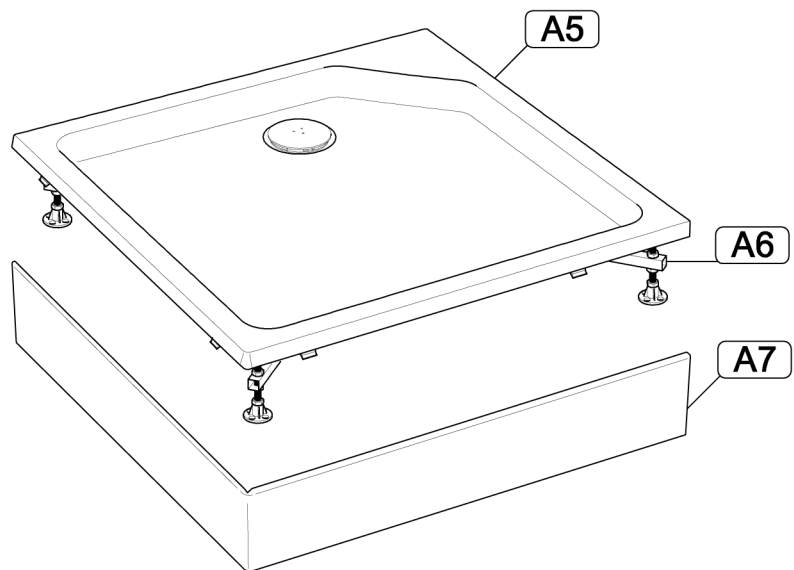
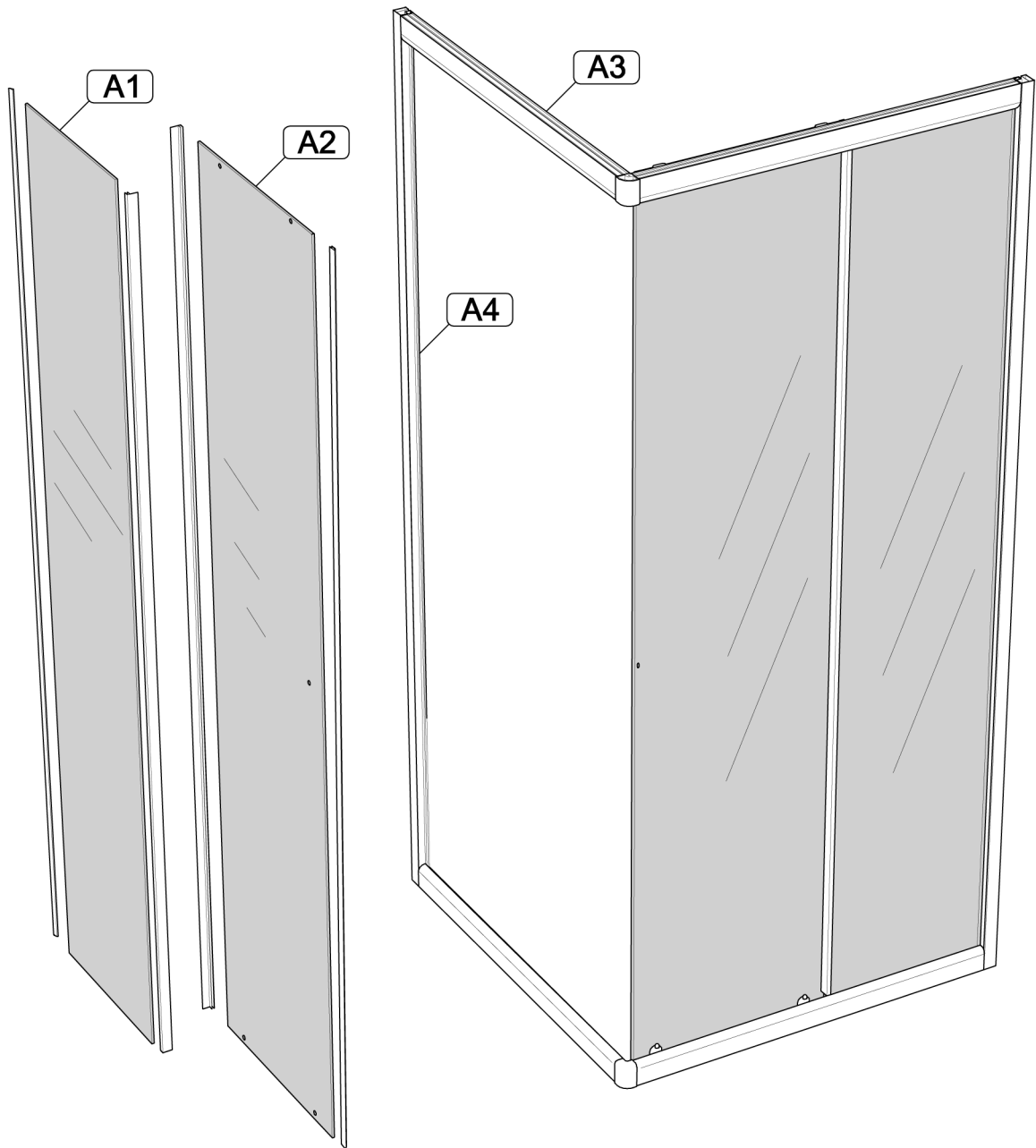
Сверло \varnothing 6мм

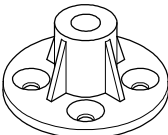
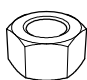

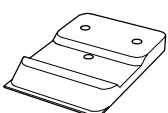


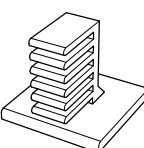





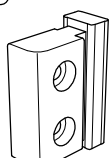




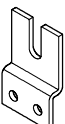

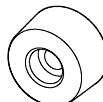
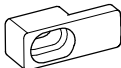
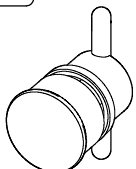
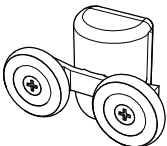
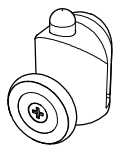
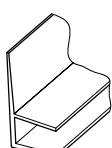
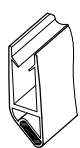

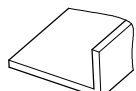
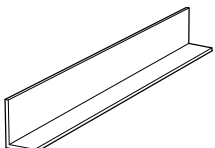


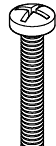



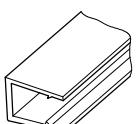


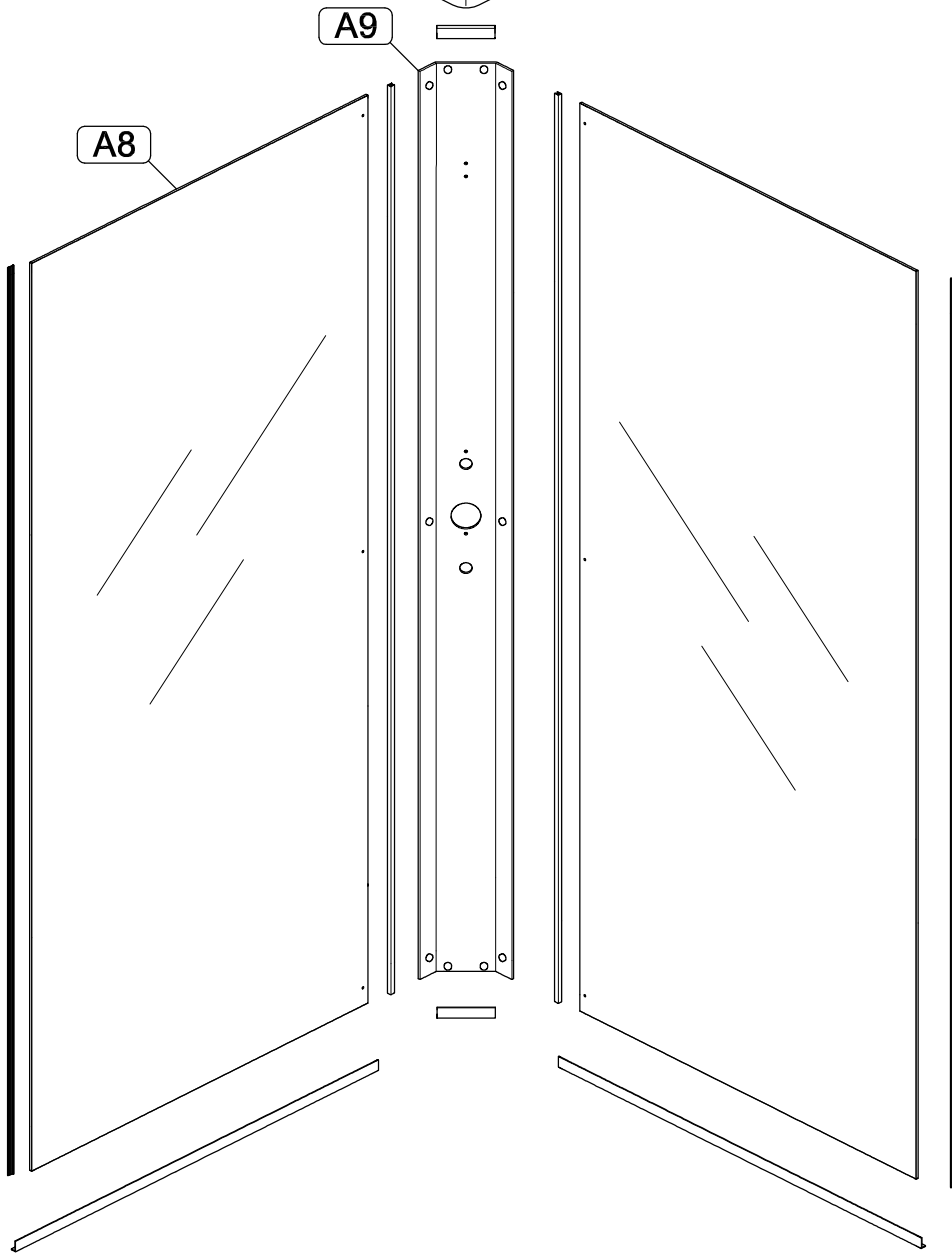
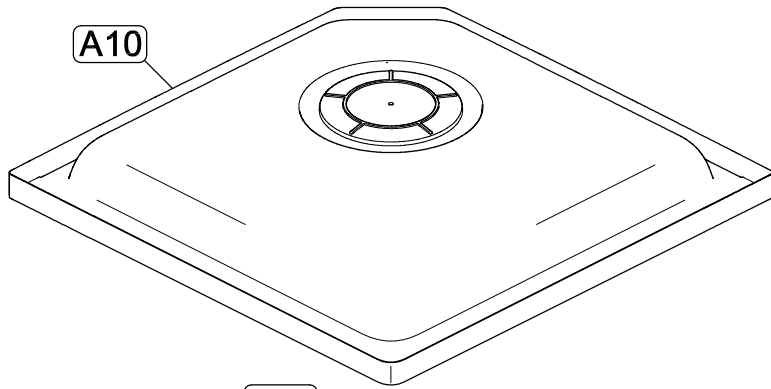
Герметик силиконовый нейтральный

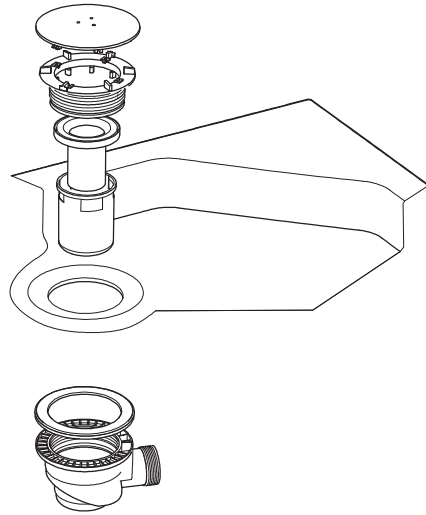
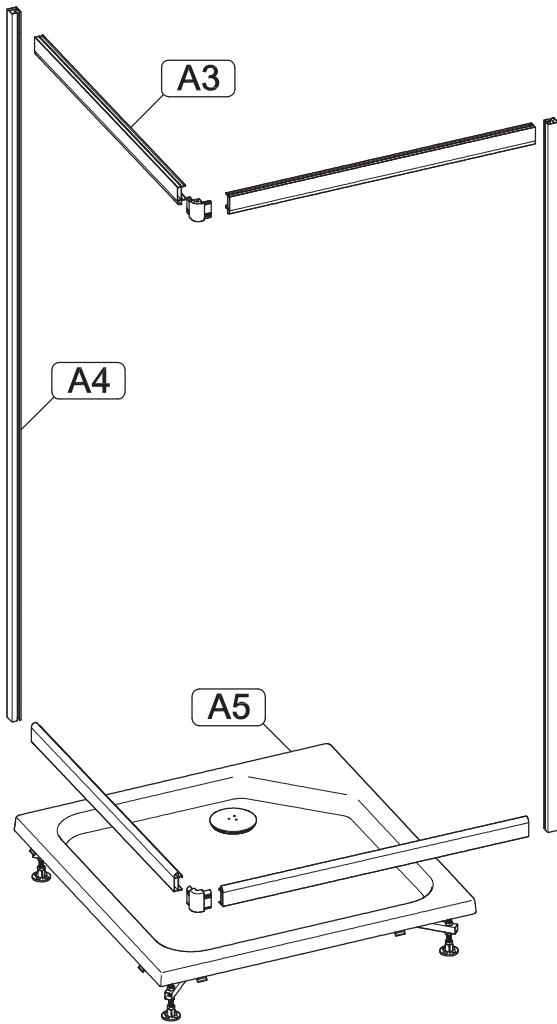


Монтаж производится двумя специалистами



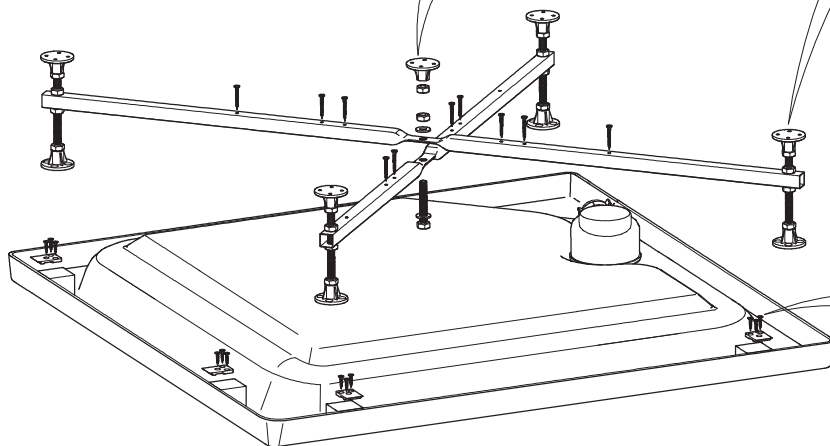
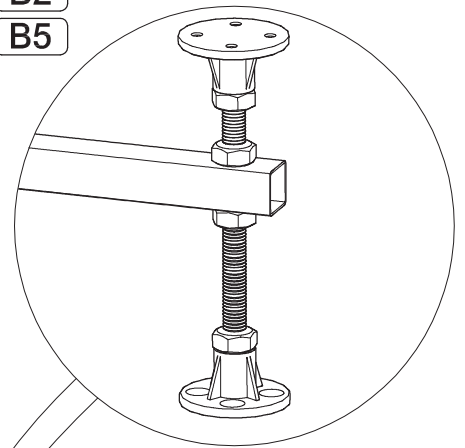
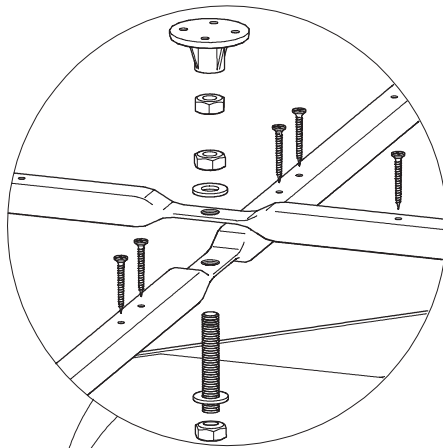
B1  x9	B2 M10  x19	B3  x2	B4  x4	B5  x1	B6  x4
B7  x2	B8 3.5x35  x12	B9 3.5x19  x12	B10  x2	 x1	 x4
B11  x4	B12 3.5x12  x18	B13 3.5x16  x24	B14 3.5x50  x2	B15  x2	B16  x2
B17  x2	B18  x6	B19  x4	B20  x2	B21  x4	B22  x4
B23  x4	B24  x2	B25  x4	B26  x2	B27  x2	B28  x10
B29  x10	B30 M4  x6	B31  x6	B32  x6	B33  x6	B34  x2



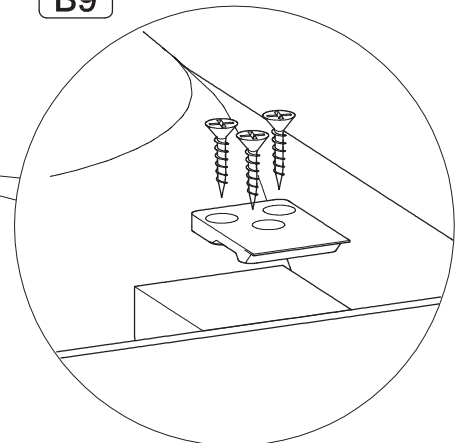


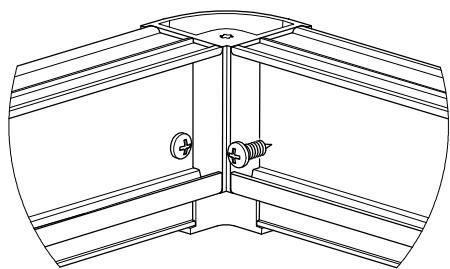
- B1
- B2
- B5

- A6
- B1
- B2
- B3
- B5
- B8

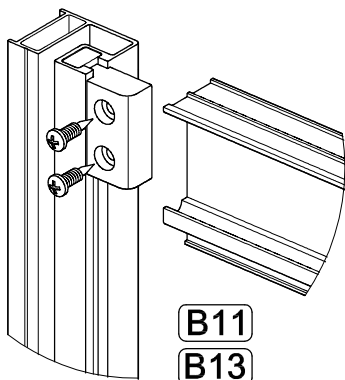


- B4
- B9

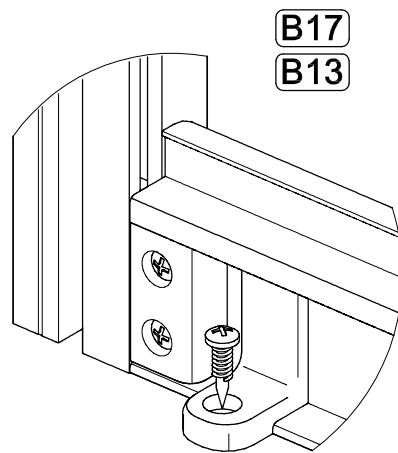




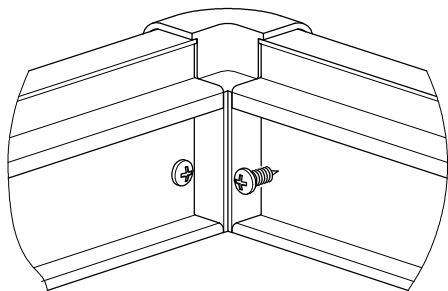
A3
B10
B12



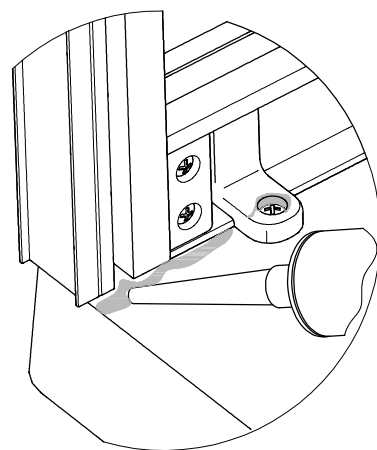
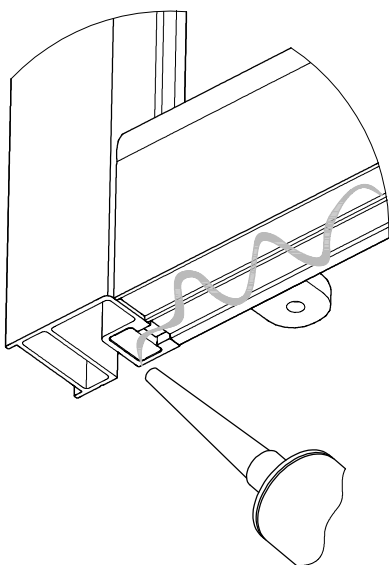
B11
B13



B17
B13



Нейтральный силиконовый герметик



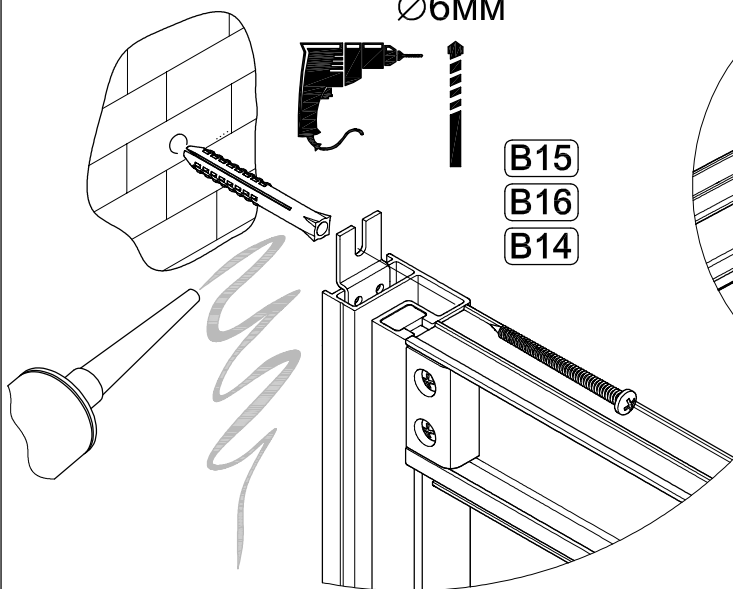
Крепление к стене в комплектации "без задних стенок"

Вариант 1 (в комплекте)

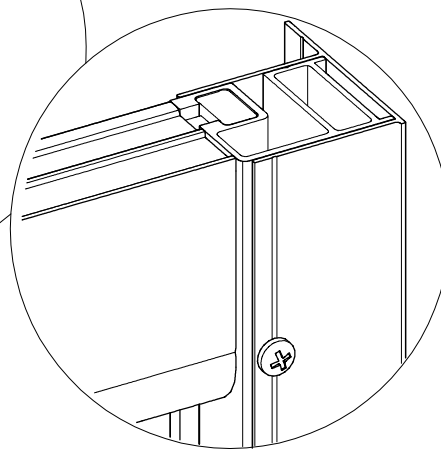
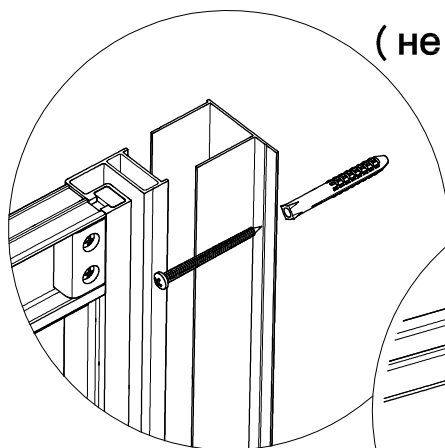
Вариант 2

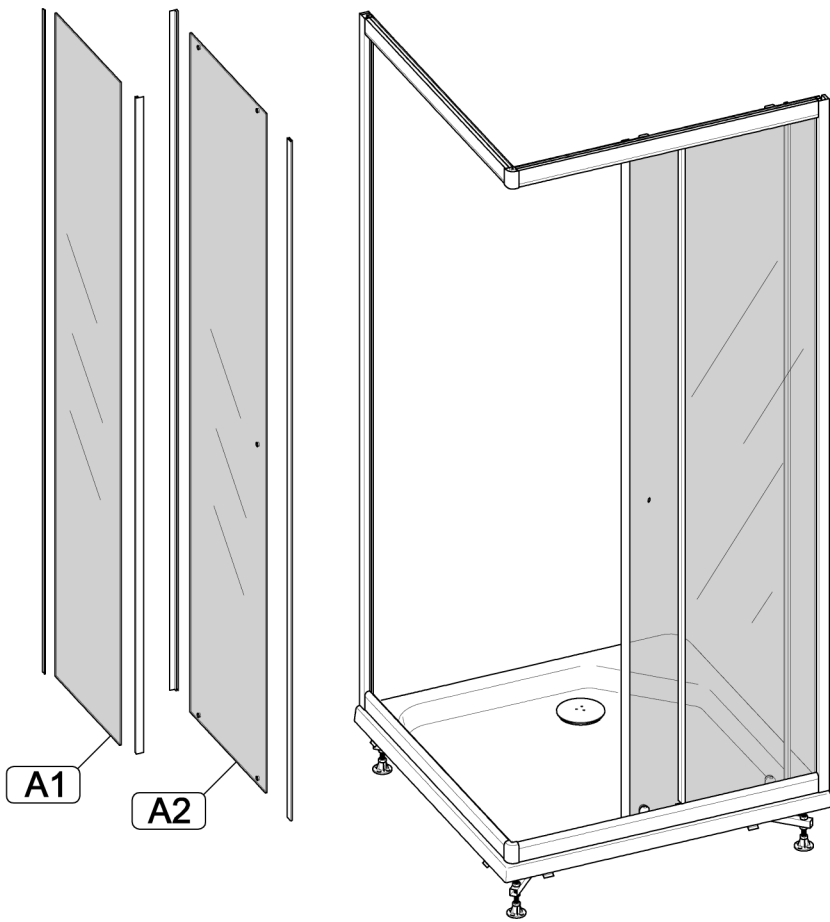
(не входит в комплект)

Ø6мм

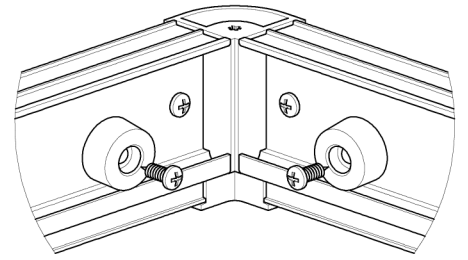


B15
B16
B14

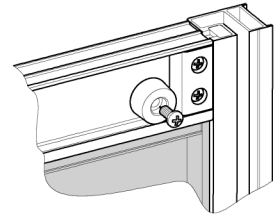




B18
B12



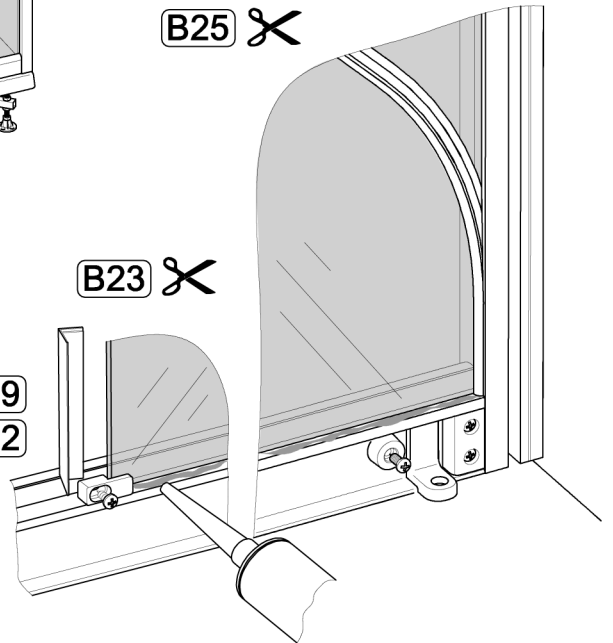
B18
B12



B25 ✂

B23 ✂

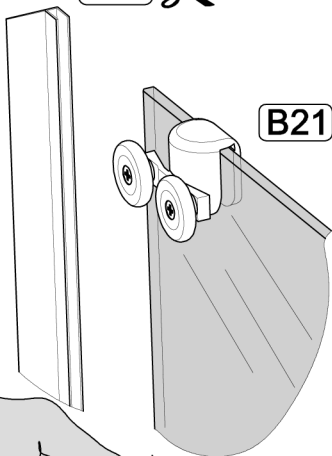
B19
B12



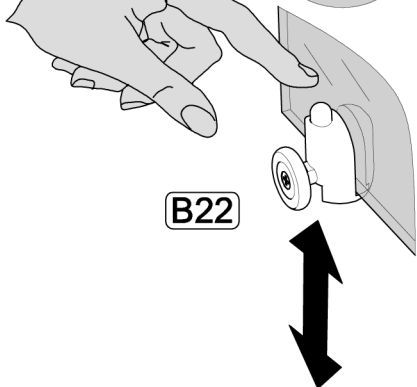
Нейтральный силиконовый герметик

B23 ✂

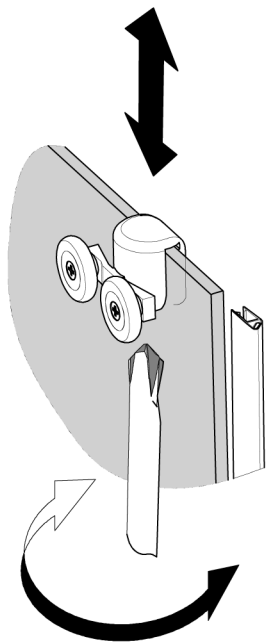
B21



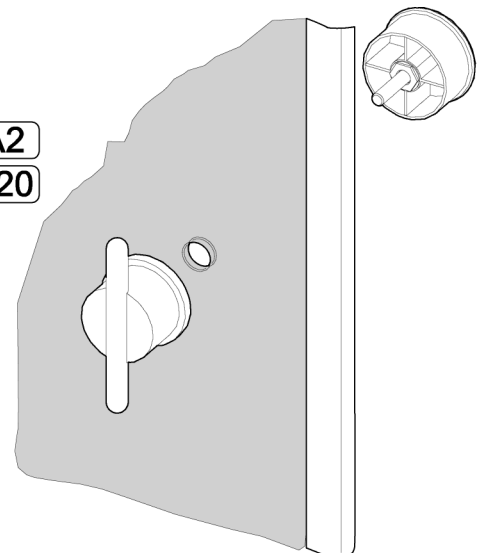
B22

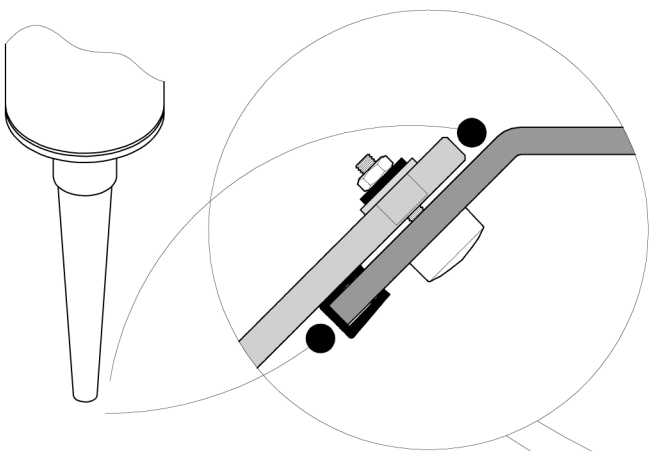
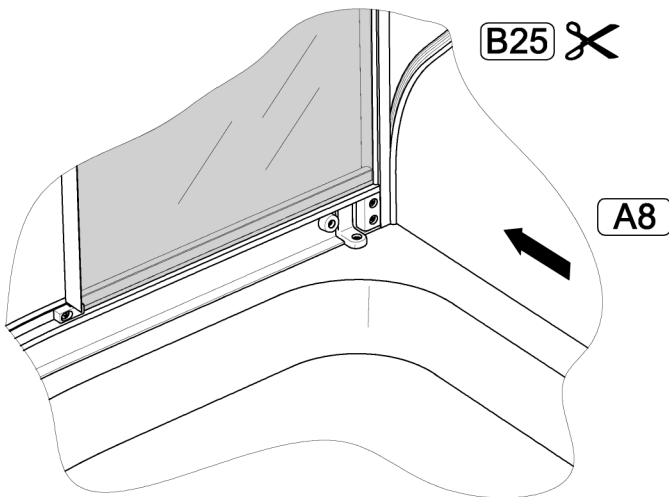
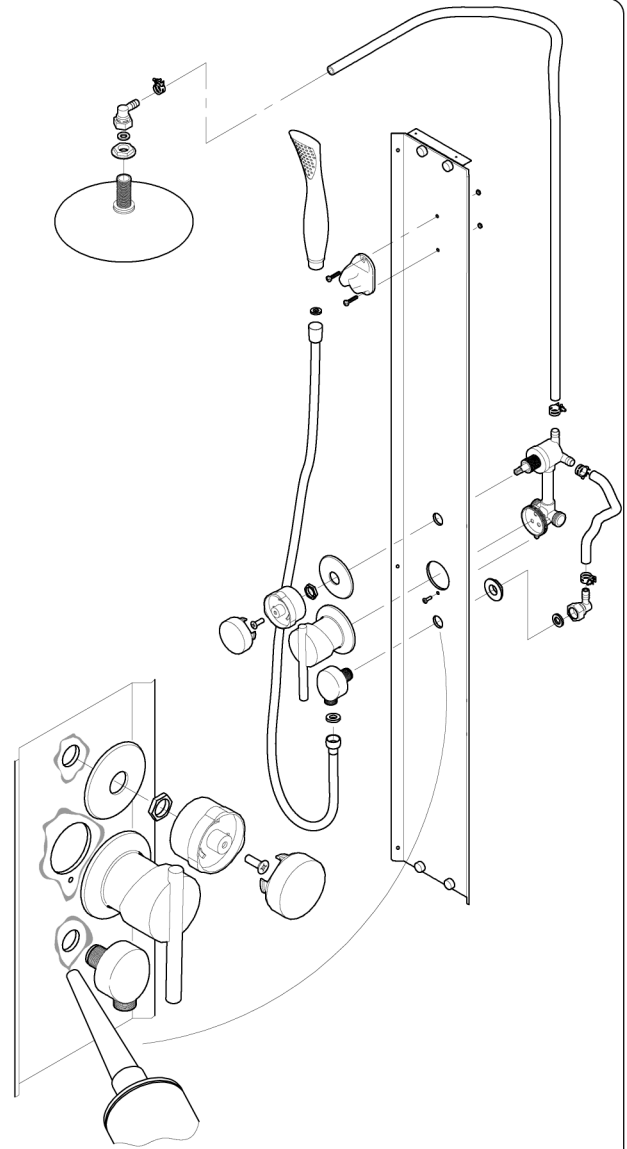
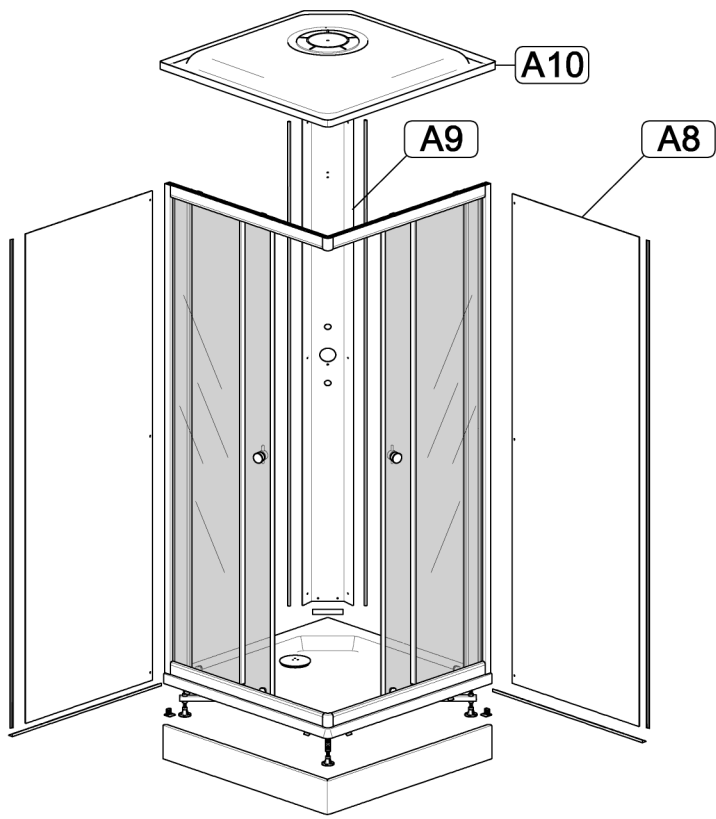


B24



A2
B20





Место примыкания герметизировать
нейтральным силиконовым
герметиком

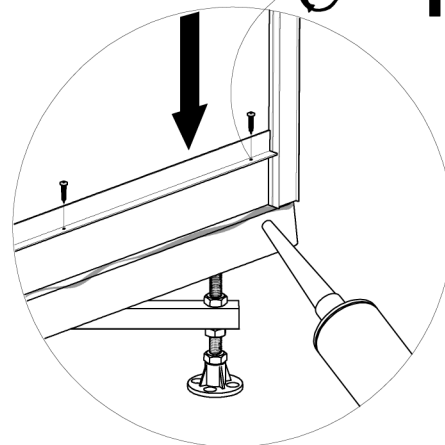
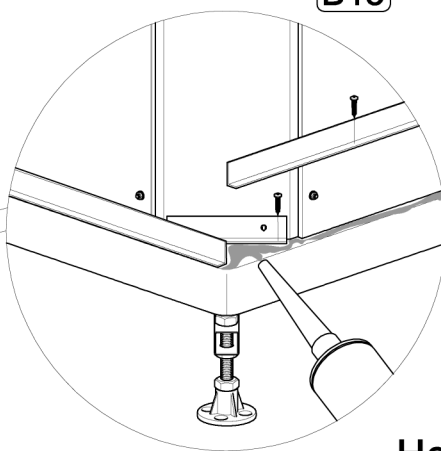
Ø2.5

B26

B13



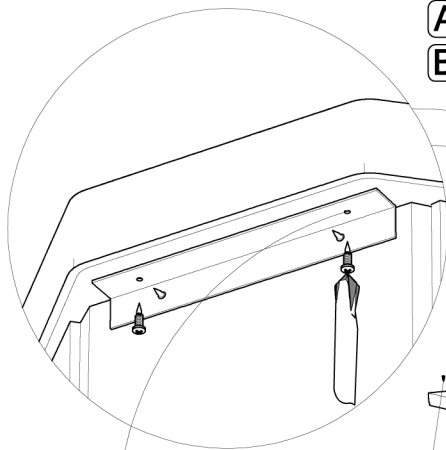
B13



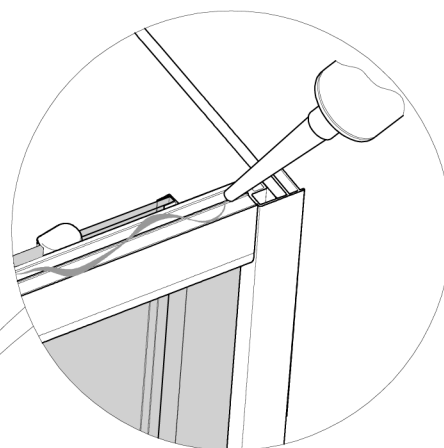
Нейтральный силиконовый герметик

A10

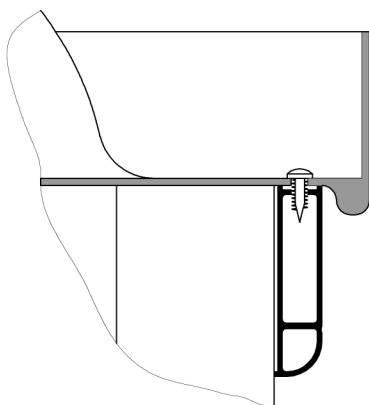
B13



Ø2.5

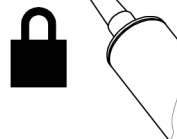
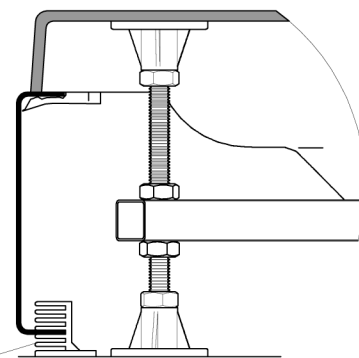


B12



A7

B7



www.3tn.ru