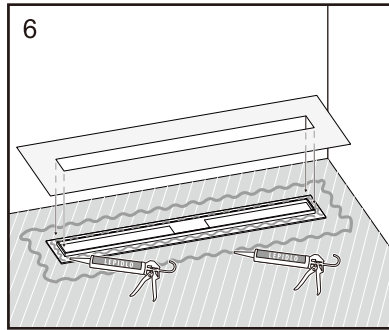
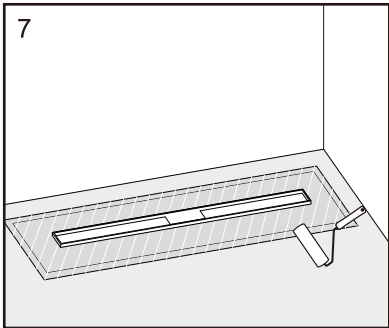


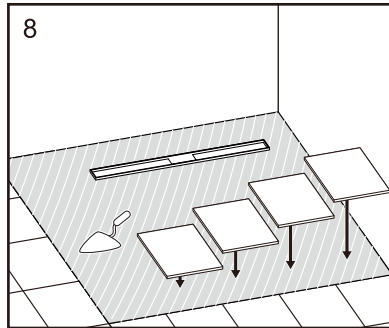
- 5
- Posmaruj warstwę wodoodpornej powłoki.
  - Brush a layer of waterproof coating.



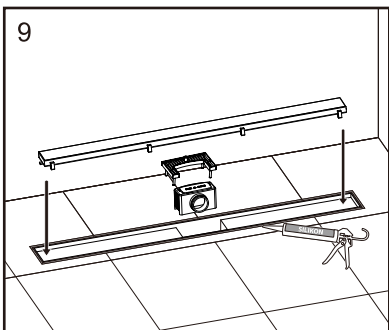
- 6
- Pokryj kołnierz silikonem, a następnie pokryj wodoodporną membraną.
  - Coat the flange with silicone, and then cover with waterproof membrane.



- 7
- Ponownie nałóż warstwę wodoodpornej powłoki na wodoodporną membrana.
  - Brush a layer of waterproof coating again on the waterproof membrane.

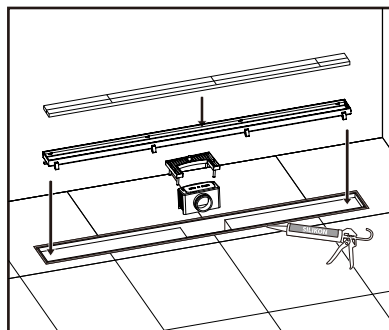


- 8
- Nałożyć warstwę zaprawy, a następnie ułożyć płytki.
  - Apply a layer of mortar, and then pave the tiles.



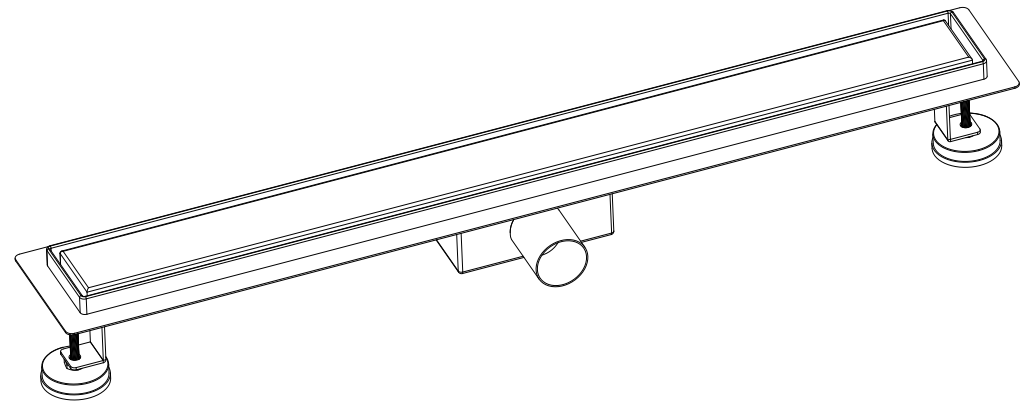
- 9
- Po nałożeniu silikonu w narożnik odpływu, wyczyść wewnętrzną część odpływu prysznicza, aby upewnić się, że nie ma zanieczyszczenia. Na koniec dodaj akcesoria i osłonę rusztu.

- After applying the silicone around the corner of shower drain, clean the internal of shower drain to ensure without any impurities. Lastly, add the accessories and grate cover.

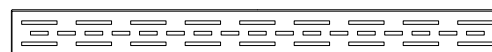
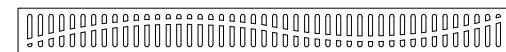
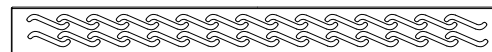
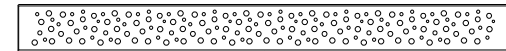


- Pokrywę rusztu 2 w 1 można wybrać ze szczotkowanej płaskiej strony lub po stronie płytki.
- The 2 in 1 grate cover can be chosen either brushed flat side or tile insert side.

# INSTRUKCJA MONTAŻU INSTALLATION MANUAL



## ODPŁYW DRAIN



## INSTRUKCJA INSTALACJI ODPŁYWU GRAWITACYJNEGO

Te same kroki z wybraną pokrywą rusztu.

1. Ustaw odpływ prysznic tam gdzie ma zostać zainstalowany, dostosuj poziom odpływu prysznicza za pomocą nóżek do regulacji (przy pomocy poziomicy).
2. Podłącz rurę odpływową do wyjścia odpływowego prysznicza.
3. Wylej beton.
4. Wyłóż beton i upewnij się, że jest na równi z kolnierzem.
5. Nałóż warstwę pokrywy wodoodpornej.
6. Pokryj kolierz silikonem, a następnie przykryj wodoodporną membranę.
7. Ponownie nałóż warstwę wodoodpornej pokrywy na wodoodporną membranę.
8. Zastosuj warstwę zaprawy i wyłóż płytki.
9. Po zaaplikowaniu silikonu na narożnikach odpływu prysznicza, wyczyść część wewnętrzną odpływu prysznicza, aby zapewnić, że nie znajdują się tam zanieczyszczenia. Na końcu, załóż akcesoria oraz kratkę.

- Pokrywa kratkowa 2 w 1 może być wybrana z płaskim wyszczotkowanym bokiem lub bokiem do wsunięcia w płytkę.

## MANUAL FOR INSTALLATION LINEAR GRAVITY DRAIN

The same steps with the selected grate cover.

1. Place the shower drain where it is to be installed, adjust the level of the shower drain with the adjustment feet (using a spirit level).
2. Connect the drainpipe to the shower drain outlet.
3. Pour the concrete.
4. Pour out the concrete and make sure it is flush with the flange.
5. Apply a layer of the waterproof cover.
6. Cover the collar with silicone and then cover with a waterproof membrane.
7. Reapply a layer of the waterproof cover over the waterproof membrane.
8. Apply a layer of mortar and make the tiles.
9. After applying silicone to the corners of the shower drain, clean the inside of the shower drain to ensure that no debris is present. Finally, put on the accessories and the grille.

- The 2 in 1 mesh cover can be selected with a flat brushed side or a side to slide into the tile.

## Uwagi:

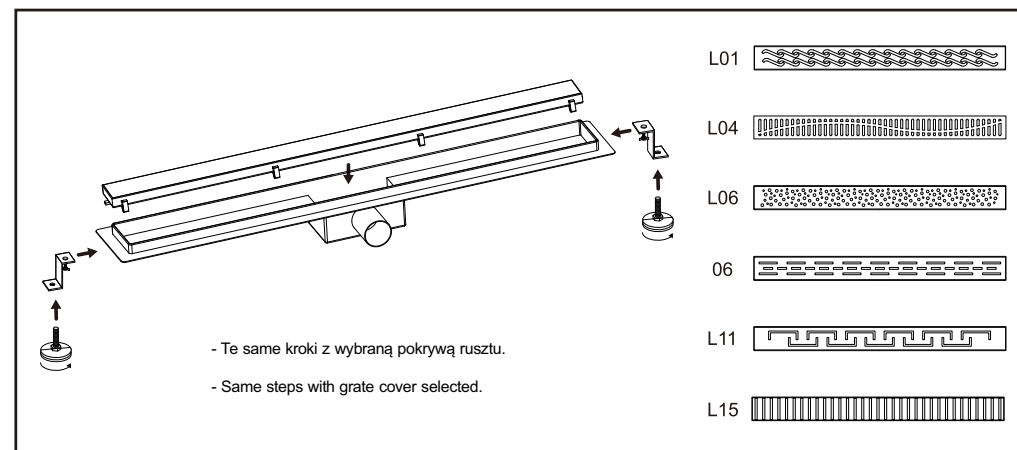
1. Ten produkt wyprodukowany jest z wysokiej jakości stali nierdzewnej i w normalnych warunkach może być używany przez ponad 20 lat.
2. Proszę nie stosować w strefach salino-alkalicznych, takich jak woda morską lub obszary chemiczne. Jeśli masz taką potrzebę wybierz produkt z wysokiej jakości stali nierdzewnej 316, która ma zastosowanie w strefach salino-alkalicznych.
3. Po zainstalowaniu produktu upewnij się, że część wewnętrzna produktu została wyczyszczona tak, aby zapobiec wypadnięciu metalowych zanieczyszczeń do odpływu prysznicza. Jeśli metalowe zanieczyszczenia wpadną przez przypadek do odpływu prysznicza to spowoduje to, że powierzchnia wyglądać będzie jak pokryta rdzą. Rozwiązaniem tego problemu jest wytarcie papierem ściernym.
4. Jeśli prysznic nie jest używany przez dłuższy okres czasu, to może powstać nieprzyjemny zapach. Spryskaj wodą, gdyż produkt ten stosuje zasadę mokrego dezodorantu, który zapobiega rozprzestrzenianiu nieprzyjemnego zapachu.

PL

## Comments:

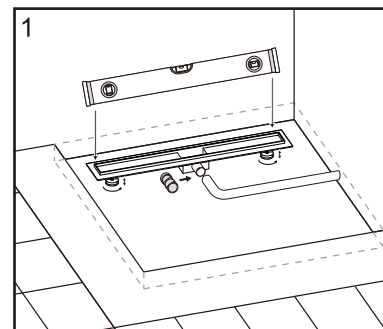
1. This product is made of high-quality stainless steel and can be used for over 20 years under normal conditions.
2. Please do not use in saline-alkali zones such as sea water or chemical areas. If you have such a need, choose a product made of high quality 316 stainless steel, which is applicable in saline-alkaline zones.
3. After installing the product, make sure that the inside of the product has been cleaned to prevent metal debris from falling into the shower drain. If metal debris accidentally falls into the shower drain, the surface will appear rusted. The solution to this problem is rubbing with sandpaper.
4. If the shower is not used for a long period of time, an unpleasant smell may arise. Sprinkle with water as this product uses the principle of wet deodorant to prevent the spread of unpleasant odors.

EN



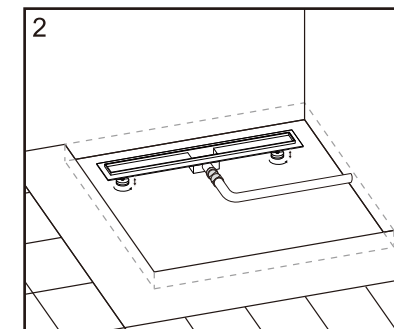
- Te same kroki z wybraną pokrywą rusztu.

- Same steps with grate cover selected.



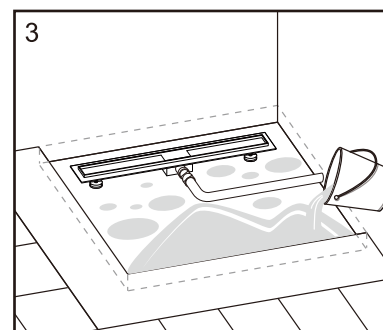
- Umieść odpływ prysznicowy tam, gdzie ma być zainstalowany, wyreguluj poziom odpływu prysznicza za pomocą nóżek regulacyjnych. (wymierzony z poziomicy)

- Place the shower drain where it needs to be installed, adjust the shower drain's level by using adjusting feet. (measured with a spirit level)



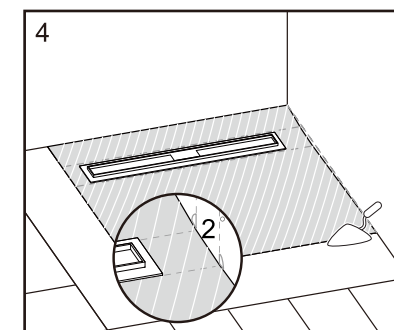
- Podłącz rurę odpływową do odpływu wody z prysznicza.

- Connect the drain pipe to the shower drain's water outlet.



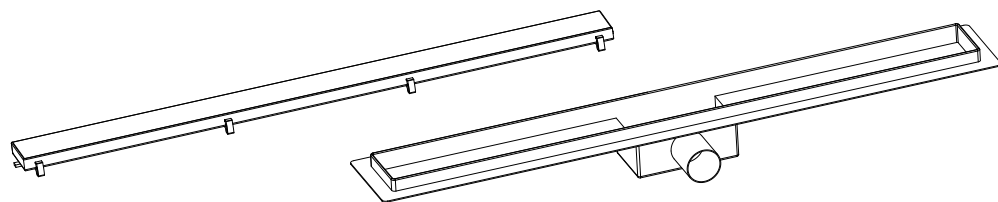
- Rozprowadzić beton.

- Spread concrete.



- Układać beton i upewnij się, że jest równomiernie rozłożony kolnierzem.

- Pave concrete and make sure it is spread with flange evenly.



Deodorant siphon  
Syfon z filtrem



Hair strainer  
Siatka syfonu



Leveling feet  
Nóżka poziomująca  
2x



Leveling feet  
Nóżka poziomująca  
2x



Connector  
Łącznik



Lifting hook  
Hak do podnoszenia