

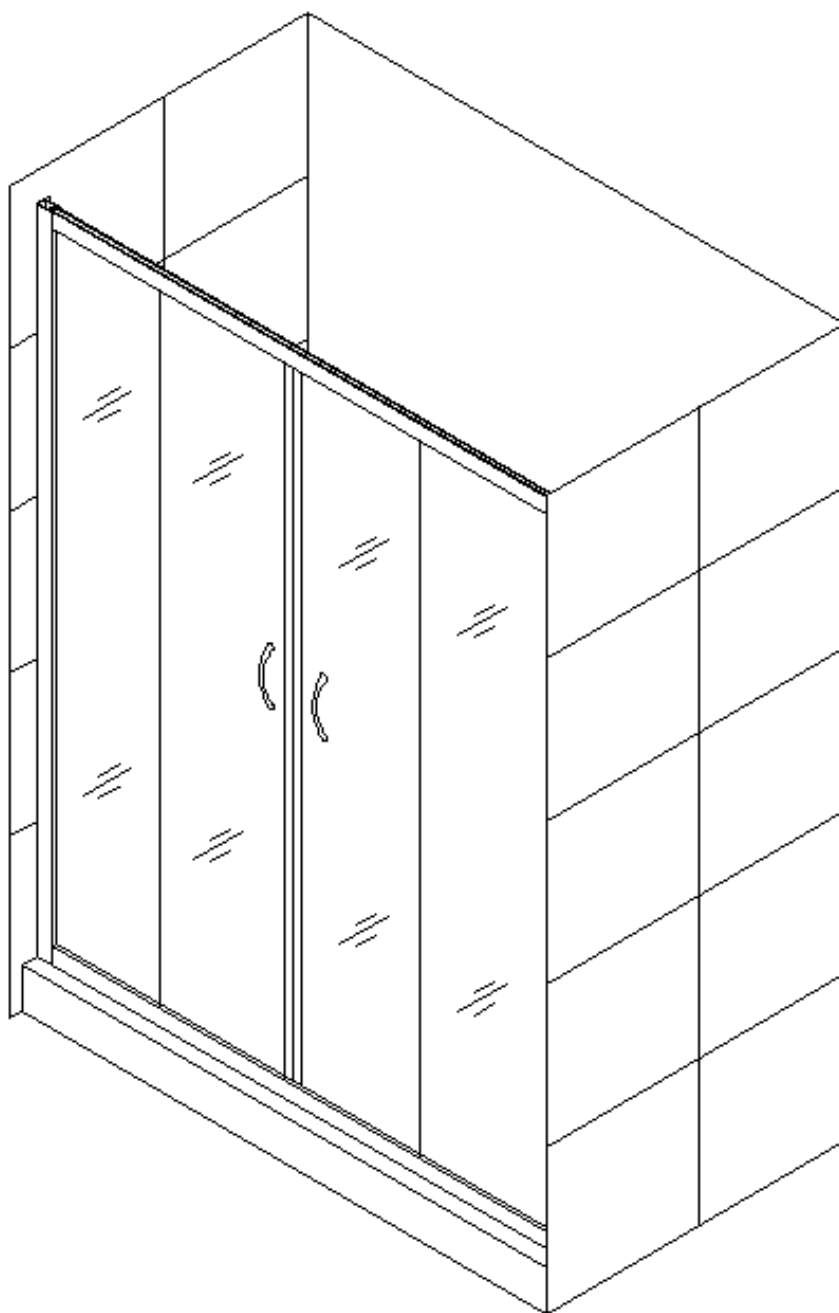
RGW PA-11



Душевая дверь. Инструкция по установке

ВНИМАНИЕ

Перед монтажом внимательно ознакомьтесь с инструкцией по установке Душевой двери. Если у Вас возникнут вопросы по установке Душевой двери, свяжитесь с Вашим продавцом или поставщиком.



Производитель оставляет за собой право изменять, модифицировать или перепроектировать модель.

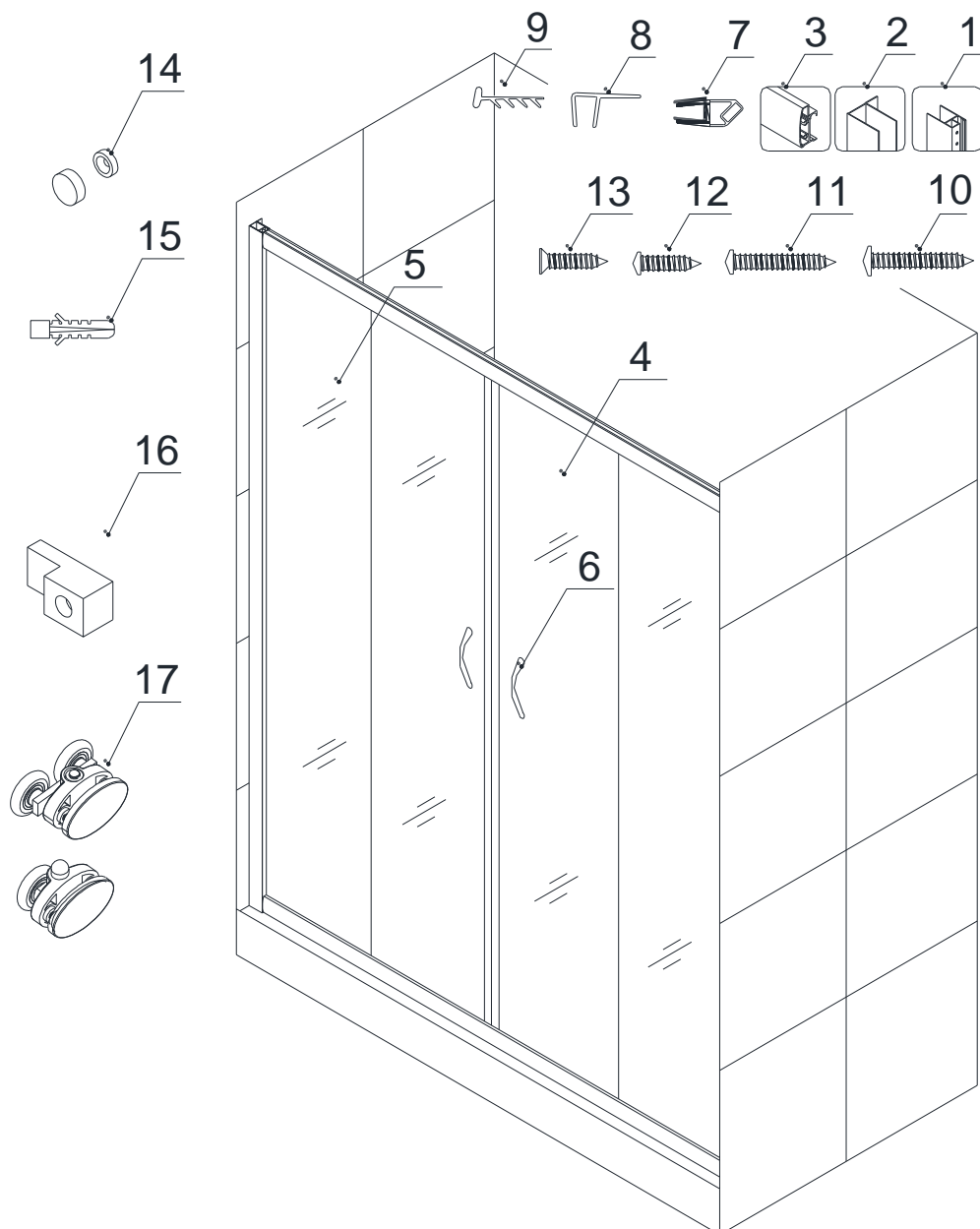
Подготовка

1. После вскрытия упаковки, внимательно прочтите Инструкцию, проверьте комплектность всех деталей с Таблицей Деталей. Осмотрите изделие на предмет повреждений при транспортировке. Если изделие было повреждено, имеет дефект или отделка имеет недостающие части, пожалуйста, обратитесь к поставщику в течение 3 рабочих дней.
2. Установите подводку коммуникации и канализационный слив перед тем как начать установку двери.
3. Убедитесь перед началом установки вашей двери, что пол выровнен и устойчив. Убедитесь, что стены ровные и не имеют завалов и отклонений. Неровные полы и стены могут стать результатом серьезных проблем в установке вашей двери. При установке двери может потребоваться небольшая регулировка. Возможно некоторые детали нужно будет подрезать или просверлить дополнительные отверстия.

Необходимые инструменты



Детальная диаграмма компонентов двери



Перечень деталей

01	Профиль для стекла	2 шт.	10	Шуруп ST4.2x 30	8 шт.
02	Пристенный профиль	2 шт.	11	Шуруп ST4.2x25	8 шт.
03	Направляющий профиль	2 шт.	12	Шуруп ST4.2x10	4 шт.
04	Стеклянная дверь	2 шт.	13	Шуруп ST4.2x15	4 шт.
05	Стационарное стекло	2 шт.	14	Крышка шурупа	4 шт.
06	Ручка	2 пары	15	Дюбель	8 шт.
07	Магнитный уплотнитель	1 пара	16	Фиксатор стекла	4 шт.
08	Водозащитный упл-тель	4 шт.	17	Ролики	4 пары
09	Уплотнитель стекла	2 шт.			

Осторожно распакуйте и проверьте состояние Вашей двери и наличие всех деталей.

Не выбрасывайте упаковку, пока не убедитесь что у Вас имеются все выше перечисленные детали.

Этапы установки

1. Измерьте расстояние между двумя стенками, расстояние до W (рис. 1).
2. Если W равно размеру вашей двери, то нет необходимости вырезать направляющую, переходите к шагу 5., если W меньше размера двери, тогда вам нужно отрезать верхнюю и нижнюю направляющие, длина отрезки будет разницей между шириной двери и размера W (рис. 2 и 3).
3. Закрепить нижнюю направляющую и профиль стекла с помощью самонарезающих винтов ST4.2x25 (рис. 4).
4. Вставьте неподвижное стекло в канавку профиля стекла, а затем закрепите его уплотнителем стекла (09) на профиле. Закрепите другую сторону неподвижного стекла фиксатором для профиля стекла. Вставьте одностороннюю пластиковую пластину между стеклом и стороной канавки (если рельсовая направляющая вырезана, вам необходимо сверлить $\varnothing 3$ мм, чтобы сделать отверстия перед установкой стекла, а затем установить его винтами) (рис. 5).
5. Закрепить верхнюю направляющую и профиль стекла с помощью самонарезающих винтов ST4.2 × 25 (рис. 6).
6. Вставьте профиль стены (1) полностью на профиль стекла (2). Обязательно держите профиль с просверленными отверстиями внутри душа (рис. 7).
7. Перенесите собранный блок на верхнюю часть поддона, ванну или основание пола, прижмите к стене. Вы можете отрегулировать положение двери, вытянув пристенный профиль. Теперь отрегулируйте один из пристенных профилей вертикально, используя уровень и отметьте отверстия на стене. Используя помощь, чтобы удерживать этот профиль в правильном положении, выровняйте другой профиль и отметьте отверстия. Аккуратно перемещайте собранный блок вбок, просверлите отверстия в стене, вставьте дюбели. Поместите весь узел душа на поддон или пол и прикрепите его к стене с помощью винтов ST4.2 × 30 (рис. 8 и 9).
8. Прикрепите верхний и нижний колеса к стеклянным дверям (рис. 9). Колесо, которое идет сверху, имеет регулируемый винт и гайку для регулировки уровня двери. Обратите внимание, что стопорная гайка верхнего колеса должна быть направлена вверх. Нижнее колесо имеет кнопку для фиксации колеса на нижней направляющей; эта кнопка должна быть направлена вверх (рис. 10).
9. Установите ручку и магнитные ленты на стеклянную дверь. Поместите водозащитный уплотнитель на длинную (вертикальную) сторону стеклянной двери и неподвижное стекло (рис. 11).
10. Закрепите профиль стены и профиль стекла винтами ST4.2 × 10 (рис. 12).
11. Установите стеклянную дверь. (Если рельсовая направляющая отрезалась, отрегулируйте стеклянную дверь и отметьте отверстия на направляющей рельсе с помощью сверла $\varnothing 3$ мм, а затем закрепите ограничитель винтами (рис. 13).
12. Нанесите силиконовый герметик вдоль нижней части неподвижных панелей и пристенных профилей, а также вдоль зазора (рис. 14).

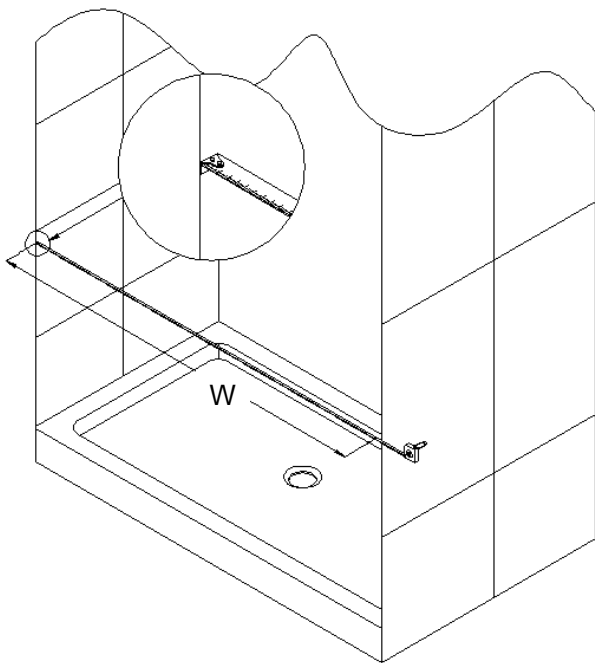


Рис 1

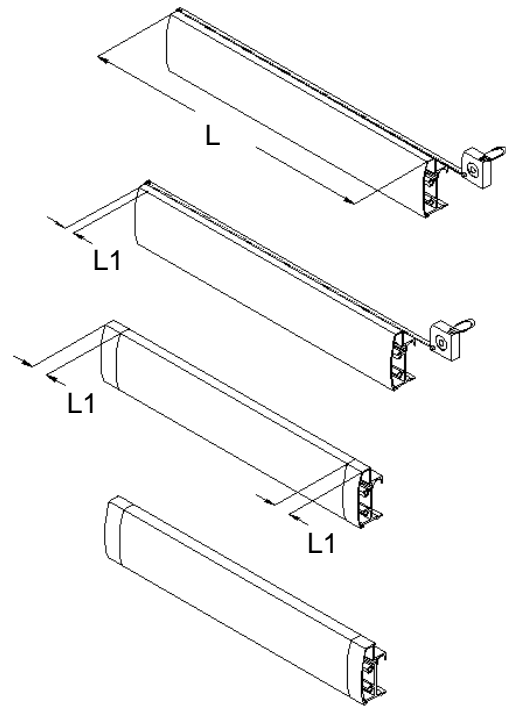


Рис 2

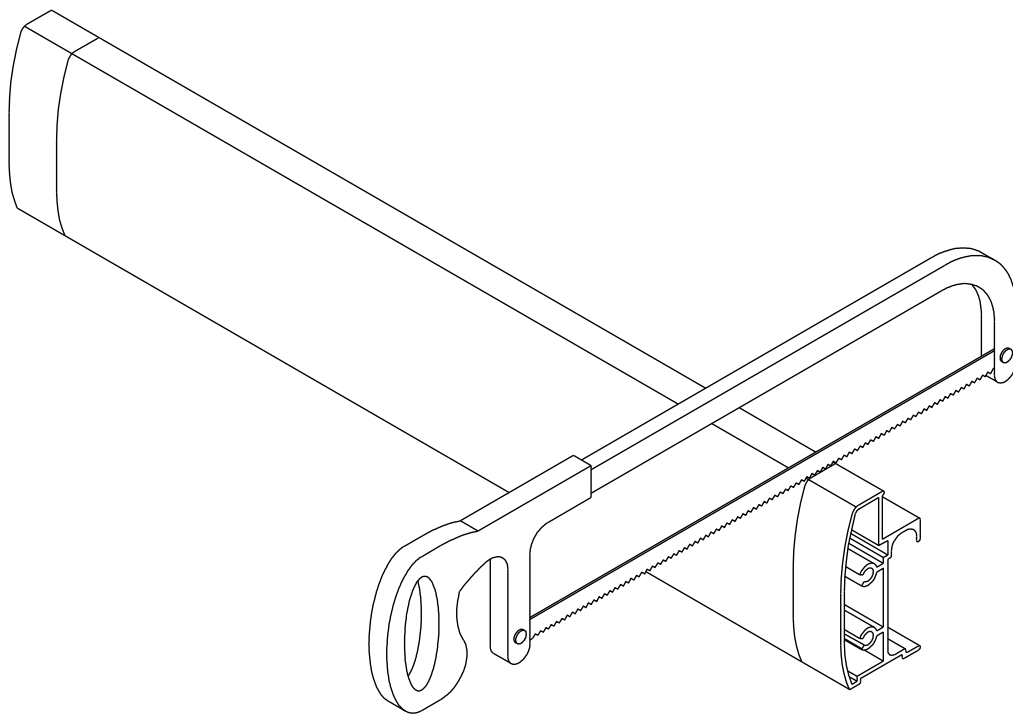


Рис 3

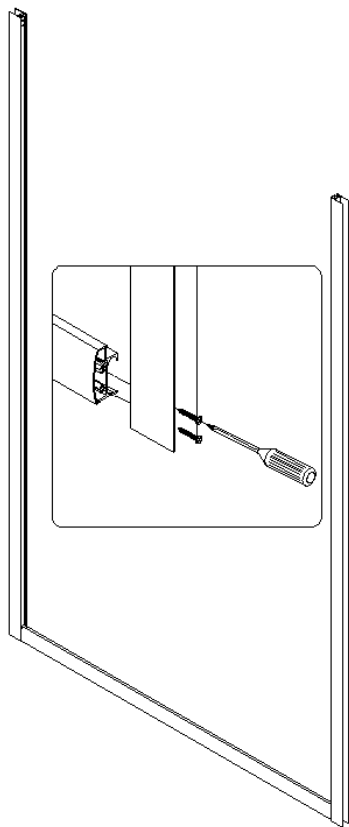


Рис 4

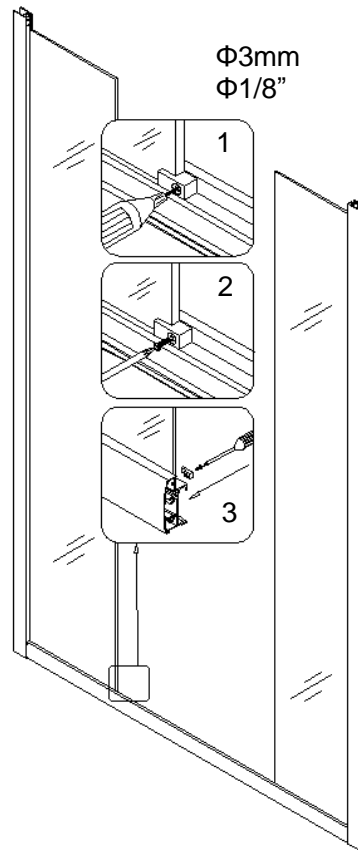


Рис 5

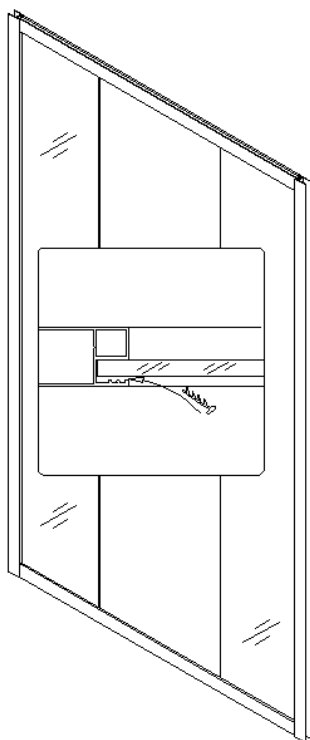


Рис 6

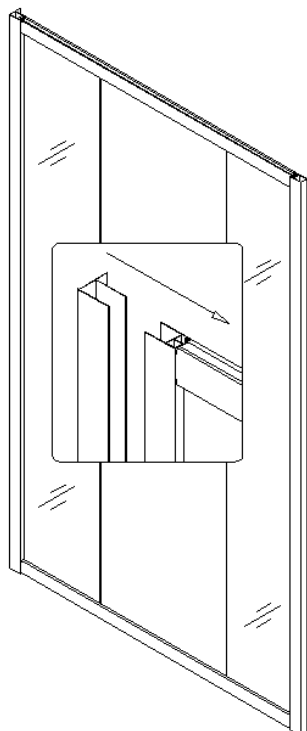


Рис 7

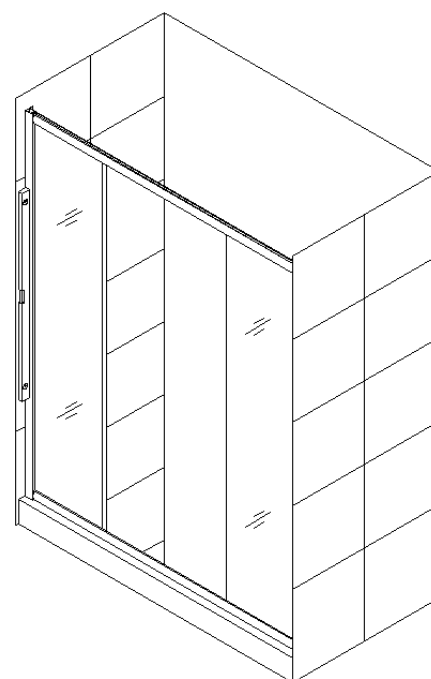


Рис 8

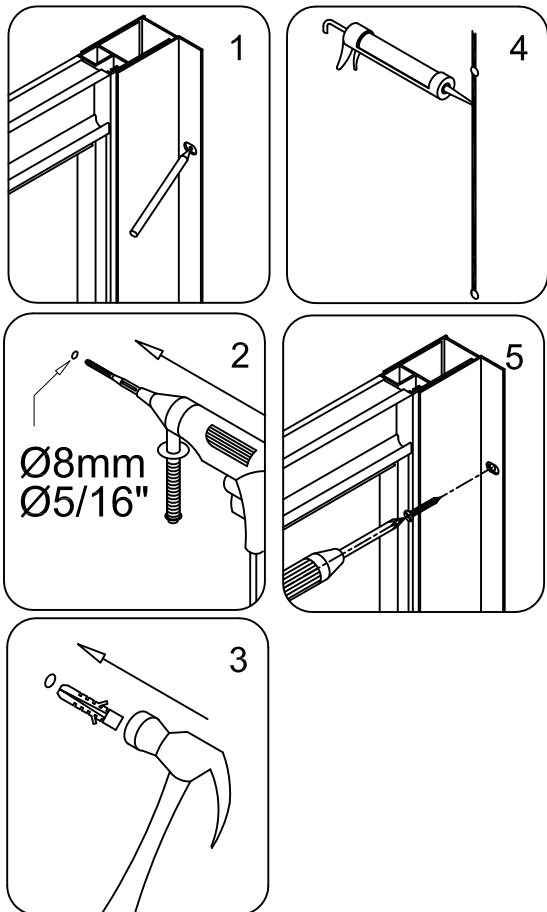


Рис 9

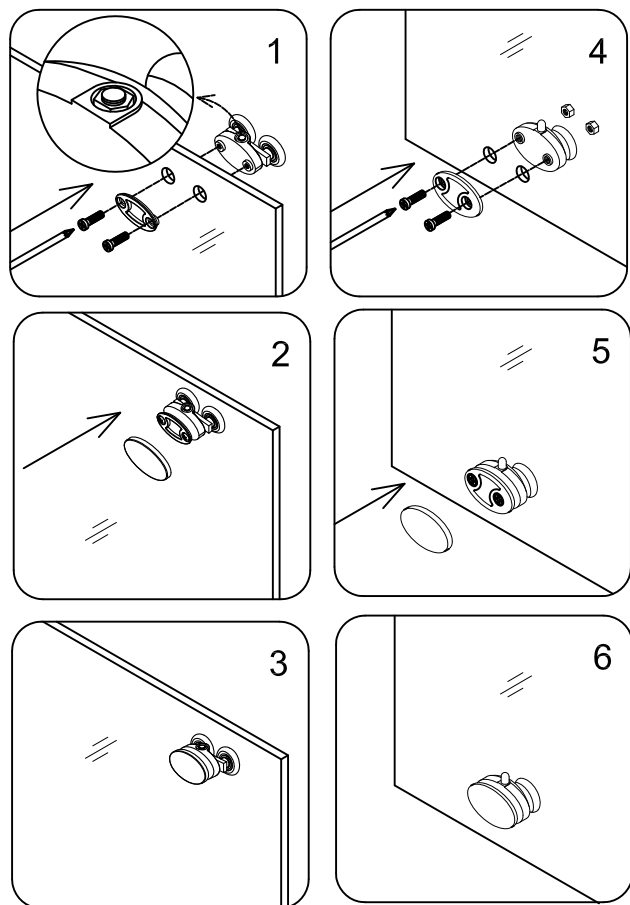


Рис 10

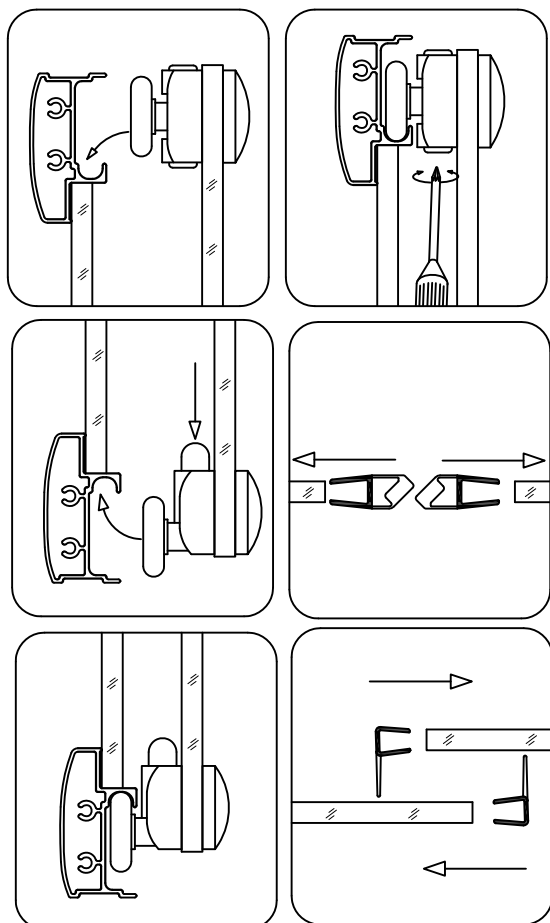


Рис 11

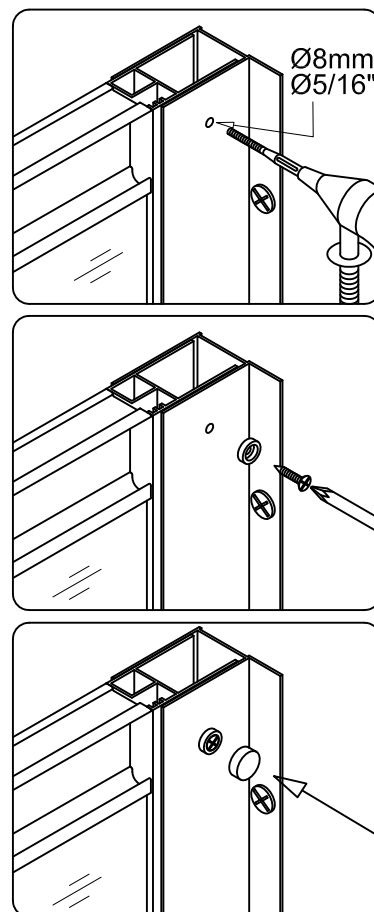


Рис 12

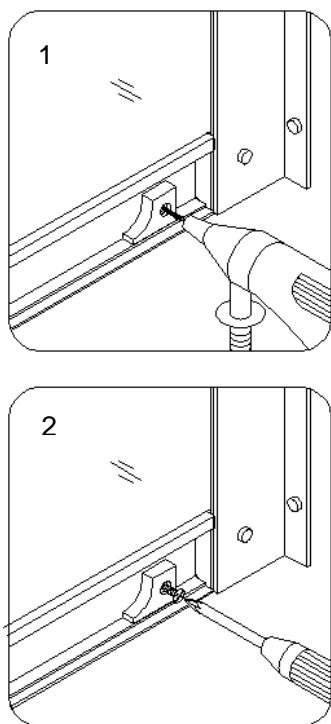


Рис 13

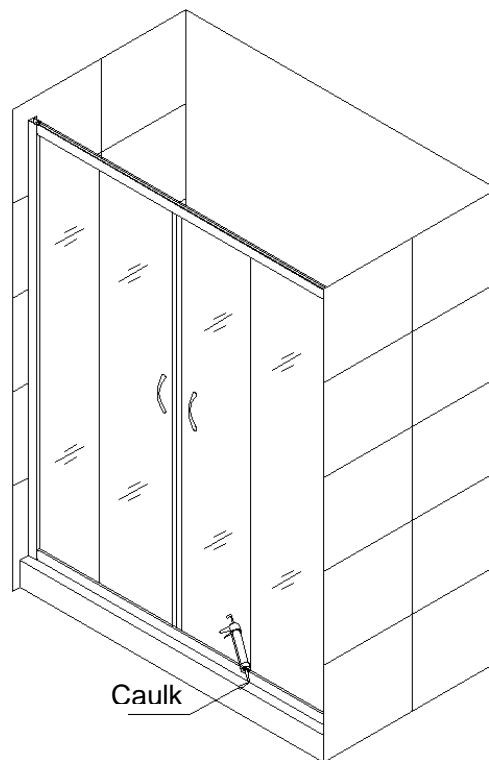


Рис 14

Инструкция по эксплуатации

1. Закаленное стекло можно чистить неабразивными очистителями или любым средством для чистки стекла, которым Вы обычно пользуетесь. Не оставляйте средство для чистки на алюминиевом профиле, чтобы избежать повреждения анодированной поверхности. Избегайте воздействия стекла с любыми острыми или твердыми предметами. Такое повреждение может привести к немедленной или отсроченной поломке закаленного стекла.
2. Алюминиевый профиль душевой двери долговечен и устойчив к воздействию воды. Рекомендуется вытирать его после душа. Никогда не используйте абразивные средства для чистки. Используйте только мягкую влажную ткань и неабразивные очистители для ванной комнаты.