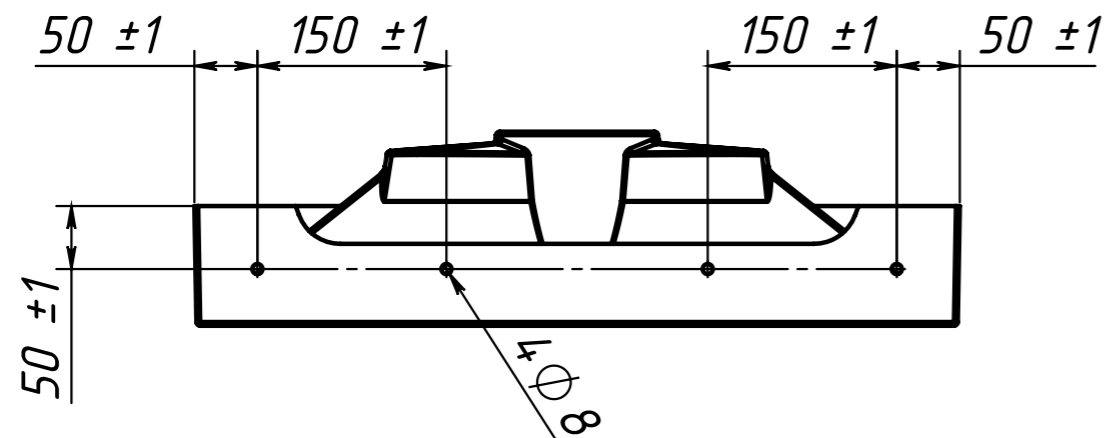
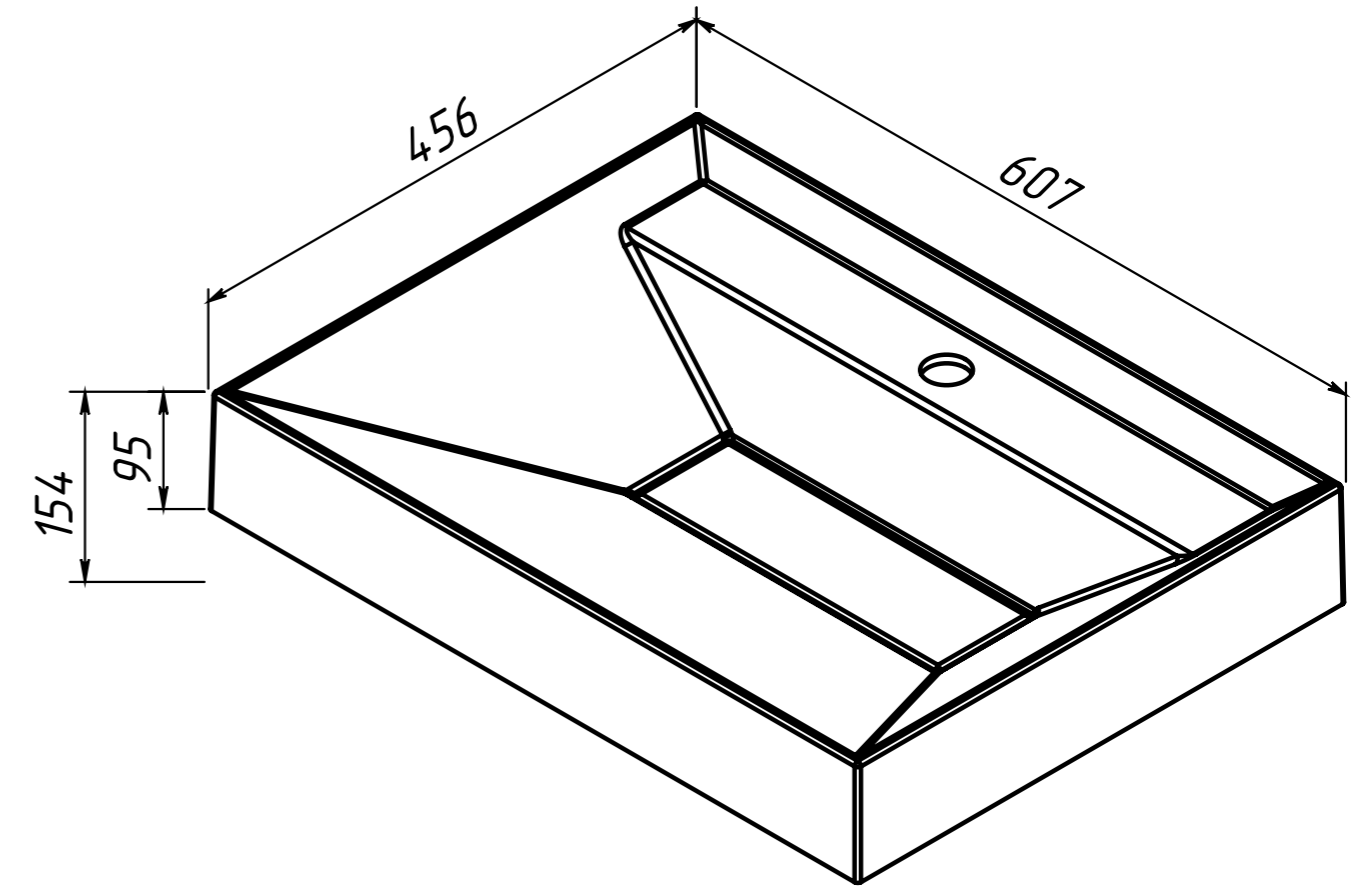
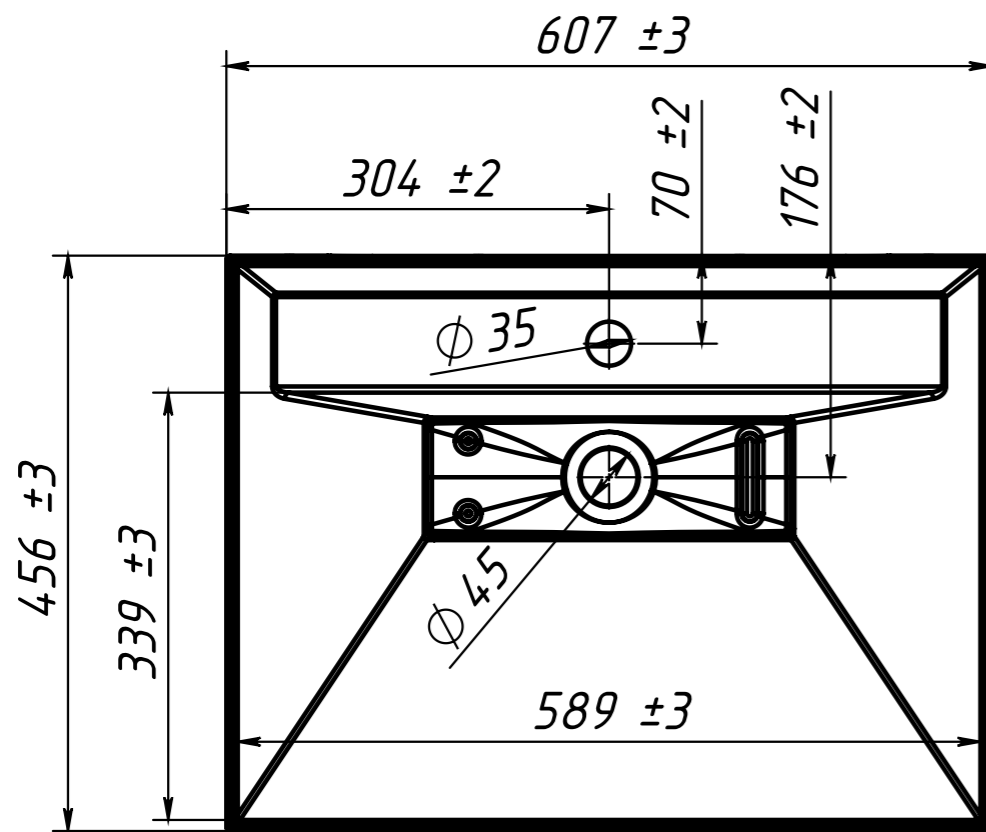
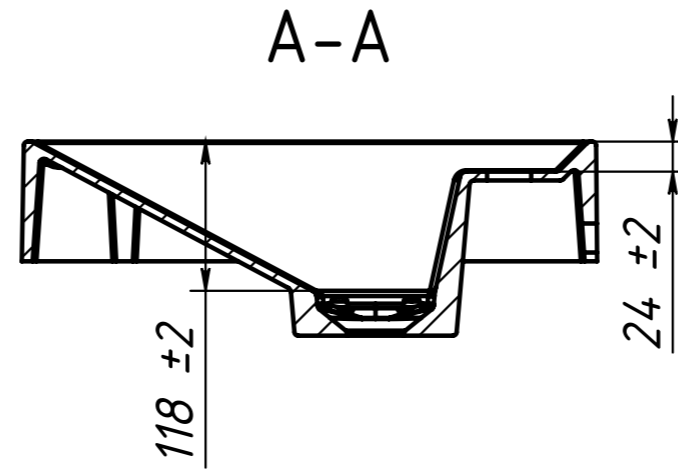
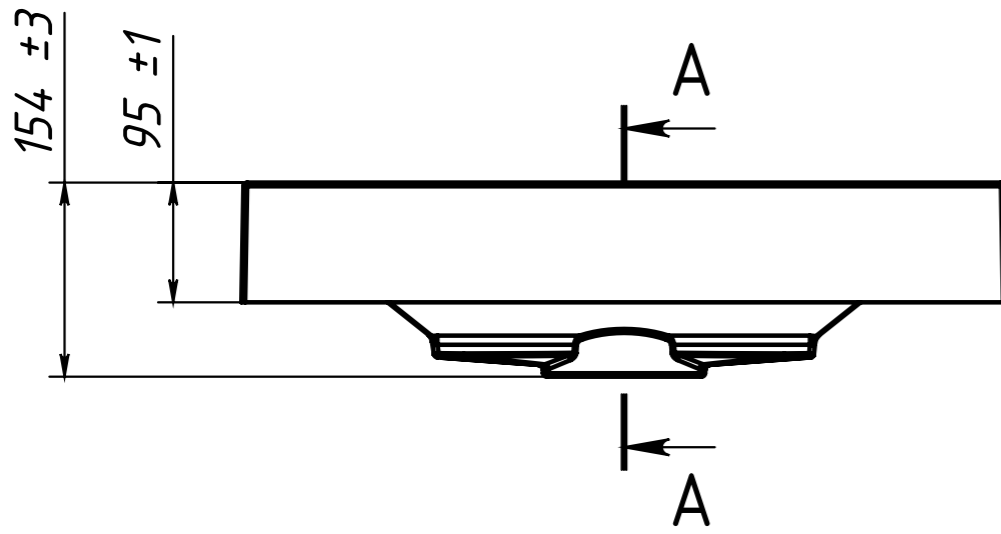
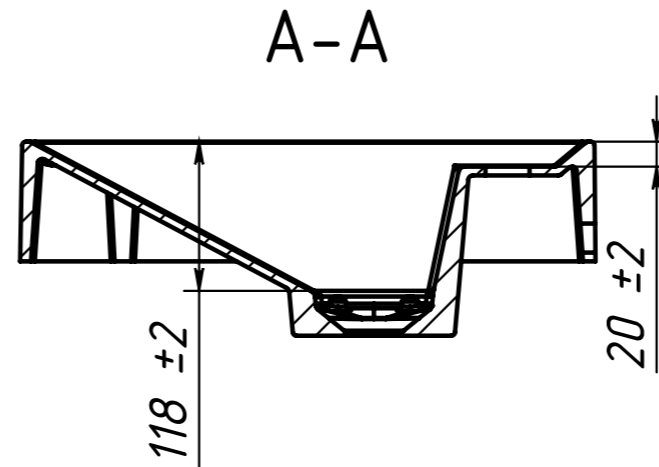
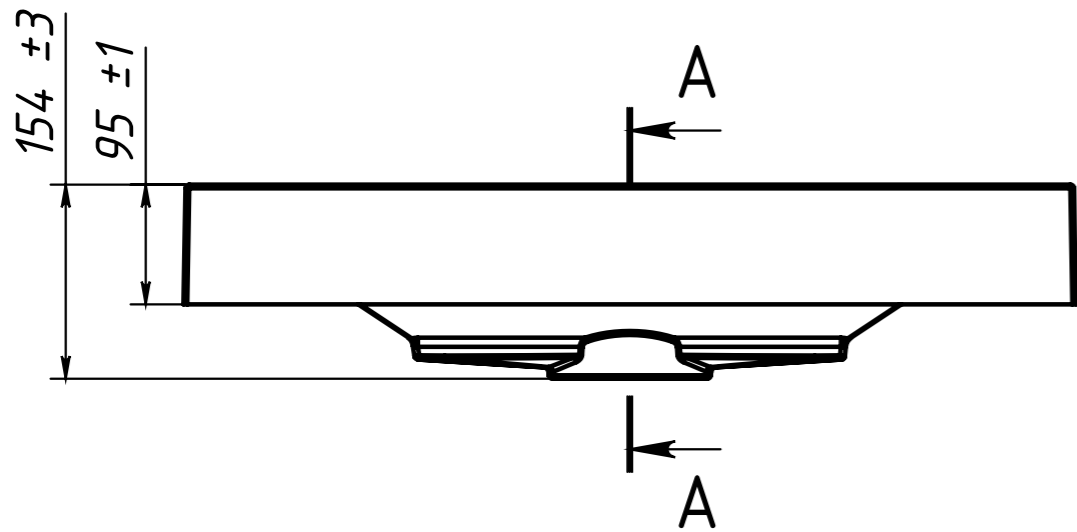


РЕКОМЕНДУЕМЫЙ КРЕПЕЖ - Анкерный болт с гайкой 8/75, установка на бетон или неполый кирпич. Максимальная нагрузка на умывальник 70 кг.

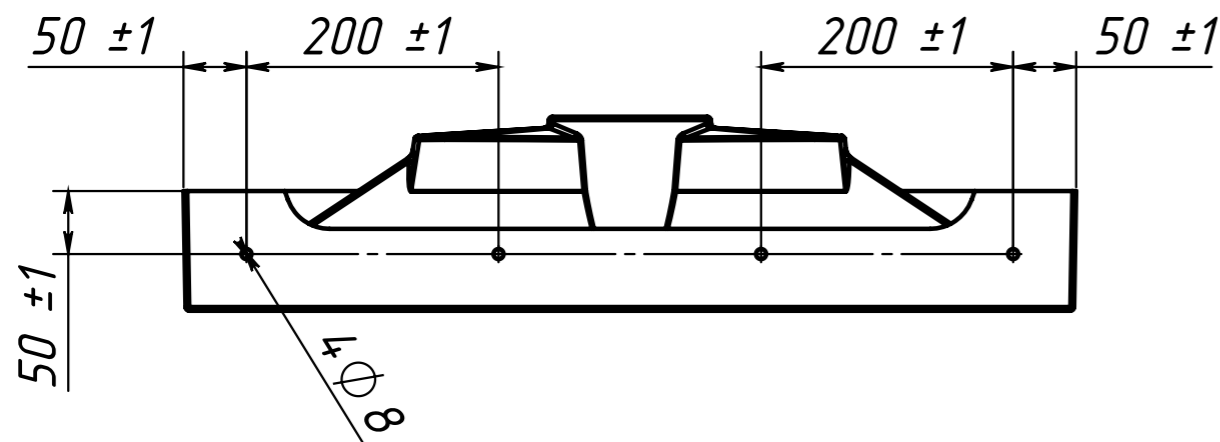
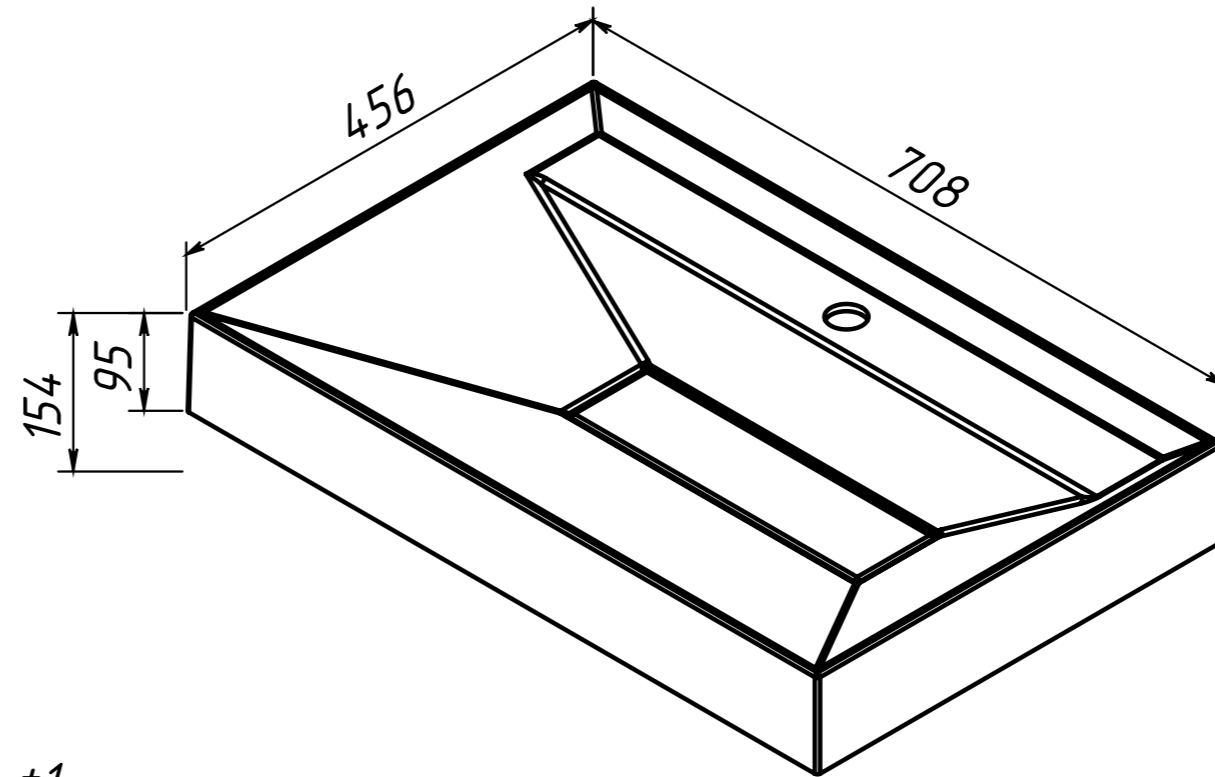
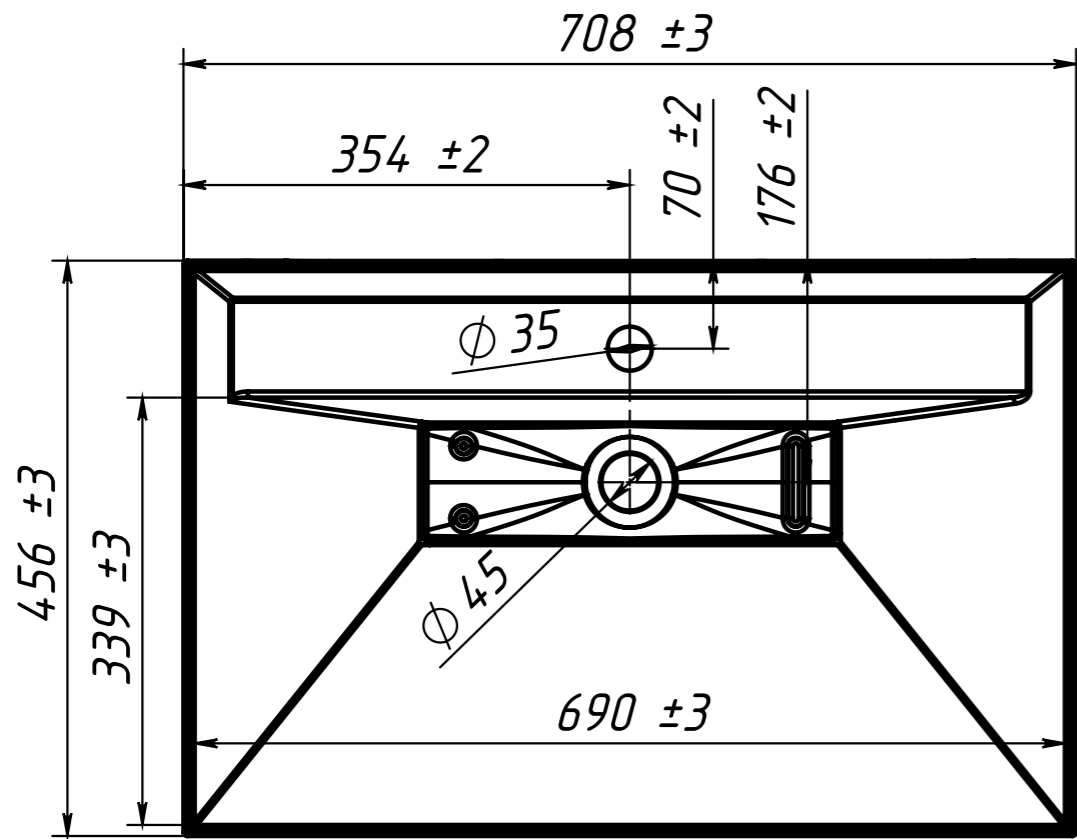


Инв. № подл.	Подпись и дата
Взам. инв. №	Инв. № дубл.
Подпись и дата	Подпись и дата

				Умывальник ТРИУМФ ТР600			
Изм.	Лист	№ докум.	Подп.	Дата	Лит.	Масса	Масштаб
		Близнюк	13.07.2020			7313.95	1:6
Разраб.					Лист 1	Листов 2	
Пров.							
Т. контр.							
Метролог							
Н. контр.		Жмур					
Утв.		Бокий					
					Искусственный мрамор		СП "Белюкс"ООО
				Лист 1	Листов 1		Копировал
						Формат А3	

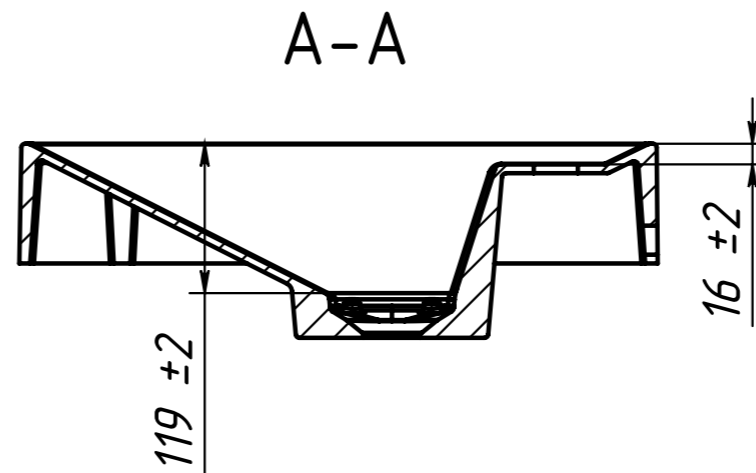
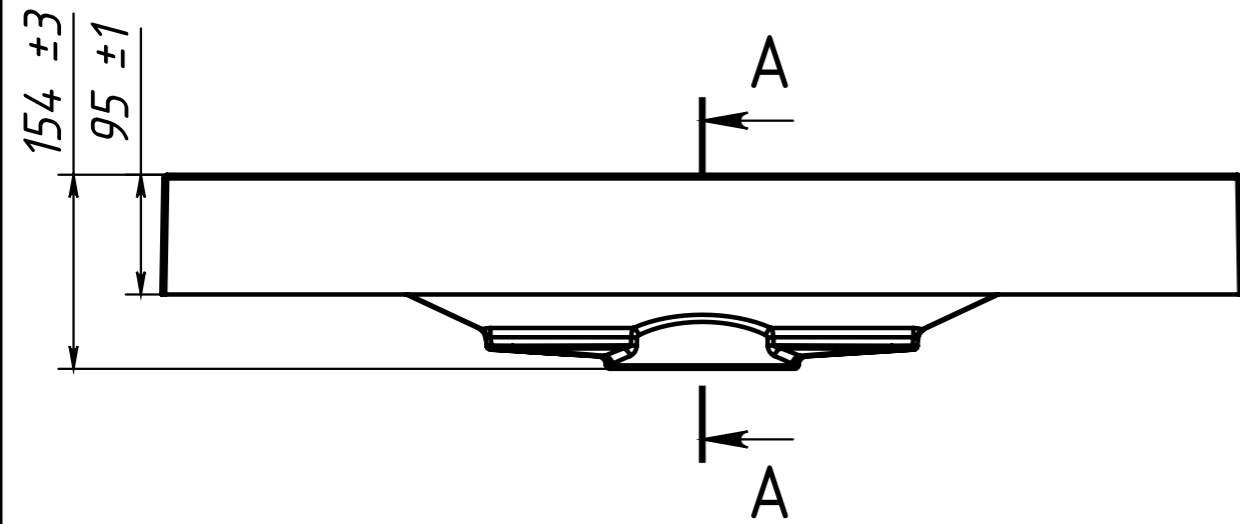


РЕКОМЕНДУЕМЫЙ КРЕПЁЖ - Анкерный болт с гайкой 8/75, установка на бетон или неполый кирпич. Максимальная нагрузка на умывальник 70 кг.

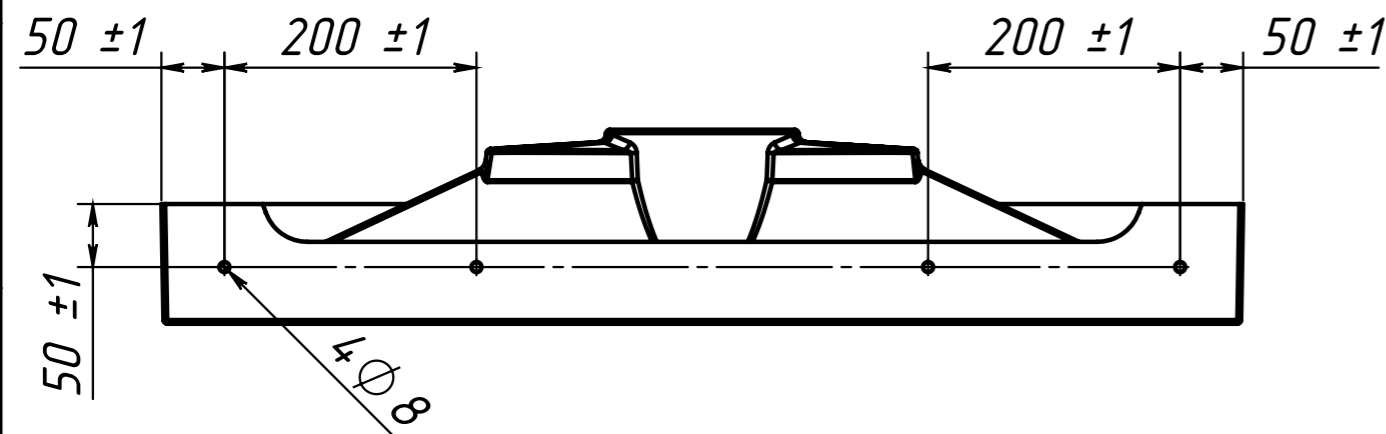
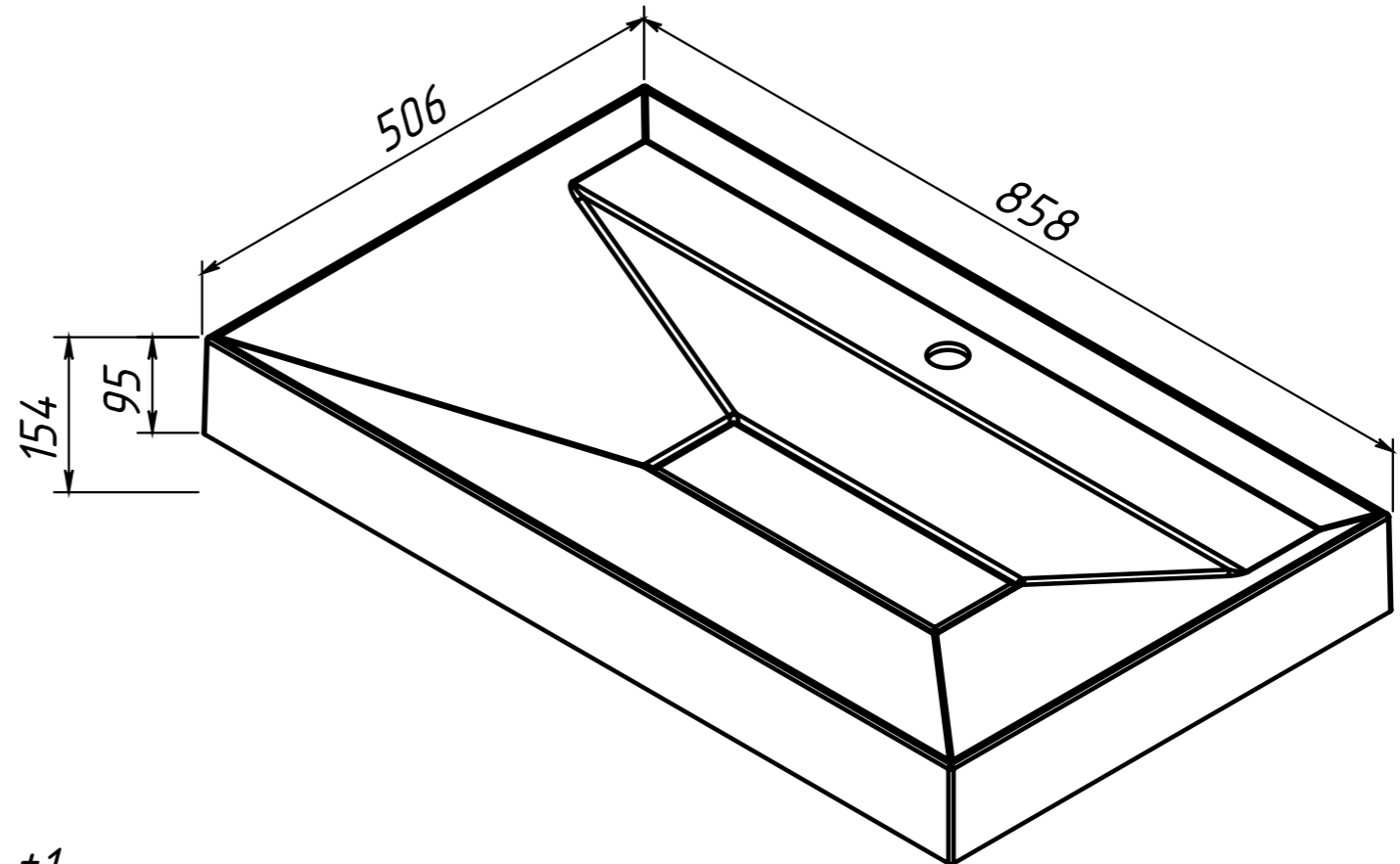
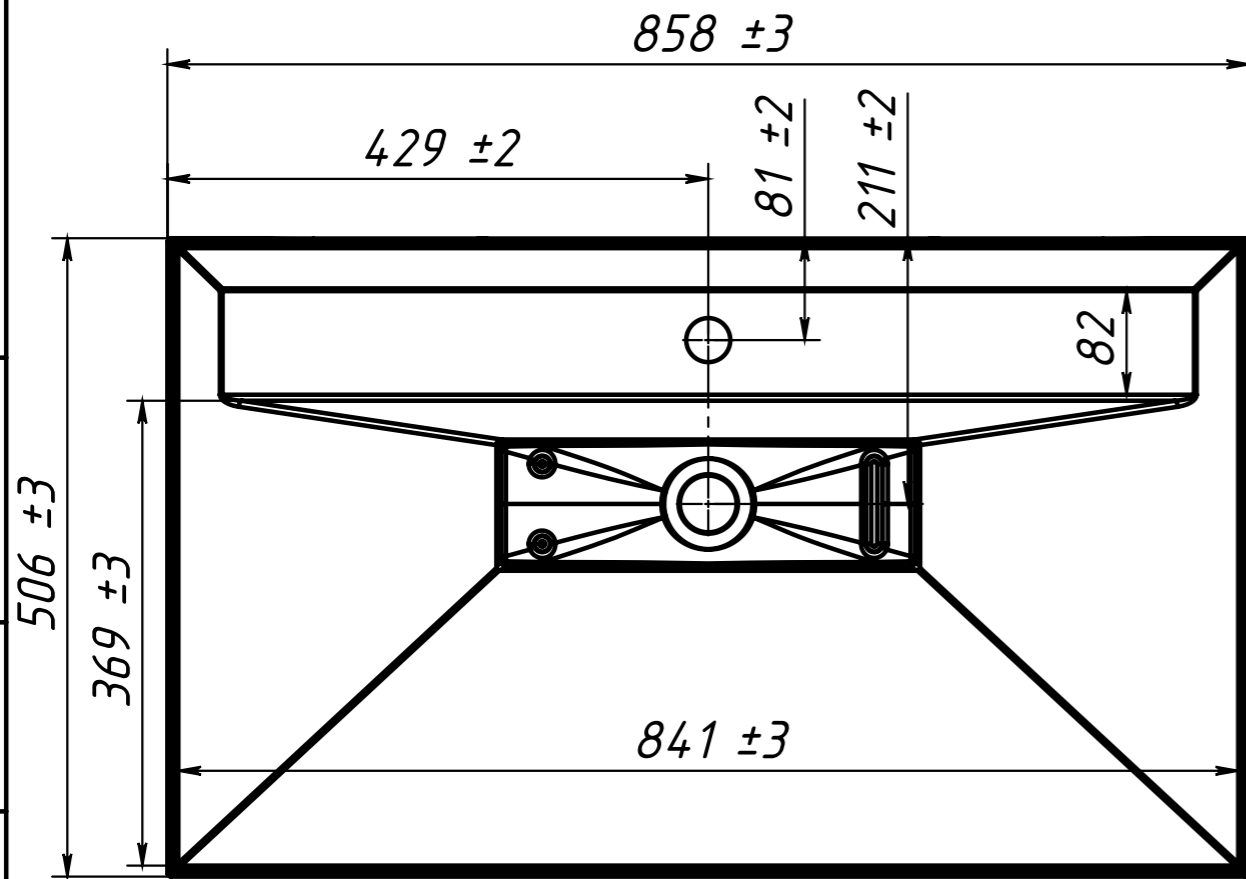


Инв. № подл.	Подпись и дата
Взам. инв. №	Инв. № дубл.
Подпись и дата	Подпись и дата

				Умывальник ТРИУМФ ТР700			
Изм/Лист	№ докум.	Подп.	Дата	Умывальник ТРИУМФ ТР700	Лит.	Масса	Масштаб
Разраб.	Близнюк	13.07.2020				8201.23	1:6
Пров.					Лист 1	Листов 2	
Т. контр.				Искусственный мрамор			СП "Белюкс"ООО
Метролог							
Н. контр.	Жмур						
Утв.	Бокий						



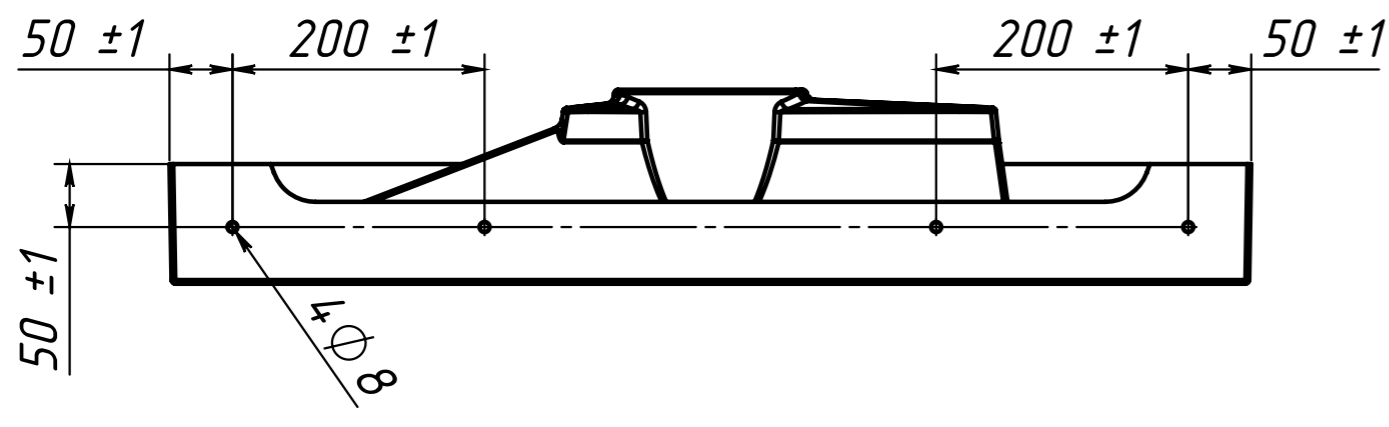
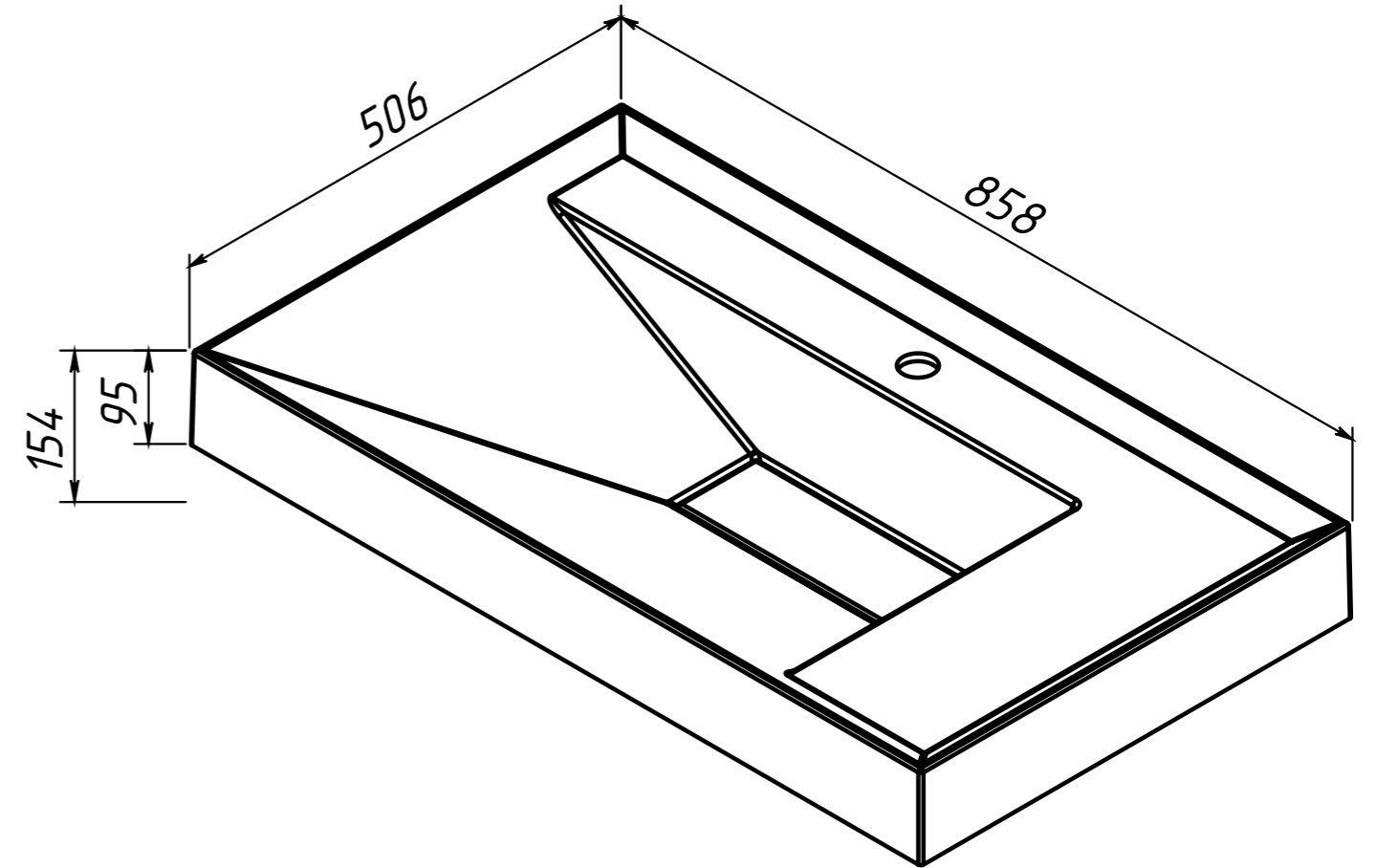
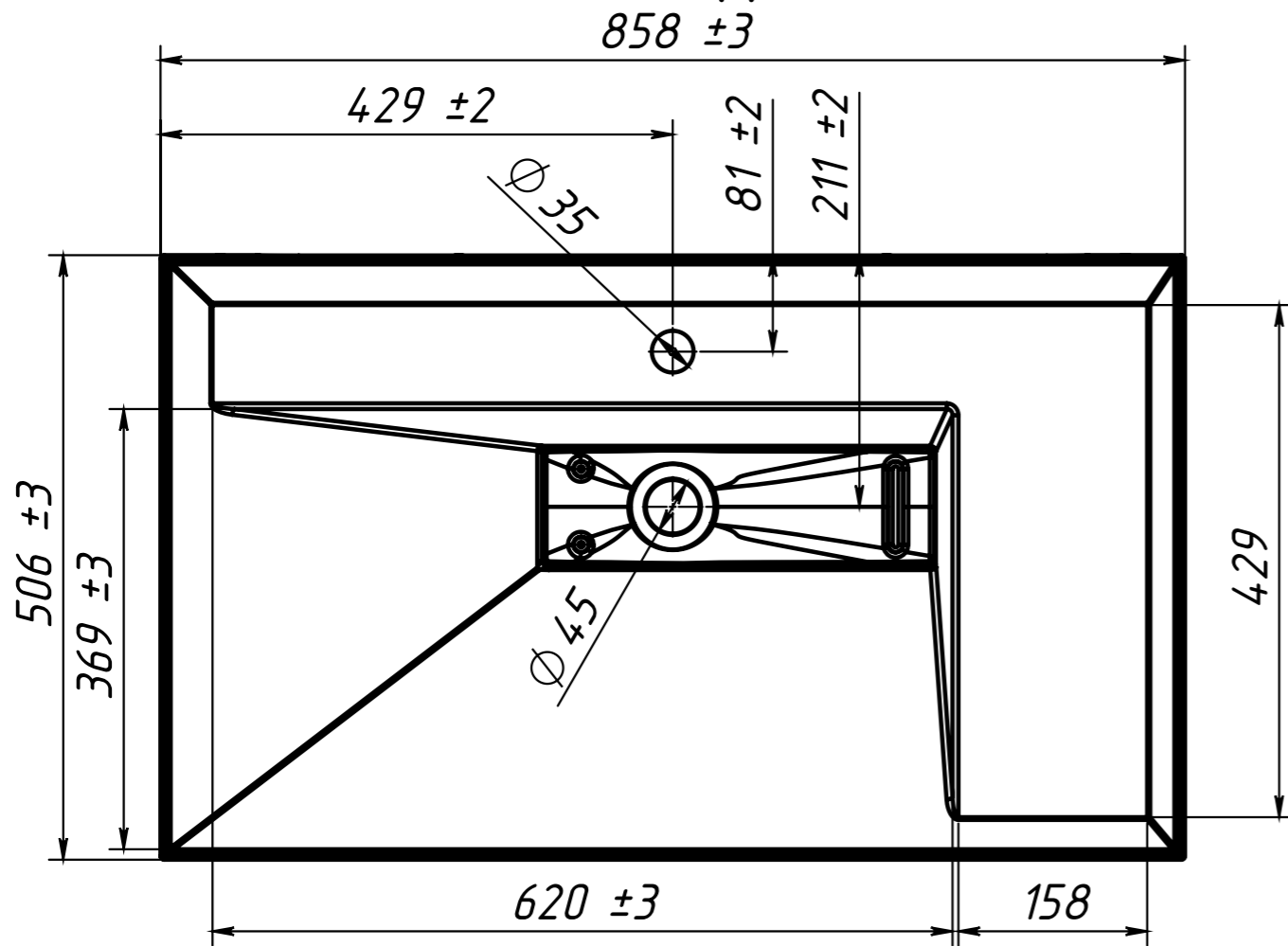
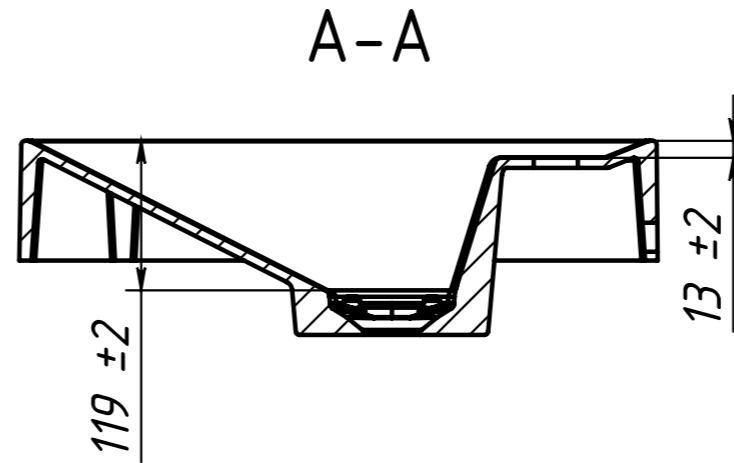
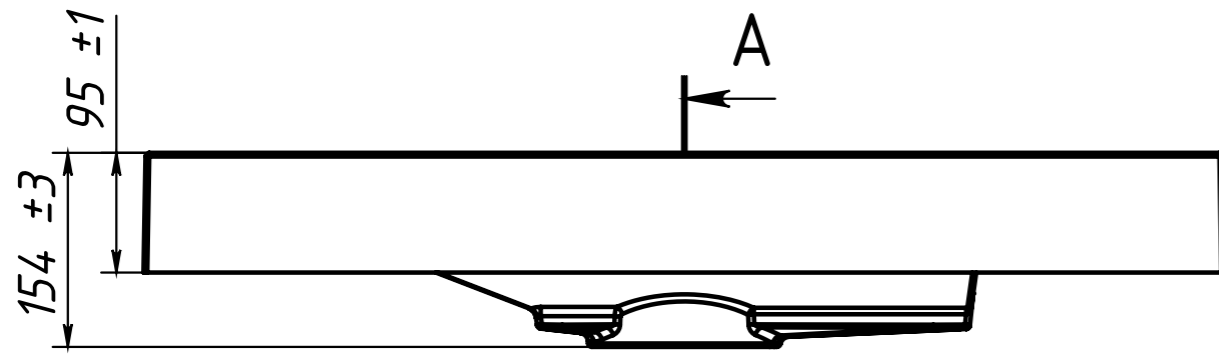
РЕКОМЕНДУЕМЫЙ КРЕПЕЖ - Анкерный болт с гайкой 8/75, установка на бетон или неполый кирпич. Максимальная нагрузка на умывальник 70 кг.



Инв. № подл.	Подпись и дата	Взам. инв. №	Инв. № дубл.	Подпись и дата
--------------	----------------	--------------	--------------	----------------

Умывальник ТРИУМФ ТР850					Лит.	Масса	Масштаб
Изм/Лист	№ докум.	Подп.	Дата	Умывальник ТРИУМФ ТР850	Лист 1	10246.11	1:6
Разраб.	Близнюк	13.07.2020					
Пров.							
Т. контр.				Искусственный мрамор	Лист 1		Листов 2
Метролог							
Н. контр.	Жмур						
Утв.	Бокий			СП "Белюкс"ООО			

РЕКОМЕНДУЕМЫЙ КРЕПЕЖ - Анкерный болт с гайкой 8/75, установка на бетон или неполый кирпич. Максимальная нагрузка на умывальник 70 кг.

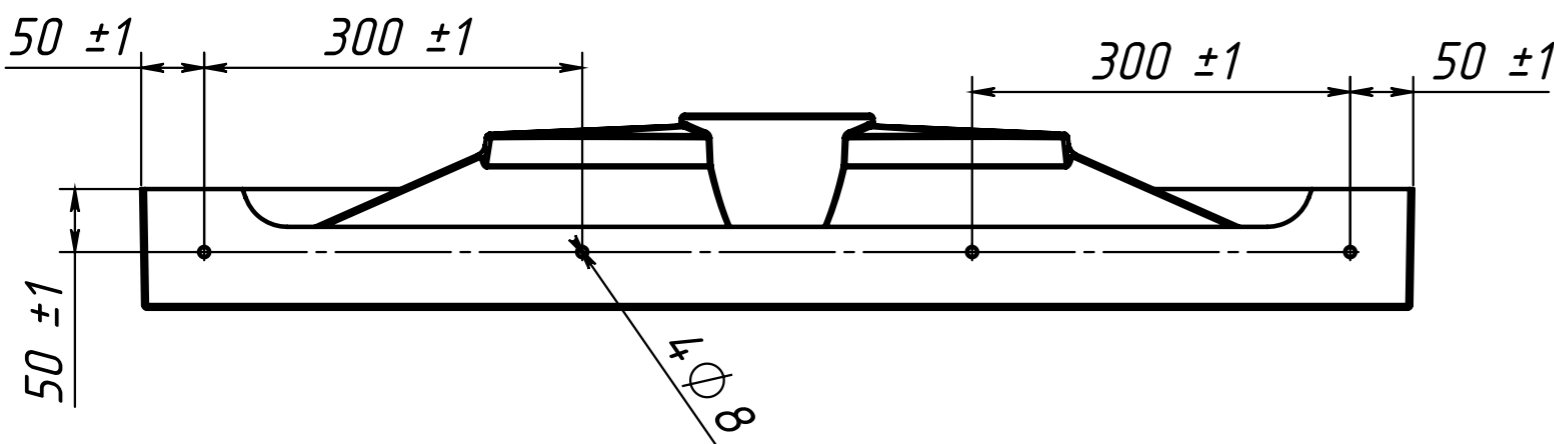
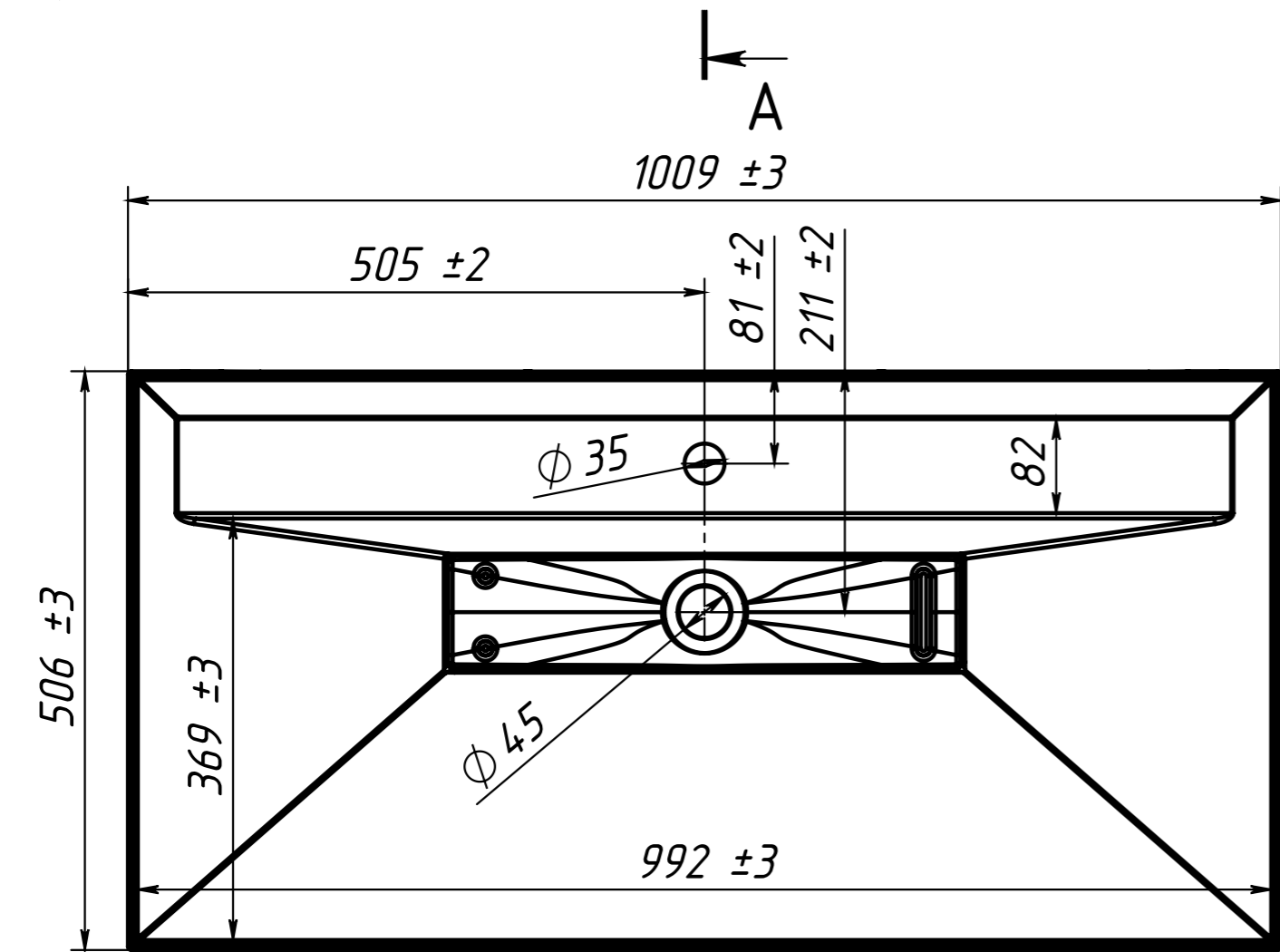
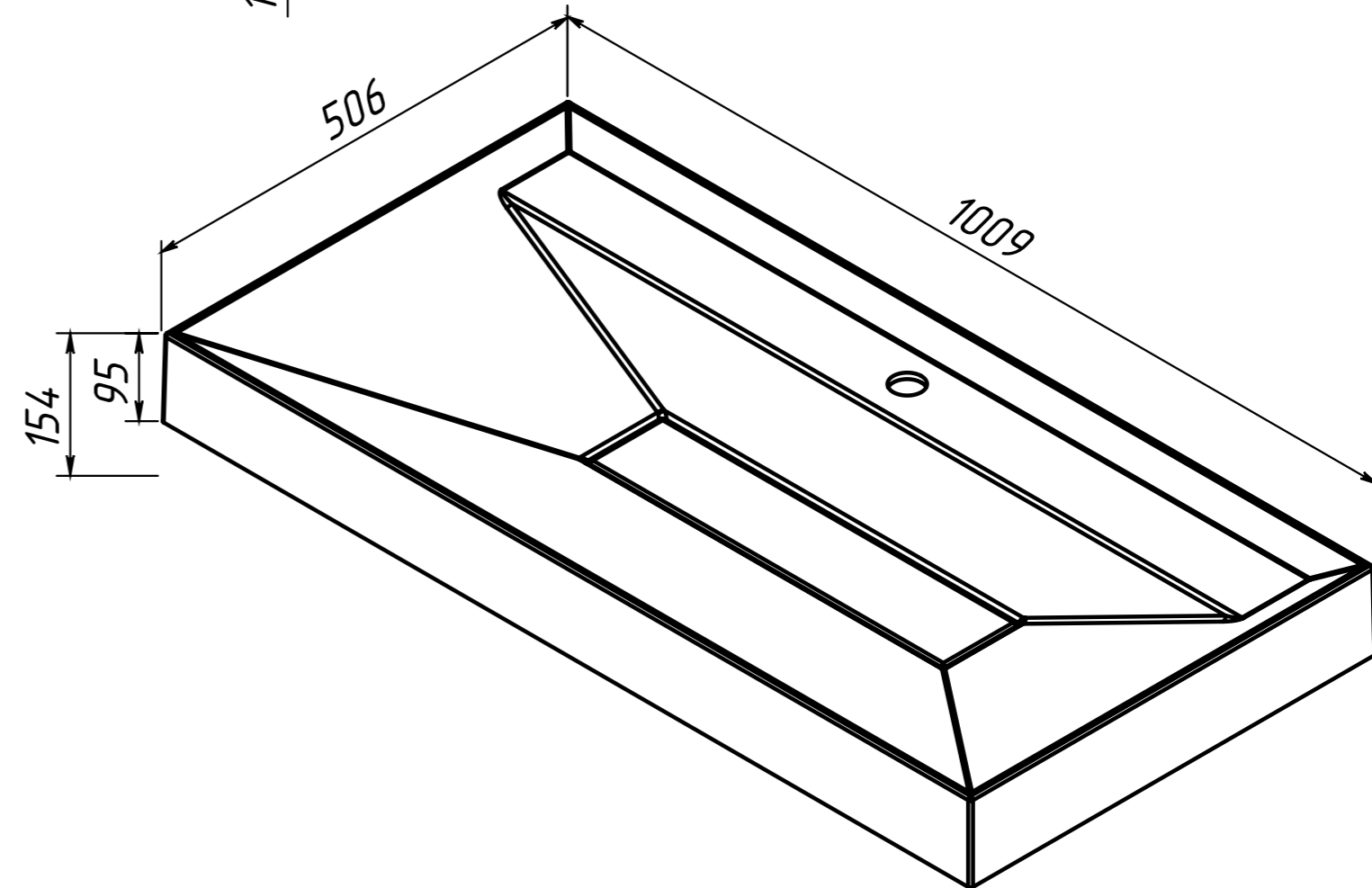
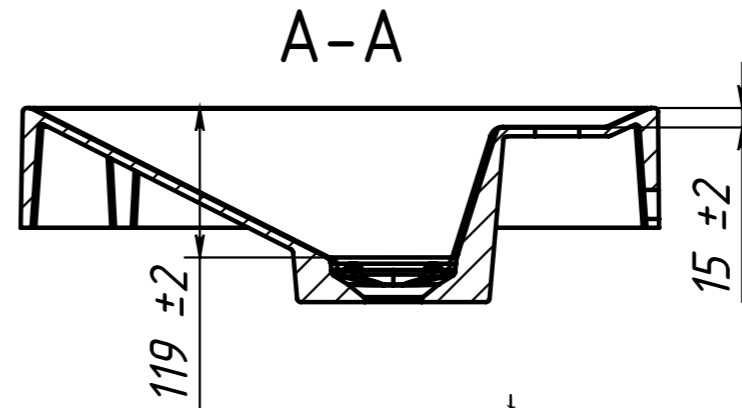
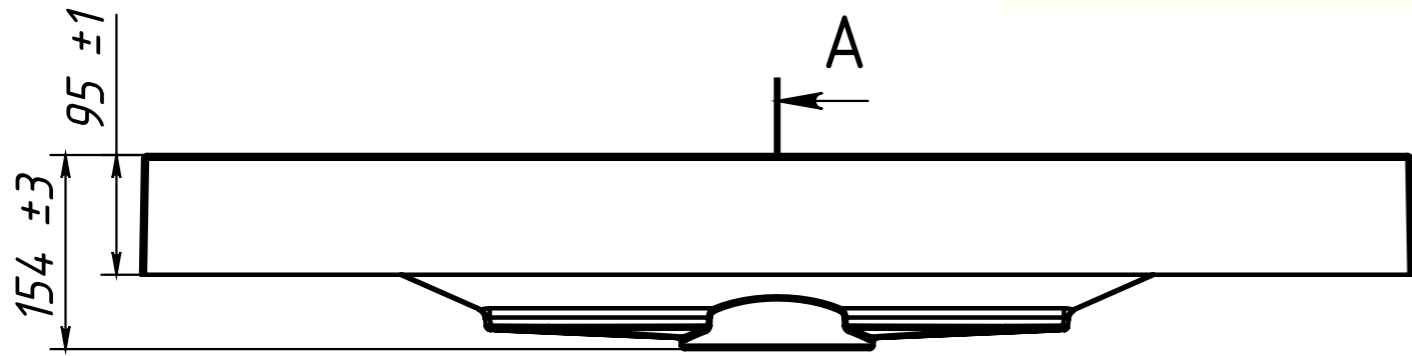


Инв. № подл.	Подпись и дата	Взам. инв. №	Инв. № дубл.	Подпись и дата

				Умывальник ТРИУМФ ТР850-01		
Изм/Лист	№ докум.	Подп.	Дата	Лит.	Масса	Масштаб
Разраб.	Близнюк	13.07.2020			11.30	1:6
Пров.				Лист 1	Листов 2	
Т. контр.				Искусственный мрамор		
Метролог						
Н. контр.	Жмур					
Утв.	Бокий			СП "Белюкс"ООО		
Лист 1 Листов 1				Копировал		Формат А3



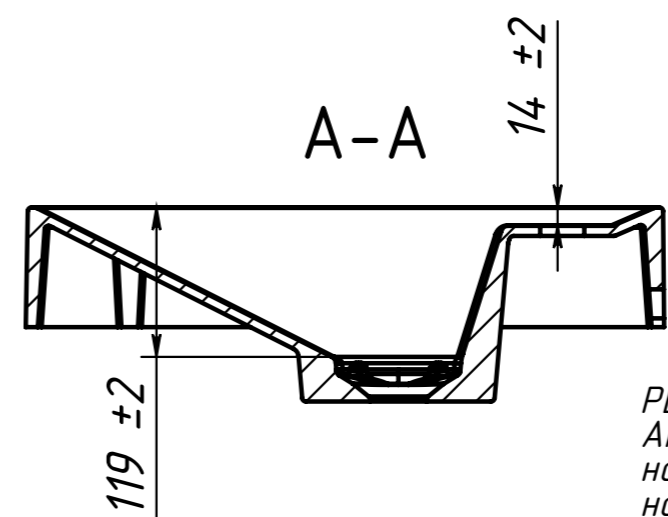
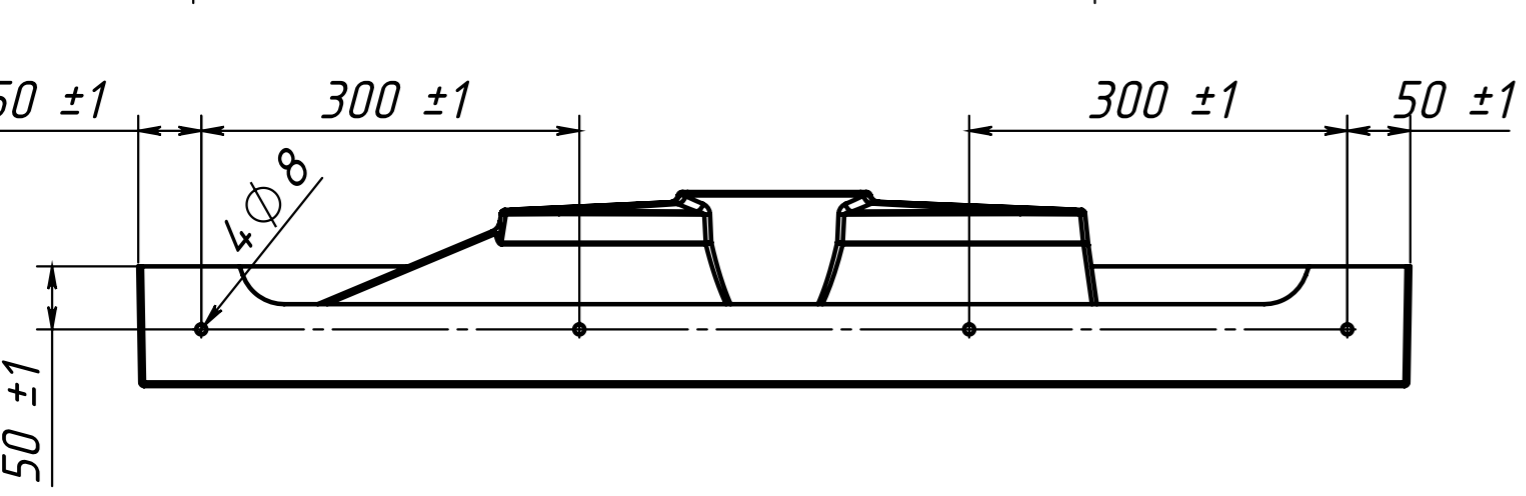
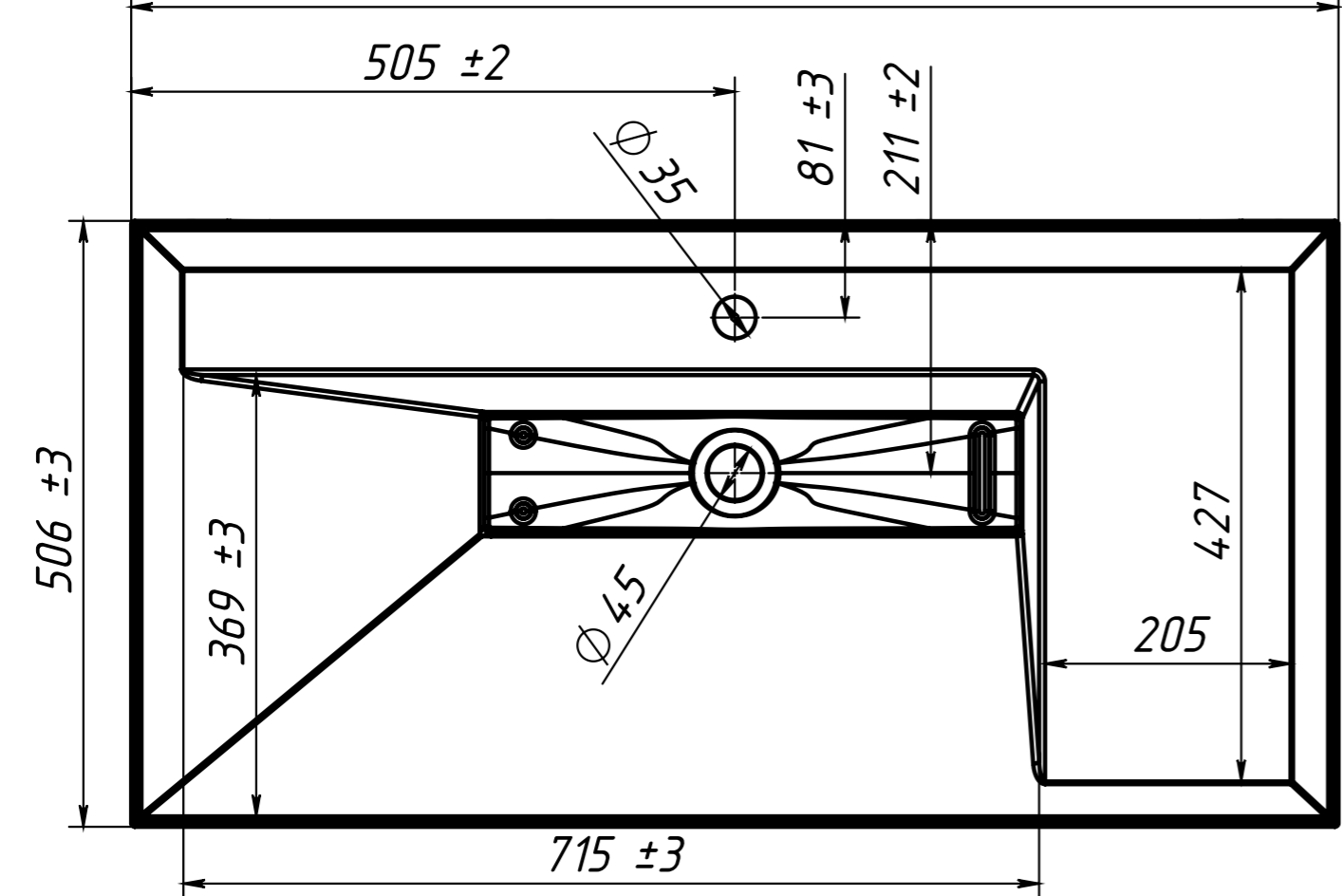
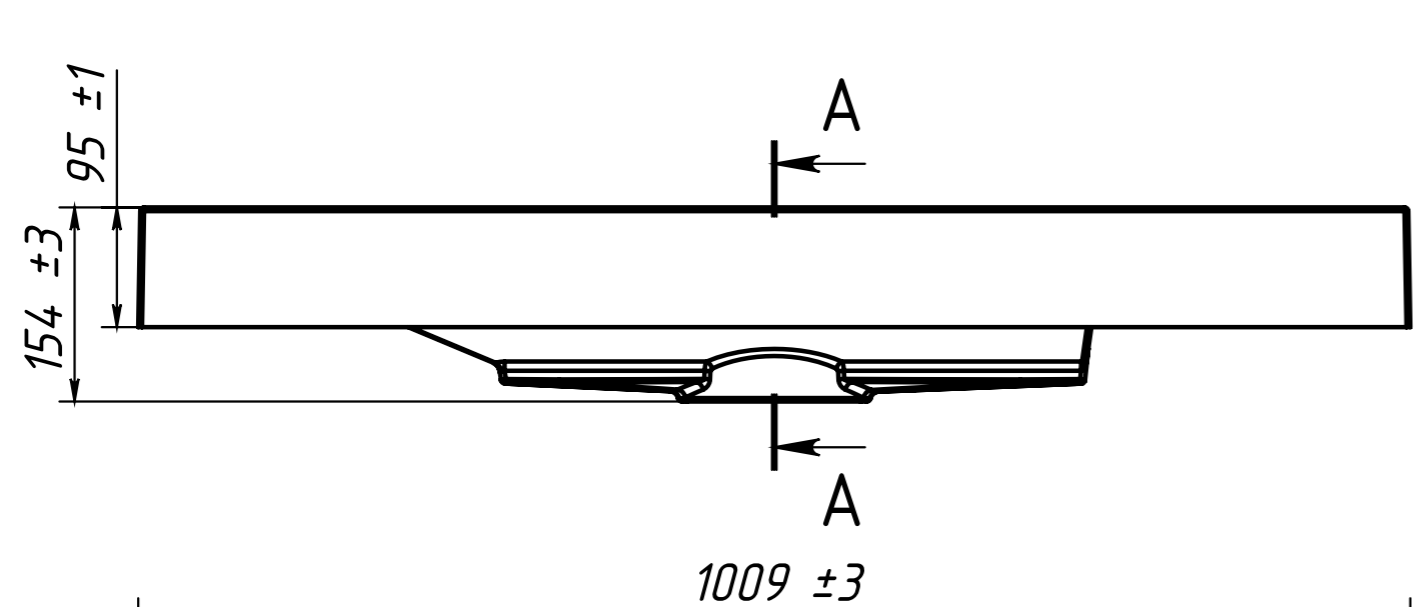
РЕКОМЕНДУЕМЫЙ КРЕПЕЖ - Анкерный болт с гайкой 8/75, установка на бетон или неполый кирпич. Максимальная нагрузка на умывальник 70 кг.



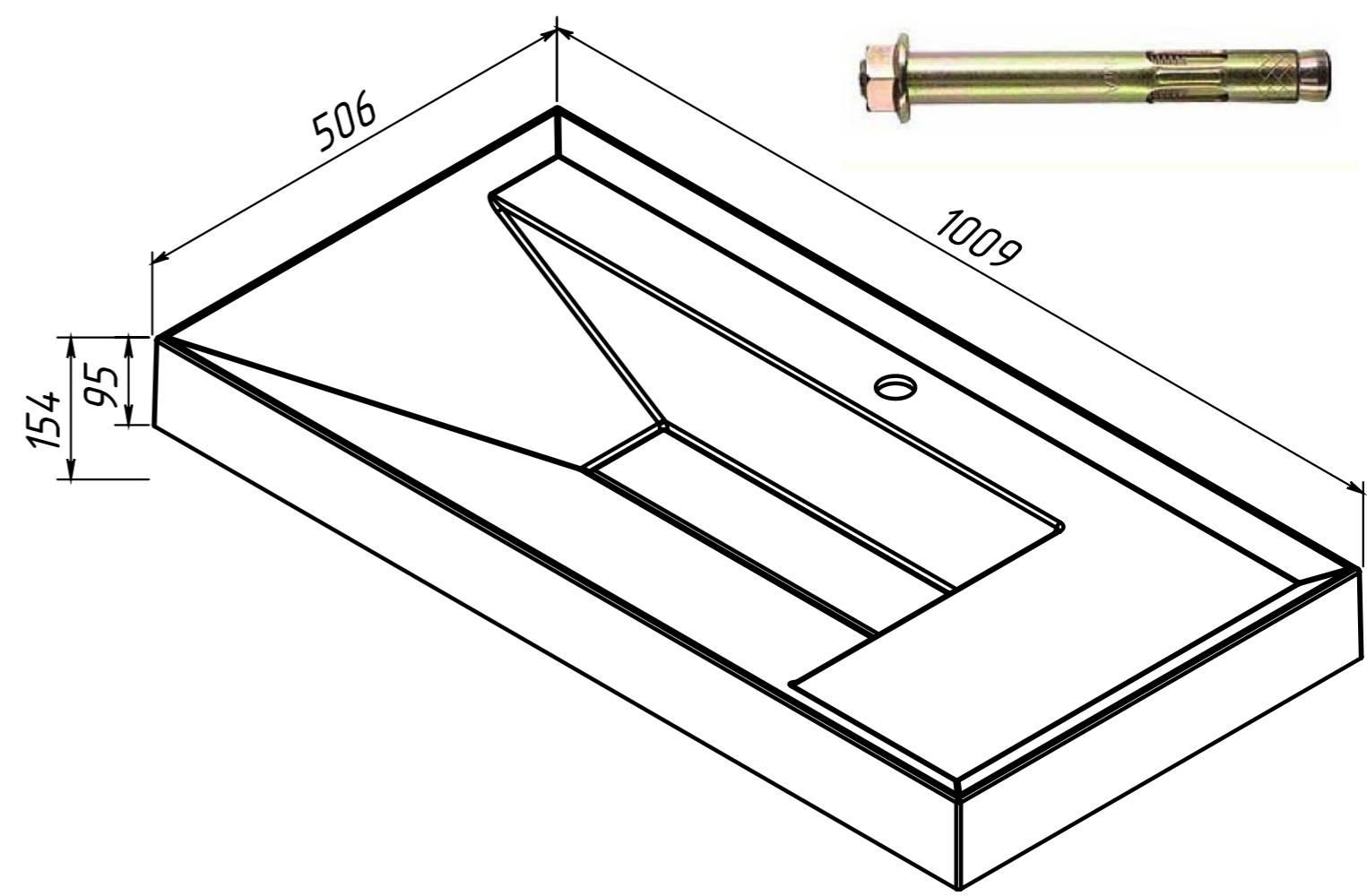
Инв. № подл.	Подпись и дата
Взам. инв. №	Инв. № дубл.
Подпись и дата	Подпись и дата

Изм.	Лист	№ докум.	Подп.	Дата
Разраб.		Близнюк		13.07.2020
Пров.				
Т. контр.				
Метролог				
Н. контр.		Жмур		
Утв.		Бокий		

Умывальник ТРИУМФ ТР1000		
Умывальник ТРИУМФ ТР1000	Лит.	Масса
	11674.35	Масштаб
	1:6	
Искусственный мрамор	Лист 1	Листов 2
	СП	"Белюкс"ООО



РЕКОМЕНДУЕМЫЙ КРЕПЁЖ - Анкерный болт с гайкой 8/75, установка на бетон или неполый кирпич. Максимальная нагрузка на умывальник 70 кг.



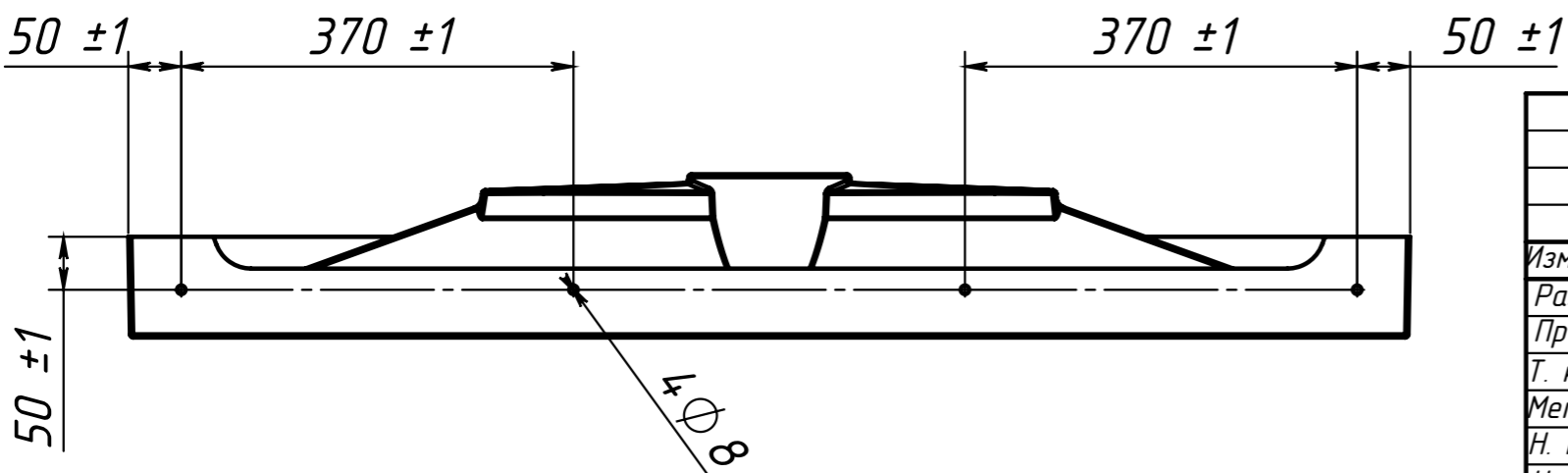
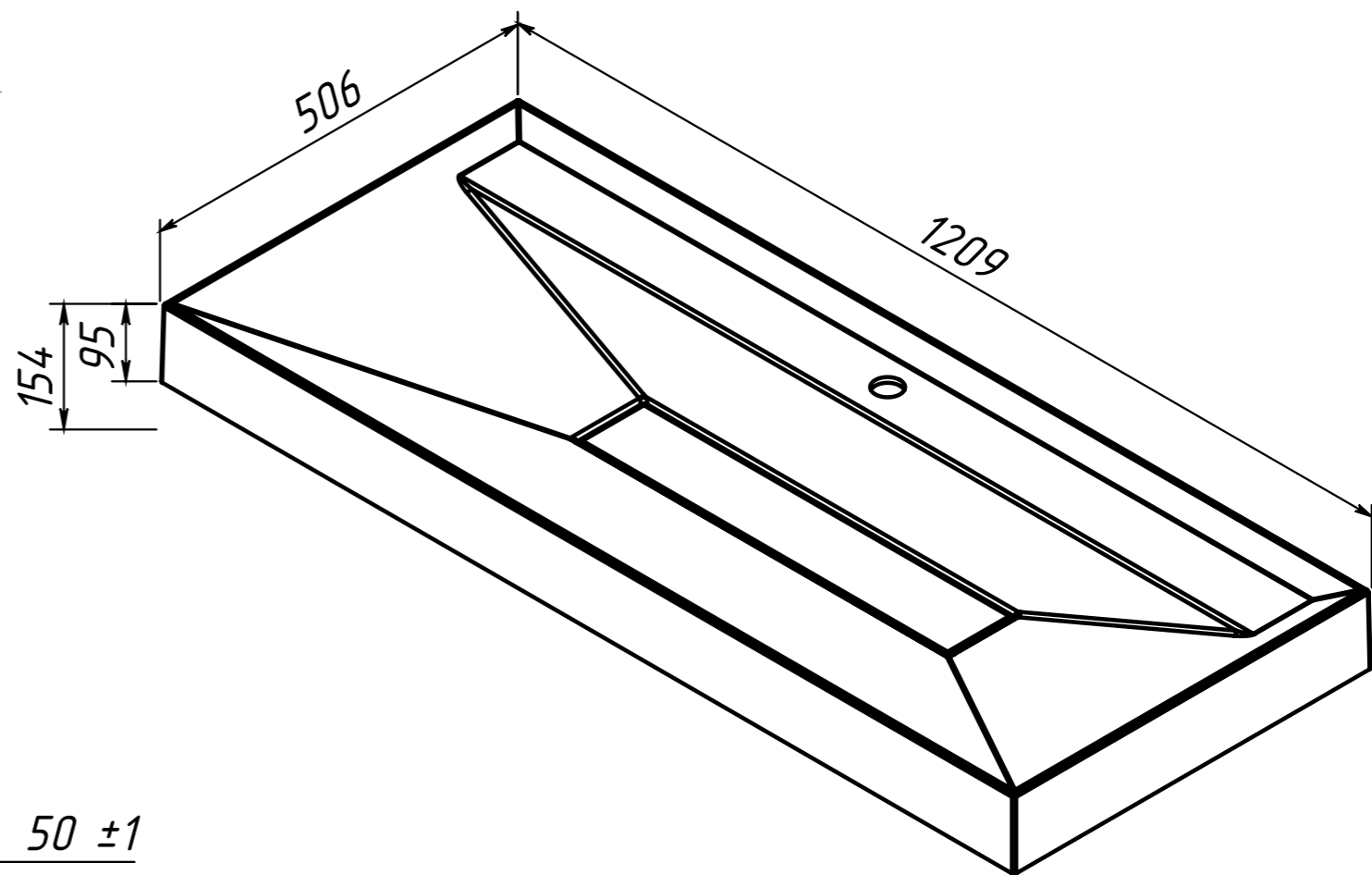
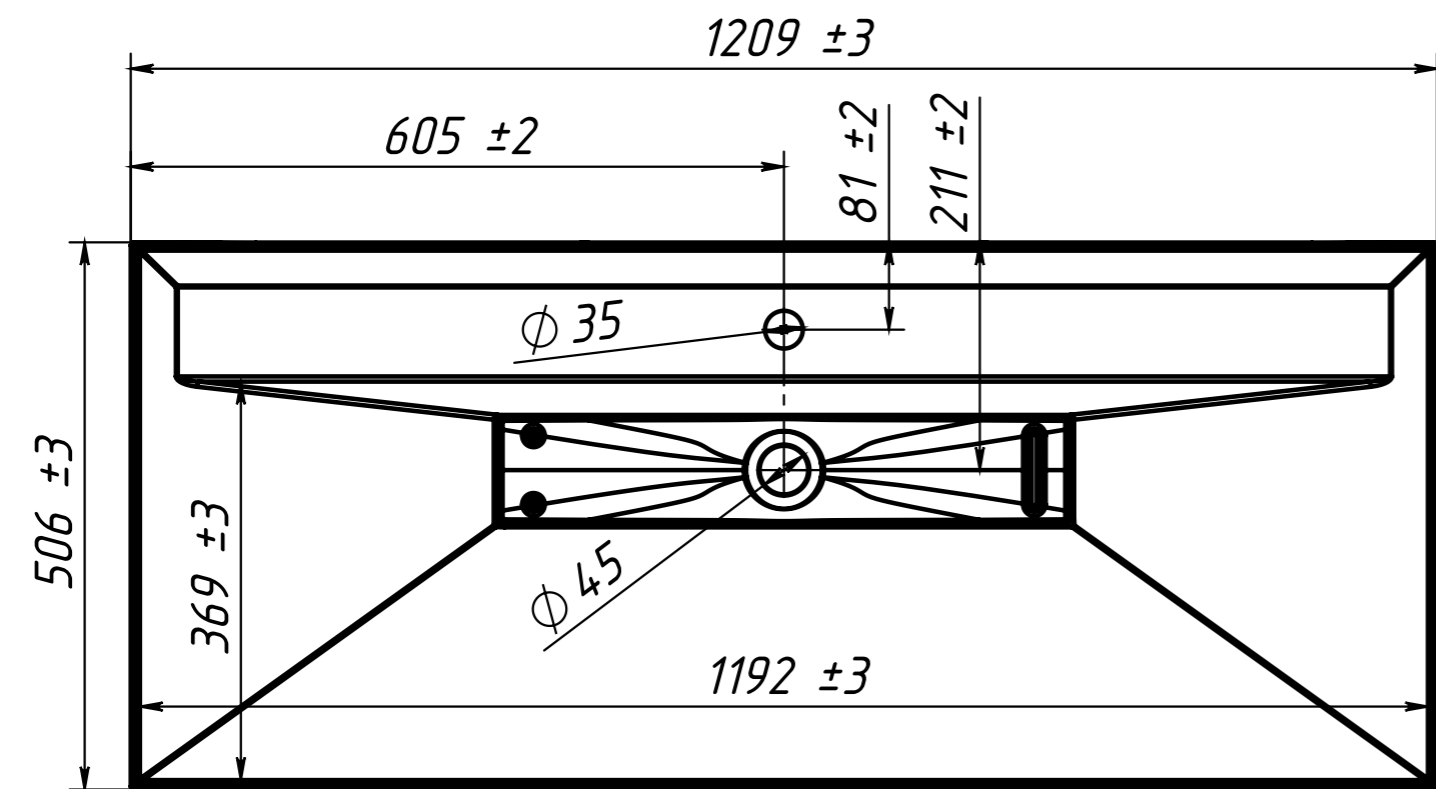
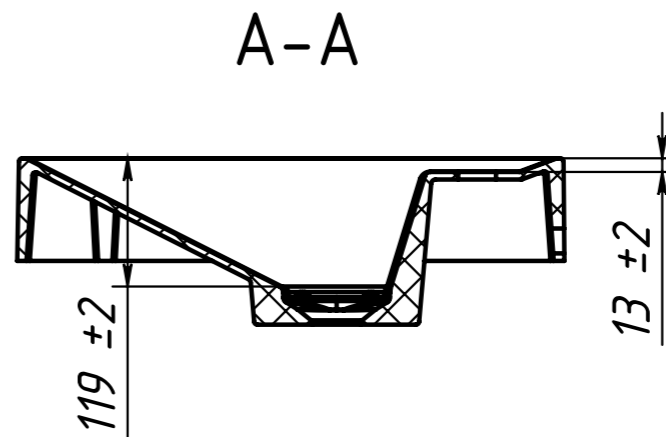
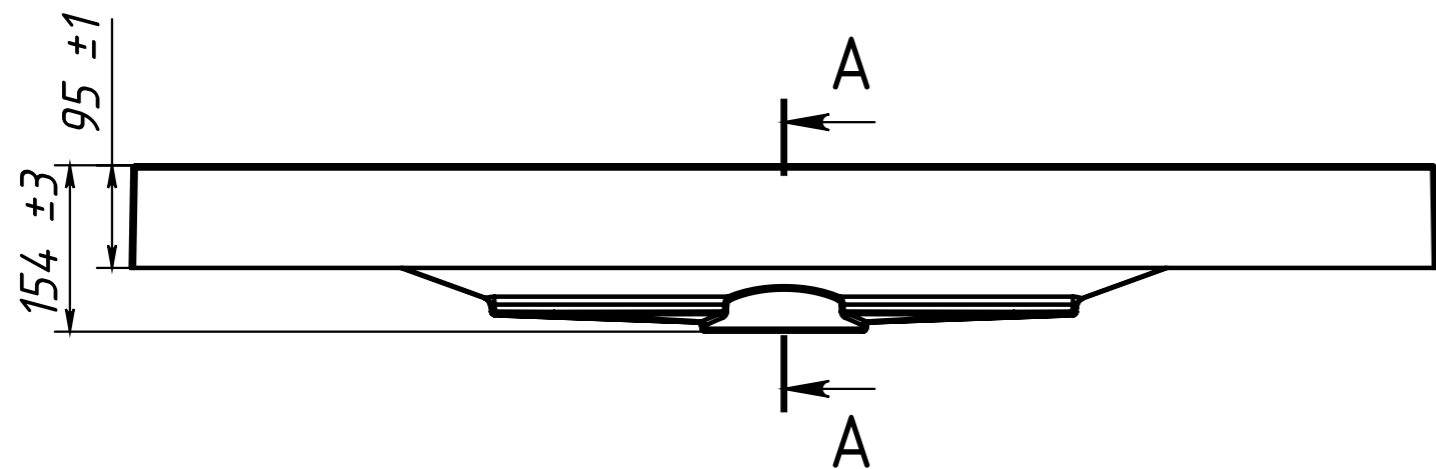
Инв. № подл.	Подпись и дата
Инв. № инв.	Подпись и дата
Взам. инв. №	Подпись и дата
Инв. № дубл.	Подпись и дата

Изм.	Лист	№ докум.	Подп.	Дата
		Близнюк		13.07.2020
Разраб.				
Пров.				
Т. контр.				
Метролог				
Н. контр.		Жмур		
Утв.		Бокий		

Умывальник ТРИУМФ ТР1000-01			
Умывальник ТРИУМФ ТР1000-01	Лит.	Масса	Масштаб
		12.89	1:6
Искусственный мрамор	Лист 1	Листов 2	
	СП	"Белюкс"ООО	



РЕКОМЕНДУЕМЫЙ КРЕПЕЖ - Анкерный болт с гайкой 8/75, установка на бетон или неполый кирпич. Максимальная нагрузка на умывальник 70 кг.



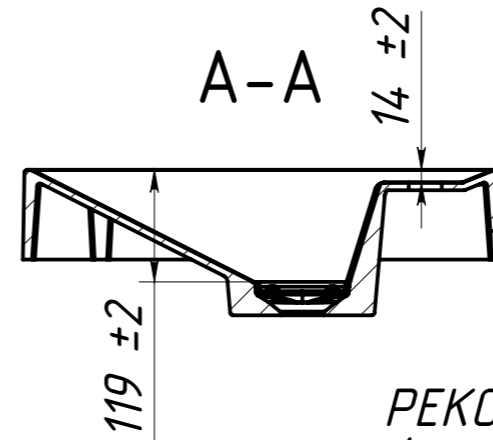
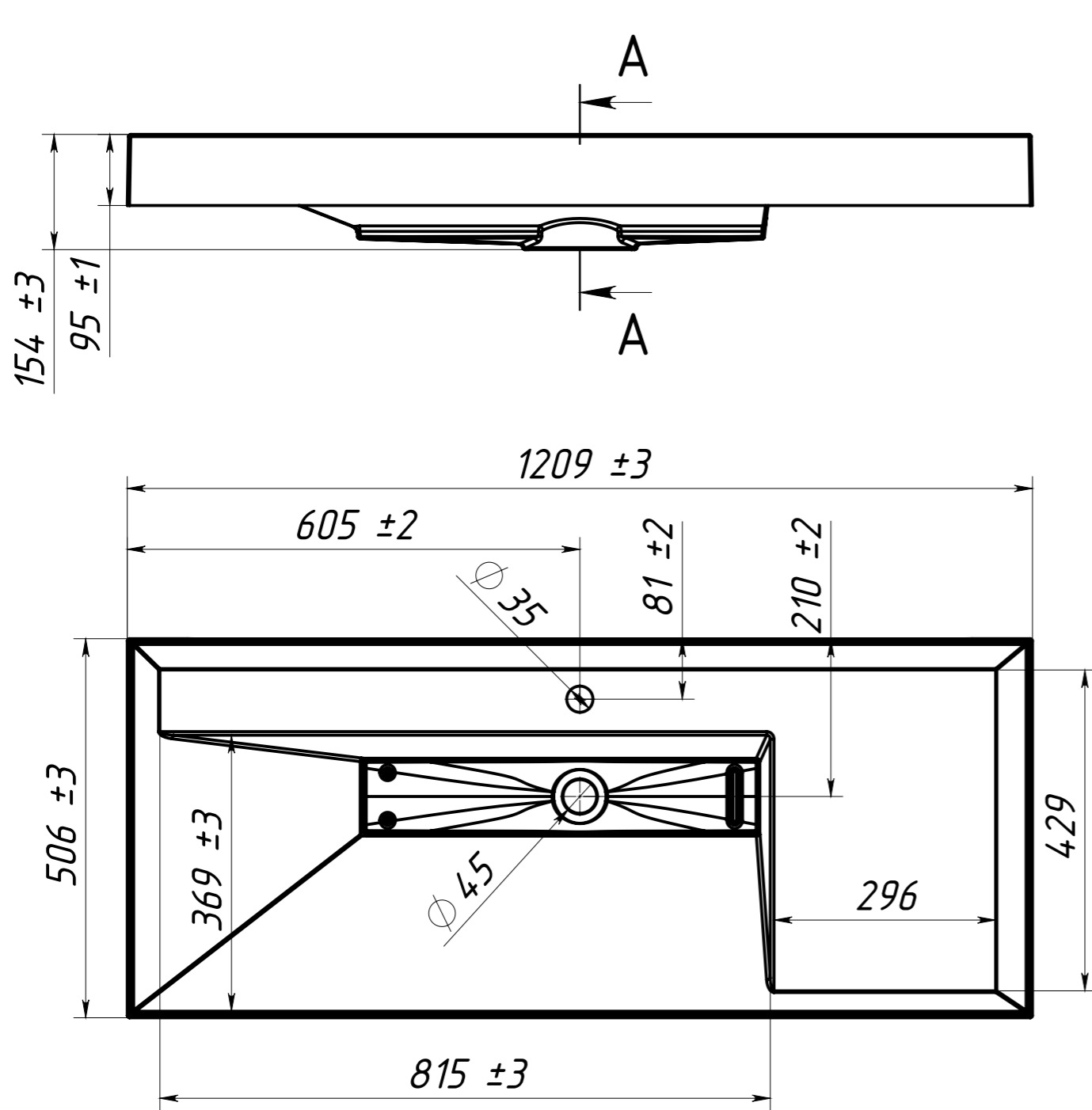
Инв. № подл. Подпись и дата

Взам. инв. № Инв. № дубл. Подпись и дата

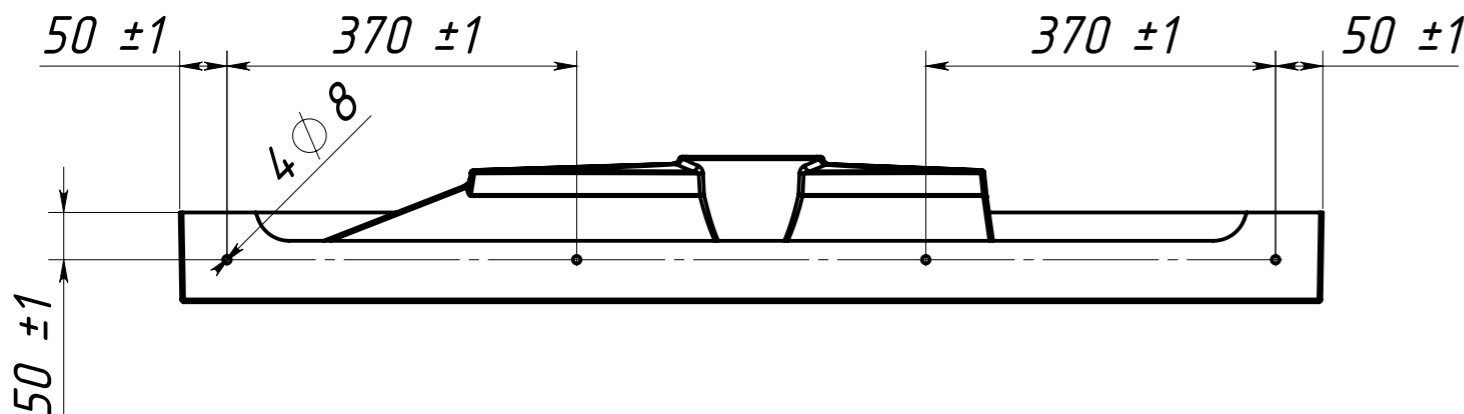
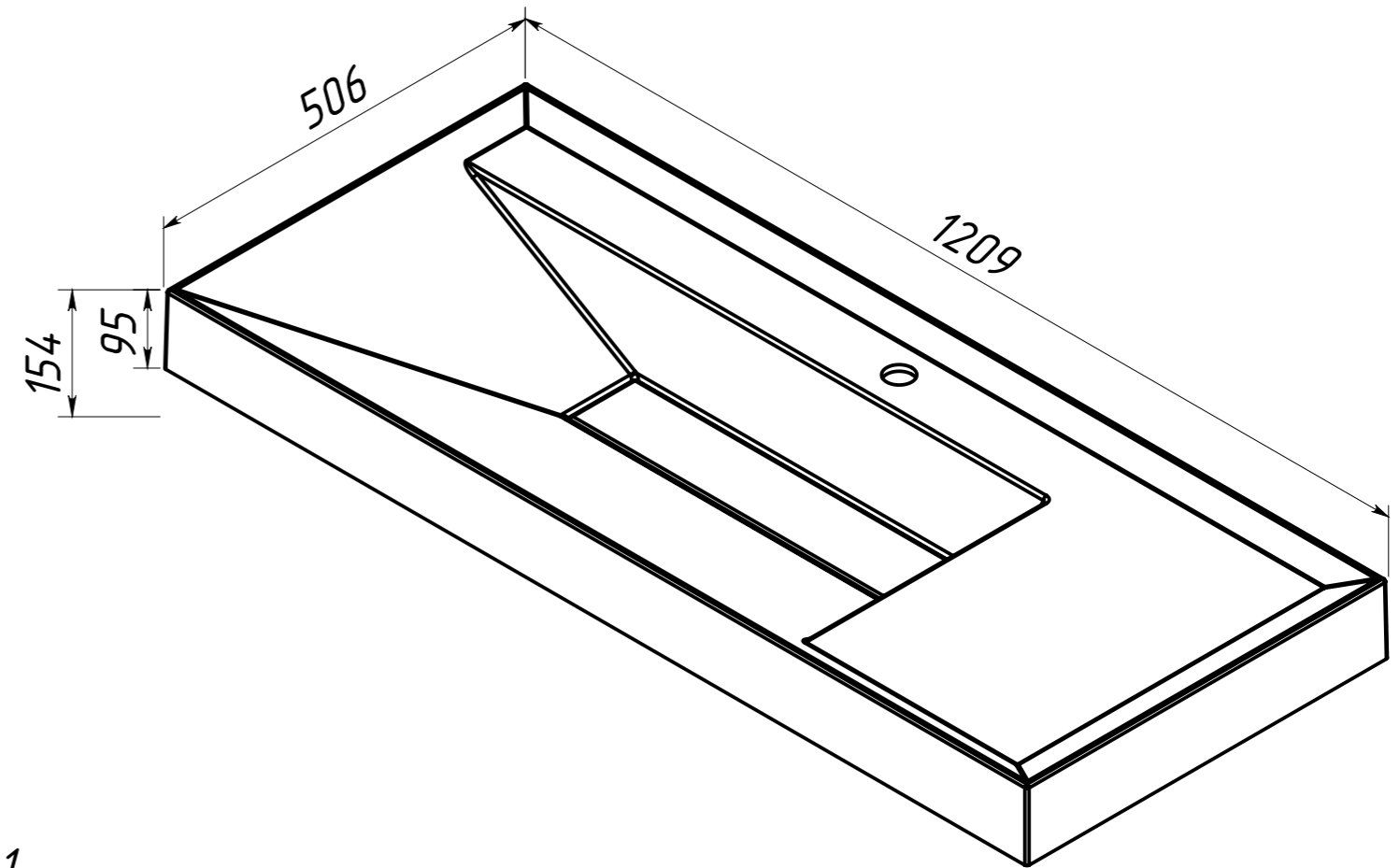
Изм.	Лист	№ докум.	Подп.	Дата
Разраб.		Близнюк		13.07.2020
Пров.				
Т. контр.				
Метролог				
Н. контр.		Жмур		
Утв.		Бокий		

Умывальник ТРИУМФ ТР1200

	Лит.	Масса	Масштаб
Умывальник ТРИУМФ ТР1200		13573.92	1:7
Искусственный мрамор	Лист 1	Листов 2	
	СП	"Белюкс"ООО	



РЕКОМЕНДУЕМЫЙ КРЕПЁЖ - Анкерный болт с гайкой 8/75, установка на бетон или неполый кирпич. Максимальная нагрузка на умывальник 70 кг.



Инв. № подл.	Подпись и дата	Взам. инв. №	Инв. № дубл.	Подпись и дата
--------------	----------------	--------------	--------------	----------------

Умывальник ТРИУМФ ТР1200-01					Лит.	Масса	Масштаб
Изм/Лист	№ докум.	Подп.	Дата	Умывальник ТРИУМФ ТР1200-01		14.91	1:8
Разраб.	Близнюк	13.07.2020					
Пров.				Лист 1	Листов 2		
Т. контр.				Искусственный мрамор			СП "Белюкс"ООО
Метролог							
Н. контр.	Жмур						
Утв.	Бокий						