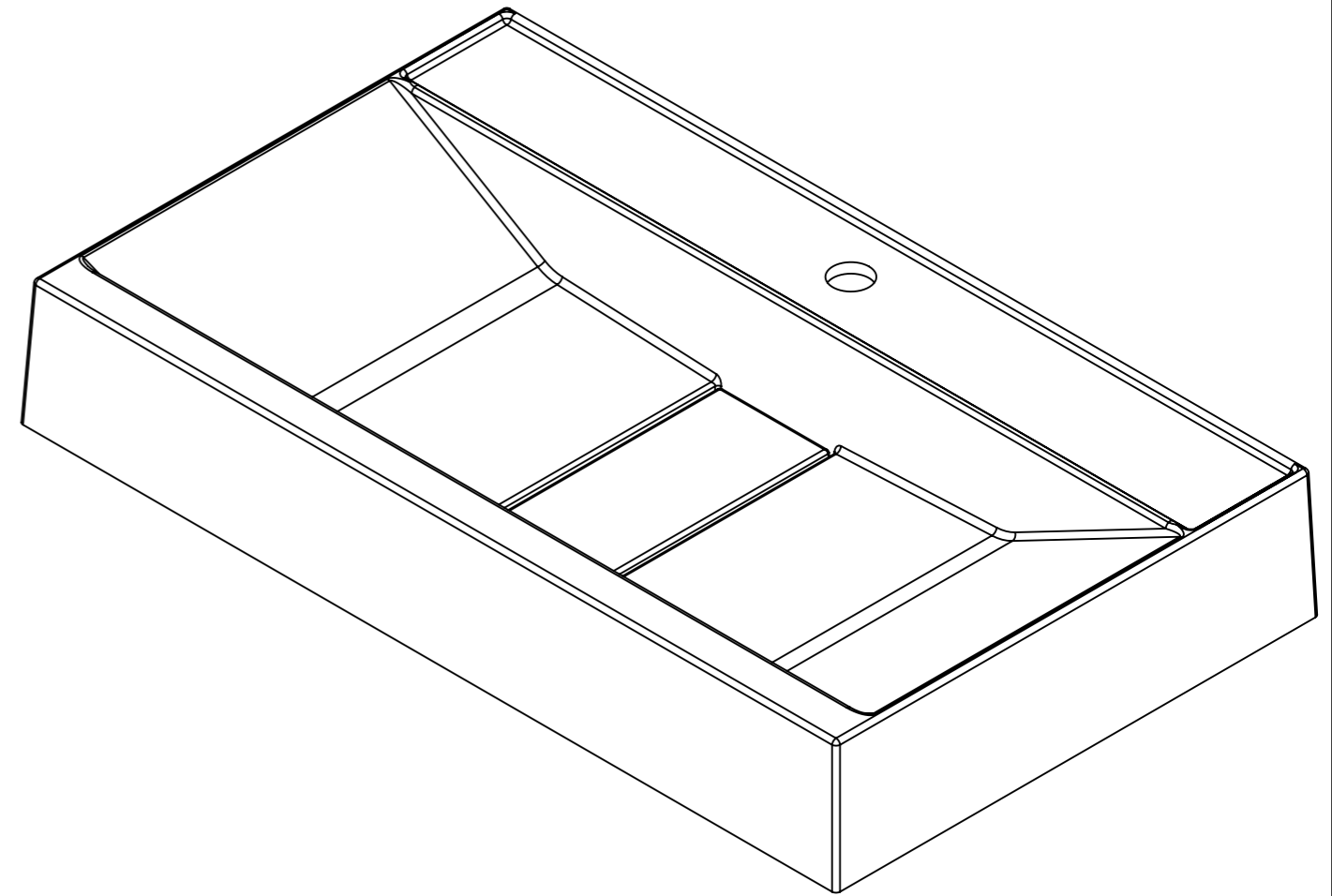
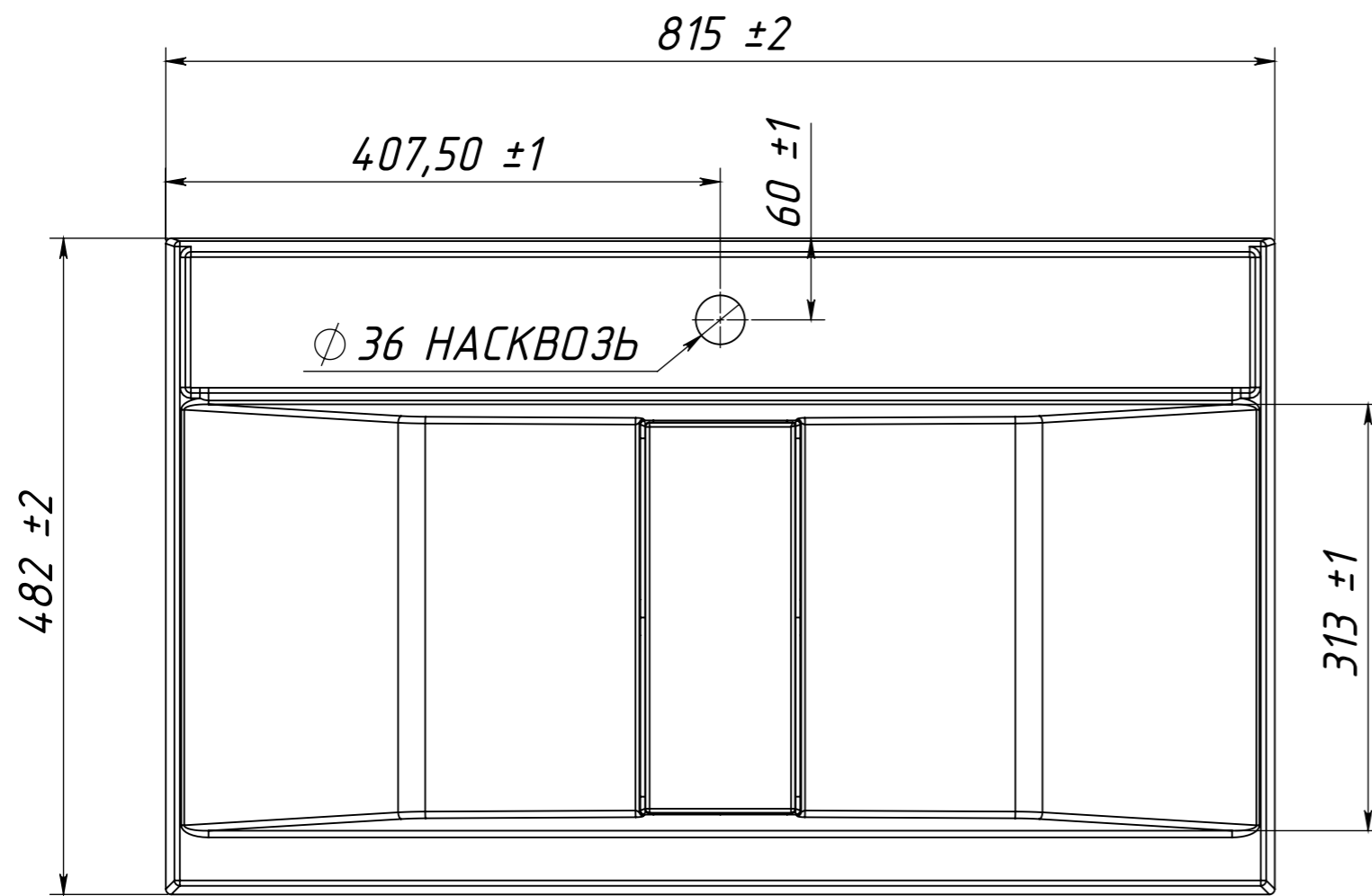
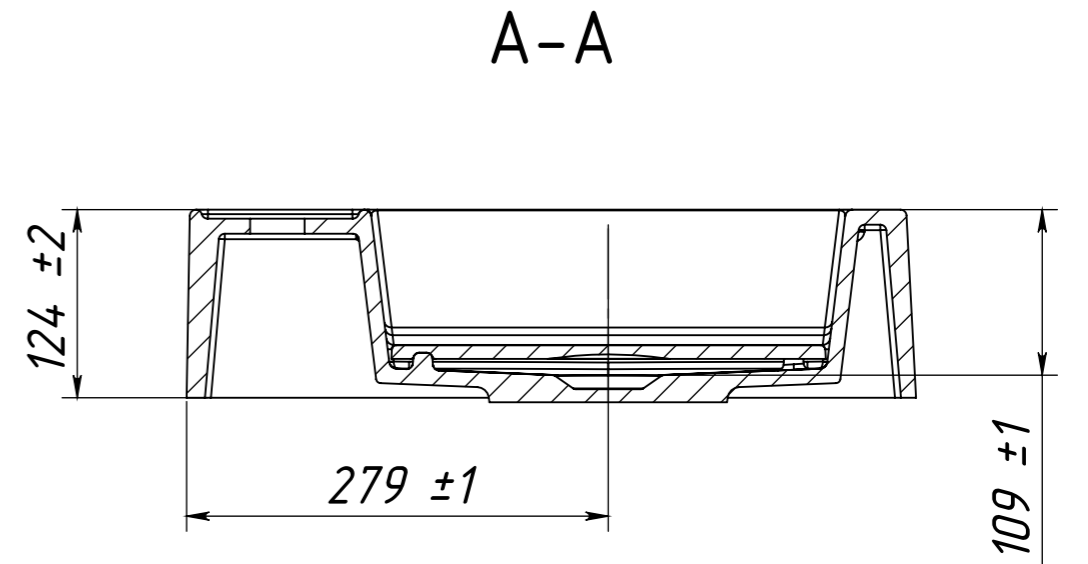
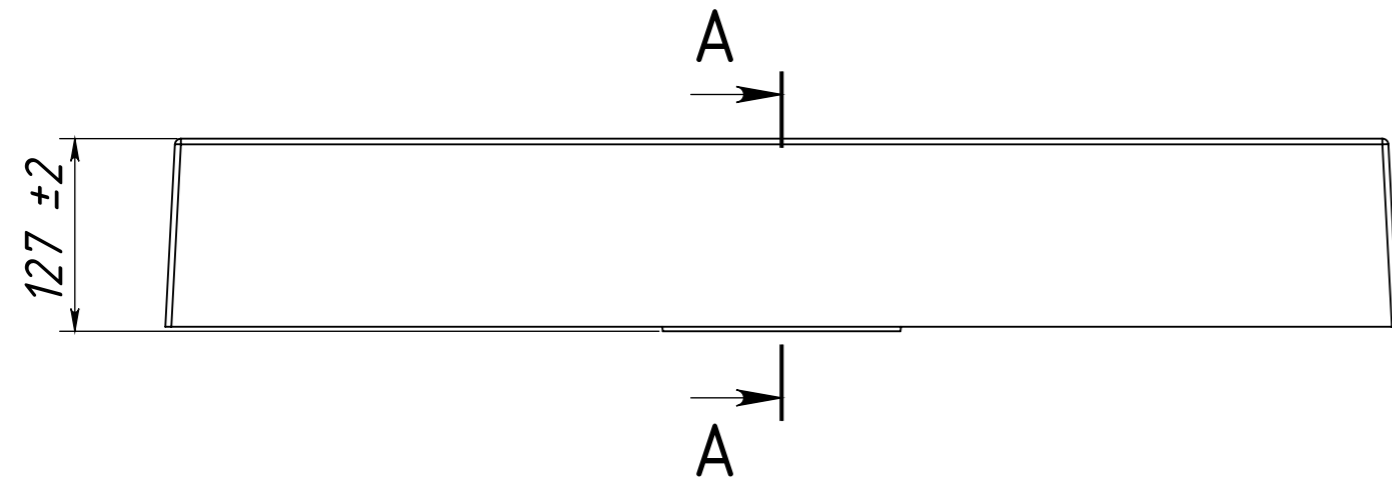


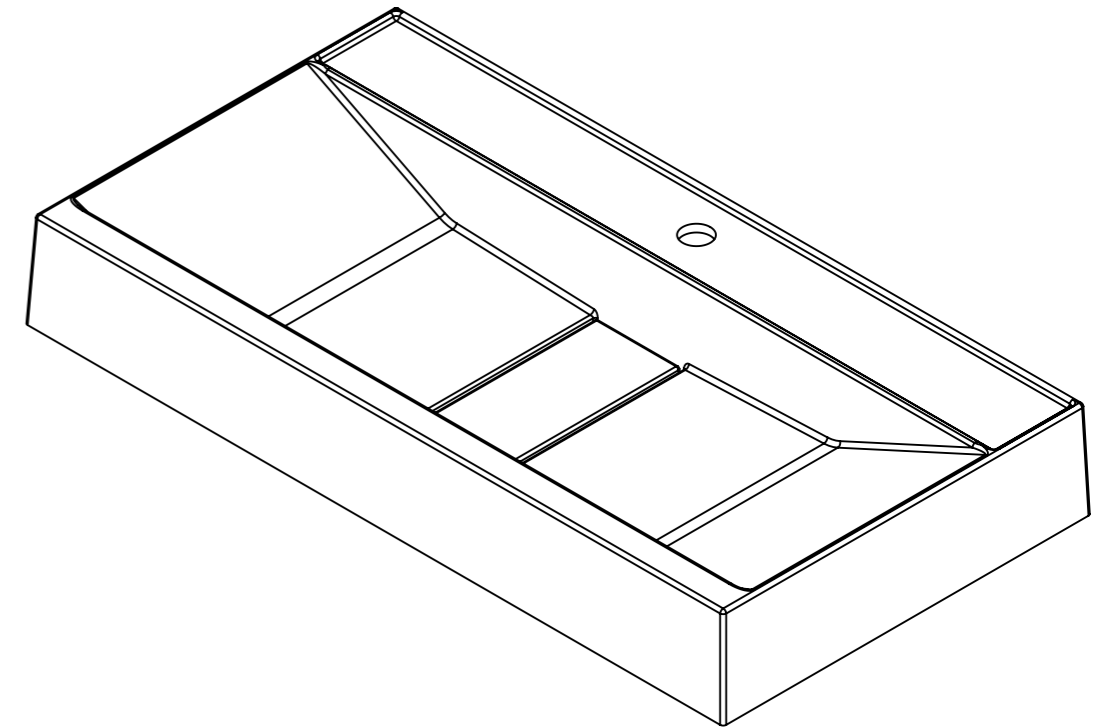
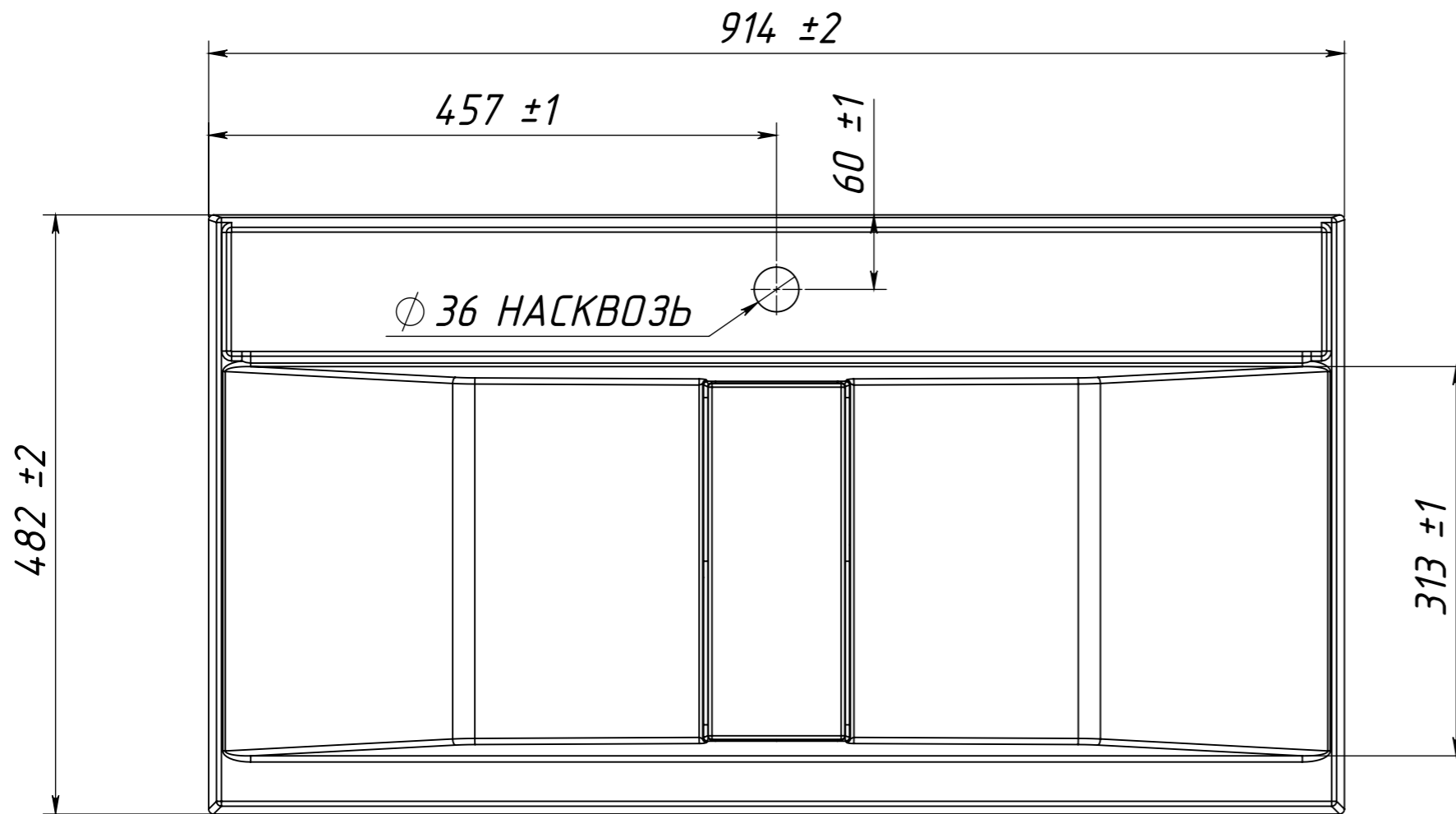
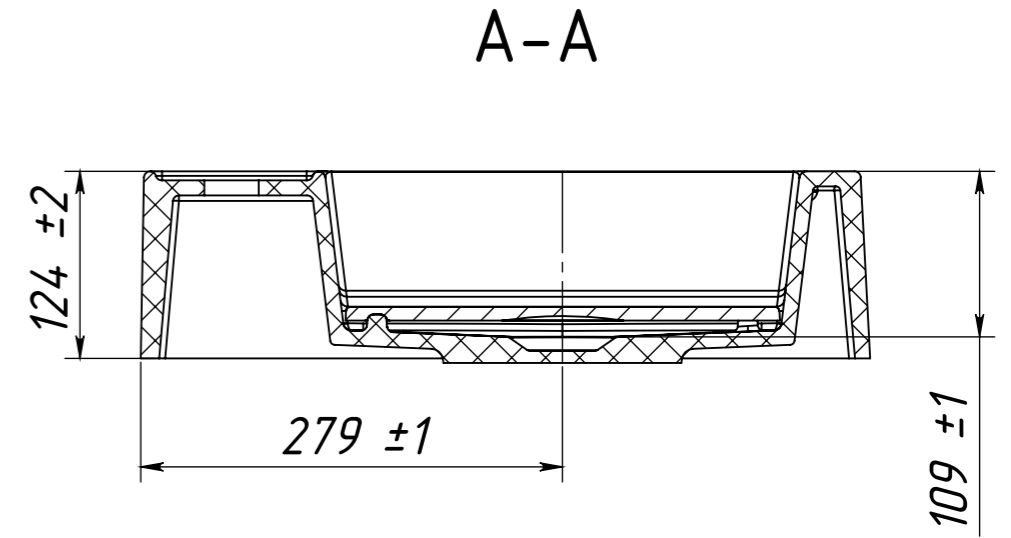
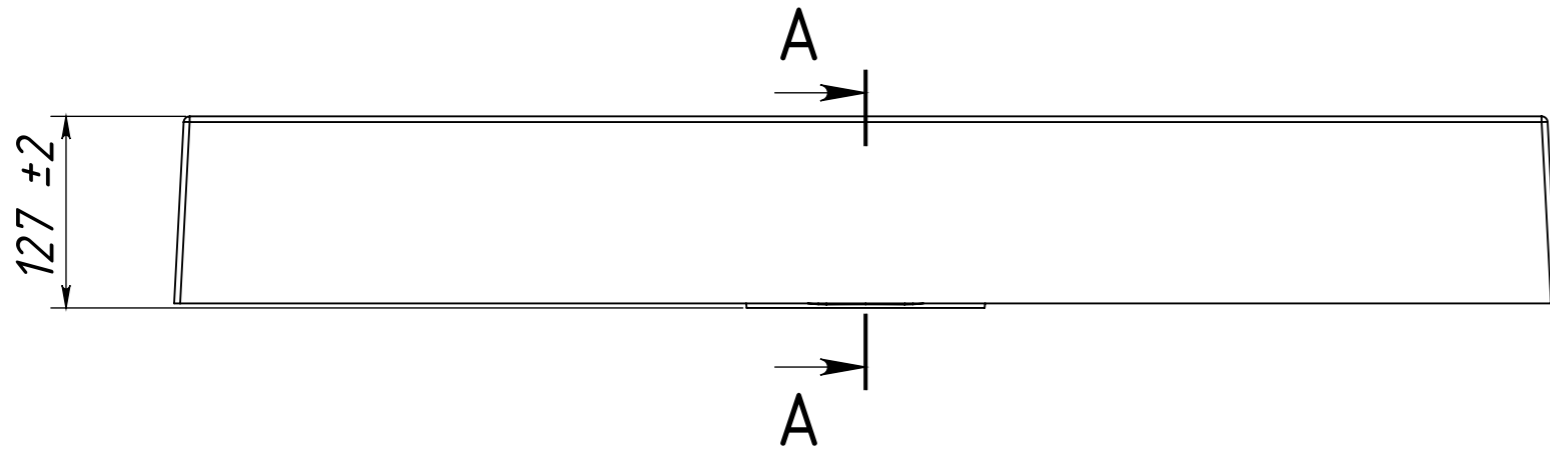
Инв. N подл.	Подп. и дата	Взаим. инв. N	Инв. N дубл.	Подп. и дата

Изм.	Лист	N докум	Подп.	Дата



Инв. N подл.	Подп. и дата	Взаим. инв. N	Инв. N дубл.	Подп. и дата

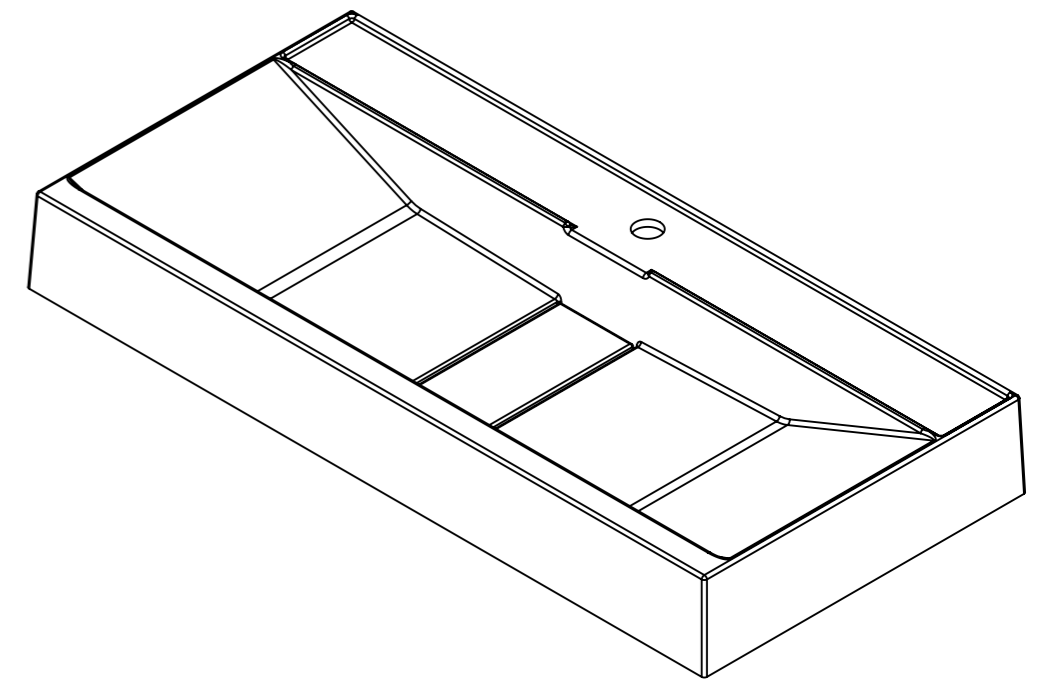
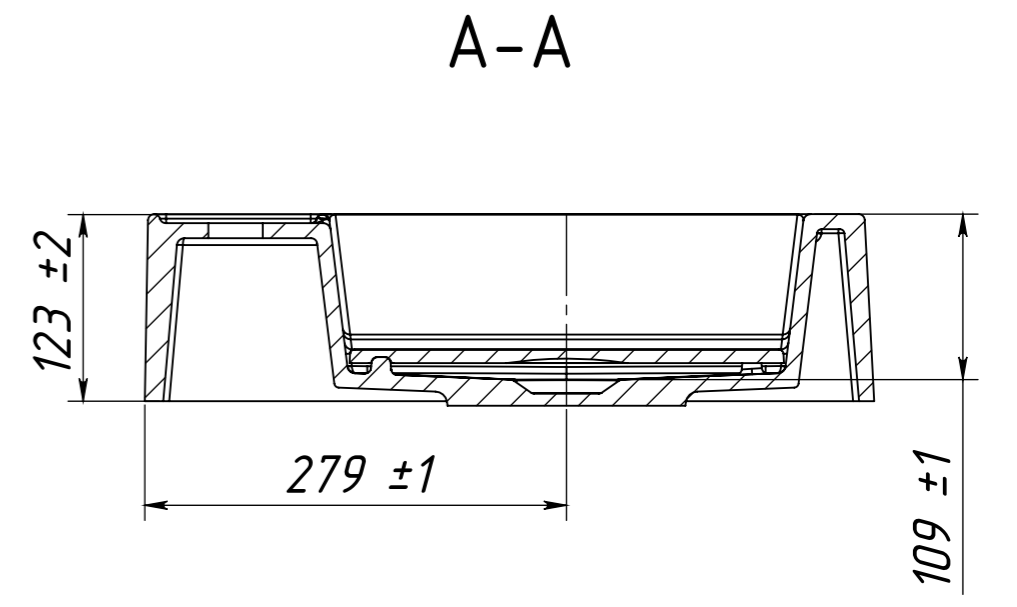
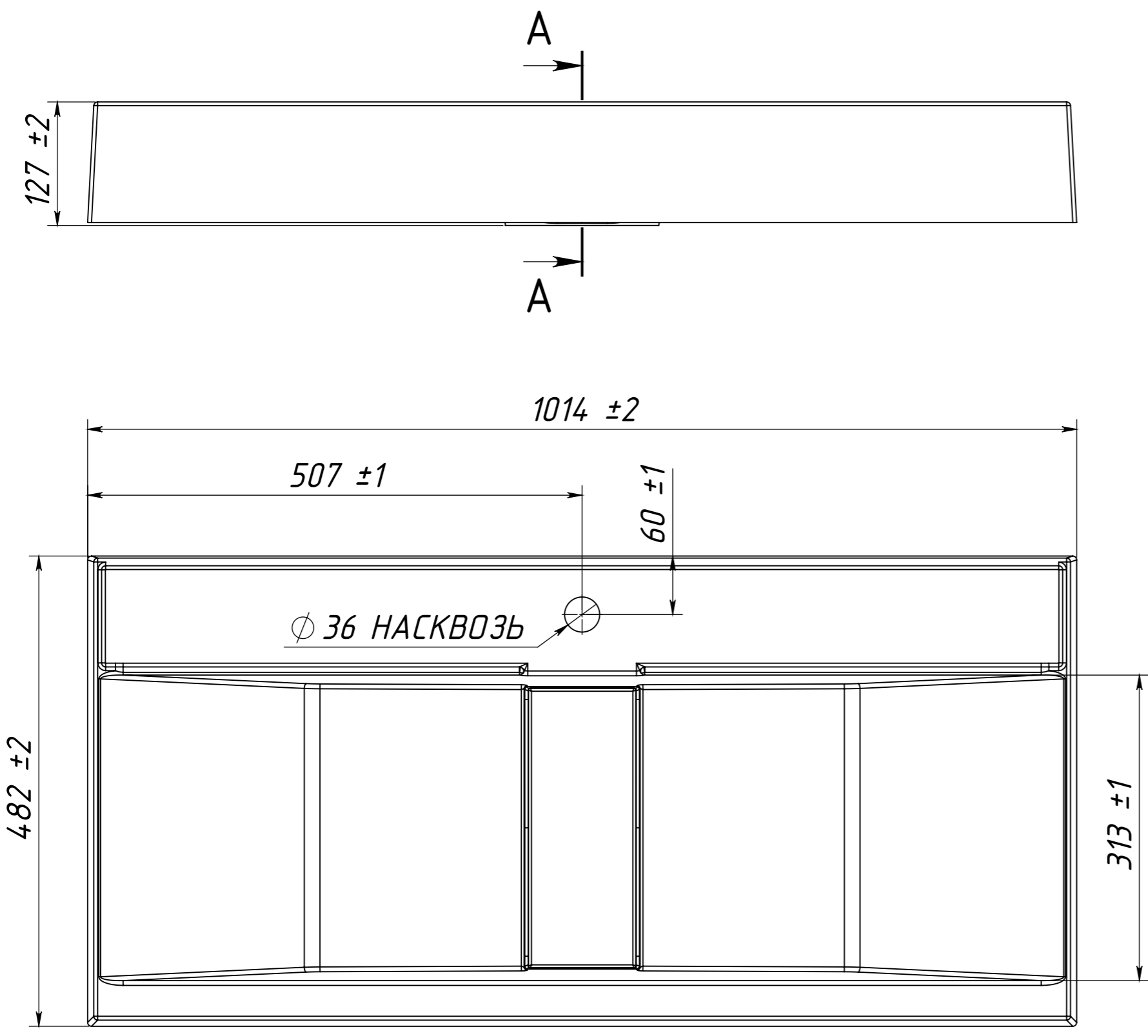
Изм.	Лист	N докум	Подп.	Дата



Инв. N подл.	Подп. и дата	Взаим. инв. N	Инв. N дубл.	Подп. и дата

Изм.	Лист	N докум	Подп.	Дата

Инв. N подл.	Подп. и дата	Взаим. инв. N Инв. N дубл.	Подп. и дата



Изм/Лист	N докум	Подп.	Дата	Лист
				2