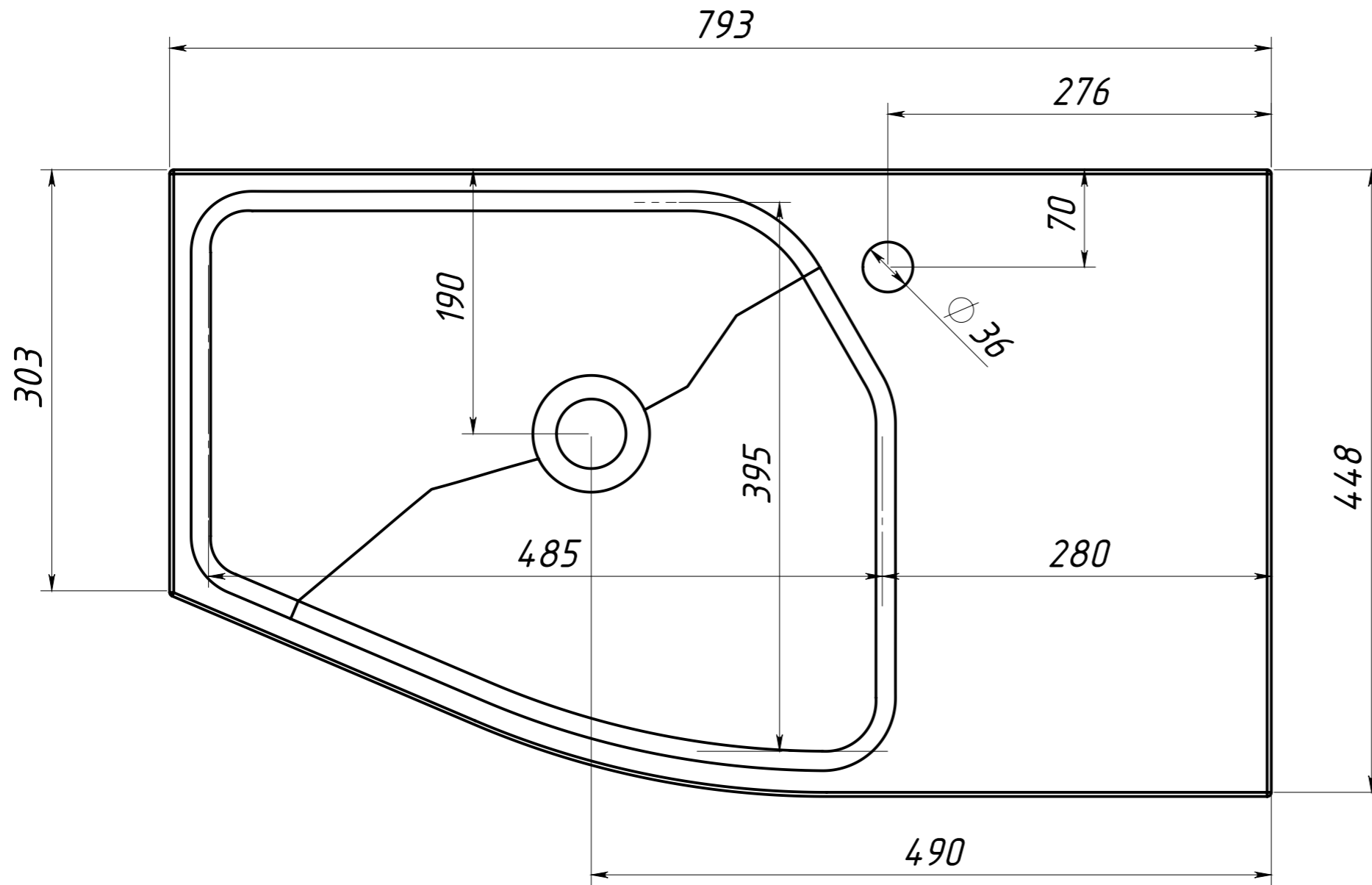
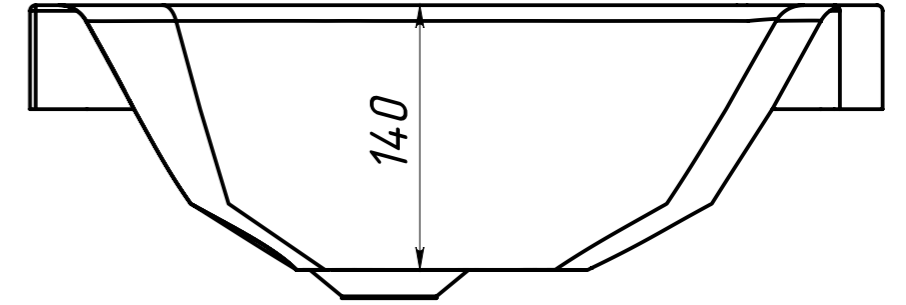
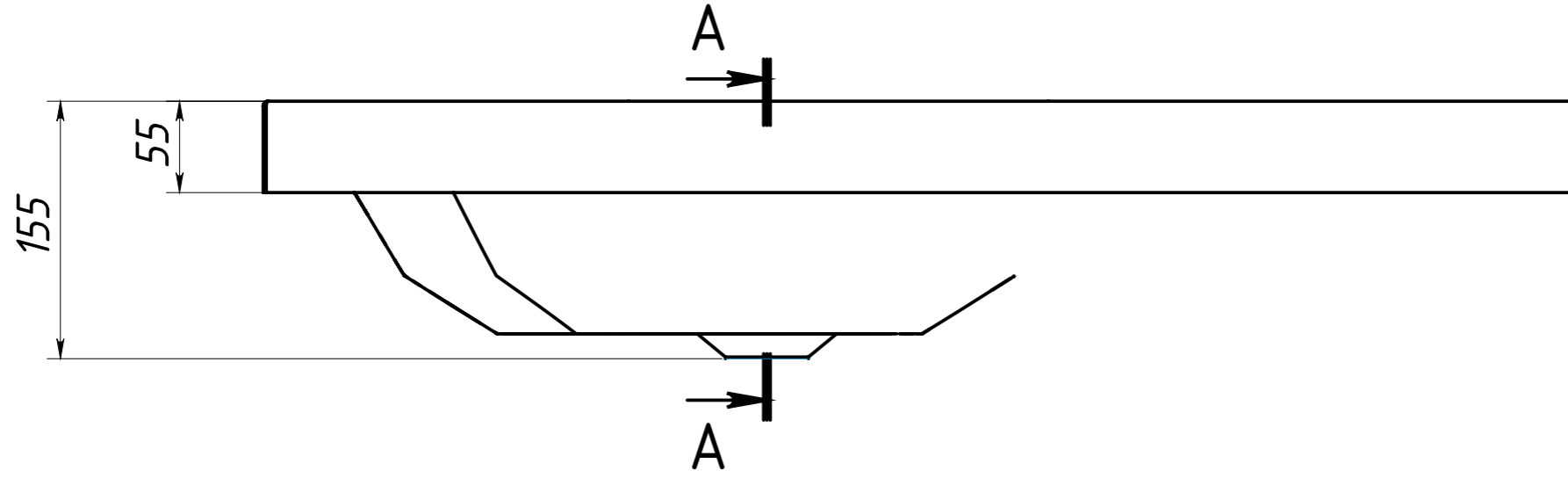


A-A



Инв. N подл.	Подп. и дата	Взаим. инв. N Инв. N дубл.	Подп. и дата

Изм	Лист	N докум	Подп.	Дата

Умывальник Япония 800