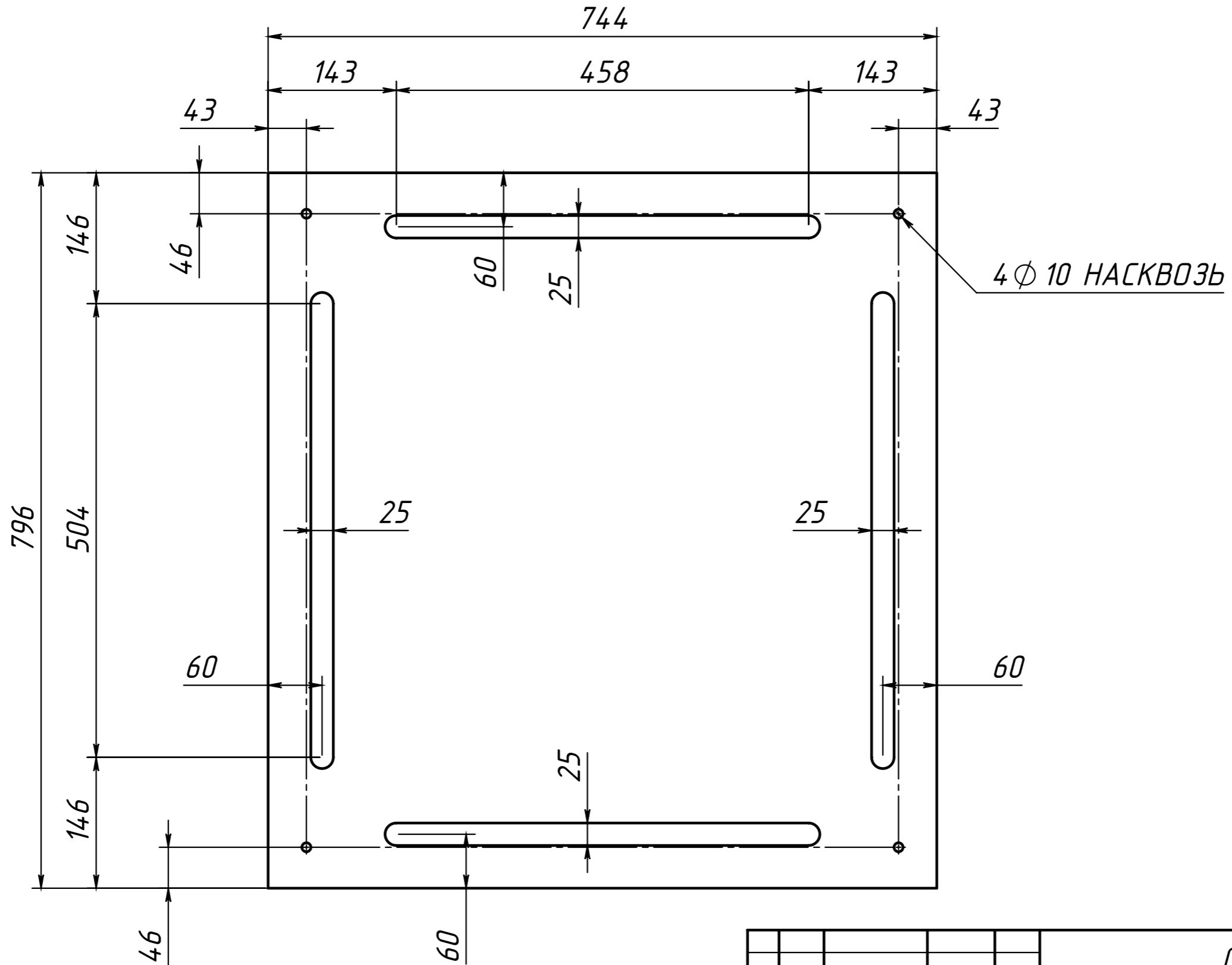


Инв. № подл.	Подпись и дата	Взам. инв. №	Инв. № дубл.	Подпись и дата

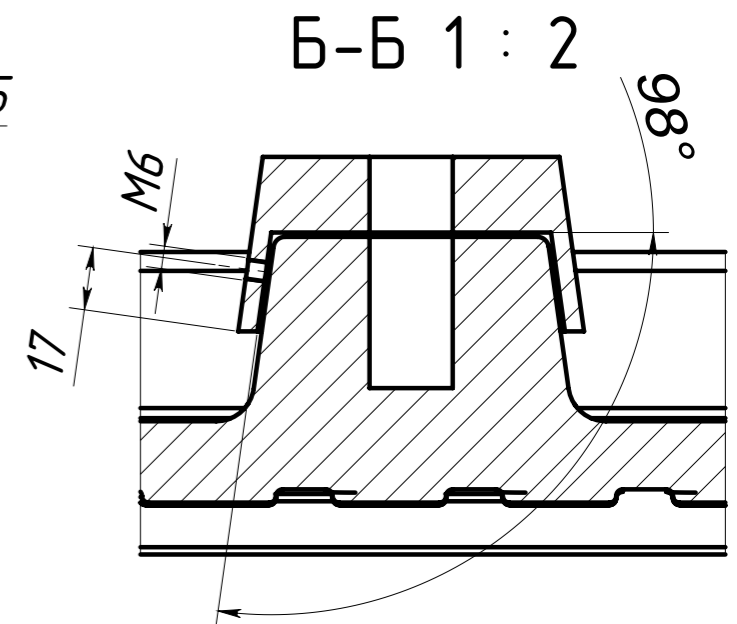
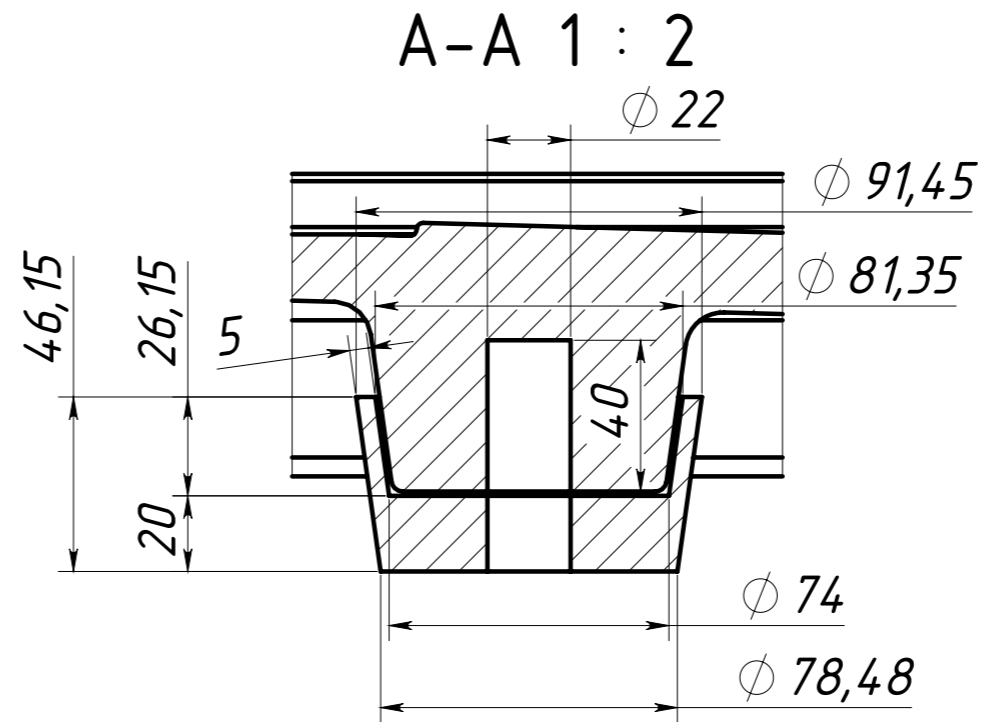
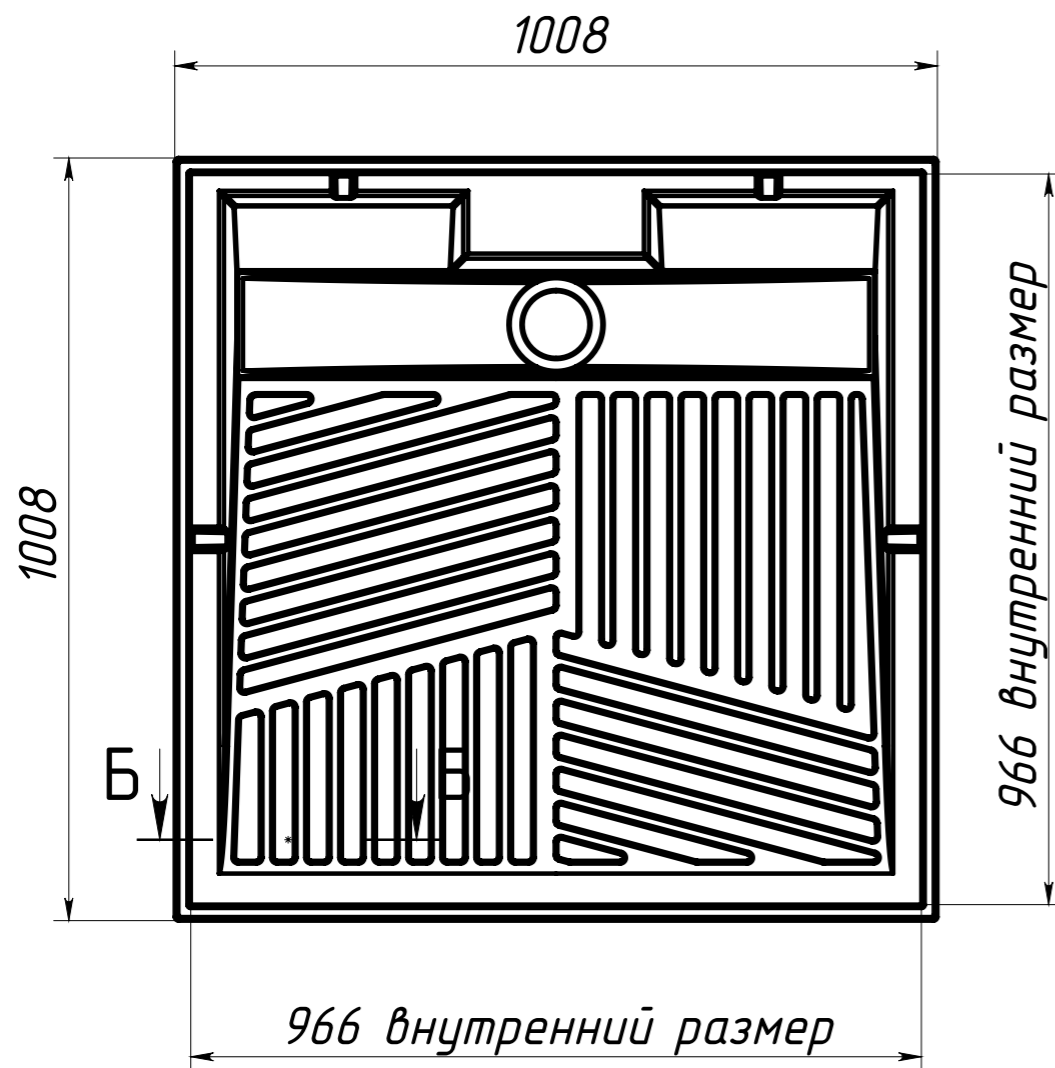
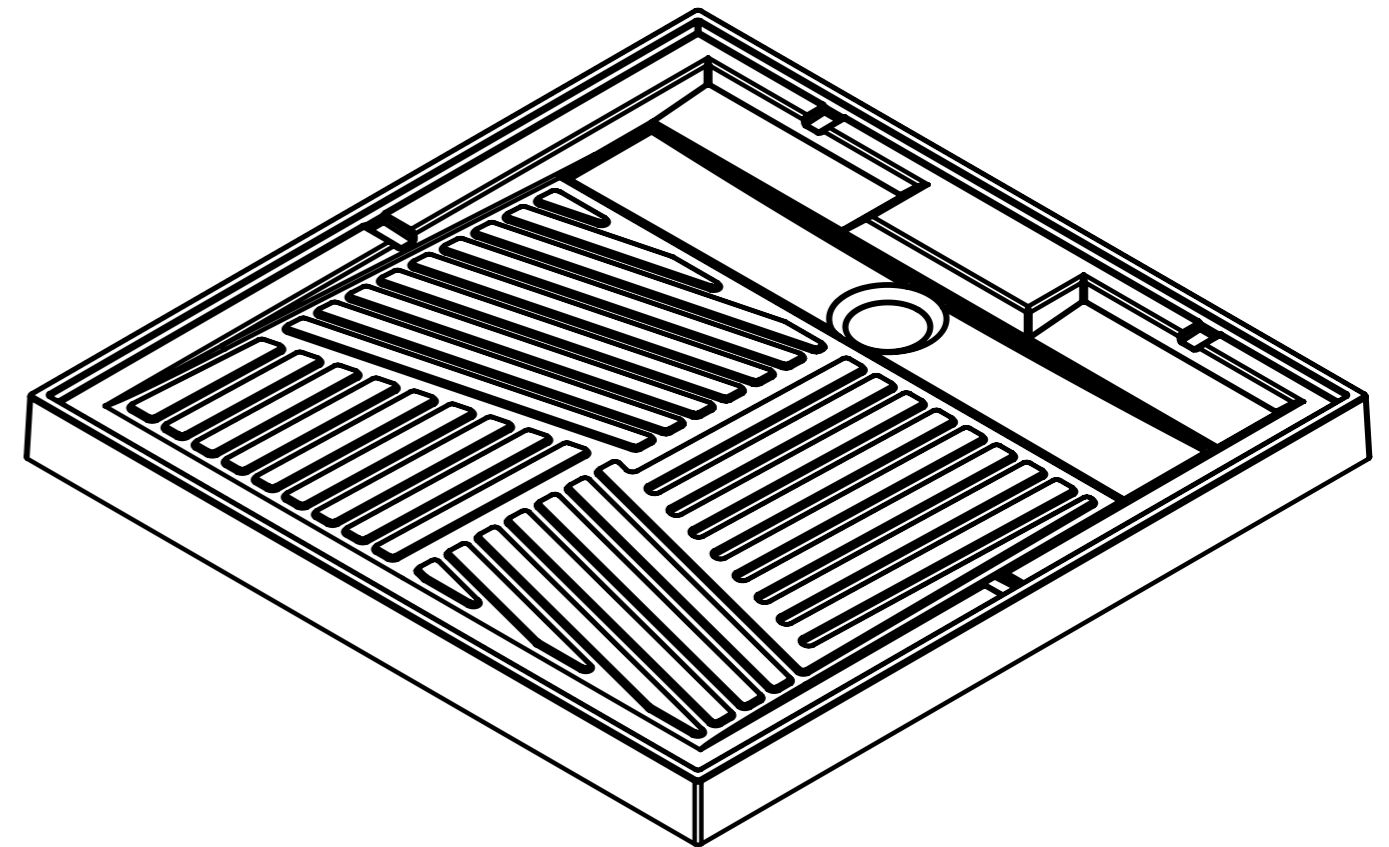
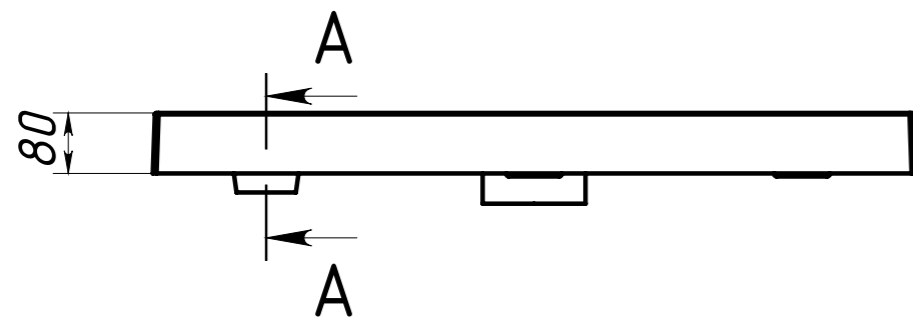
					Опера ДП90			
Изм.	Лист	№ докум.	Подп.	Дата	Душевой поддон	Лит.	Масса	Масштаб
Разраб.	Близнюк	12.03.2017						1:8
Пров.						Лист 1	Листов 2	
Т. контр.								
Метролог								
Н. контр.	Бокий					СП	"Белюкс"	
Утв.	Добжинская							

Щит для вертикальной навески поддонов на стену МДФ 8 мм



Инв. № подл.	Подпись и дата	Взам. инв. №	Инв. № дубл.	Подпись и дата

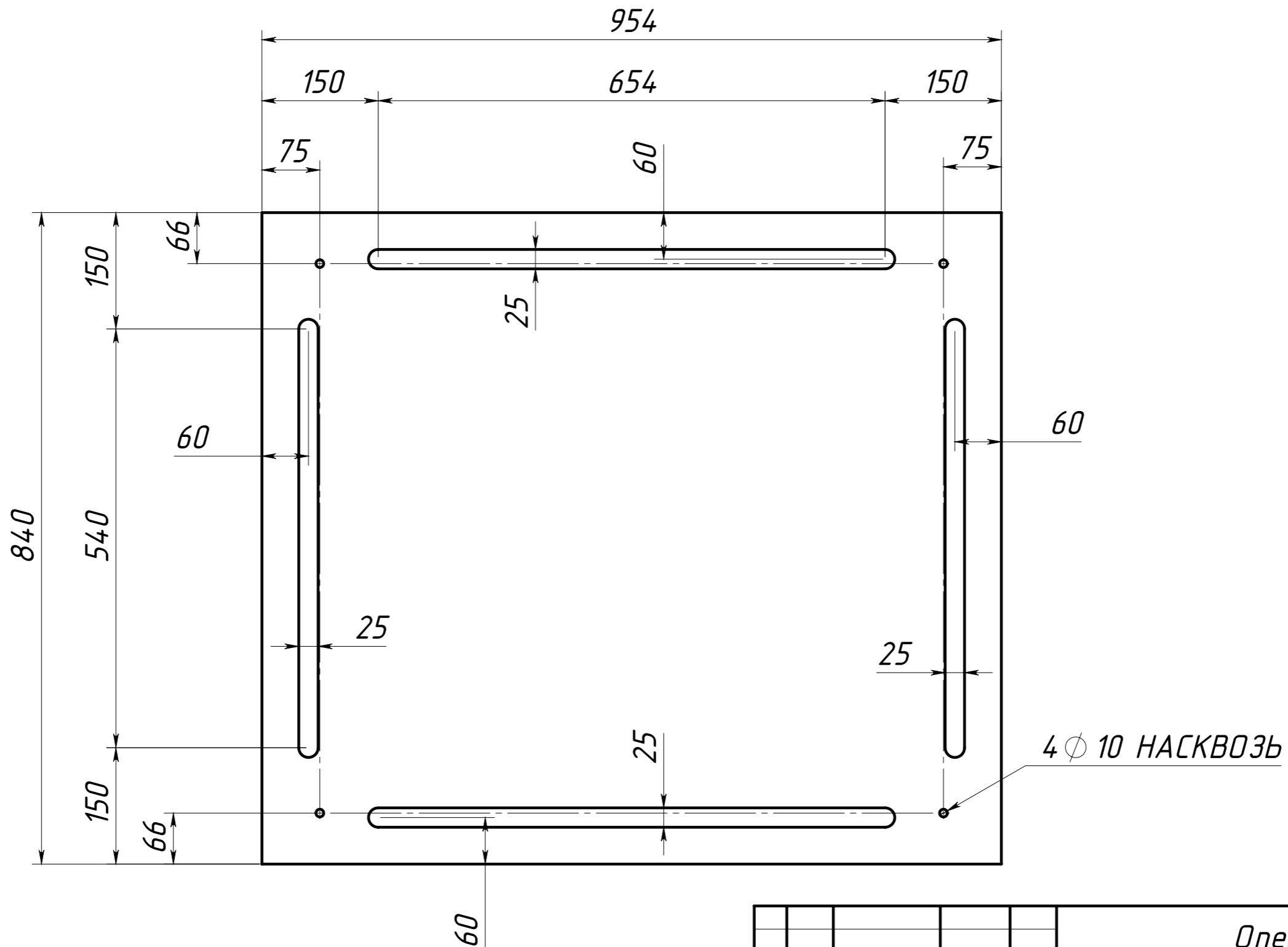
Опера ДП90				
Изм.	Лист	№ докум.	Подп.	Дата
Разраб.	Близнюк	12.03.2017		
Пров.				
Т. контр.				
Метролог				
Н. контр.	Бокий			
Утв.	Добжинская			
Душевой поддон				Лит.
				Масса
				Масштаб
				1:5
Лист 1			Листов 2	
СП			"Белюкс"	



Инв. № подл. Подпись и дата
 Взам. инв. № Инв. № дубл. Подпись и дата

					Опера ДП100		
					Лит.	Масса	Масштаб
Изм.	Лист	№ докум.	Подп.	Дата	Душевой поддон		
Разраб.		Близнюк	12.03.2017		Лист 1	Листов 2	
Пров.							
Т. контр.							
Метролог							
Н. контр.		Бокий			СП	"Белюкс"	
Утв.		Добжинская					

Щит для вертикальной навески поддонов на стену МДФ 8 мм



4 \varnothing 10 НАСКВОЗЬ

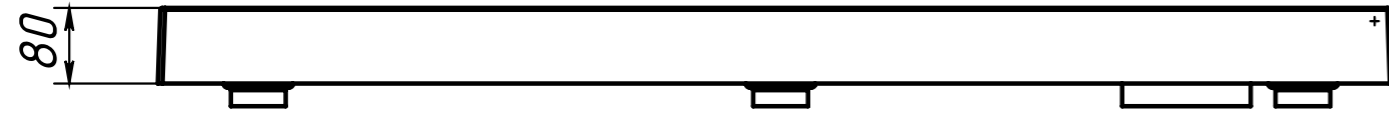
Изм.	Лист	№ докум.	Подп.	Дата
Разраб		Близнюк		12.03.2017
Проб				
Т. контр.				
Метролог				
Н. контр.		Бокий		
Утв.		Добжинская		

Опера ДП100

Душевой поддон

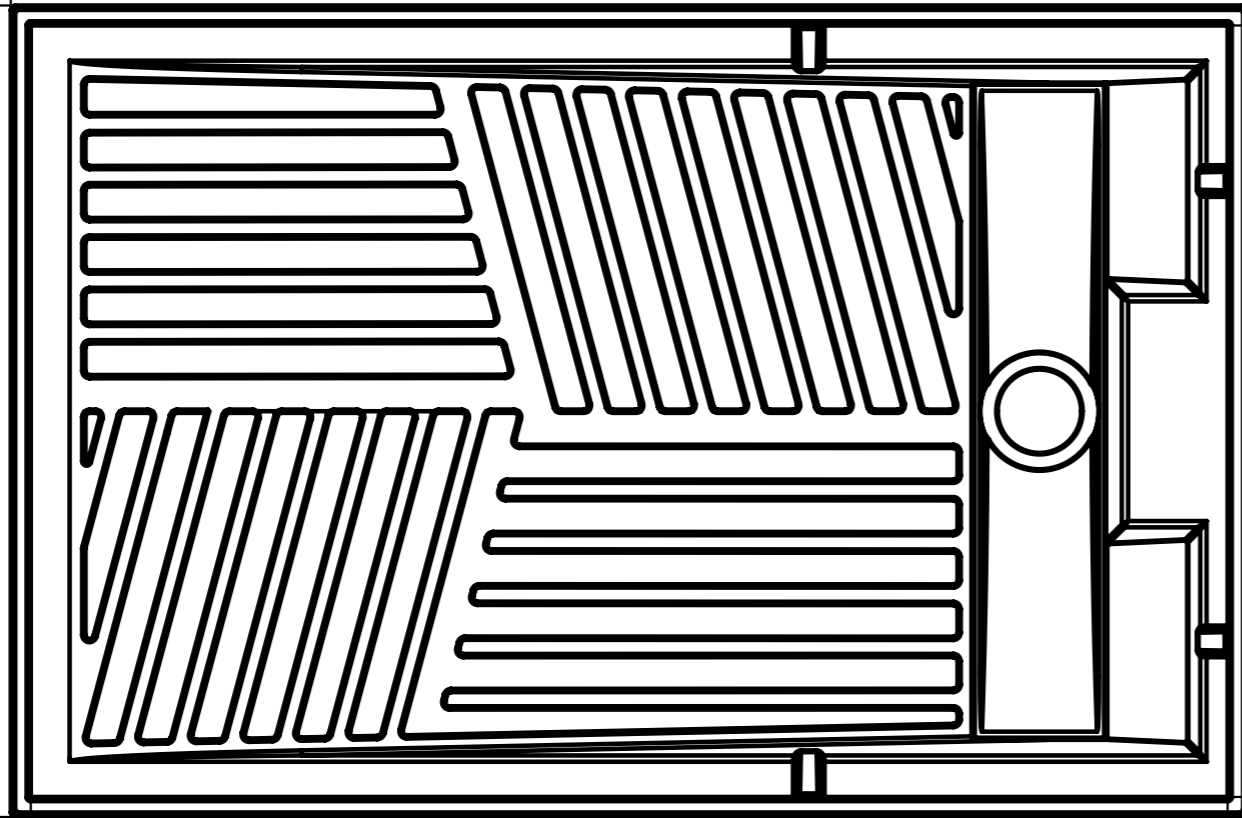
Лит.	Масса	Масштаб
		1:6
Лист 1		Листов 2

СП "Белюкс"



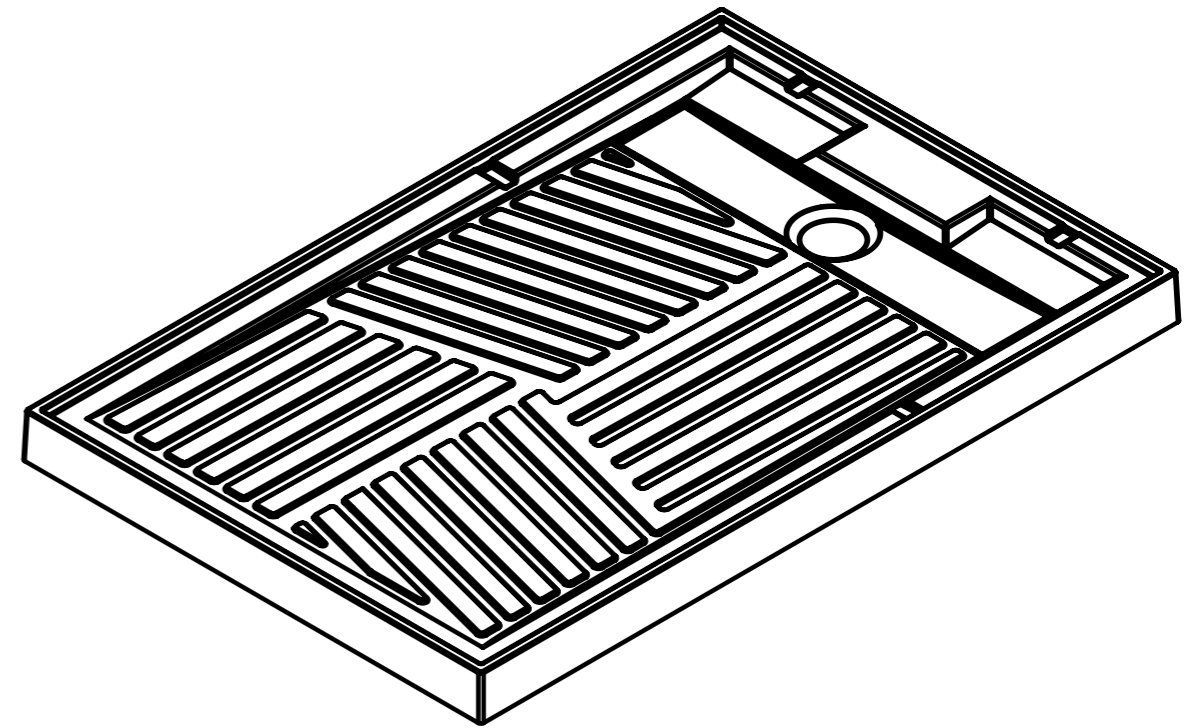
1308

858



1266 внутренний размер

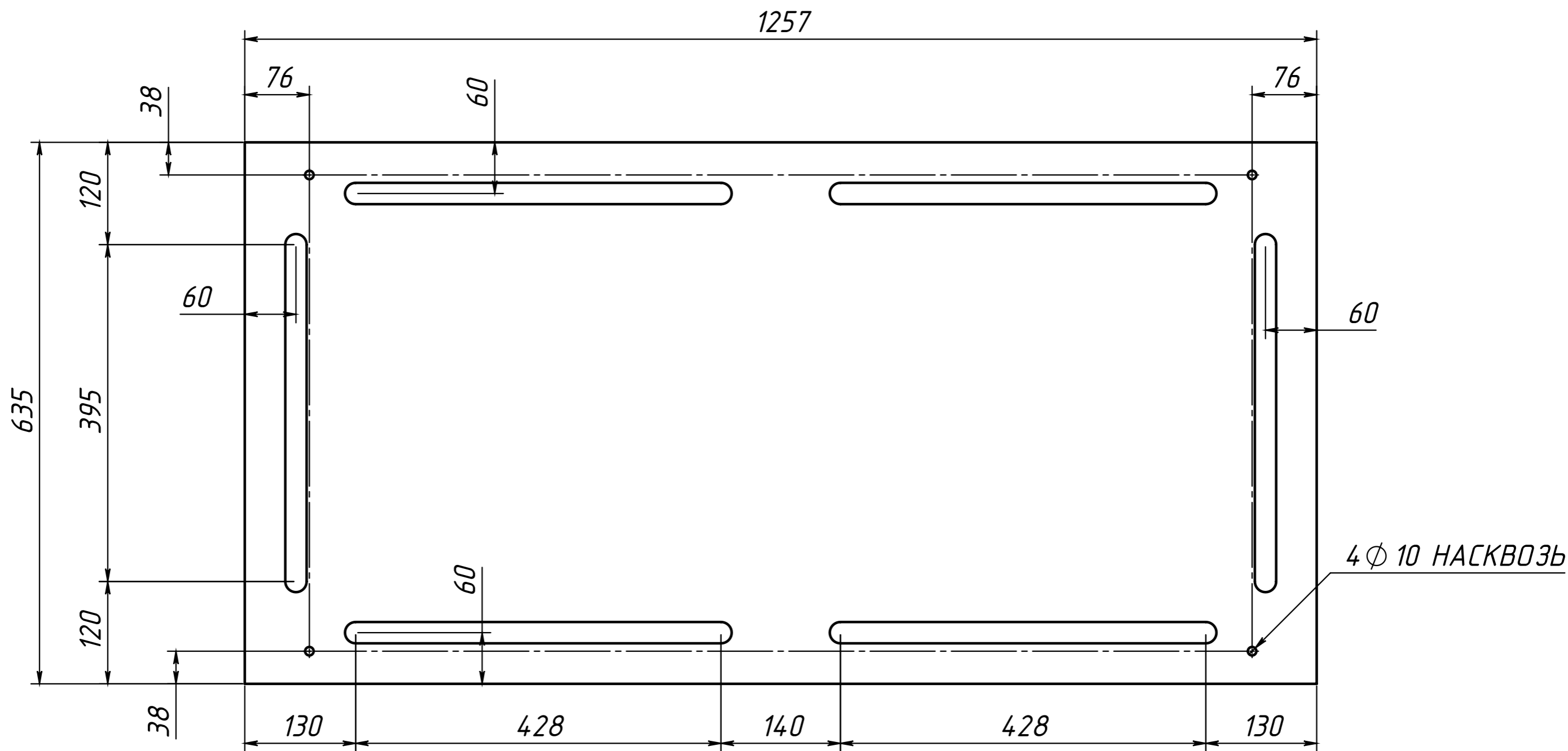
816 внутренний размер



Инв. № подл.	Подпись и дата
Взам. инв. №	Инв. № дубл.
Подпись и дата	Подпись и дата

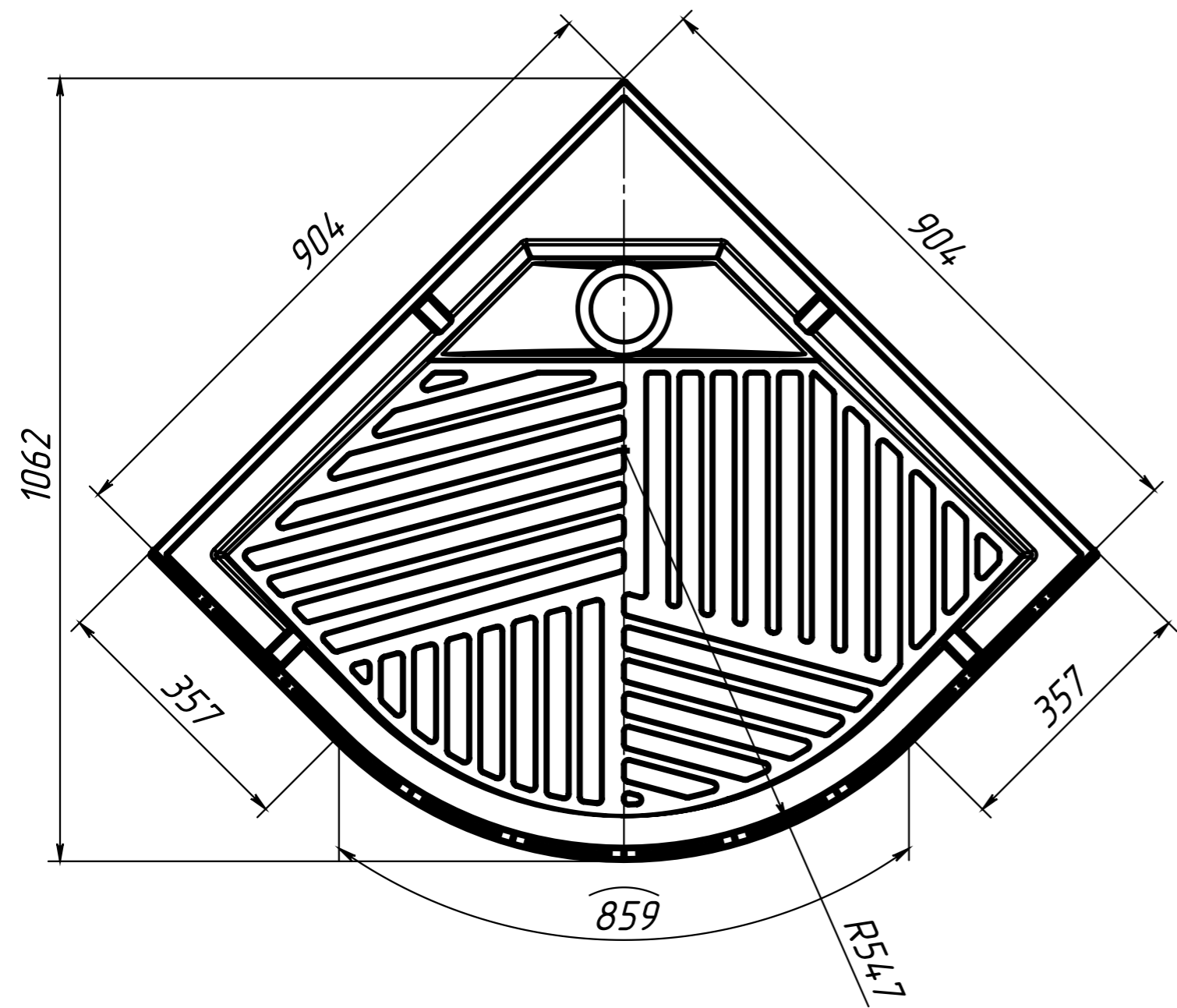
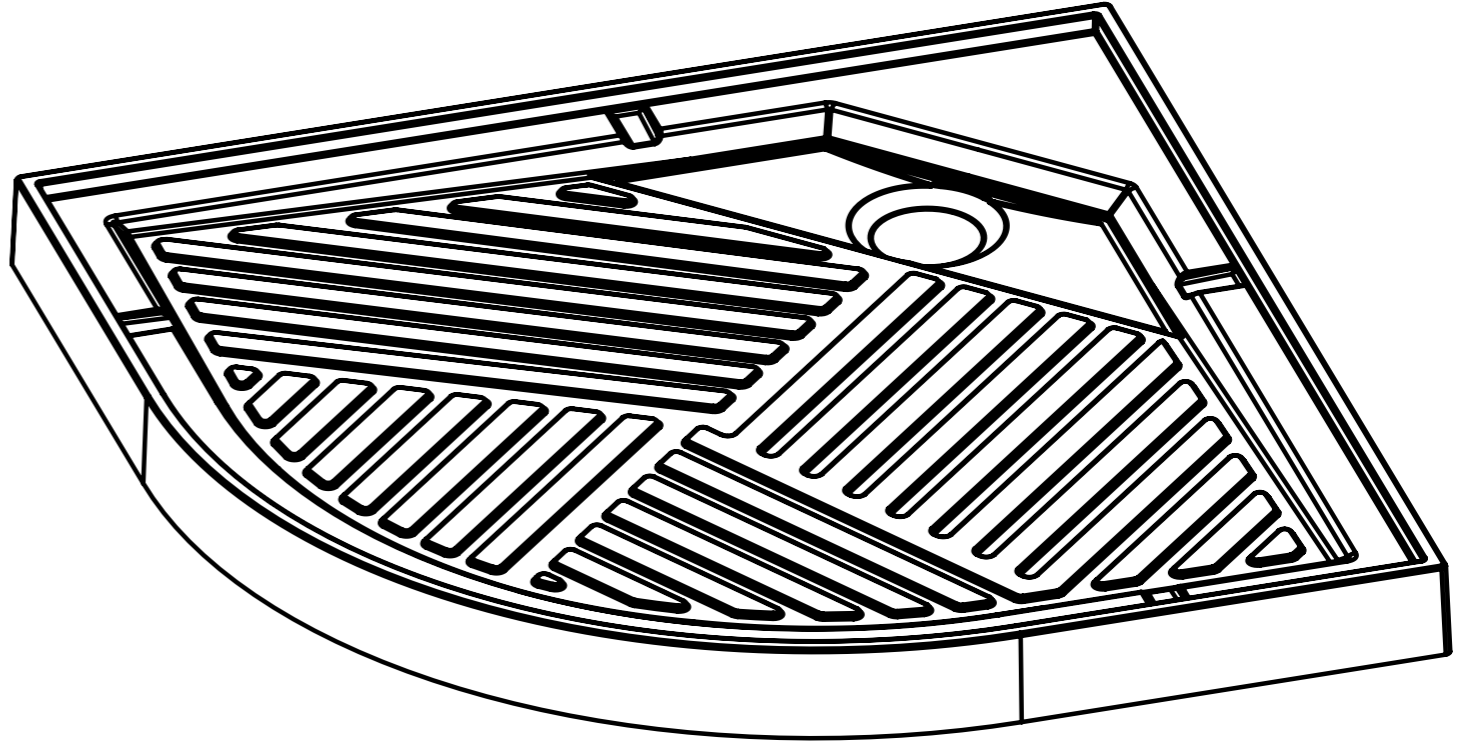
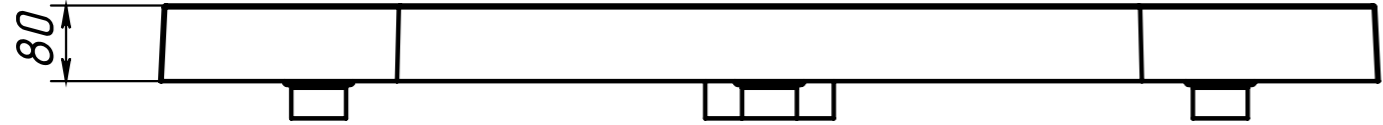
					Опера ДП130			
Изм.	Лист	№ докум.	Подп.	Дата	Душевой поддон	Лит.	Масса	Масштаб
Разраб.		Близнюк	12.03.	2017				1:8
Пров.						Лист 1	Листов 2	
Т. контр.								
Метролог								
Н. контр.		Бокий				СП	"Белюкс"	
Утв.		Добжинская						

Щит для вертикальной навески поддонов на стену МДФ 8 мм



Инв. № подл.	Подпись и дата
Взам. инв. №	Инв. № дубл.
Подпись и дата	Подпись и дата

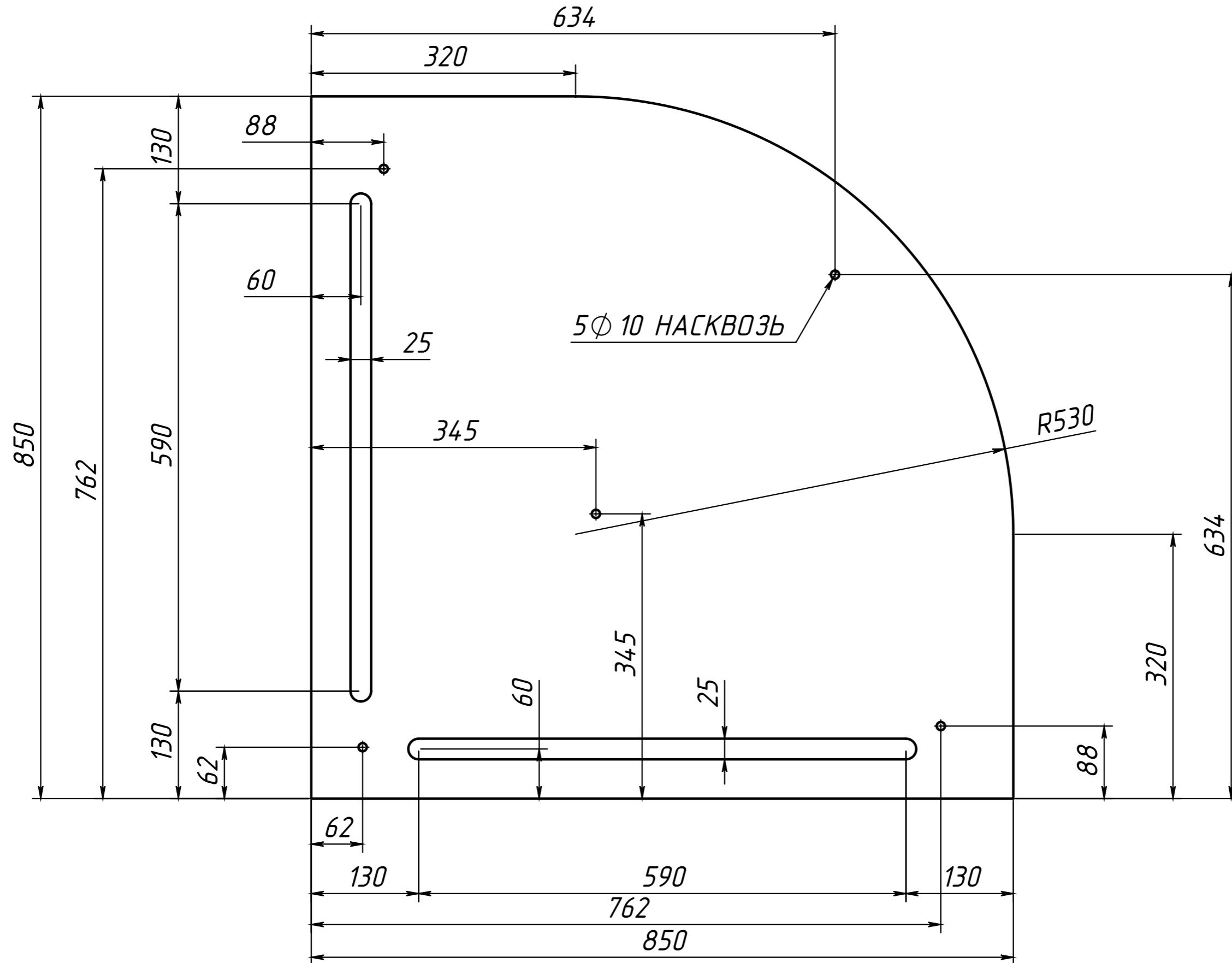
					Опера ДП130			
Изм.	Лист	№ докум.	Подп.	Дата	Душевой поддон	Лит.	Масса	Масштаб
Разраб.	Близнюк	12.03.2017						1:5
Пров.						Лист 1	Листов 2	
Т. контр.								
Метролог								
Н. контр.	Бокий							
Утв.	Добжинская							
					СП		"Белюкс"	



Инв. № подл. Подпись и дата
 Инв. № дубл. Подпись и дата
 Взам. инв. № Инв. № дубл. Подпись и дата

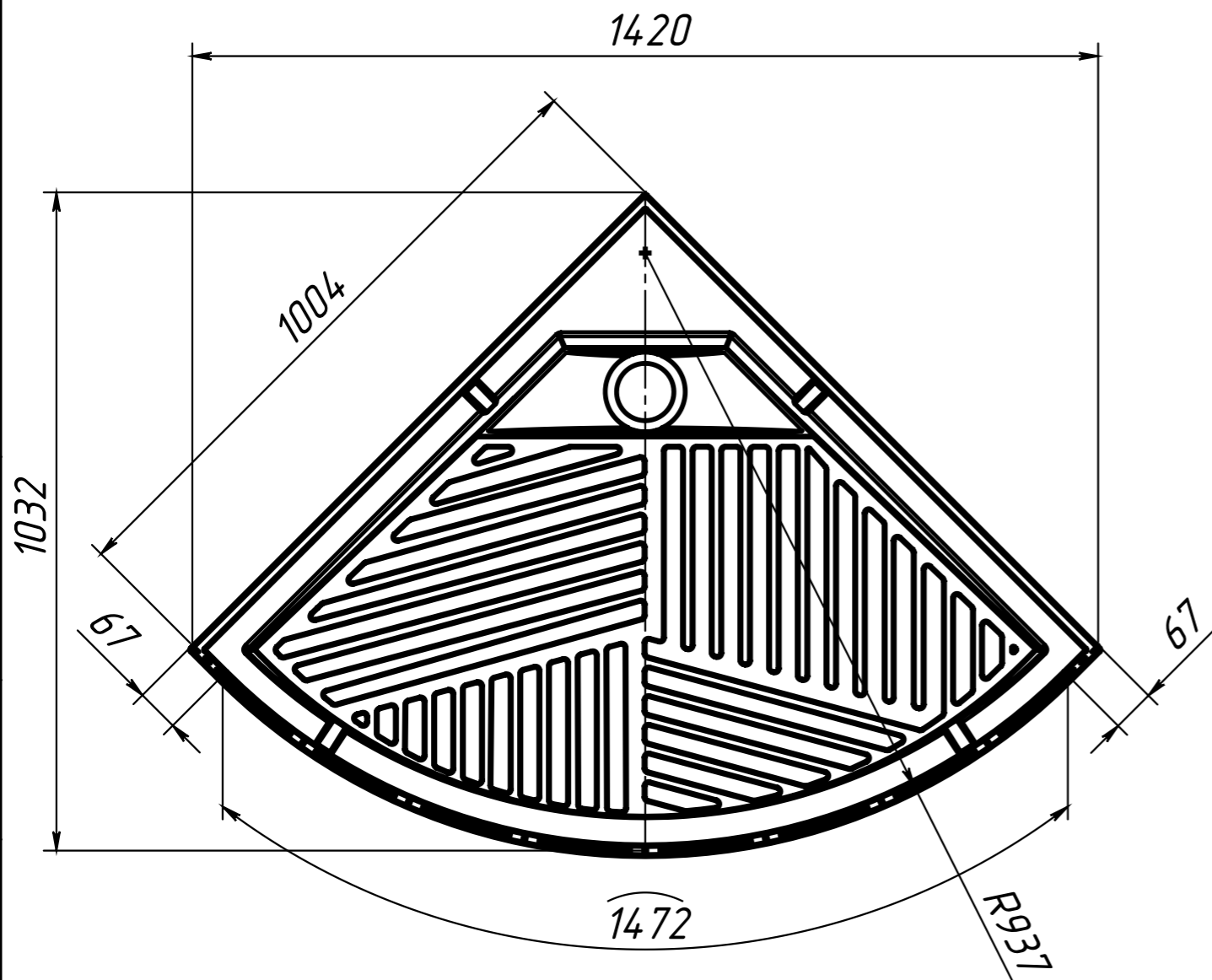
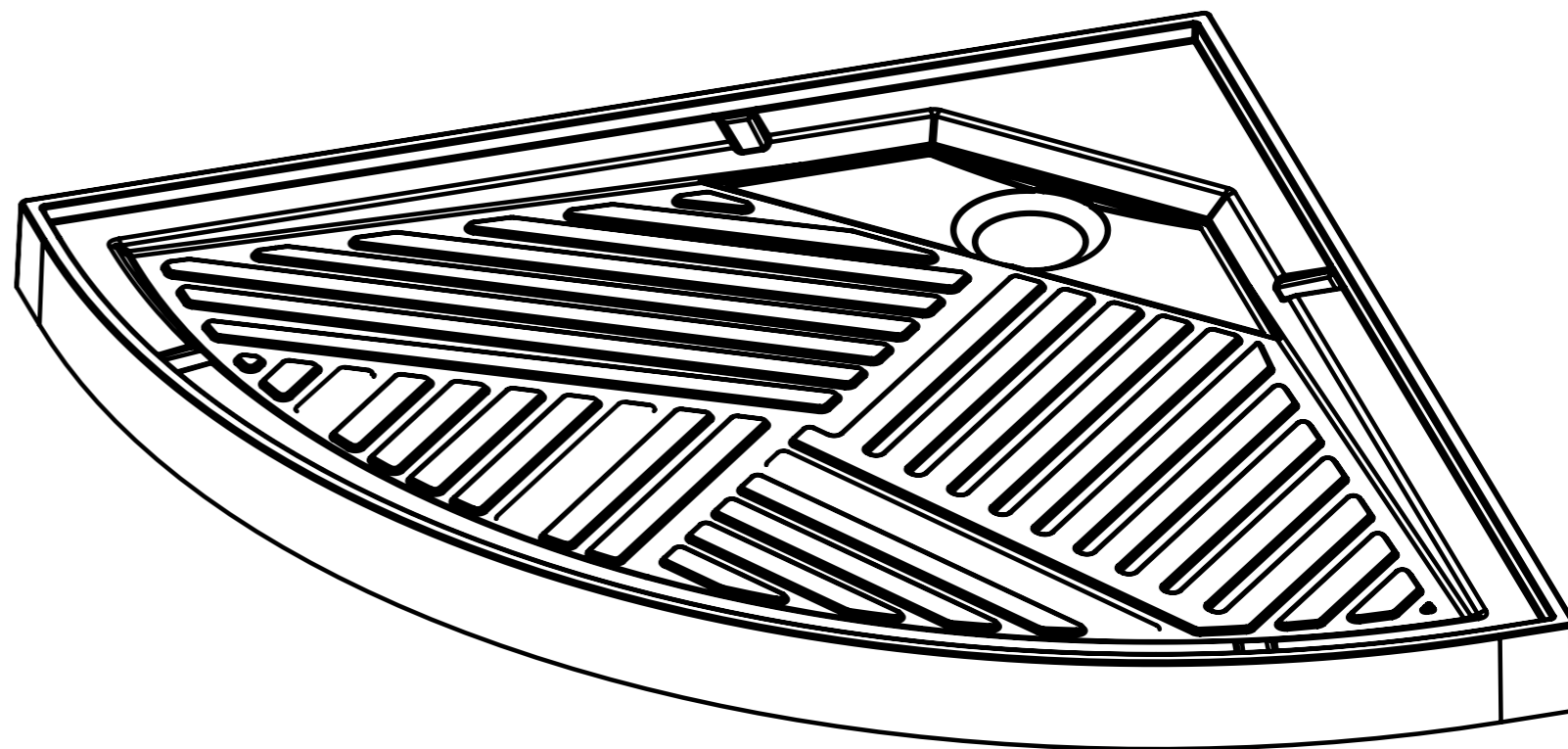
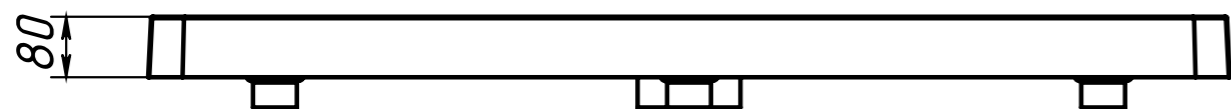
					Опера ДПУ90			
Изм.	Лист	№ докум.	Подп.	Дата	Душевой поддон угловой	Лит.	Масса	Масштаб
Разраб.		Близнюк	12.03.2017					1:8
Пров.						Лист 1	Листов 2	
Т. контр.								
Метролог								
Н. контр.		Бокий				СП	"Белюкс"	
Утв.		Добжинская						
					Лист 1	Листов 2	Копировал	Формат А3

Щит для вертикальной навески поддонов на стену МДФ 8 мм



Изд. № докум.	Подп. и дата
Всего изд. №	Изд. № докум.
Изд. № докум.	Подп. и дата
Изд. № докум.	Подп. и дата

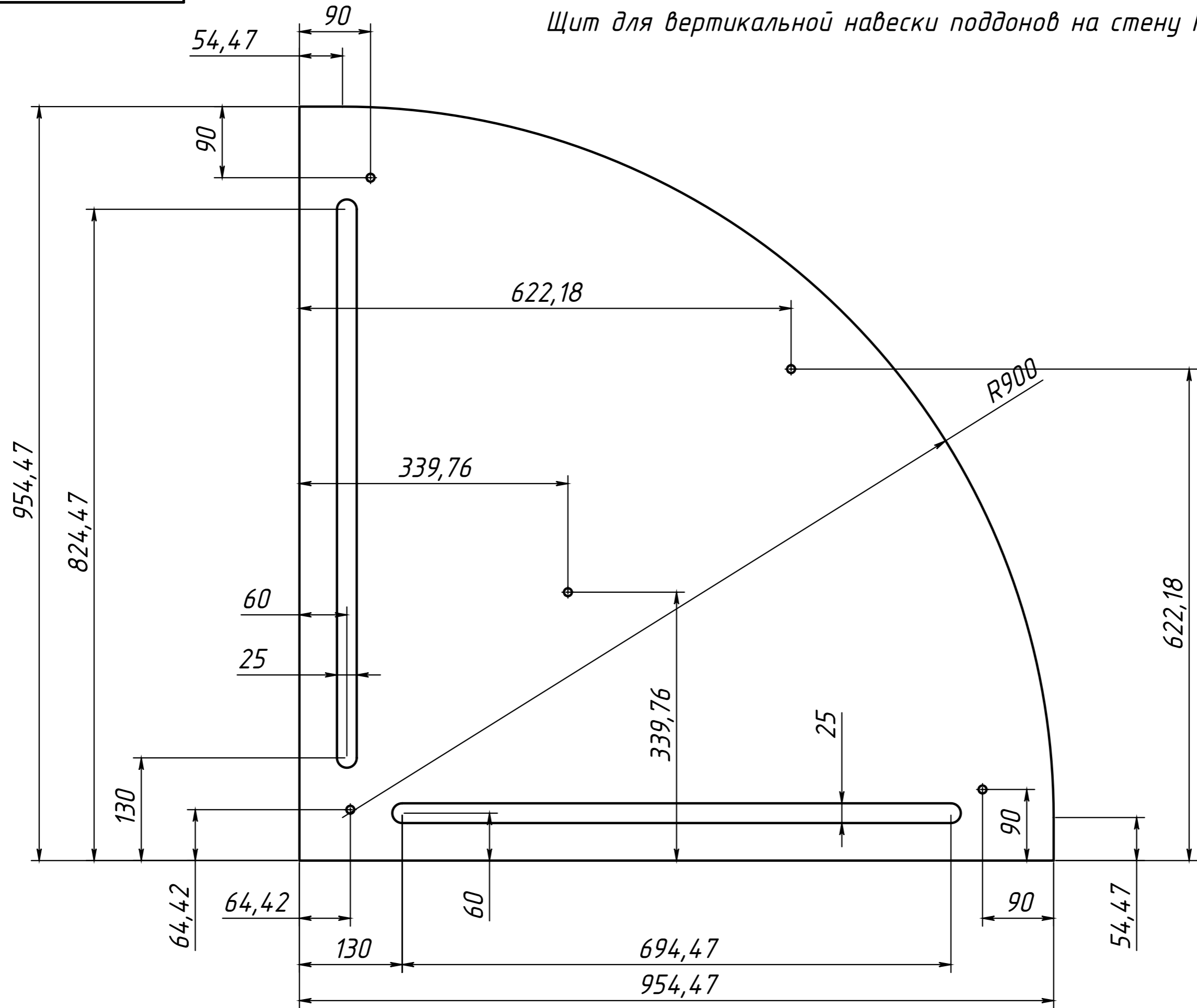
Изм.	Лист	№ докум	Подп.	Дата



Инв. № подл.	Подпись и дата
Взам. инв. №	Инв. № дубл.
Подпись и дата	Подпись и дата

					Опера ДПУ100			
Изм.	Лист	№ докум.	Подп.	Дата	Душевой поддон угловой	Лит.	Масса	Масштаб
Разраб.	Близнюк	14.03.2017						1:10
Пров.						Лист 1	Листов 2	
Т. контр.								
Метролог								
Н. контр.	Бокий					СП	"Белюкс"	
Утв.	Добжинская							

Щит для вертикальной навески поддонов на стену МДФ 8 мм



Инв. N подл.	Подп. и дата	Взаим. инв. N	Инв. N дубл.	Подп. и дата

Изм	Лист	N докум	Подп.	Дата