

ТЕХНИЧЕСКИЙ ПАСПОРТ ИЗДЕЛИЯ



ТРАПЫ ДЛЯ СЛИВА ВОДЫ

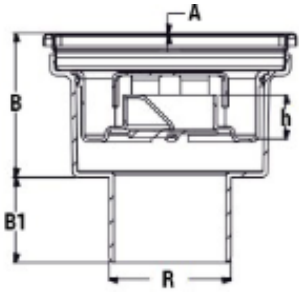
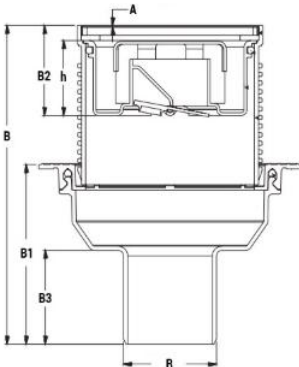
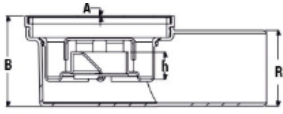


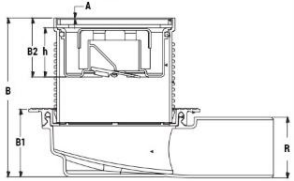
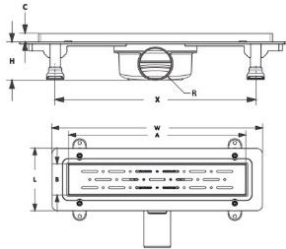
ПТТП 001

1. Назначение и область применения

Трапы предназначены для приема и отведения в канализационную сеть сточных вод с поверхности пола, устанавливаемые в жилых, общественных и производственных зданиях, а также на балконах и террасах. Благодаря наличию затвора трапы надежно защищают помещение от неприятных запахов из канализации.

2. Ассортимент

Трап вертикальный			
	Артикул	VF.012.050K.100.01 VF.011.050K.100.04	VF.012.050K.150.01 VF.011.050K.150.04
	Размер панели, мм	100x100 / 150x150	
	R, мм	50	
	B, мм	58,4 / 59,4	
	B1, мм	34,5	
	A, мм	0,7 / 0,8	
	h, мм	25 / 31	
	Высота гидрозатвора, мм	17,9	
	Тип затвора	Комбинированный	
	Пропускная способность, л/мин	32	
	Материал корпуса	Пластик	
Материал решетки	Нержавеющая сталь		
Трап вертикальный, регулируемый			
	Артикул	VF.031.050K.100.01 / VF.031.110K.100.01	VF.031.050K.150.01 / VF.031.110K.150.01
	Размер панели, мм	100x100 / 150x150	
	R, мм	50 / 110	
	B, мм	170	
	B1, мм	95,7	
	A, мм	0,6/0,8	
	h, мм	40	
	Высота гидрозатвора, мм	40	
	Тип затвора	Комбинированный	
	Пропускная способность, л/мин	32	
	Материал корпуса	Пластик	
Материал решетки	Нержавеющая сталь		
Трап горизонтальный			
	Артикул	VF.022.050K.100.04	VF.022.050K.150.04
	Размер панели, мм	100x100 / 150x150	
	R, мм	50	
	B, мм	68,7	
	A, мм	0,8	
	h, мм	17,9	
	Высота гидрозатвора, мм	17,9	
	Тип затвора	Комбинированный	
	Пропускная способность, л/мин	32	
	Материал корпуса	Пластик	
Материал решетки	Нержавеющая сталь		
Трап горизонтальный, регулируемый			
	Артикул	VF.041.050K.100.01 / VF.041.110K.100.01	VF.041.050K.150.01 / VF.041.110K.150.01
	Размер панели, мм	100x100 / 150x150	
	R, мм	50 / 110	
	B, мм	129,3 / 193,8	
	B1, мм	55 / 119,5	
	A, мм	0,6/0,8	
	h, мм	40	

	Высота гидрозатвора, мм	40		
	Тип затвора	Комбинированный		
	Пропускная способность, л/мин	32		
	Материал корпуса	Пластик		
	Материал решетки	Нержавеющая сталь		
Трап линейный				
	Артикул	VF.051.050K.330.02 VF.051.050K.330.01 VF.052.050K.330.03	VF.051.050K.600.02 VF.051.050K.600.01 VF.052.050K.600.03	VF.051.050K.800.02 VF.051.050K.800.01 VF.052.050K.800.03
	Размер панели, мм	330	600	800
	R, мм	50		
	X, мм	287	587	787
	C, мм	12,5		
	H, мм	55		
	W, мм	389	654	854
	L, мм	119		
	A, мм	335	605	805
	B, мм	64		
	E, мм	1		
	Монтажная высота, мм	55-85		
	Тип затвора	Комбинированный		
	Пропускная способность, л/мин	32		
	Материал корпуса	Пластик		
Материал решетки	Нержавеющая сталь			

3. Монтаж

3.1 Перед установкой сливного трапа для душа снимите декоративную панель, чтобы избежать ее повреждения.

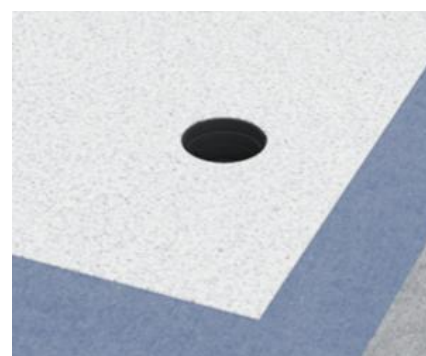
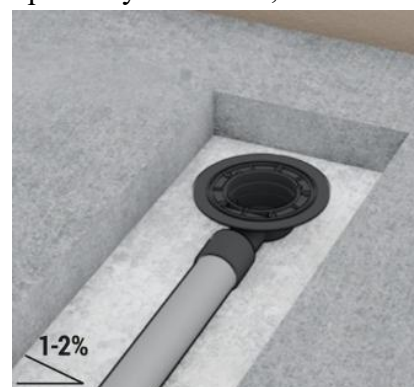
3.2 Для точечных трапов:

3.2.1 Соедините сливную трубу с патрубком, а другую сторону соедините с трубой для сточных вод.

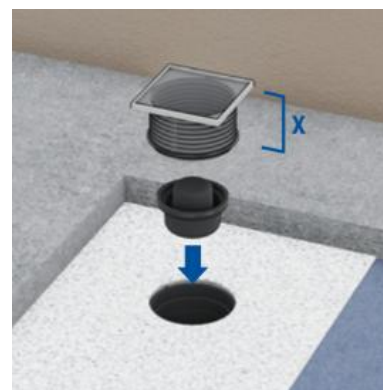
3.2.2 Убедитесь, что у сливной трубы есть достаточный уклон, чтобы обеспечить сток воды.

3.2.3 Длина трубопровода от душевого трапа до вертикального стояка должна быть как можно короче. Для обеспечения правильной работы трапа очень важно выставить его горизонтально во всех направлениях.

3.2.4 Налейте в трап воду для проверки трубопровода на протечку.

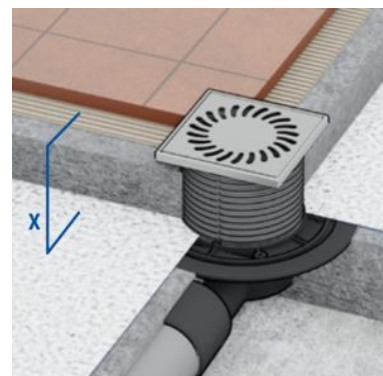


3.2.5 Вставьте в отверстие трапа заглушку, чтобы раствор не попал внутрь. Залейте проем в перекрытии строительным раствором, так чтобы верхняя кромка уплотнительного фланца трапа была по уровню равна верхней кромке сырого раствора. После высыхания бетонной стяжки нанесите поверх нее несколько слоев жидкой гидроизоляции по периметру душевого трапа.



3.2.6 Отрежьте насадку трапа по высоте плитки (если это регулируемый трап)

3.2.7 Установите уплотнительный элемент между корпусом трапа и насадкой для предотвращения обратного подпора.



3.2.8 При укладке плитки необходимо следить за тем, чтобы уклон в душевой зоне всегда был ориентирован на трап. Укладывайте плитку по крайней мере на 1-2 мм выше высоты слива, чтобы избежать образования луж по периметру слива.

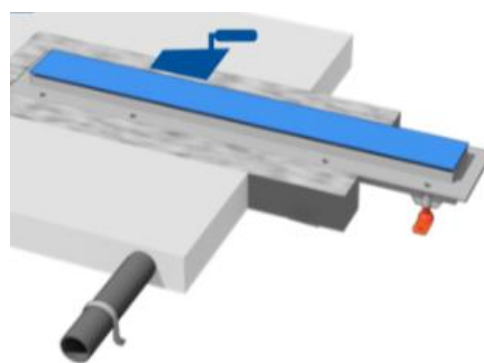
3.2.9 Вставьте в насадку корпус сифона с сухим раствором и сверху установите декоративную решетку.

3.3 Для линейных трапов

3.3.1 Сделайте разметку с помощью строительного карандаша мест крепления, просверлите отверстия в основании пола, далее установите высоту трапа с помощью уровня.



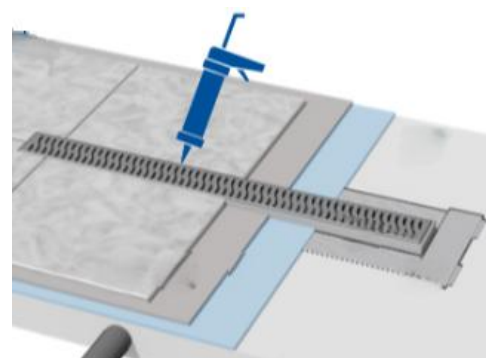
3.3.2 Присоедините сливную трубку к закрепленному трапу к основанию пола, после чего проверьте работу трапа-подтекание жидкости не допускается.



3.3.3 Залейте раствор в желоб (наклон должен быть не менее 2%).

3.3.4 После высыхания бетонной стяжки нанесите поверх нее несколько слоев гидроизоляции по периметру душевого трапа.

3.3.5 Заполните полую сторону рамки решетки клеем под плитку.



3.3.6 Закрепите декоративную решетку.

4. Указания по эксплуатации

4.1 Трап предназначен исключительно для удаления обычной сточной воды. Слив таких жидкостей, как концентрированные моющие средства, растворители, кислоты и прочее, к чему материал корпуса химически не стоек запрещено.

4.2 Для очистки металлической решетки используйте специальные чистящие средства по уходу за полированными стальными поверхностями.

4.3 Душевой трап не требует специального ухода, но рекомендуется регулярно очищать внутренние отложения и удалять любые возможные загрязнения, которые могут препятствовать правильной работе сифона.

5. Условия хранения и транспортировки

Изделия должны храниться в упаковке предприятия–изготовителя по условиям хранения 3 по ГОСТ 15150.

Транспортировка изделий должна осуществляться в соответствии с условиями 5 по ГОСТ 15150.

6. Утилизация

Утилизация изделия (переплавка, захоронение, перепродажа) производится в порядке, установленном Законами РФ от 22 августа 2004 г. № 122-ФЗ «Об охране атмосферного воздуха», от 10 января 2003 г. № 15-ФЗ «Об отходах производства и потребления», а также другими российскими и региональными нормами, актами, правилами, распоряжениями и пр., принятыми во исполнение указанных законов.

7. Гарантийные обязательства

Изготовитель гарантирует соответствие изделия требованиям безопасности, при условии соблюдения потребителем правил использования, транспортировки, хранения, монтажа и эксплуатации.

Гарантия не распространяется на дефекты:

- возникшие в случаях нарушения правил, изложенных в настоящем паспорте об условиях хранения, монтажа, эксплуатации и обслуживания изделий;
- возникшие в случае ненадлежащей транспортировки и погрузо-разгрузочных работ;
- возникшие в случае воздействия веществ, агрессивных к материалам изделия;
- вызванные пожаром, стихией, форс-мажорными обстоятельствами;
- вызванные неправильными действиями потребителя;
- возникшие в случае постороннего вмешательства в конструкцию изделия;

производитель не несет ответственность за материальный ущерб и травмы, возникшие в результате неправильного монтажа и эксплуатации.

8. Условия гарантийного обслуживания

Претензии к качеству товара могут быть предъявлены в течение гарантийного срока. Неисправные изделия в течение гарантийного срока обмениваются бесплатно. Замененные изделия переходят в собственность продавца. Затраты, связанные с монтажом, демонтажем и транспортировкой неисправного изделия в период гарантийного срока Покупателю не возмещаются. В случае необоснованности претензии, затраты на диагностику и экспертизу изделия оплачиваются Покупателем.

В случае претензий гарантийного характера, а также при возврате изделия, оно должно быть полностью укомплектованным.

ГАРАНТИЙНЫЙ ТАЛОН №

Наименование товара Трапы для слива воды ТМ VALFEX

№	Артикул	Модель	Кол-во, шт.
1			
2			
3			
4			
5			

Название и адрес торгующей организации:

Дата продажи _____

Подпись продавца _____

Штамп или печать
торгующей организации

Штамп о приемке

С условиями гарантии СОГЛАСЕН:

Покупатель _____ (подпись/расшифровка)

Гарантия 60 месяцев со дня продажи изделия.

По вопросам гарантийного характера, рекламаций и претензий к качеству изделий обращаться по адресу: 600027, Владимирская обл., г. Владимир, Суздальский пр-т, д. 47, корп. 1,

тел.+7 (4922) 40-05-35. E-mail: pretenz@valfex.ru

При предъявлении претензии к качеству товара, покупатель представляет следующие документы:

1. Заявление в произвольной форме, в котором указываются:

- название организации или Ф.И.О. покупателя;
- фактический адрес;
- контактные телефоны;
- название и адрес организации продавца;
- краткое описание дефекта.

2. Документ, подтверждающий покупку изделия (накладная, квитанция).

3. Настоящий заполненный гарантийный талон.

Отметка о возврате или обмене товара:

Дата «___» _____ 20 _____ г.

Подпись _____

Изготовитель: MERTİNOKS YAPI MALZEMELERİ SANAYİ VE TİCARET ANONİM ŞİRKETİ

Адрес изготовителя: Akcaburgaz Mah. 3037 Sokak. NO4/3-4 Esenyurt/Istanbul, Турция.

Произведено по заказу: ООО «Валфекс-Трейд»

Юридический адрес: 129164, г. Москва, вн.тер.г. муниципальный округ Алексеевский, б-р Ракетный, д. 16