
RAPIER NRKCP4 - 80, 90, 100

GB INSTALLATION INSTRUCTIONS

DE MONTAGEANLEITUNG

PL INSTRUKCJA MONTAŻU

HU SZERELÉSI UTASÍTÁS

RU ИНСТРУКЦИЯ ПО МОНТАЖУ

UA ПОСЛІДОВНІСТЬ МОНТАЖУ

BG ИНСТРУКЦИЯ ЗА МОНТАЖ

ES INSTRUCCIONES DE MONTAJE

FR INSTRUCTIONS DE MONTAGE

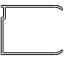

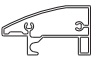
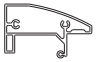
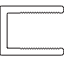
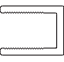
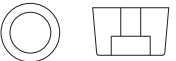
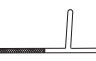

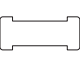


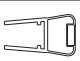




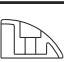
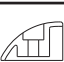
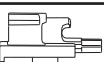
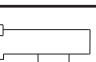
RO INSTRUCȚIUNI DE MONTAJ


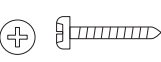
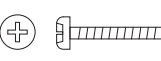
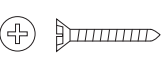
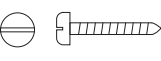

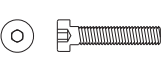
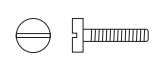

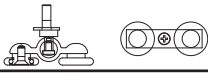





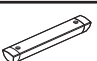
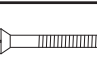
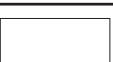

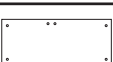
SK MONTÁŽNY NÁVOD

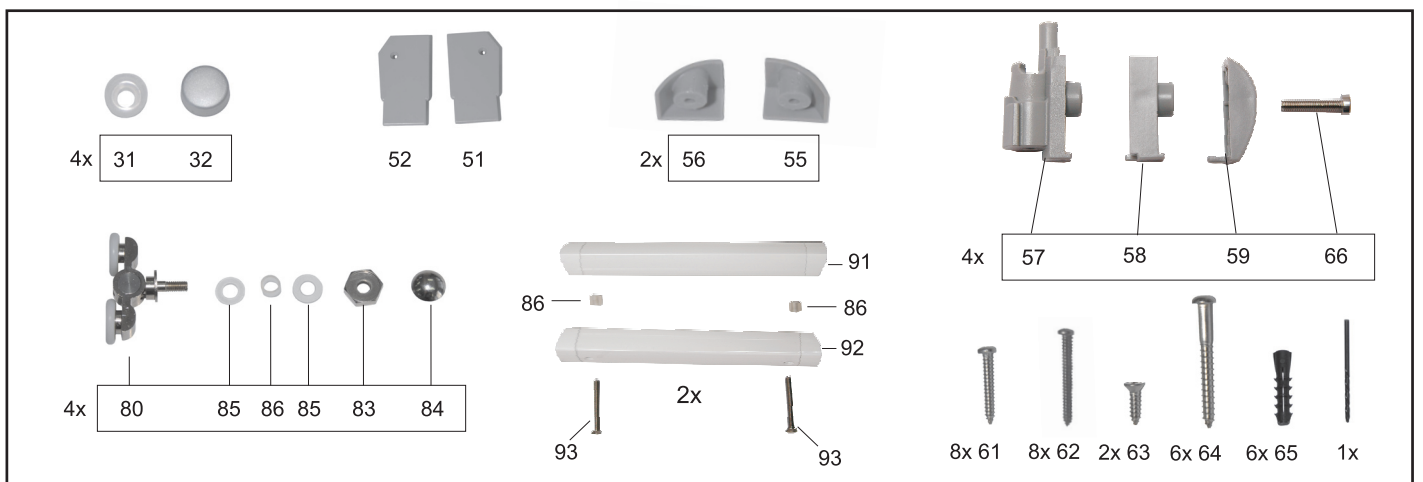
CZ MONTÁŽNÍ NÁVOD



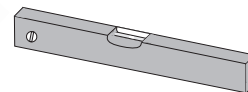
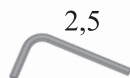
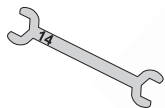
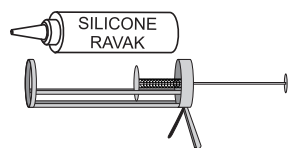
RAVAK[®]

	(mm)	ks / pcs / St / szt / db шт. / pzas / buc	
1	1900	2	
3	1900	2	
5		1	
6		1	
10		2	
11		2	
21	Ø 16	8 (6)	
22	1900	2	
22a	1800	2	
23	14	0,133 m	
26	6	3,7 m	
26a		1,4 m	
27	1900	2	
31	Ø 11	4	
32	Ø 11	4	
51		1	
52		1	
55		2	
56		2	
57		4	
58		4	

	(mm)	ks / pcs / St / szt / db шт. / pzas / buc	
59		4	
61	Ø 3,5x13	8 + 4	
62	Ø 3,5x25	8	
63	Ø 3,5x13	2	
64	Ø 4x40	6	
65	Ø 8	6	
66	M4x20	4	
68	M4x16	8 (6)	
69	M4	8 (6)	
80		4	
83	M6x4	4	
84	M6x7	4	
85	Ø12,8x1,5	8	
86	Ø7,7x5,5	8	
91		2	
92		2	
93	M4x40	4	
101	1815 x 6	2	
102	1880 x 6	1	
103	1880 x 6	1	



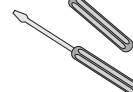
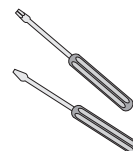
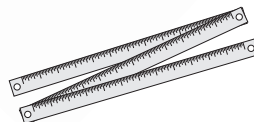
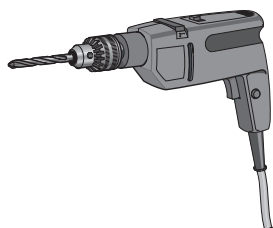
NÁŘADÍ - TOOLS - OUTILS WERKZEUGE - HERRAMIENTAS



Ø 8

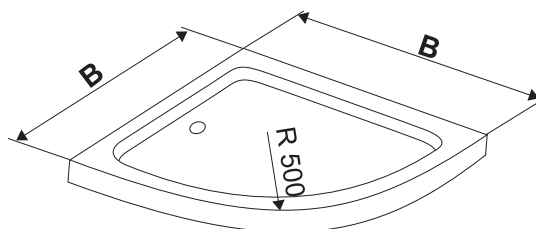
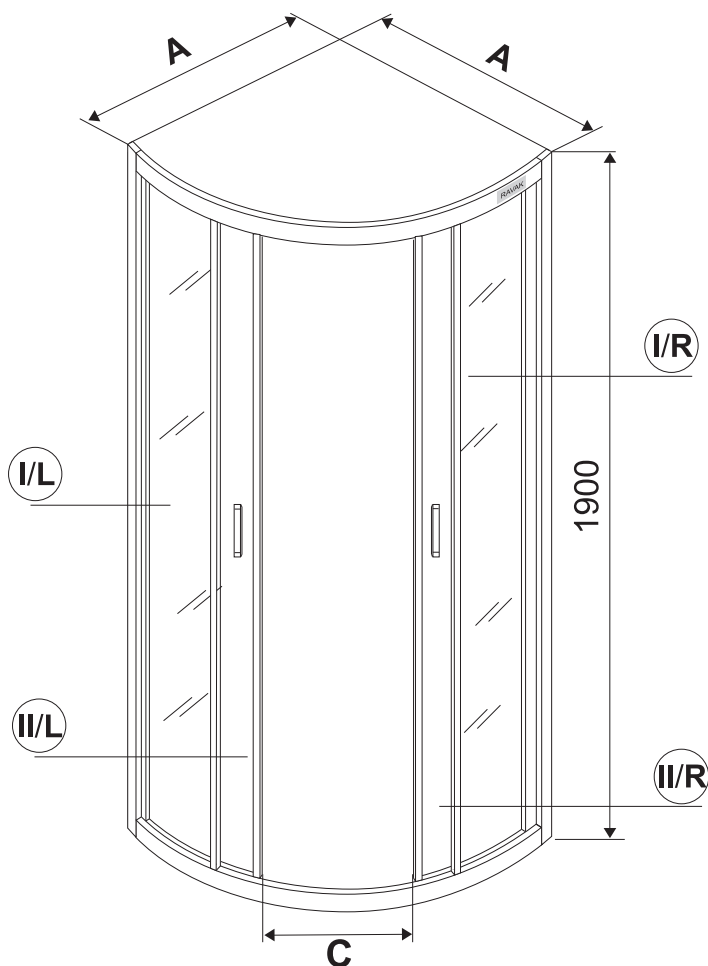


Ø 2,6



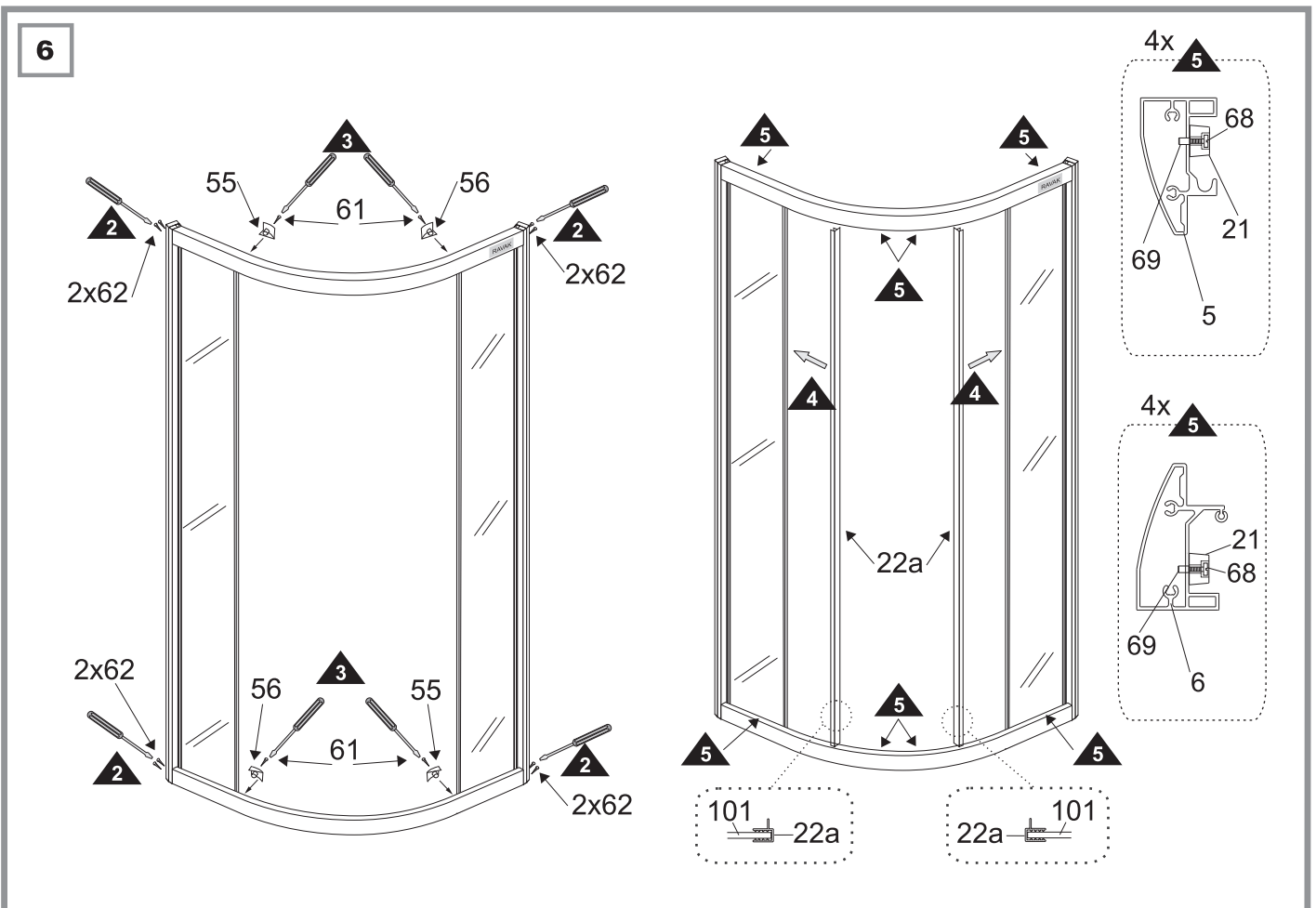
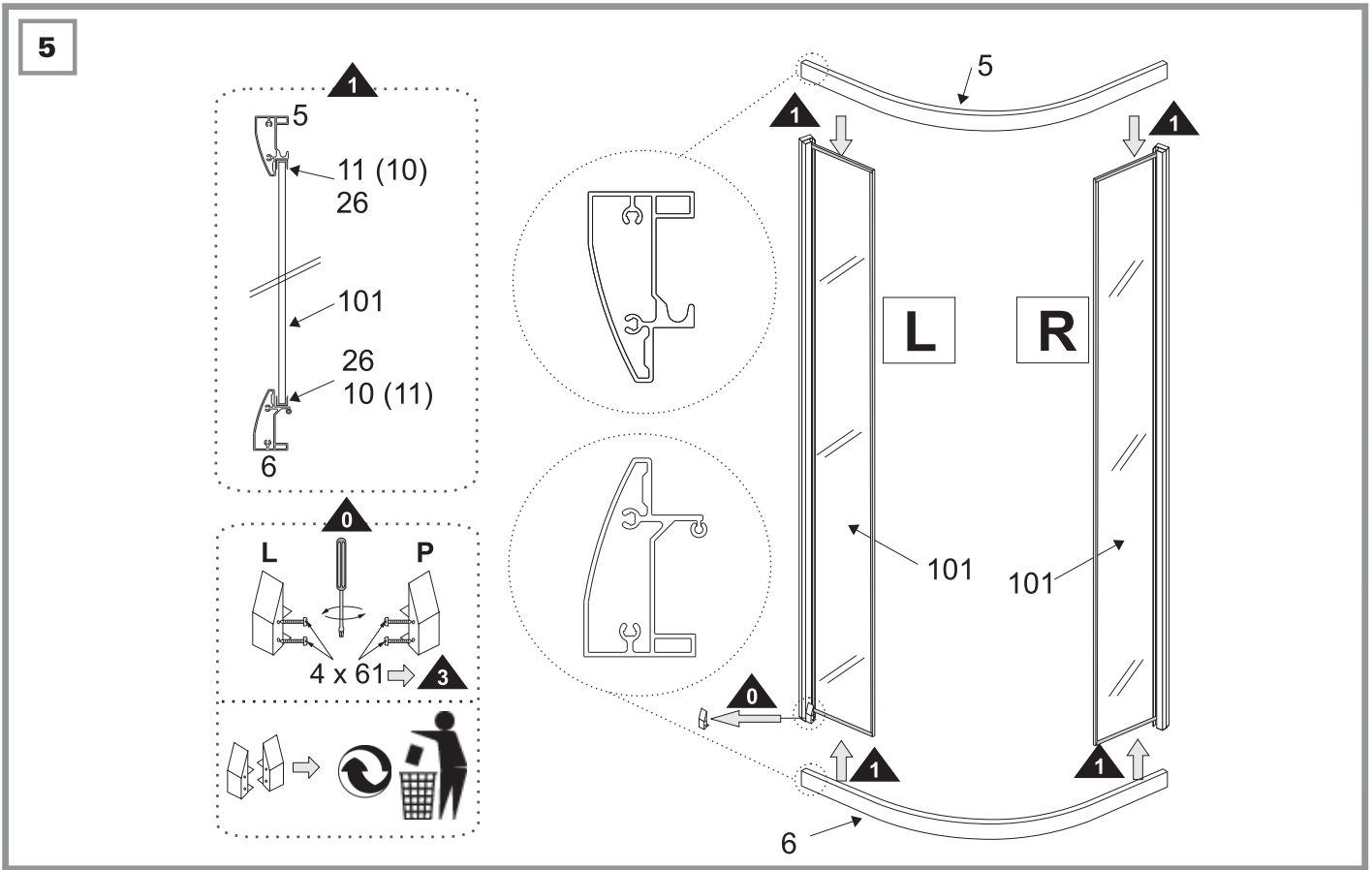
1

TYP	A	B	C
RKCP4-80	775-795 x 775-795	800 x 800	425
RKCP4-90	875-895 x 875-895	900 x 900	485
RKCP4-100	975-995 x 975-995	1000 x 1000	485

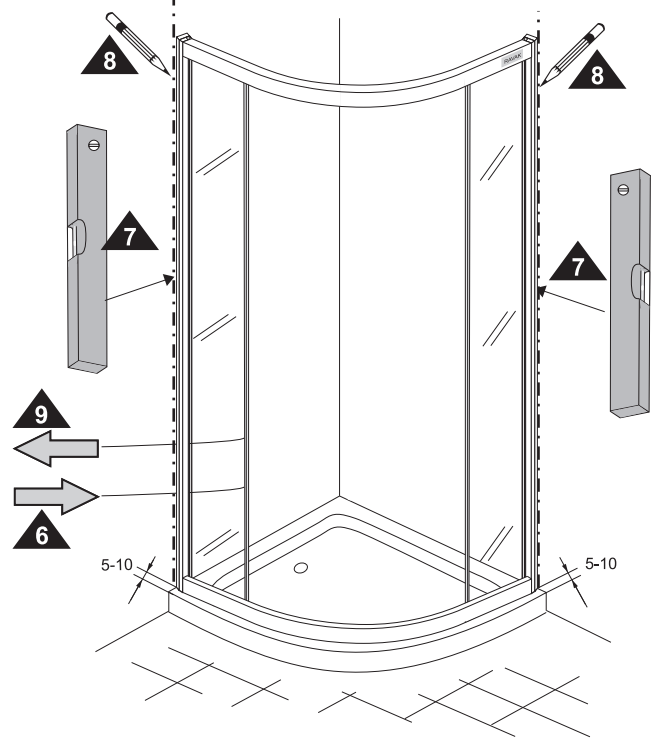
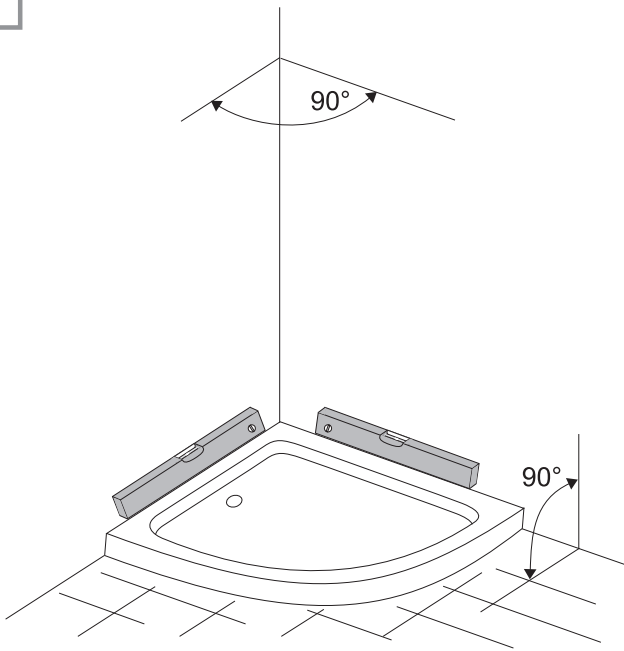


ASSEMBLY PROCEDURE - MONTAGEVORGANG
 SPOSÓB MONTAŻU - ПОРЯДОК УСТАНОВКИ - ПОДХОД КЪМ МОНТАЖА
 PROCEDIMIENTO DEL MONTAJE - PROCÉDURE DE MONTAGE - PROCEDEU DE MONTAJ
 POSTUP MONTÁŽE - POSTUP MONTÁŽE

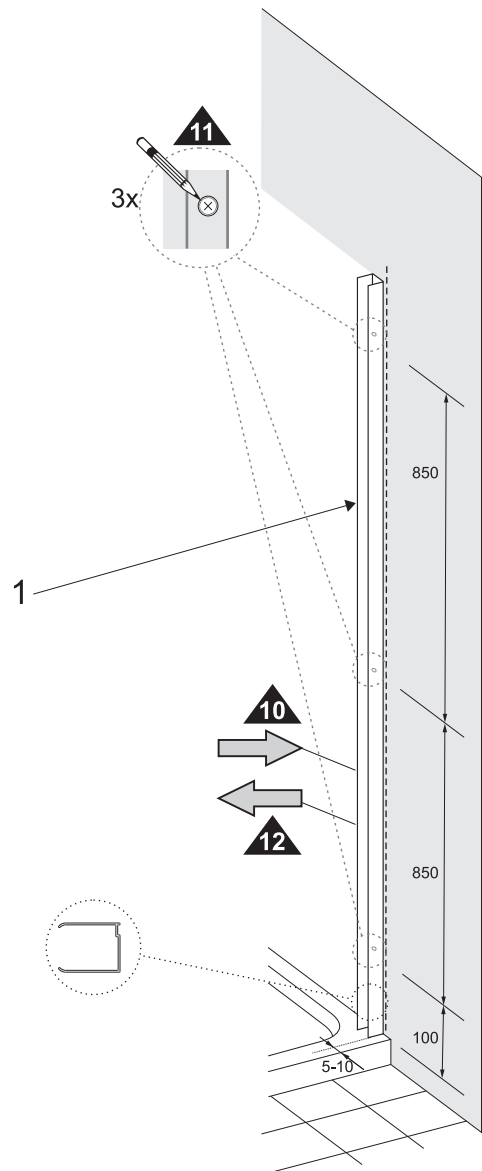
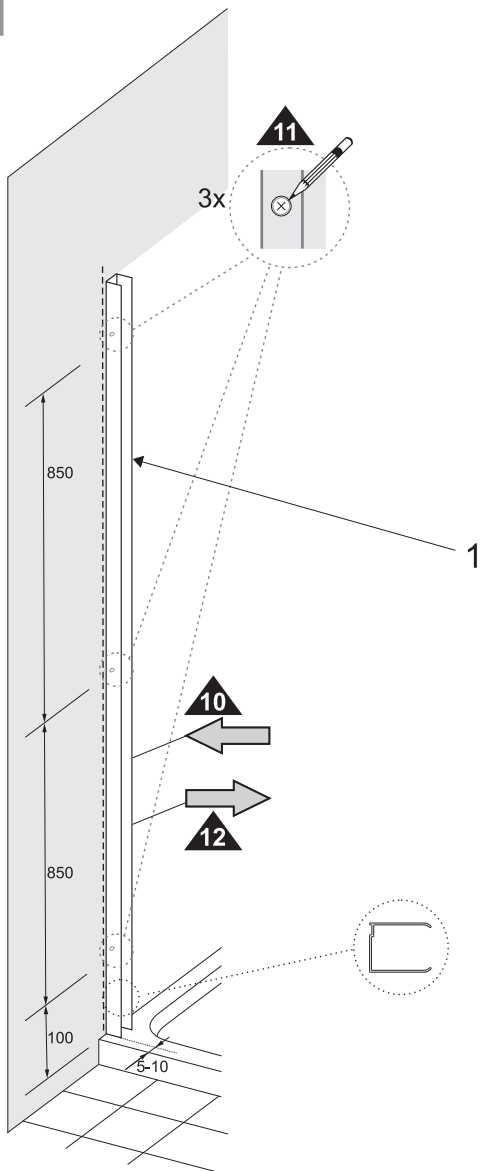
0, 1 29



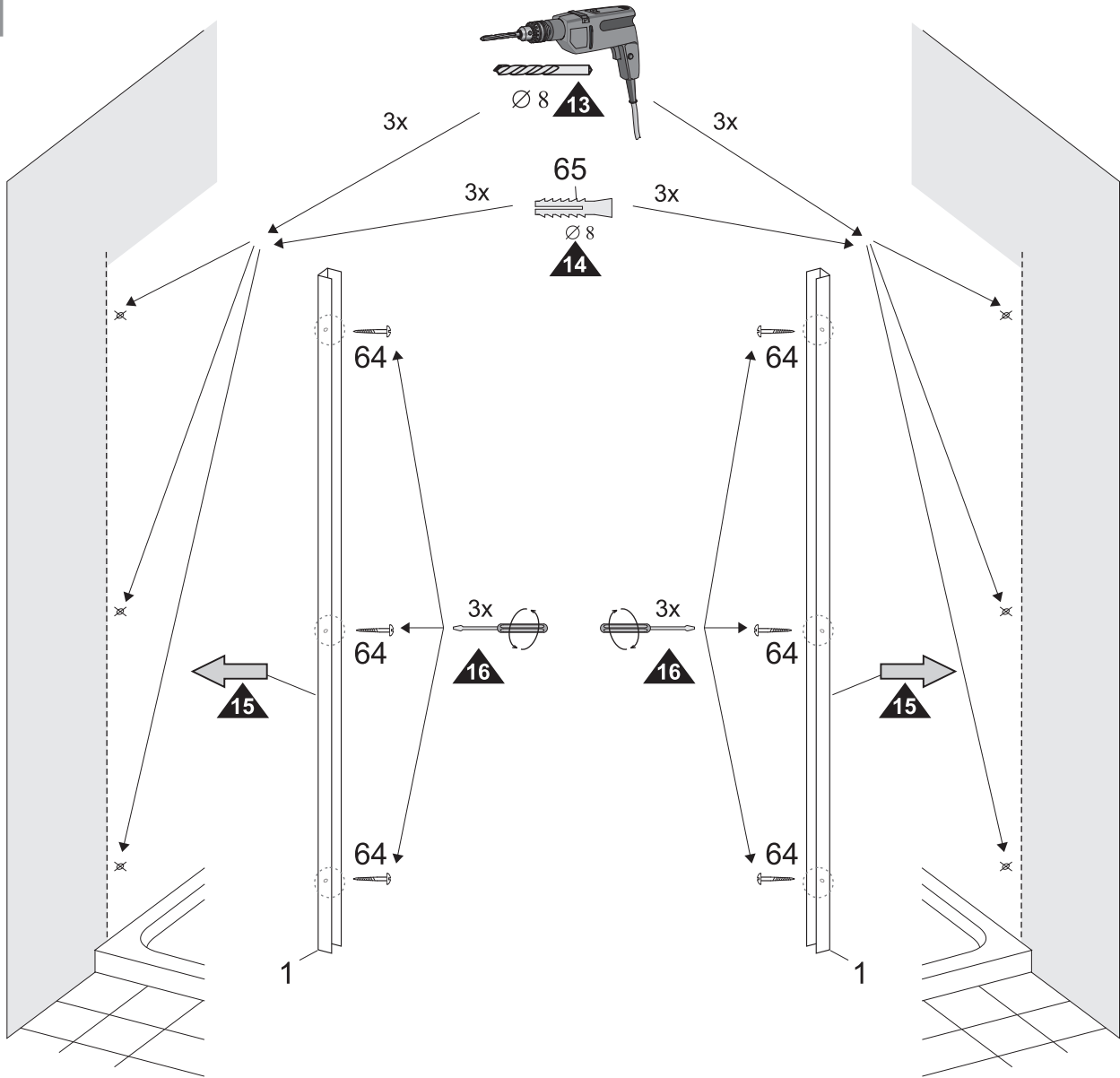
7



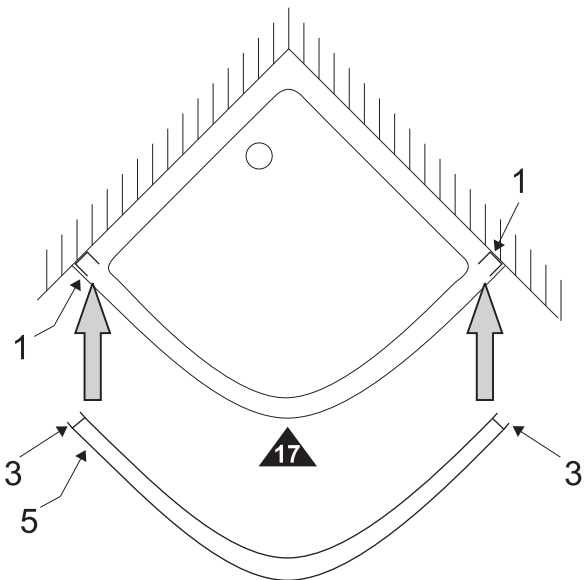
8



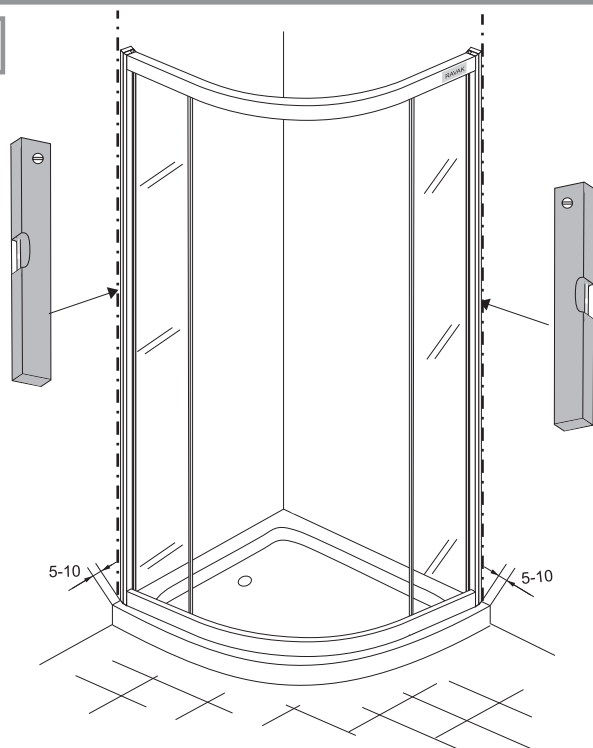
9



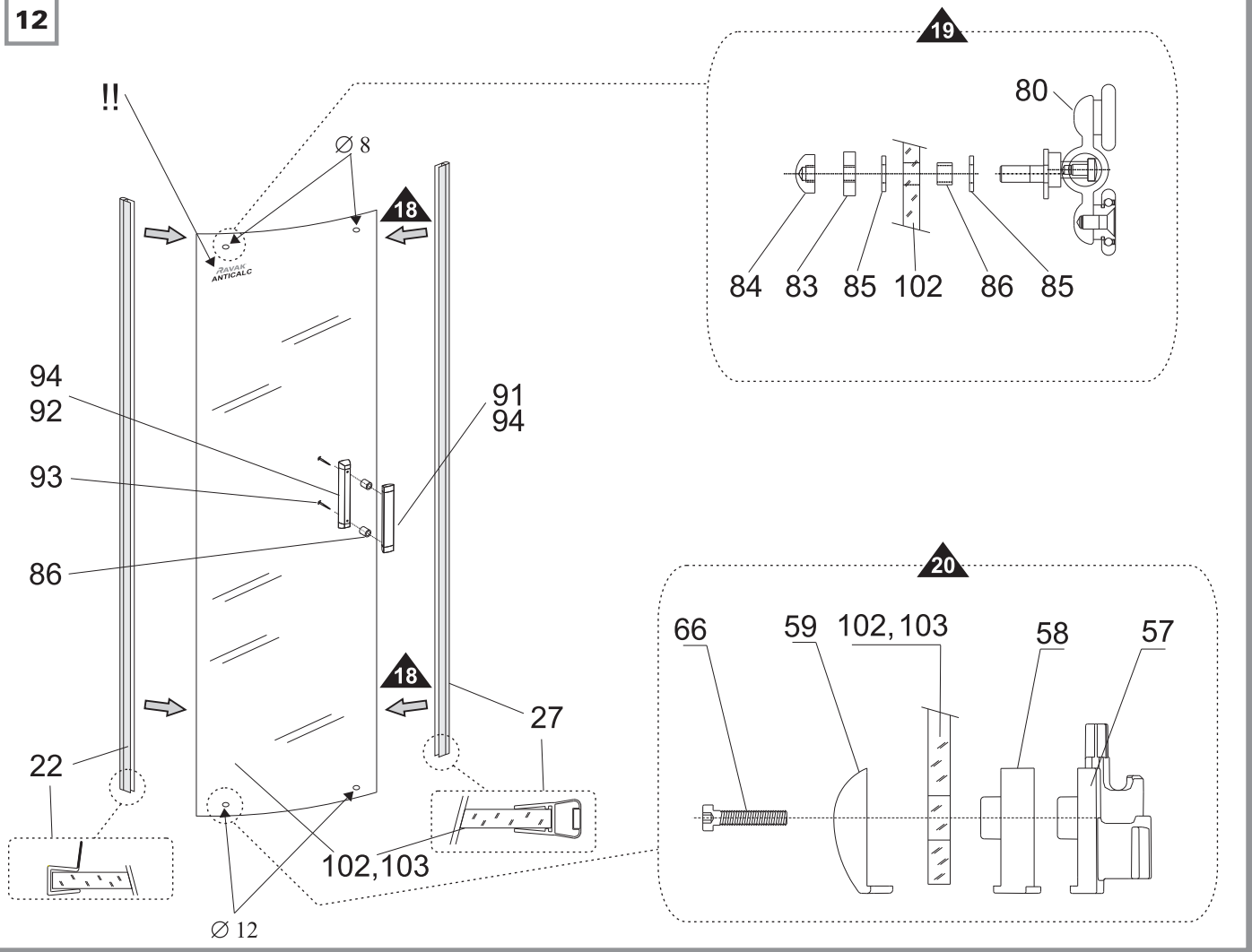
10



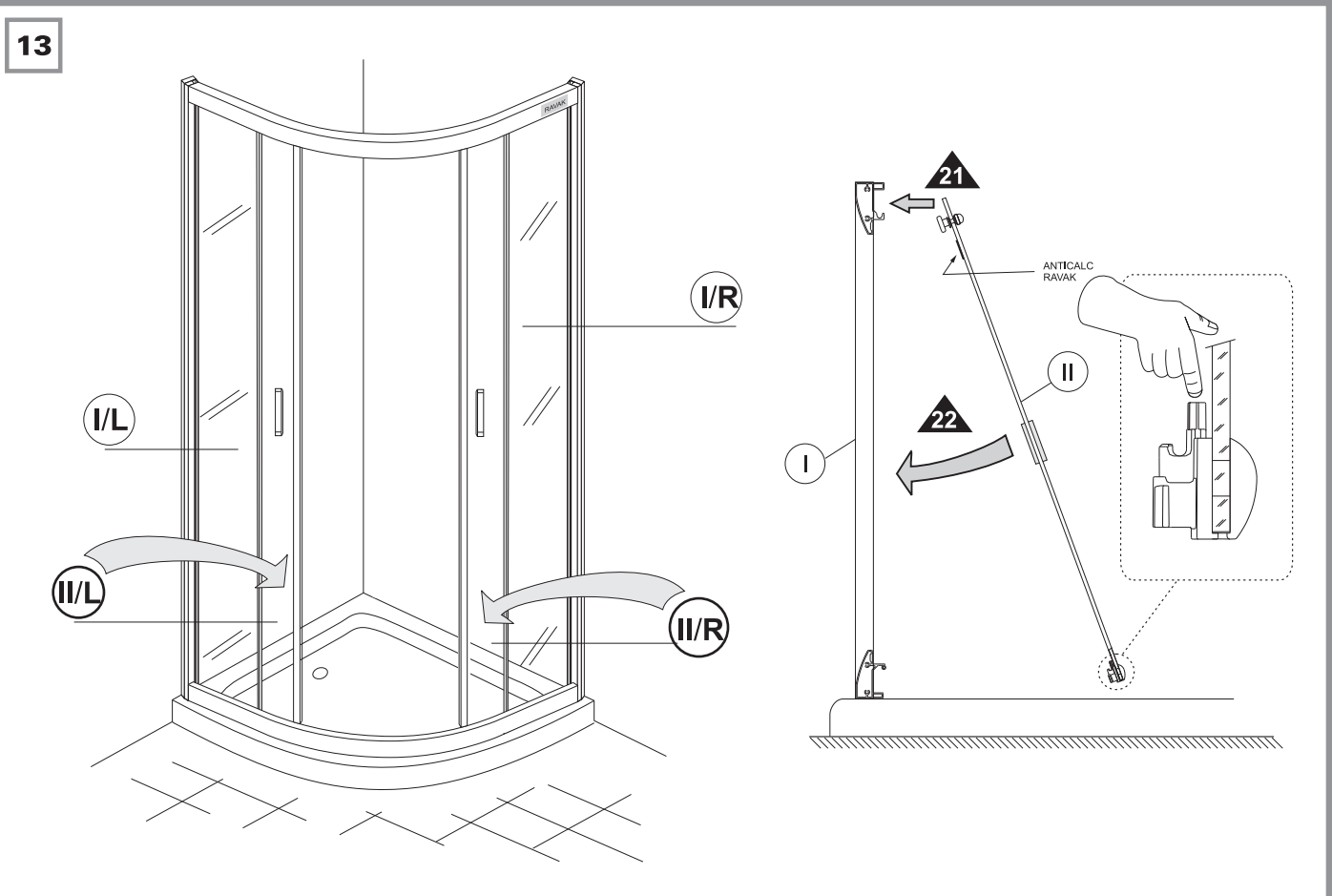
11



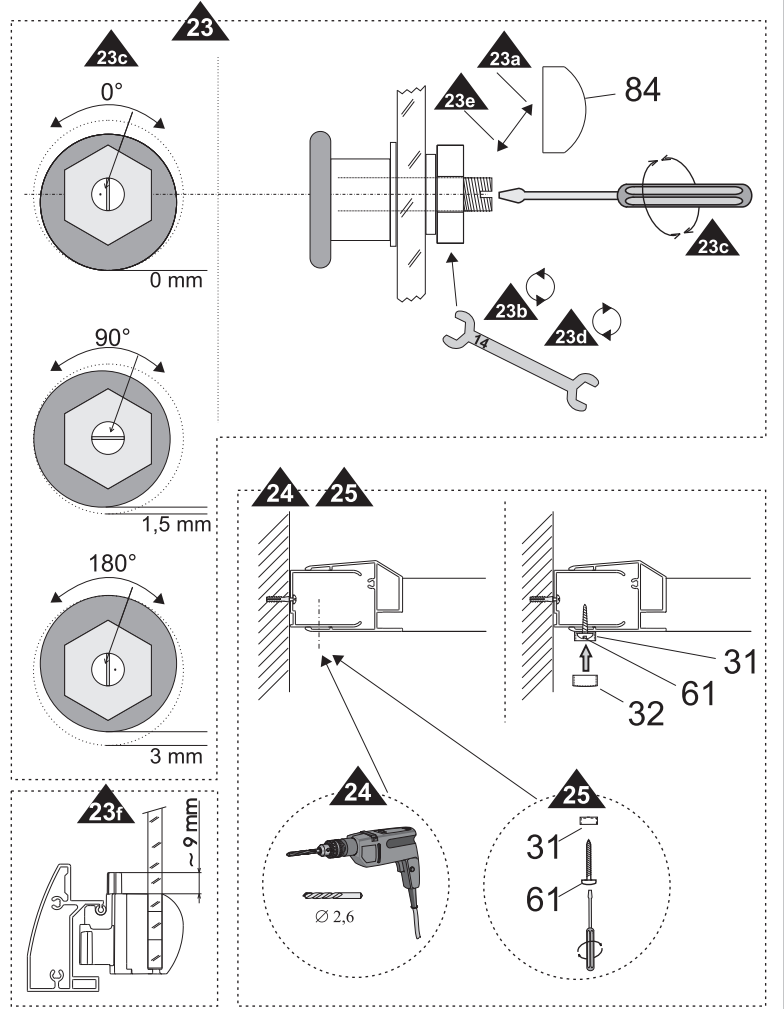
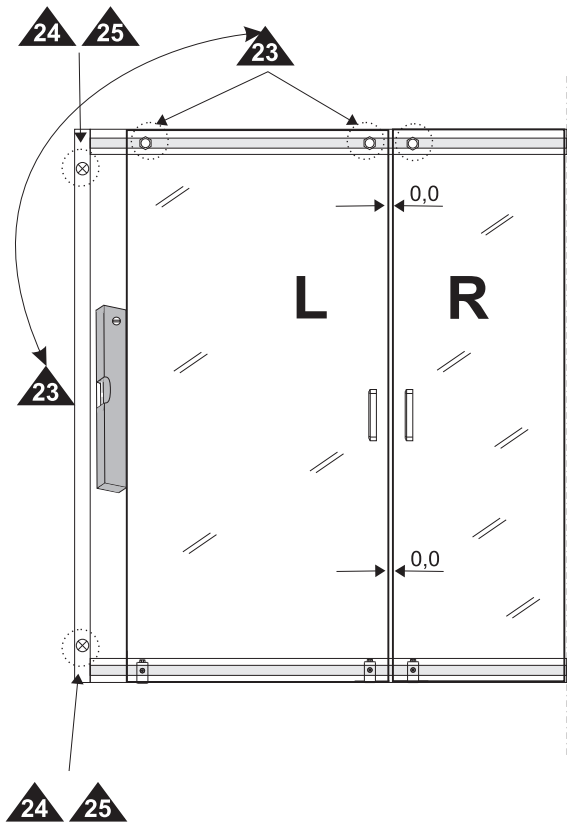
12



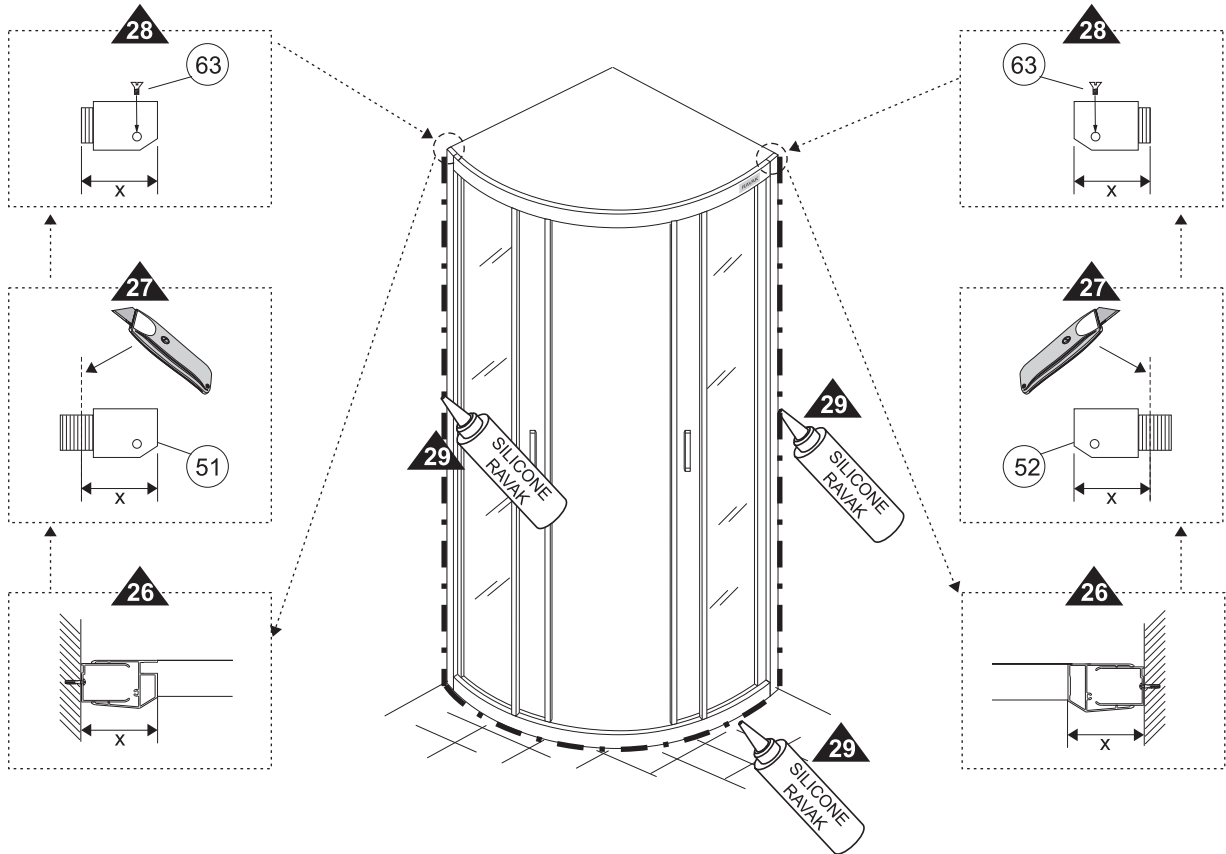
13



14



15



CLEANING AND MAINTENANCE

Attention!
Maintain the product only by wiping its painted, glass or plastic pieces with a soft cloth. Use the detergents recommended by the manufacturer.. Never use any abrasive pastes, solvents, acetone or detergents and disinfectants, that contain chlorine.
We recommend the products: RAVAK AntiCalc Conditioner a preparation which perfectly renews and maintains all the qualities of the RAVAK AntiCalc coating; RAVAK Cleaner works to remove old and dried-on debris from glass surfaces, shower frames, enamel and acrylic bathtubs, washbasins and water taps; RAVAK Disinfectant is a special preparation with notable anti-bacterial and anti-fungal effects. The manufacturer is not responsible for damage caused by misuse, improper installation and repair of the product. The manufacturer has the right to constant innovation and changes of the product.
Guarantee is valid 24 months from the date of purchase or from the date of installation of the product by an authorised company. In all other cases, the guarantee time limit will be determined in accordance with the appropriate legal terms.
For further information concerning assembly, installation, and use and maintenance, please contact your local dealer.

For further information, contact your local Ravak dealer.

The manufacturer reserves the right to amend or improve on existing designs or features.

Please help preserve the environment by observing local country guidelines or laws regarding re-cycling. Materials which are not suitable for re-cycling must be disposed of at an official and suitable waste control centre.

INSTANDHALTUNG - REINIGUNG

Bitte nicht übersehen!

Zum Unterhaltung lackierter Teilen, Glas und auch Kunststoffteilen benutzen Sie nur weiche Textilien und empholene Reinigungsmittel von der Hersteller.. Ein leichtes Abwischen mit einem weichen Tuch und üblichen Haushaltsreinigern genügt. Bitte keine Schleifmittel, Flussmittel, Aceton, Reinigungs- und Desinfektionsmittel mit Chlorgehalt usw. verwenden.. Der Hersteller haftet nicht für Schäden und Folgeschäden, die durch unsachgemäßen Gebrauch, fehlerhafte Montage oder Pflege verursacht worden sind. Technische Änderungen vorbehalten.

Garantiefrist betrifft 24 Monate vom Verkaufsdatum eventuell vom Einbaudatum der Fachfirma.

Weitere Informationen erhalten Sie über Ihren Verkäufer.

Umgang mit dem Verpackungsmaterial und dem Produkt nach Ablauf der Lebensdauer:

Die verwertbaren Verpackungskomponenten, z.B. Karton, Pappe, oder PE Folie, selbst verwerten oder zur Weiterverwertung oder Recycling anbieten. Die unverwertbaren Verpackungskomponenten und Produktkomponenten nach Ablauf der Lebensdauer sind entsprechend dem geltenden Abfallgesetz sicher zu entsorgen. Nach Ablauf der Lebensdauer des Produktes die verwertbaren Komponenten (z.B. Metalle) zur Weiterverwertung und Recycling auf die im Ort übliche Weise anbieten.

KONSERWACJA - CZYSZCZENIE

Koniecznle należy przestrzegać!

Czyszczenie części lakierowanych, szkiele i elementów plastikowych tylko delikatną ściereczką z użyciem zalecanych przez producenta środków czystości. Należy unikać stosowania pasty ścierniej, rozpuszczalników, acetonu, środków czyszczących oraz dezynfekujących, które zawierają chlor itp. Producent nie odpowiada za szkody spowodowane niewłaściwym użytkowaniem, montażem lub pielęgnacją wyrobu. Producent zastrzega sobie prawo wprowadzania zmian do konstrukcji wyrobu.

Termin gwarancji - 24 miesiące od daty sprzedaży.

Wszystkie szczegółowe informacje dotyczące montażu, używania i konserwacji uzyskacie Państwo na www.ravak.pl.

Postępowanie z materiałami opakowanymi po zakończeniu montażu:

Nadające się do dalszego przetworzenia materiały opakowaniowe jak karton, taśma klejąca lub PE folię należy oddać do recyklingu. Nie poddające się przetworzeniu elementy opakowania, po jego wykorzystaniu, należy unieszkodliwić w sposób bezpieczny i zgodny z obowiązującymi przepisami o odpadach. Po zakończeniu żywotności wyrobu elementy dające się przetworzyć (np. metal) należy poddać recyklingowi.

KARBANTARTÁS, TISZTÍTÁS

Figyelem!

A termék karbantartása puha törlőrongy segítségével végezhető el, a lakkozott profilok, üvegfelületek és műanyag elemek megtisztításával, a gyártó által javasolt tisztítószerrel.

Kerüljük csiszolópaszta, higítószer, aceton, tisztító és klórtartalmú fertőtlenítőszer alkalmazását.

A következő termékeket ajánljuk: RAVAK ANTICALC CONDITIONER: egy készítmény, amely tökéletesen felújítja és karbantartja a RAVAK ANTICALC bevonat minden minőségi jellemzőjét; RAVAK CLEANER: segít eltávolítani régi és rászáradt szennyeződések az üvegfelületekről, a profilokról, zománcozott és akril kádokról, mosdókról és csaptelepekről; RAVAK DISINFECTANT: speciális készítmény jelentős antibakteriális és gombaölő hatással.

A gyártó nem vállal felelősséget a termék helytelen használatára, szerelése vagy karbantartása által keletkezett károkért. A gyártó fenntartja magának a jogot a termék megújítására (innováció).

Valamennyi, az összeszereléssel, használatával és karbantartással kapcsolatos kérdéseire üzletkötőnkől vagy kereskedelmi partnerünkől választ kap.

A jótállási időszak 24 hónap a vásárlás napjától, illetve a szakszerelő által végzett telepítés időpontjától.

A csomagolóanyag és a termék hasznos élettartama utáni környezetbarát felhasználása

A termék csomagolásának hasznosítható részzeit (karton, PE fólia) hasznosítsák Önök, vagy kínálják fel továbbhasznosításra más cégnek. A nem hasznosítható részeket a hulladékokra vonatkozó törvények előírásainak megfelelően biztonságos módon kell megsemmisíteni. A termék hasznos élettartamát követően a hasznosítható részeket (pl. vas alkatrészek) használják fel, vagy kínálják fel továbbhasznosításra. A nem hasznosítható részeket a termék hasznos élettartamát követően a hulladékokra vonatkozó törvények előírásainak megfelelően biztonságos módon kell megsemmisíteni.

УХОД - ОЧИСТКА

Внимание!

Уход производить протиранием лакированных частей, стекол и пластмассовых элементов мягкой тряпочкой с использованием рекомендуемых чистящих средств хозяйстве. Нельзя использовать абразивные пасты, растворители, ацетон, чистящие и дезинфицирующие средства с содержанием хлора и т.д.

Для ухода рекомендуем средства: RAVAK AntiCalc Conditioner - средство, которое обновляет и поддерживает все требуемые свойства невидимого защитного слоя RAVAK AntiCalc; RAVAK Cleaner - служит для удаления старых и засохших загрязнений поверхностей стекол, рам душевых уголков, эмалированных и акриловых ванн, раковин и смесителей; RAVAK Disinfectant - специальное очистительное средство с ярко выраженным антибактериальным и противогрибковым действием. Изготовитель не несет ответственность за ущерб, нанесенные неправильным использованием, монтажом или уходом. Завод-изготовитель оставляет за собой право модернизации изделия.

Гарантийный срок составляет 24 месяца от даты продажи или от даты монтажа квалифицированной фирмой..

Все подробные информации касающиеся монтажа, эксплуатации и ухода Вы получите у своего продавца.

Использование упаковки и утилизация изделия после окончания его срока службы:

Используйте элементы упаковки, например, картон или полиэтиленовую пленку сами или передайте для дальнейшего использования или в качестве вторичного сырья для переработки. Неиспользуемые элементы упаковки или изделия, после окончания его срока службы, необходимо утилизировать безопасным способом в соответствии с действующим законом "Об отходах". После окончания срока службы изделия предложите пригодные к вторичному использованию элементы (например, металлы) для дальнейшего использования или вторичной переработки в соответствии с местными условиями.

ДОГЛЯД- ОЧИЩЕНИЯ

Зверніть увагу!

Рекомендуємо очищати лаковані частини, скло й пластик спеціальними ганчірочками з використанням призначених виробником засобів, що чистять. Уникайте застосування абразивних паст, розчинників, ацетону, щочистять і дезінфікуючих засобів утримуючих хлор і т.д. **Виробник пропонує:** RAVAK Anticalc Conditioner - засіб, який оновлює й зберігає всі необхідні властивості захисного шару RAVAK Anticalc; RAVAK Cleaner- Призначений для усунення старих і особливо стійких нечистот з поверхні скла, конструкцій душевих куточків, чавунних і акрилових ванн, умивальників і змішувачів.

RAVAK Disinfectant- спеціальний засіб для догляду, із сильною антибактеріальною й протигрибковою дією.

Виробник не відповідає за збиток заподіяний неправильним використанням, установкою (монтажем) або доглядом. Виробник залишає за собою право на інновацію продуктів

Гарантийний строк-24 місяця від дня продажу або від моменту установки спеціалізованою фірмою.

Усі необхідні інформації з монтажу, використання й догляду знайдете прямо у свого дилера (продавця).

Утилізація пакувального матеріалу й товару після експлуатації:

Поворотні пакувальні відходи , наприклад картон, тарний картон, стреч- плівку, використовуйте самі або запропонуєте до подальшого використання або переробки (рецикльованню).

Безповоротні відходи (покидки упакування)-після закінчення терміну служби, знищіть безпечним способом згідно чинного закону про відходи.

Після закінчення строку експлуатації товару, поворотні компоненти (наприклад метал) запропонуєте до подальшого використання й переробці відповідним чином.

ПОДДРЪЖКА - ПОЧИСТВАНЕ

Не пренебрегайте!

Поддръжката се извършва единствено чрез избърсване на лакираните части, стъклата и пластмасите с помощта на меки парцали и препоръчваните от производителя препарати за почистване. Необходимо е да се избягват кремове за изтъркване, разреждатели, ацетон, препарати за почистване и дезинфекция, съдържащи хлор и др. подобни. Препоръчваме: RAVAK AntiCalc Conditioner препарат, който перфектно възстановява и поддържа всички изисквани от горния защитен пласт RAVAK AntiCalc качества; RAVAK Cleaner служи за отстраняване на стари и засъхнали мърсотии от повърхността на стъклото, рамките на душ-кабините, емайлираните и акрилните вани, мивки и водни смесители; RAVAK Disinfectant специален препарат за почистване с изразителен антибактериален ефект и действие срещу образуването на плесен. Производителят не е отговорен за вреди, нанесени в следствие на неправилен употреба, монтаж или поддръжане на продукта. Производителят си запазва правото за усъвършенстване на продукта.

Гаранционният срок е 24 месеца от датата на продажбата, евентуално от датата на инсталацията от квалифицирана фирма. Всякаква информация по отношение на монтажа, използването и поддръжката ще получите от вашия продавец.

Как да се постъпва с материала от опаковката и с продукта след изтичането на тяхния живот:

Частите от опаковката, напр. картоната, мукавата или PE фолиото, които могат да се използват, употребете сами или ги предайте за по-нататъшна употреба или рециклиция. Елементите от опаковката и от продукта, които не могат да се използват след изтичането на техния живот, е необходимо да се обезвредят по безопасен начин според действащия закон за отпадъците. След изтичането на живота на продукта, предайте частите, които могат да се използват (напр. металните части), за по-нататъшна употреба и рециклиция според местните правила за това.

MANUTENCIÓN - LIMPIEZA

Atención!

El mantenimiento de las piezas lacadas, cristales y partes acrílicas se realiza con un pañuelo suave y utilizando tan solo detergentes de limpieza recomendados por el fabricante. Para el mantenimiento hay que evitar el uso de medios abrasivos, diluyentes, desinfectantes con contenido de cloro, etc

Recomendamos: RAVAK AntiCalc Conditioner - un preparado que renueva y mantiene perfectamente todas las características requeridas de la capa protectora de la superficie RAVAK AntiCalc; RAVAK Cleaner - sirve para eliminar suciedades viejas de la superficie de vidrios, marcos de las mamparas, bañeras de esmalte y acrílato, lavamanos y grifos de agua; RAVAK Desinfectant - un medio especial de limpieza con fuertes efectos antibacteriales y antimicóticos. El fabricante se reserva el derecho de innovación del producto.

El plazo de garantía es de 24 meses a partir de día de la venta o la fecha de la instalación por parte de una compañía profesional.

Todas las informaciones detalladas en cuanto al montaje, uso y mantenimiento obtendrá de su vendedor.

Tratamiento del material de empaque y del producto al vencerse el plazo de su vida útil.

Los componentes recuperables del empaque, por ejemplo cartón, cartulina o PE cinta, usted mismo puede utilizarlos o ofrecerlos para otra aplicación o reciclaje. Los componentes no recuperables del empaque y del producto vencido deben liquidarse empleando un método seguro según la vigente ley sobre los desechos. Al terminar el periodo de vida útil del producto ofrezca los componentes que puedan ser aprovechados (metales, por ejemplo) para su otra aplicación o reciclaje, empleando un método usual en la localidad.

MAINTENANCE ET NETTOYAGE:

Remarquez!

Tous les produits d'entretien ménagers peuvent être utilisés à l'exception des poudres à recurer des produits abrasifs et des solvants comme l'acétone ou le white-spirit.

Il n'est pas recommandé l'usage des pâtes, des dissolvants, de l'acétone, des solutions de nettoyage et de désinfection contenant du chlore et autres.

Produits spécialement creés pour: RAVAK AntiCalc Conditioner est la seule préparation qui reconstitue parfaitement et maintient toutes les propriétés demandées aux couches de protection de surfaces RAVAK AntiCalc; RAVAK Cleaner élimine des vieilles impuretés présentes sur la surface de la vitre, des faces latérales des coins douches, des baignoires émaillées et synthétiques, des lavabos, des robinets d'eau; RAVAK Desinfectant est un produit de nettoyage spéciaux effets antibactériels et anti-moisissure marqués.

Le producteur n'a pas responsabilité des dommages provoqués par utilisation interdite.

Tous nos produits sont garantis 24 mois.

Merci de nous communiquer vos remarques au service clientèle.

Traitement des emballages et du produit en fin de durée de vie

Utilisez vous-même les parties récupérables de l'emballage, comme le carton, les feuilles en plastique, etc. ou proposez-les pour une nouvelle utilisation ou pour un recyclage. Les éléments non utilisables de l'emballage ainsi que le produit en fin de durée de service doivent être éliminés de manière sûre, conformément à la législation en vigueur sur le traitement des déchets. En fin de durée de service du produit, proposez les parties recyclables (métaux, par ex.) pour un recyclage, en fonction des méthodes utilisées localement.

ÎNȚREȚINERE - CURĂȚARE

Atenție!

Întreținerea constă numai în ștergerea pieselor lăcuite, geamurilor și materialelor plastice cu textilii fine, fiind utilizate mijloace de curățare recomandate de producător. Trebuie evitată utilizarea pastei abrazive, solvenților, acetonei, mijloacelor de curățat și de dezinfecție cu conținut de clor și asemănătoare.

Vă recomandăm folosirea produselor din: RAVAK AntiCalc Conditioner un produs care reînnoiește și păstrează calitățile stratului de protecție RAVAK AntiCalc; RAVAK Cleaner - înlătură depunerile vechi și uscate de pe suprafețele din sticlă, ramele de duș, căzile emailate sau din acrilat, chiuvete și baterii; RAVAK Desinfectant este un preparat special cu efecte antibacteriene și antifungice. Producătorul nu este responsabil pentru daunele provocate de folosirea, instalarea sau întreținerea incorectă a produsului. Producătorul își rezervă dreptul să inoveze produsul.

Termen de garanție este de 24 luni, începând de la data de vânzare, eventual de la data de instalare executată de o firmă specializată

Pentru mai multe informații privind asamblarea, instalarea, folosirea și întreținerea, vă rugăm să contactați agentul de vânzări local.

Utilizarea ambalajului și a produsului după expirarea perioadei de funcționare:

Părțile refolosibile ale ambalajului, de ex.: carton sau folie PE pot fi reutilizate în scop personal sau oferite unei terțe persoane sau reciclate. Părțile componente ale ambalajului și ale produsului care nu pot fi refolosite după expirarea perioadei de funcționare, trebuie lichidate într-un mod ecologic conformi normelor în vigoare privind deșeurile. După expirarea perioadei de funcționare oferiți componentele refolosibile (de ex.: metale) spre recuperare și reciclare după uzanțele locale.

ÚDRŽBA - ČISTENIE

Neprehliadnite!

Údržba sa prevádza len utieraním lakovaných dielov, skiel i plastov jemnými textiliami za použitia výrobcom odporúčaných čistiacich prostriedkov. Je treba sa vyvarovať použitím brúsnej pasty, rozpúšťadiela desinfectčných prípravkov s obsahom chlóru, apod.. Výrobca odporúča rad: RAVAK AntiCalc Conditioner - prípravok, ktorý dokonale obnovuje a udržiava všetky požadované vlastnosti povrchovej ochrannej vrstvy RAVAK AntiCalc; RAVAK Cleaner - slúži na odstránenie starých a zájdených nečistôt z povrchu skla, rámov sprchových kútov, smaltovaných akrylátových vaní, umyvadiel a vodovodných batérií; RAVAK Desinfectant - je špeciálny čistiaci prostriedok s výraznými antibakteriálnymi a protiplišňovými účinkami. Výrobca nezodpovedá za škody spôsobené nesprávnym používaním, montážou alebo ošetrovaním výrobku. Výrobca si vyhradzuje právo inovácie výrobku.

Záručná lehota je 24 mesiacov od data predaja alebo od data inštalácie odbornou firmou.

Všetky podrobné informácie ohľadne montáže, použitia a údržby získate u svojho predajcu.

Zaochádzanie s obalovým materiálom a s výrobkom po skončení životnosti:

Využitelné zložky obalu, napr. kartón, lepenku, alebo PE fóliu využite sami, alebo ponúknite na ďalšie využitie alebo recykláciu. Nevyužitelné zložky obalov a výrobku po skončení jeho životnosti je nutné zneškodňovať bezpečným spôsobom podľa platného zákona o odpadoch. Po skončení životnosti výrobku ponúknite využitelné zložky (napr. kovy) na ďalšie využitie a recykláciu spôsobom v mieste zvyčajným.

ÚDRŽBA - ČISTĚNÍ

Nepřehlédněte!

Údržba se provádí pouze otíráním lakovaných dílů, skel i plastů jemnými textilními za použití výrobcom doporučených čistících prostředků. Je třeba se vyvarovat použití brusné pasty, rozpouštědel, acetonu, čistících a desinfectčních přípravků s obsahem chlóru apod.

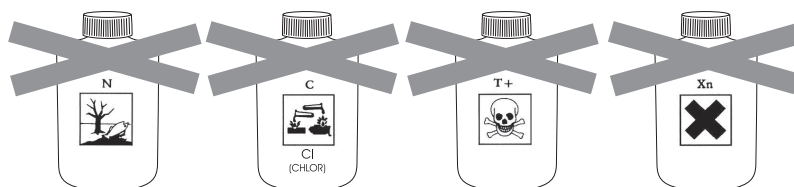
Doporučujeme: RAVAK Anticalc conditioner - přípravek, který dokonale obnovuje a udržuje všechny požadované vlastnosti povrchové ochranné vrstvy RAVAK Anticalc; RAVAK Cleaner - slouží na odstranění starých a zašlých nečistot z povrchu skla, rámu sprchových koutů, smaltovaných i akrylátových vaní, umyvadel a vodovodních baterií; RAVAK Desinfectant - speciální čistící prostředek s výraznými antibakteriálními a protiplišňovými účinky. Výrobce neodpovídá za škody způsobené nesprávným používáním, montáží nebo ošetřováním výrobku. Výrobce si vyhrazuje právo inovace výrobku.

Záruční lhůta je 24 měsíců od data prodeje případně od data instalace odbornou firmou.

Veškeré podrobné informace ohledně montáže, použití a údržby získáte u svého prodejce.

Nakládání s obalovým materiálem a s výrobkem po skončení životnosti:

Využitelné složky obalu, např. karton, lepenku nebo PE folii využijte sami nebo nabídněte k dalšímu využití či recyklaci. Nevyužitelné složky obalů a výrobku po skončení jeho životnosti je nutné zneškodňovat bezpečným způsobem dle platného zákona o odpadech. Po skončení životnosti výrobku nabídněte využitelné složky (např. kovy) k dalšímu využití a recyklaci způsobem v místě obvyklým.



RAVAK a.s., Obecnická 285, 261 01 Příbram I, ČR
tel.: +420 318 427 111, fax: +420 318 427 278, e-mail: info@ravak.cz, www.ravak.cz

RAVAK SLOVAKIA spol. s r.o., Einsteinová 11, 851 01 Bratislava
tel.: +421 2 / 444 550 01, fax: +421 2 / 444 550 02, e-mail: obchod@ravak.sk, web: www.ravak.sk

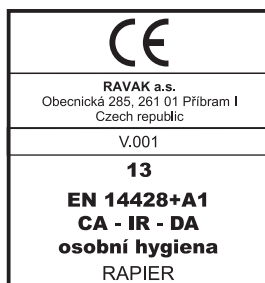
RAVAK POLSKA s.a., Kałęczyn 2B,, ul. Radziejowicka 124, 05-825 Grodzisk Mazowiecki, POLSKA
tel.: 22 / 755 40 30, fax: 22 / 755 43 90, e-mail: info@ravak.pl, www.ravak.pl

RAVAK Hungary Kft., 1142 Budapest, Erzsébet királyné útja 125, HUNGARY
tel.: 06 (1) 223 13 15, 06 (1) 223 13 16, fax: 06 (1) 223 13 14, e-mail: info@ravak.hu, www.ravak.hu

Ravak Gesellschaft für Sanitärprodukte mbH, Alexanderstrasse 58, D - 45472 Mülheim an der Ruhr
Tel. (0208) 37789-30 Fax. (0208) 37789-55, www.ravak.de, e-mail: info@ravak.de

RAVAK a.s., Representative Office in Ukraine, 21 Dniprovska Naberezhna str., 2nd floor, 02081, Kyiv, Ukraine
tel.: 00380 44 2203232, 00380 44 3605200, fax: 00380 44 2204343, e-mail: ravak@ravak.kiev.ua, web: www.ravak.ua

OOO RAVAK ru, ul. Staropetrovskiy pr. 7A, Moskva 125 130,
tel./fax: 007 495 710 82 23, 007 495 450 12 77, e-mail: ravak@inbox.ru, www.ravak.com



RAVAK a.s., Obecnická 285, 261 01 Příbram I
tel.: +420 318 427 200, 318 427 111 fax: +420 318 427 269
e-mail: info@ravak.cz, www.ravak.com