



PL	INSTRUKCJA MONTAŻU I KONSERWACJI BATERII	HR	UPUTE ZA MONTAŽU I ODRŽAVANJE MIJEŠALICE
BG	ИНСТРУКЦИИ ЗА МОНТАЖ И ПОДДРЪЖКА НА БАТЕРИЯТА	HU	A CSAPTELEP HASZNÁLATI ÉS KARBANTARTÁSI ÚTMUTATÓJA
CZ	NÁVOD K INSTALACI A ÚDRŽBĚ BATERIE	LT	DUŠO KOMPLEKTO MONTAVIMO IR PRIEŽIŪROS INSTRUKCIJA
DE	MONTAGE- UND WARTUNGSANLEITUNG FÜR DIE ARMATUR	LV	JAUČĒJKRĀNA UZSTĀDĪŠANAS UN APKOPES INSTRUKCIJA
ET	KRAANIDE PAIGALDUS- JA HOOLDUSJUHEND	RO	INSTRUCȚIUNI DE MONTARE ȘI ÎNTREȚINERE A BATERIILOR
EN	INSTALLATION AND MAINTENANCE INSTRUCTIONS FOR MIXER TAPS	RU	РУКОВОДСТВО ПО УСТАНОВКЕ И УХОДУ ЗА СМЕСИТЕЛЯМИ
ES	INSTRUCCIONES DE MONTAJE Y MANTENIMIENTO DEL GRIFO	SK	POKYNÝ NA INŠTALÁCIU A ÚDRŽBU BATÉRIÍ
FR	INSTRUCTION D'INSTALLATION ET D'ENTRETIEN DU MITIGEUR	SLO	NAVODILA ZA MONTAŽO IN VZDRŽEVANJE ARMATURE
GR	ΟΔΗΓΙΕΣ ΕΓΚΑΤΑΣΤΑΣΗΣ ΚΑΙ ΣΥΝΤΗΡΗΣΗΣ ΜΠΑΤΑΡΙΩΝ	TR	BATARYA MONTAJ VE BAKIM TALIMATLARI



BATERIE

TYPY MONTAŻU / MOUNTING TYPES

1. Baterie ściennie / Wall-mounted mixer taps	24
1.1. termostaticzne - ustawienie i kalibracja / thermostatic - setting and calibration	25
2. Baterie stojące / Deck-mounted mixer taps	27
2.1. montaż na tuleję/with easy fixing set	27
2.2. montaż na jedną śrubę / with 1 threaded rod installation system.....	28
2.3. montaż na dwie śruby / with 2 threaded rods installation system.....	28
2.4. z korkiem klik-klak / with click-clack plug.....	29
2.5. z korkiem automatycznym / with pop-up plug.....	31
2.6. z wyciąganą wylewką / with pull-out spout.....	32
2.7. z podłączeniem filtra wody / with water filter connection.....	33
3. Baterie podtynkowe / Concealed mixers.....	34
3.1. wannowo-natryskowe z zestawem natryskowym / 3-way shower and bath mixers with shower set.....	34
3.2. natryskowe z boxem / bez boxu / 2-way shower mixers with installation box / without installation box	37
3.3. natryskowe 4-otworowa / 2-way, double handle shower mixers.....	38
3.4. umywalkowe / basin mixers	39
4. Baterie wannowe stojące / Deck-mounted bath mixer taps.....	40
4.1. stojące na wannie / 2-hole.....	40
4.2. 3-otworowe / 3-hole.....	41
4.3. 4-otworowe / 4-hole	43
5. Baterie wannowe wolnostojące / Freestanding bath mixer taps.....	45
5.1. bez boxu /without installation box.....	45
5.2. z boxem / with installation box.....	47
6. Baterie czasowe / Self-closing mixer taps.....	49
6.1. umywalkowe / for basin	49
6.2. pisuarowe / for urinal	50

INSTRUKCJA MONTAŻU I KONSERWACJI BATERII

SZANOWNI PAŃSTWO,

Dziękujemy za zakup naszego produktu. Prosimy o zapoznanie się z warunkami gwarancji, z informacjami dotyczącymi poprawnego montażu przed rozpoczęciem instalacji, a także z poradami w zakresie użytkowania produktu. Wierzymy, że dzięki temu wybrany produkt będzie służył długie lata.

Zespół Laveo

INFORMACJE O PRODUKCJI

1. Zamieszczone w instrukcji schematy i rysunki są uproszczone i zawierają jedynie szczegóły niezbędne do prawidłowego montażu produktu.
2. Produkt przeznaczony jest do montażu wewnątrz budynku. Nie wolno dopuścić do jego zamarznięcia ani wody wewnątrz niego. Podczas długiej nieobecności w budynku zalecane jest zakręcenie głównego zaworu wody i spuszczenie wody z baterii.
3. Należy sprawdzić kompletność i jakość powierzchni zewnętrznych produktu niezwłocznie po zakupie. W przypadku stwierdzenia jakichkolwiek braków, wad czy uszkodzeń, nie należy go montować. Należy zapoznać się z kartą gwarancyjną i postępować zgodnie z jej zaleceniami.
4. Szczegóły dotyczące gwarancji znajdują się na stronie www.laveo.pl

ZALECENIA MONTAŻOWE

1. Przed podjęciem jakichkolwiek działań zaleca się zamknąć główny zawór wody.
2. Montaż produktu należy powierzyć specjalistycznym zakładom lub osobom z odpowiednimi kwalifikacjami. Instalacja powinna być wykonana zgodnie z ogólnie przyjętymi zasadami sztuki budowlanej.
3. Miejsce i sposób zamontowania produktu musi zapewniać możliwość dostępu w celu swobodnego montażu i demontażu oraz dokonywania czynności konserwacyjnych i naprawczych.
4. Produkty podtynkowe powinny być zamontowane do sztywnej instalacji hydraulicznej. Zabronione jest zamurowanie korpusu. Do korpusu lub box'u baterii musi być zapewniony dostęp w postaci rewizji. Na czas montażu elementu podtynkowego, wszystkie elementy natynkowe należy osłonić by nie uległy uszkodzeniu.
5. W związku z możliwością występowania zanieczyszczeń w wodzie, konieczne jest zastosowanie zaworów kątowych z filtrem w miejscu przyłączenia wężyków baterii stojących do instalacji, bądź uszczelek z sitkami do baterii ściennych.
6. Długość wężyków zasilających w zestawie to min. 35 cm. Przed montażem należy sprawdzić odległość między zaworami kątowymi z wyjściem wody a podstawą baterii. Po połączeniu wężyki nie powinny być naprężone, skręcone ani zagięte. Patrz str. 22.

WSKAZÓWKI DOTYCZĄCE UŻYTKOWANIA I KONSERWACJI

Czynności konserwacyjne wymienione poniżej dokonuje użytkownik produktu we własnym zakresie:

1. Po każdym użyciu należy wytrzeć produkt do sucha miękką szmatką.
2. Czyszczenia napowietrzacza (aerator) przynajmniej raz w miesiącu. W tym celu należy wykręcić aerator z baterii i przepłukać go pod strumieniem bieżącej wody. Po oczyszczeniu wkręcić aerator na miejsce, pamiętając o prawidłowym umieszczeniu uszczelki. Patrz str. 22.
3. Kontroli szczelności i dokręcania nakrętki węży. Pamiętaj o czyszczeniu i/lub wymianie uszczelek niezamontowanych na stałe w produkcji (np. uszczelki z filtrem w bateriach ściennych, zaworach kątowych itp.).
4. Regularnego czyszczenia powierzchni produktu i jego części:
 - a. Powierzchniowy brud oraz plamy usuwa się, przemywając baterię czystą wodą z dodatkiem płynu do mycia naczyń. Następnie należy przepłukać produkt czystą wodą i wytrzeć do sucha miękką szmatką. Patrz str. 23.
 - b. Powierzchni chromowanych, malowanych i lakierowanych nie należy czyścić ściereczkami z chropowatą powłoką lub środkami zawierającymi materiały ścierne. Nie należy stosować do tego celu środków czyszczących zawierających cych kwasy, zasady, alkohol, związki chloru i potasu, stężony ług sodowy oraz rozpuszczalniki.
 - c. Odkamieniania słuchawek, deszczownicy, węży natryskowych, przełączników funkcji, wylewki, elementów wewnętrznych i innych elementów, na których może zbierać się kamień.
 - e. Nie należy stosować oczyszczaczy parowych.
5. Regularnego przepłukiwania baterii termostatycznej poprzez ustawianie termostatu na przemian na najwyższą i najniższą temperaturę i pozostawienie do swobodnego wypływu wody przez ok. 2 minut w każdym z tych położań. Takie same działania zaleca się dla przełącznika funkcji.

ИНСТРУКЦИИ ЗА МОНТАЖ И ПОДДРЪЖКА НА БАТЕРИЯТА УВАЖАЕМИ КЛИЕНТИ,

Благодарим Ви за покупката на нашия продукт. Моля, прочетете гаранционните условия, информацията за правилната инсталация, преди да започнете монтажа, и съветите относно използването на продукта. Вярваме, че благодарение на това избраният продукт ще служи много години.

Екип на Laveo

ИНФОРМАЦИЯ ЗА ПРОДУКТА

1. Диаграмите и чертежите, включени в настоящата инструкция, са опростени и съдържат само подробностите, необходими за правилния монтаж продукта.
2. Продуктът е предназначен за вътрешен монтаж, в сграда. Не допускайте замръзване или попадане на водата вътре в него. По време на дълго отсъствие от сградата се препоръчва да изключите главния воден клапан и да източите водата от батерията.
3. Веднага след покупката проверете пълнотата и качеството на външните повърхности на продукта. В случай на каквито и да е липси, дефекти или повреди, не трябва да се монтира. Моля, направете справка с гаранционната карта и следвайте инструкциите в нея.
4. Условието на гаранцията се намират на адрес: www.laveo.pl

ПРЕПОРЪКИ ЗА МОНТАЖ

1. Преди започването на каквото и да е действие, се препоръчва да затворите главния воден клапан.
2. Монтирането на продукта се възлага на специализирани сервиси или лица с подходяща квалификация. Монтажът следва да се извърши в съответствие с общоприетите принципи на строителския занаят.
3. Мястото и начинът на монтаж на продукта трябва да бъдат такива, че да позволяват достъп за свободно сглобяване и разглобяване за поддръжка и ремонт.
4. Вградените продукти трябва да бъдат монтирани към неподвижна хидравлична система. Забранено е да се зазижда вграденото тяло. Достъпът до него или кутията на батерията трябва да бъде осигурен под формата на преработки. По време на монтажа на елемента, монтиран на промиване, всички елементи, монтирани на повърхността, трябва да бъдат екранирани, така че да не се повредят.
5. Поради възможност от замърсяване във водата е необходимо да се използват ълови клапани с филтър на мястото на свързване на маркучи за батерии, пристоящи към инсталацията, или уплътнения с цедки за стенни батерии.
6. Дължината на захранващите маркучи в комплекта е мин. 35 см. Преди монтажа трябва да проверите разстоянието между ъловите клапани с отвор за вода и основата на батерията. След свързване маркучите не трябва да се обтягат, увиват или сгъват. Вижте стр. 22.

ИНСТРУКЦИИ ЗА УПОТРЕБА И ПОДДРЪЖКА

Стъпките по поддръжка, описани по-долу, се извършват от потребителя самостоятелно:

1. След всяка употреба избършете продукта до сухо с мека кърпа.
 2. Чистете аератора поне веднъж месечно. За тази цел да отвиете аератора от батерията и да го изплакнете под течаща вода. След почистване завийте аератора на обратно, като не забравите да поставите уплътнението правилно. Вижте стр. 22.
 3. Контролирайте уплътнеността и стегнатостта на гайката на маркуча. Не забравяйте да почиствате и/или подменятے уплътненията, които не са постоянно монтирани в продукта (например уплътнения с филтър в стенни кранове, ълови клапани и др.).
 4. Редовно почиствайте повърхността на продукта и неговите части:
 - a. Повърхностните замърсявания и петна се отстраняват чрез измиване на батерията с чиста вода с препарат за съдове. След това трябва да изплакнете продукта с чиста вода и да избършете до сухо с мека кърпа. Вижте стр. 23.
- В случай на тежко наслагване на котлен камък можете да измиете повърхностите на продукта с разтвор на вода с хранителен оцет в съотношение 1: 1 (само за хромирани продукти) или да използвате агенти, предназначени за почистване на санитарна арматура в съответствие с инструкциите на производителя.
- b. Хромирани, боядисани и лакирани повърхности не трябва да се почистват с платове с грубо покритие или абразивни агенти. Не използвайте почистващи продукти, съдържащи киселини, основи, алкохол, хлор и калиеви съединения, концентрирана сода и разтворители.
 - c. Отстраняване на котлен камък от слушалките, дъждовни душеве, маркучи за пръскане, функционални превключватели, вътрешни компоненти и други елементи, по които може да се събира котлен камък.
 - e. Да не се използват парочистачки.
5. Трябва редовно да се промива термостатичното кранче чрез нагласяне на термостата последователно на най-високата и най-ниската температура и оставяне на водата да тече свободно за около 2 минути във всяка от тези позиции. Същите действия се препоръчват за превключвателите.

NÁVOD K INSTALACI A ÚDRŽBĚ BATERIE

VÁŽENÍ,

děkujeme Vám za nákup našeho výrobku. Prosíme o seznámení se s podmínkami záruky, s informacemi, týkajícími se správné montáže před započítáním instalace a také s radami v oblasti používání výrobku. Věříme, že díky tomu vybraný výrobek bude sloužit dlouhá léta.

Tým Laveo

INFORMACE O VÝROBKU

1. Schémata a výkresy obsažené v návodu jsou zjednodušené a obsahují pouze detaily nutné pro správnou montáž výrobku.
2. Výrobek je určen k instalaci uvnitř budovy. Nesmí v ní mrznout a ani voda v něm. Při delší nepřítomnosti v budově se doporučuje uzavřít hlavní vodovodní ventil a vypustit vodu z výrobku.
3. Ihned po zakoupení zkontrolujte úplnost a kvalitu vnějších povrchů výrobku! V případě jakýchkoliv nedostatků, závad nebo poškození by se neměl instalovat. Přečtěte si záruční list a dodržujte jeho doporučení!
4. Podrobnosti o záruce naleznete na webových stránkách www.laveo.pl.

MONTÁŽNÍ ZAKÁZKA

1. Před provedením jakékoli akce se doporučuje uzavřít hlavní vodní ventil.
2. Instalace výrobku by měla být svěřena specializovaným firmám nebo osobám s odpovídající kvalifikací. Instalace by měla být provedena v souladu s obecně uznávanými zásadami stavebního umu.
3. Místo a způsob instalace výrobku musí umožňovat přístup pro snadnou montáž a demontáž, jakož i pro údržbu a opravy.
4. Výrobky pod omítkou by měly být namontovány na pevný vodovodní systém. Je zakázáno zazdívat spojovací prvky namontované ve stěně. Tyto prvky musí být přístupné ve formě revizních skříněk. Při instalaci podomítkového prvku by měly být všechny vnější přisazené prvky zakryty, aby nedošlo k jejich poškození.
5. Z důvodu možného výskytu nečistot ve vodě je nutné použít rohové ventily s filtrem v místě připojení hadic stojatých baterií k instalaci, případně těsnění se sítkem u nástěnných baterií.
6. Délka přírodních hadic v sadě je min. 35 cm. Před instalací zkontrolujte vzdálenost mezi rohovými ventily s výstupem vody a základnou baterií! Po připojení hadic by se tyto neměly natahovat, kroutit ani ohýbat. Viz stránka 22.

RADY PRO POUŽÍVÁNÍ A ÚDRŽBU

Níže uvedené úkony údržby provádí uživatel produktu sám.

1. Po každém použití výrobek otřete do sucha měkkým hadříkem!
2. Minimálně jednou měsíčně vyčistěte provzdušňovač (perlátor)! Chcete-li to provést, odšroubujte provzdušňovač z baterie a opláchněte jej pod tekoucí vodou! Po vyčištění přišroubujte provzdušňovač na místo a ujistěte se, že těsnění správně sedí! Viz stránka 22.
3. Zkontrolujte utažení a utáhněte matice hadice(Nezapomeňte vyčistit a/nebo vyměnit těsnění, která nejsou trvale instalována ve výrobku (např. těsnění filtru v nástěnných bateriích, rohové ventily atd.!).
4. Pravidelné čištění povrchu výrobku a jeho částí:
 - a. Povrchové nečistoty a skvrny se odstraní umytím baterie čistou vodou a mycím prostředkem. Poté výrobek opláchněte čistou vodou a osušte měkkým hadříkem! Viz stránka 23.
 - V případě silného vodního kamene můžete povrch výrobku omýt roztokem vody s octem v poměru 1:1 (platí pouze pro chromované výrobky) nebo použít prostředky určené k čištění sanitární armatury podle návodu výrobce.
 - b. Chromované, natřené a lakované povrchy by se neměly čistit hrubými hadry nebo prostředky obsahujícími abrazivní materiály. Nepoužívejte čisticí prostředky obsahující kyseliny, zásady, alkohol, sloučeniny chlóru a draslíku, koncentrovaný roztok hydroxidu sodného a rozpouštědla!
 - c. Odstraňte vodní kámen ze sluchátek, sprchových hlavíc, sprchových hadic, funkčních spinačů, hubic, vnitřních součástí a dalších předmětů, na kterých se může usazovat vodní kámen!
 - d. Nepoužívejte parní čističe!
5. Termostatickou baterii pravidelně proplachujte střídáním nejvyšší a nejnižší teploty na termostatu a v každé z těchto poloh nechte vodu volně proudit po dobu přibližně 2 minut! Stejná operace se doporučuje pro volič funkcí.

MONTAGE- UND WARTUNGSANLEITUNG FÜR DIE ARMATUR SEHR GEEHRTE DAMEN UND HERREN,

Vielen Dank, dass Sie unser Produkt gekauft haben. Bitte lesen Sie vor der Installation die Garantiebedingungen, die Montage- und Gebrauchsanleitung zum Produkt. Wenn Sie diese befolgen, dann sind wir fest davon überzeugt, dass Sie sich an unserem Produkt noch viele lange Jahre erfreuen können.

Laveo-Team

PRODUKTINFORMATION

1. Die in der Anleitung angeführten Schemen und Abbildungen sind vereinfacht dargestellt und enthalten nur diejenigen Einzelheiten, die für die ordnungsgemäße Montage des Produkts notwendig sind.
2. Das Produkt ist für die Montage im Innenbereich bestimmt. Man darf kein Einfrieren des Wassers im Inneren des Produkts zulassen. Während Ihrer langen Abwesenheit im Haus wird empfohlen, das Wasser-Hauptabsperrventil zu schließen und das Wasser aus der Armatur herauszulassen.
3. Prüfen Sie unverzüglich nach dem Einkauf die Vollständigkeit und die Qualität der Außenflächen des Produkts. Falls Sie irgendwelche Mängel, Fehler oder Beschädigungen feststellen, sollten Sie es nicht montieren. Machen Sie sich mit dem Garantieschein bekannt und verfahren Sie gemäß seinen Empfehlungen.
4. Einzelheiten zur Garantie finden Sie auf der Seite www.laveo.pl

MONTAGEHINWEISE

1. Bevor Sie mit der Montage beginnen, schließen Sie bitte das Wasser-Hauptabsperrventil.
2. Die Montage des Produkts sollte speziellen Servicediensten oder Personen mit entsprechenden Qualifikationen überlassen werden. Die Installation sollte gemäß den gängigen Regeln der Baukunst ausgeführt werden.
3. Die Stelle und die Art der Produktmontage sollte einen problemlosen Zugang zwecks unbehinderter Montage und Demontage sowie zur Durchführung von Reparaturen und Wartungen ermöglichen.
4. Die Unterputz-Produkte sollten an einer steifen Hydraulikinstallation montiert werden. Es ist verboten, den Armaturenkörper einzumauern. Zu dem Armaturenkörper und der Armatur-Box sollte ein Zugang zwecks ihrer Überprüfung sichergestellt werden. Während der Montage des Unterputzelements sollten alle Aufputzelemente abgedeckt werden, damit sie nicht beschädigt werden.
5. Wegen der Möglichkeit des Auftretens von Verschmutzungen im Wasser, sind an der Stelle des Anschlusses der Schläuche der Standarmaturen an die Installation - Eckventile mit Filter, oder für die Wandarmaturen - Dichtungen mit Sieben zu verwenden.
6. Die Länge der Schläuche im Set ist mind. 35 cm. Vor der Montage sollte der Abstand zwischen den Eckventilen mit dem Wasseraustritt und dem Armaturbasis überprüft werden. Nach dem Anschluss sollten die Schläuche nicht straff angezogen, verdreht oder geknickt sein. Siehe S. 22.

GEBRAUCHS- UND WARTUNGSHINWEISE

Die unten genannten Wartungsmaßnahmen führt der Produktnutzer selbst aus:

1. Trocken Sie das Produkt nach jeder Verwendung mit einem trockenen, weichen Putztuch ab.
2. Die Reinigung des Strahlreglers sollte mindestens einmal im Monat erfolgen. Zu diesem Zweck sollte der Strahlregler aus der Armatur herausgeschraubt und unter einem Wasserstrahl durchgespült werden. Schrauben Sie den Strahlregler nach der Reinigung wieder an, und denken Sie an das richtige Anbringen der Dichtung. Siehe S. 22.
3. Kontrollieren Sie ob die Schlauchmuttern dicht und fest angezogen sind. Denken Sie an die Reinigung und/oder Austausch der nicht fest am Produkt montierten Teile (z.B. die Dichtungen mit dem Filter in den Wandarmaturen, Eckventilenu.ä.).
4. Regelmäßige Reinigung der Produktoberfläche und seiner Teile:
 - a. Entfernen Sie den oberflächlichen Schmutz und Flecke mit sauberem Wasser mit Spülmittel. Spülen Sie dann das Produkt mit sauberem Wasser und reiben Sie es mit einem weichen Tuch trocken. Siehe S. 23. Bei starker Verkalkung kann man die Oberfläche des Produkts mit einer Essig-Wasser-Lösung im Verhältnis 1:1 abwaschen (das betrifft nur verchromte Produkte) oder die für die Sanitärarmatur-Reinigung bestimmten-Reinigungsmittel, gemäß der Herstelleranleitung verwenden.
 - b. Die verchromten, angemalten und lackierten Oberflächen dürfen nicht mit Putzlappen mit rauer Beschichtung oder mit Reinigungsmitteln mit Schleifpartikelchen gereinigt werden. Man darf zu diesem Zwecke keine Reinigungsmittel verwenden, die Säuren, Basen, Alkohol, Chlor- und Kalkverbindungen, Sodalaugue und Lösungsmittel enthalten.
 - c. Entkalkung der Handbrausen, der Kopfbräuse, der Duschschläuche, der Funktionsschalter, der Ausläufe, der inneren Elemente und anderer Elemente, auf denen sich Kalk ansammeln kann.
 - e. Man darf keine Dampfreiniger verwenden.
5. Regelmäßiges Durchspülen der Thermostatarmatur durch die abwechselnde Einstellung des Thermostats auf die höchste und die niedrigste Temperatur und Laufenlassen des Wassers für ca. 2 Minuten in jeder dieser Positionen. Dieselbe Maßnahme empfiehlt sich für den Funktionsschalter.

KRAANIDE PAIGALDUS- JA HOOLDUSJUHEND AUSTATUD KLIENT!

Täname meie toote ostmise eest. Palume enne paigaldamise alustamist tutvuda garantiitingimustega, teabega õige paigaldamise kohta ja nõuannetega toote kasutamise kohta. Usume, et sel moel teenib valitud toode teid aastaid.

Laveo Meeskond

TEAVE TOOTE KOHTA

1. Käesolevas kasutusjuhendis olevad skeemid ja joonised on lihtsustatud ja sisaldavad ainult toote õigeks paigaldamiseks vajalikke üksikasju.
2. Toode on mõeldud paigaldamiseks siseruumides. Ärge laske tootel või selles oleval veel külmuda. Pikaajalise eemalviibimise ajal on soovitatav sulgeda veeklapp ja tühjendada kraan.
3. Kontrollige toote välispindade terviklikkust ja kvaliteeti kohe pärast ostu. Kui leiata puudusi, defekte või kahjustusi, ärge paigaldage toodet. Tutvuge garantiikaardiga ja järgige selle soovi.
4. Garantii üksikasjad on saadaval aadressil www.laveo.pl.

PAIGALDUSOOVITUSED

1. Soovitatav on enne mistahes tööde tegemist sulgeda peamine veeklapp.
2. Toote paigaldamine tuleks tellida spetsialiseerunud ettevõtelt või vastava kvalifikatsiooniga isikult. Paigaldami ne peab toimuma vastavalt kehtivatele ehitusalastele reeglitele.
3. Toote paigalduskoht ja -meetod peaksid võimaldama juurdepääsu selle lihtsaks paigaldamiseks ja eemaldamiseks ning hooldus- ja remonditöödeks.
4. Krohviaused tooted tuleb ühendada jäiga torusüsteemiga. Keelatud on korpuse kinnimüürimine. Segisti korpusele või box'ile tuleb tagada juurdepääs kontrolli võimaldamiseks. Krohviaalse elemendi paigaldamise ajaks tuleb kahjustuste vältimiseks katta kinni kõik välispinnale paigaldatud elemendid.
5. Vees sisalduva saaste võimalikkuse tõttu on oluline kasutada filtriga nurkventiile seisvate segistite ühenduskohas torusüsteemiga või sõeltega tihendeid seinale paigaldatud segistite puhul.
6. Komplekti kuuluvate toitevoolikut pikkus on min 35 cm. Enne paigaldamist kontrollige veetoitega nurkventiilide ja segisti aluse vahelist kaugust. Pärast ühendamist ei tohi voolikud olla pinges, väanatud või kõverdatud. Vt lk 22.

KASUTUS- JA HOOLDUSJUHISED

Allpool mainitud hooldustöid teeb toote kasutaja ise:

1. Pühkige toode pärast iga kasutuskorda pehme lapiga kuivaks.
2. Puhastage õhutiit (aeraator) vähemalt kord kuus. Selleks keerake aeraator segistist välja ja loputage seda voolava vee all. Pärast puhastamist keerake aeraator tagasi oma kohale, veendudes, et tihend oleks õigesti paigutatud. Vt lk 22.
3. Kontrollida lekete olemasolu ja vooliku mutri pinguldust. Ärge unustage puhastada ja/või asendada tihendeid, mis ei ole püsivalt tootele paigaldatud (nt filtriga tihendid seinasegistitel, nurkventiilidel jne).
4. Puhastage regulaarselt toote ja selle osade pindu:
 - a. Eemaldage pindmine mustus ja plekid, pestes segistit puhta vee ja pesuvahendiga. Seejärel loputatakse toodet puhta veega ja pühkige pehme lapiga kuivaks. Vt lk 23.
Tugeva katlakivi sette korral võib toote pinda pesta vee ja äädika lahusega vahekorras 1:1 (ainult kroomitud toodete puhul) või sanitaarseadmete puhastamiseks ettenähtud vahenditega vastavalt tootja juhistele.
 - b. Kroomitud, värvitud ja lakitud pindu ei tohi puhastada karedapinnaliste lappide või abrasiivseid aineid sisaldavate vahenditega. Selleks ei tohi kasutada happed, leeliseid, alkoholi, kloori- ja kaaliumühendeid, kontsentreeritud naatriumhapet ja lahuseid sisaldavaid puhastusvahendeid.
 - c. Käsiduši, vihmaduši, dušivoolikut, funktsioonilülite, ühendustoru, sisemiste osade ja muude osade, kuhu võib koguneda katlakivi, puhastamine katlakivist.
 - e. Ärge kasutage aurupuhastusvahendeid.
5. Loputage termostaatsegistit regulaarselt, seades termostaadi vaheldumisi kõrgeimale ja madalaimale temperatuurile ja lastes veejoal voolata umbes 2 minutit mõlemas asendis. Samasuguste hooldustööde tegemine on soovitatav ka funktsioonilüliti puhul.

ET

INSTALLATION AND MAINTENANCE INSTRUCTIONS FOR MIXER TAPS

DEAR USERS,

Thank you for purchasing our product. Prior to installation, please read the warranty terms and conditions and information on how to install the product properly, as well as our advices regarding its use. We believe this will allow your chosen product to remain operational for long years to come.

Laveo Team

PRODUCT INFORMATION

1. The diagrams and drawings in this manual are simplified and contain only details necessary for the correct installation of the product.
2. The product is designed for indoor installation. Do not allow it or the water inside it to freeze. If there is no one in the building for a long time it is recommended to shut off the main water supply and drain the mixer tap.
3. Check the completeness and quality of the product's external surfaces immediately after purchase. In case of any deficiencies, defects or damage, the product should not be installed. Read the warranty card and follow its instructions.
4. Please refer to the website www.laveo.pl for warranty details.

INSTALLATION RECOMMENDATIONS

1. Before taking any action, shut off the main water supply.
2. Entrust the installation of the product to a specialist company or properly qualified person. The installation should be carried out in accordance with generally accepted construction practice.
3. The product should be installed in a place and in a manner that allow access for its easy installation and deinstallation as well as for maintenance and repair operations.
4. Flush-mounted products should be fitted to a rigid plumbing system. The mixer tap body must not be bricked up. The mixer tap body or box should be accessible for inspection. During installation of a concealed component, cover all surface-mounted pieces to prevent them from being damaged.
5. As there can be impurities in the water, it is necessary to use angle valves with a filter at the connection of upright mixer taps' hoses to the plumbing system, or filter gaskets for wall-mounted mixers.
6. The length of supply hoses in the set is min. 35 cm. Prior to installation, check the distance between the angle valves with water outlet and the mixer tap's base. Once connected, the hoses should not be under tension, twisted or kinked. See page 22.

USE AND MAINTENANCE DIRECTIONS

The maintenance operations listed below are to be performed by product users on their own:

1. Wipe the product dry with a soft cloth after each use.
2. Clean the aerator at least once a month. In order to do so, unscrew the aerator from the tap and rinse it under a stream of running water. After cleaning, screw the aerator back, making sure the gasket is positioned correctly. See page 22.
3. Check for leaks and tighten hose nuts. Remember to clean and/or replace gaskets not permanently fitted to the product (e.g. filter gaskets in wall-mounted mixers, angle valves, etc.).
4. Clean the product's surface and parts regularly:
 - a. Remove surface dirt and stains by washing the mixer with clean water with some washing-up liquid. Then rinse the product with clean water and wipe it dry with a soft cloth. See page 23.
If there is a lot of limescale, you may wash the product's surfaces with a solution of water and vinegar at a 1:1 ratio (for chrome plated products only) or use sanitary cleaners intended for fittings in line with the manufacturer's instructions.
 - b. Chrome plated, painted and varnished surfaces should not be cleaned with abrasive cloths or agents containing abrasives. Do not use cleaners containing acids, alkalis, alcohol, chlorine and potassium compounds, concentrated soda lye and solvents.
 - c. Remove limescale from shower heads, rain showers, shower hoses, function switches, spouts, internal parts and other elements on which it can accumulate.
 - e. Do not use steam cleaners.
5. Flush thermostatic mixers regularly by setting the thermostat alternately to the highest and to the lowest temperature and allowing the water to flow freely for about 2 minutes in each position. The same is recommended for function switches.

INSTRUCCIONES DE MONTAJE Y MANTENIMIENTO DEL GRIFO

ESTIMADOS SEÑORES,

Gracias por comprar nuestro producto. Antes de comenzar con su montaje, lea las condiciones de garantía, la información sobre la correcta instalación y los consejos sobre el uso del producto. Estamos convencidos de que gracias a ello, el producto seleccionado le durará muchos años.

El equipo de Laveo

INFORMACIÓN SOBRE EL PRODUCTO

1. Los esquemas y dibujos, incluidos en las instrucciones, están simplificados y contienen únicamente los detalles necesarios para el correcto montaje del producto.
2. El producto está diseñado para ser instalado en el interior del edificio. No se debe permitir que se congele o que haya agua congelada en su sistema interior. En el caso de una ausencia prolongada se recomienda cerrar la llave general de paso de agua y vaciar el agua del circuito interno del producto.
3. Compruebe que el producto esté completo y la calidad de la superficie externa del producto, inmediatamente después de la compra. En el caso de que falte algo, haya defectos o daños, no lo instale. Lea el documento de garantía y siga sus recomendaciones.
4. Toda la información sobre la garantía se encuentra en la página de internet www.laveo.pl

RECOMENDACIONES DE MONTAJE

1. Se recomienda cerrar la llave general de paso de agua antes de proceder con la instalación.
2. El montaje del producto se debe confiar a empresas especializadas o personas con la cualificación adecuada. La instalación debe realizarse de acuerdo con las normas generales aceptadas de construcción.
3. El lugar y el modo de instalación del producto deben proporcionar el acceso para facilitar el montaje o desmontaje, así como las tareas de mantenimiento o reparación.
4. Los productos empotrados deben instalarse sobre una instalación rígida de fontanería. No se pueden tapiar los elementos de conexión montados en la pared. Estos elementos como el cuerpo o la caja empotrada (box) del grifo deben quedar accesibles en caso de que se produzca una revisión. Al realizar una instalación empotrada hay que proteger los elementos externos montados en la superficie, para evitar que se dañen.
5. Debido a la posibilidad de que en el agua se encuentren suciedad o impurezas, es necesario usar llaves de escuadra con filtro, en el lugar de conexión de los latiguillos del grifo a la instalación de fontanería, o juntas con filtro en los grifos de pared.
6. La longitud de los latiguillos en el set es de mín. 35cm. Antes de comenzar con el montaje, hay que comprobar la distancia que hay entre las llaves de escuadra de salida de agua y la base del grifo. Una vez instalados los latiguillos éstos no deben quedar tensos, torcidos o doblados. Mira la pág. 22.

INDICACIONES DE USO Y MANTENIMIENTO

El usuario del producto debe realizar las tareas de mantenimiento enumeradas a continuación:

1. Después de cada uso, seque el producto con un paño.
2. Limpie el aireador por lo menos una vez al mes. Para ello desenrosque el aireador del pico del grifo y enjuáguelo con agua corriente. Una vez limpio enrósquelo en su lugar, asegurándose de que la junta de estanqueidad quede bien puesta. Mira la pág. 22.
3. Compruebe su estanqueidad y apriete las tuercas de los latiguillos. Recuerde limpiar y/o reemplazar las juntas que no estén instaladas de forma permanente o fija en el producto (por ejemplo, juntas con filtro en los grifos de pared, llaves de escuadra, etc).
4. Limpie regularmente la superficie del producto y sus componentes:
 - a. La suciedad y manchas superficiales se eliminan lavándolas con agua con jabón líquido de lavavajillas. Luego enjuague el producto con agua limpia y seque con un paño suave. Mira la pág. 23.
En el caso de incrustaciones o manchas severas de cal puede limpiar la superficie del producto usando una mezcla de agua y vinagre a partes iguales 1:1 (se aplica solo a productos cromados) o bien usar productos de limpieza especiales para grifería siguiendo las instrucciones de su fabricante.
 - b. No limpie las superficies cromadas, pintadas o esmaltadas con paños ásperos, estropajos o agentes que contengan materiales abrasivos. No utilice productos de limpieza que contengan ácidos, alcalinos, alcohol, compuestos de cloro y potasio, solución concentrada de sodio y disolventes.
 - c. Limpie las manchas o sedimentos de cal de la ducha de mano, rociador de ducha, flexo, elementos de cambios de función, cuerpo y caño, partes internas y otros elementos donde se deposite la cal.
 - d. No se debe limpiar con vapor.
5. Enjuague regularmente el grifo mezclador termostático alternando los grados de temperatura máxima y mínima, permitiendo que el agua fluya libremente aproximadamente 2 minutos en cada una de estas posiciones. Se recomienda realizar la misma operación para el cambiador de función.

INSTRUCTION D'INSTALLATION ET D'ENTRETIEN DU MITIGEUR

MADAME, MONSIEUR,

Merci d'avoir acheté notre produit. Veuillez lire les conditions de garantie, les informations concernant l'installation correcte avant de procéder à l'installation, ainsi que les conseils en matière d'utilisation du produit. Nous croyons que grâce à cela, le produit choisi vous servira pendant de longues années.

Équipe Laveo

Renseignements sur le produit :

1. Les schémas et les dessins figurant dans l'instruction sont simplifiés et ne contiennent que les détails nécessaires pour l'installation correcte du produit.
2. Le produit est destiné à l'installation à l'intérieur du bâtiment. Il convient d'empêcher sa congélation ou la congélation de l'eau à l'intérieur de celui-ci. Pendant une longue absence dans l'immeuble, il est recommandé de fermer la vanne d'eau principale et de vider le mitigeur de l'eau.
3. Il convient de vérifier l'intégralité et la qualité des surfaces extérieures du produit immédiatement après l'achat. En cas de constatation de quelques manques, défauts ou dégâts que ce soit, il convient de ne pas l'installer. Il convient de lire la carte de garantie et de suivre ses recommandations.
4. Les détails concernant la garantie sont disponibles sur le site www.laveo.pl

RECOMMANDATIONS RELATIVES À L'INSTALLATION

1. Avant de procéder à quelques opérations que ce soit, il est recommandé de fermer la vanne d'eau principale.
2. Il convient de confier l'installation du produit aux établissements spécialisés ou aux personnes qualifiées. L'installation devrait être effectuée conformément aux règles d'art dans le bâtiment généralement acceptées.
3. Le lieu et la méthode de montage du produit doivent assurer la possibilité d'accès pour permettre la pose et déposer libre et d'effectuer les opérations d'entretien et de dépannage.
4. Les produits encastrés devraient être fixés à une installation hydraulique rigide. Il est interdit de murer le corps. Un accès sous forme d'une révision doit être assuré au corps ou au box du mitigeur. Pendant l'installation d'un élément encastré, tous les éléments en saillie devraient être couverts pour qu'ils ne soient pas endommagés.
5. En raison de la possibilité de présence de contamination dans l'eau, il est nécessaire d'utiliser des vannes angulaires avec filtre dans l'endroit de raccordement des tuyaux des mitigeurs qui se tiennent debout à l'installation, ou des joints d'étanchéité avec tamis aux mitigeurs muraux.
6. La longueur des tuyaux d'alimentation dans le kit est de 35 cm au minimum. Avant l'installation, il convient de vérifier la distance entre les vannes angulaires avec la sortie de l'eau et la base du mitigeur. Après le raccordement, le tuyau ne devraient pas être tendus, vrillés ni pliés. Cf. page 22.

CONSEILS RELATIFS AU NETTOYAGE ET À L'ENTRETIEN

Les opérations d'entretien énumérées ci-dessous sont à effectuer par l'utilisateur du produit de son propre chef :

1. Après chaque emploi, il convient d'essuyer le produit jusqu'à ce qu'il soit sec avec un chiffon doux.
2. Nettoyer l'aérateur au moins une fois par mois. À cette fin, il convient de dévisser l'aérateur du mitigeur et de le rincer sous l'eau courante. Après l'avoir nettoyé, visser l'aérateur dans sa place, sans oublier de mettre correctement le joint d'étanchéité. Cf. page 22.
3. Contrôler l'étanchéité et visser les écrous des tuyaux. Ne pas oublier de nettoyer et/ou de remplacer les joints d'étanchéité non installés sur le produit de façon permanente (p.ex. les joints d'étanchéité avec filtre dans les mitigeurs muraux, les vannes angulaires etc.).
4. Nettoyer régulièrement la surface du produit et ses pièces :
 - a. Éliminer les salissures de surface et les taches, en nettoyant le mitigeur avec de l'eau propre avec un peu de liquide vaisselle. Puis, rincer le produit avec de l'eau propre et essuyer le produit jusqu'à ce qu'il soit sec avec un chiffon doux. Cf. page 23.

En cas d'entartrage fort, il est possible de laver la surface du produit avec une solution d'eau avec vinaigre alimentaire en ration 1:1 (ne s'applique qu'aux produits chromés) ou utiliser les produits destinés au nettoyage de la robinetterie sanitaire conformément au mode d'emploi fourni par le fabricant.

b. Il convient de ne pas nettoyer les surface chromées, peintes et revêtues de vernis avec des chiffons avec un revêtement rugueux ou avec des produits contenant des matériaux abrasifs. Il convient de ne pas utiliser à cette fin des produits de nettoyage contenant des acides, des bases, des alcools, des composés du chlore et du potassium, de la solution concentrée d'hydroxyde de sodium et des solvants.

c. Détartre la douchette, le pommeau de douche pluie, les tuyaux de douche, des commutateurs des fonctions, le robinet, les éléments intérieurs et d'autres éléments sur lesquels le tartre peut se déposer.

e. Ne pas utiliser les nettoyeurs à vapeur.

5. Rincer régulièrement le mitigeur thermostatique par le réglage du thermostat en alternance à la température la plus élevée et la plus basse et laisser l'eau s'écouler librement pendant environ 2 minutes dans chaque position. On recommande la même opération pour le commutateur des fonctions.

ΟΔΗΓΙΕΣ ΕΓΚΑΤΑΣΤΑΣΗΣ ΚΑΙ ΣΥΝΤΗΡΗΣΗΣ ΜΠΑΤΑΡΙΩΝ ΚΥΡΙΕΣ ΚΑΙ ΚΥΡΙΟΙ,

Σας ευχαριστούμε που αγοράσατε το προϊόν μας. Διαβάστε τους όρους της εγγύησης, τις πληροφορίες για τη σωστή εγκατάσταση πριν ξεκινήσετε την εγκατάσταση και τις συμβουλές για τη χρήση του προϊόντος. Πιστεύουμε ότι χάρη σε αυτό, το επιλεγμένο προϊόν θα χρησιμεύσει για πολλά χρόνια.

Η ομάδα Laveo

ΠΛΗΡΟΦΟΡΙΕΣ ΠΡΟΪΟΝΤΟΣ

1. Τα διαγράμματα και τα σχέδια που περιλαμβάνονται στο εγχειρίδιο είναι απλοποιημένα και περιέχουν μόνο τις απαραίτητες λεπτομέρειες για τη σωστή συναρμολόγηση του προϊόντος.
2. Το προϊόν προορίζεται για εγκατάσταση σε εσωτερικούς χώρους. Δεν πρέπει να αφήνεται να παγώσει ή να ποτίσει μέσα του. Κατά τη διάρκεια μακράς απουσίας στο κτίριο, συνιστάται να απενεργοποιήσετε την κύρια βαλβίδα νερού και να αποστραγγίσετε το νερό από την μπαταρία.
3. Ελέγξτε την πληρότητα και την ποιότητα των εξωτερικών επιφανειών του προϊόντος αμέσως μετά την αγορά. Σε περίπτωση οποιωνδήποτε ελλείψεων, ελαττωμάτων ή ζημιών, δεν πρέπει να εγκατασταθεί. Διαβάστε την κάρτα εγγύησης και ακολουθήστε τις συστάσεις της.
4. Λεπτομέρειες για την εγγύηση διατίθενται στη διεύθυνση www.laveo.pl

ΠΡΟΤΑΣΕΙΣ ΕΓΚΑΤΑΣΤΑΣΗΣ

1. Συνιστάται να κλείσετε την κύρια βαλβίδα νερού πριν προβείτε σε οποιαδήποτε ενέργεια.
2. Η εγκατάσταση του προϊόντος θα πρέπει να ανατεθεί σε εξειδικευμένες εταιρείες ή άτομα με τα κατάλληλα προσόντα. Η εγκατάσταση πρέπει να γίνεται σύμφωνα με τις γενικά αποδεκτές αρχές της κατασκευαστικής τέχνης.
3. Ο τόπος και ο τρόπος εγκατάστασης του προϊόντος πρέπει να παρέχουν πρόσβαση για εύκολη συναρμολόγηση και αποσυναρμολόγηση καθώς και για συντήρηση και επισκευή.
4. Τα κρυφά προϊόντα θα πρέπει να τοποθετούνται σε ένα άκαμπτο υδραυλικό σύστημα. Απαγορεύεται το τοίχωμα του σώματος. Η πρόσβαση στο σώμα ή στο κουτί της μπαταρίας πρέπει να διασφαλίζεται με τη μορφή επιβάρυνσης. Κατά την εγκατάσταση του κρυφού στοιχείου, όλα τα επιφανειακά τοποθετημένα στοιχεία θα πρέπει να καλυπτούνται έτσι ώστε να μην καταστραφούν.
5. Λόγω της πιθανότητας μόλυνσης του νερού, είναι απαραίτητο να χρησιμοποιηθούν γωνιακές βαλβίδες με φίλτρο στο σημείο που συνδέονται οι εύκαμπτοι σωλήνες των όρθιων μπαταριών στην εγκατάσταση ή στεγανοποιήσεις με φίλτρα για μπαταρίες τοίχου.
6. Το μήκος των σωλήνων τροφοδοσίας στο σετ είναι ελάχ. 35 εκ. Πριν την εγκατάσταση, ελέγξτε την απόσταση μεταξύ των γωνιακών βαλβίδων με έξοδο νερού και της βάσης της βρύσης. Μετά τη σύνδεση, οι εύκαμπτοι σωλήνες δεν πρέπει να τεντώνονται, να συστρέφονται ή να λυγίζουν. Δείτε τη σελίδα. 22.

ΟΔΗΓΙΕΣ ΧΡΗΣΗΣ ΚΑΙ ΣΥΝΤΗΡΗΣΗΣ

Οι οδηγίες συντήρησης που αναφέρονται παρακάτω εκτελούνται από τον ίδιο τον χρήστη του προϊόντος:

1. Μετά από κάθε χρήση, σκουπίστε το προϊόν με ένα μαλακό πανί.
2. Καθαρίζετε τον αεριστήρα (αεριστή) τουλάχιστον μία φορά το μήνα. Για να το κάνετε αυτό, ξεβιδώστε τον αεριστήρα από την μπαταρία και ξεπλύνετε με τρεχούμενο νερό. Μετά τον καθαρισμό, βιδώστε ξανά τον αεριστήρα στη θέση του, βεβαιωθείτε ότι η φλάντζα έχει τοποθετηθεί σωστά. Δείτε τη σελίδα. 22.
3. Κελέγχοντας τη στεγανότητα και το σφίξιμο του παξιμαδιού του σωλήνα. Θυμηθείτε να καθαρίζετε και/ή να αντικαθιστάτε παρεμβύσματα που δεν είναι μόνιμα τοποθετημένα στο προϊόν (π.χ. παρεμβύσματα φίλτρου σε βρύσες τοίχου, γωνιακές βαλβίδες itp.).
4. Τακτικός καθαρισμός της επιφάνειας του προϊόντος και των μερών του:
 - a. Οι επιφανειακές ακαθαρσίες και λεκέδες αφαιρούνται με το πλύσιμο της βρύσης με καθαρό νερό με την προσθήκη υγρού απορρυπαντικού. Στη συνέχεια ξεπλύνετε το προϊόν με καθαρό νερό και στεγνώστε με ένα μαλακό πανί. Δείτε τη σελίδα. 23.

Σε περίπτωση έντονης απολέπισης, οι επιφάνειες του προϊόντος μπορούν να πλυθούν με διάλυμα νερού 1:1 με ζύδι (ισχύει μόνο για επιχρωμιωμένα προϊόντα) ή να χρησιμοποιηθούν μέσα που προορίζονται για τον καθαρισμό ειδών υγιεινής σύμφωνα με τις οδηγίες του κατασκευαστή.

b. Οι επιχρωμιωμένες, βαμμένες και βερνικωμένες επιφάνειες δεν πρέπει να καθαρίζονται με πανιά με χονδροειδή επίστρωση ή με παράγοντες που περιέχουν λειαντικά υλικά. Μη χρησιμοποιείτε καθαριστικά που περιέχουν οξέα, αλκάλια, αλκοόλη, ενώσεις χλωρίου και καλίου, πυκνό διάλυμα υδροξειδίου του νατρίου και διαλύτες.

c. Ακουστικά αφαλάτωσης, κεφαλές καταιονισμού, σωλήνες ντους, διακόπτες λειτουργίας, στόμια, εσωτερικά εξαρτήματα και άλλα εξαρτήματα όπου μπορεί να συσσωρευτεί αλάτι.

e. Δεν πρέπει να χρησιμοποιούνται καθαριστικά ατμού.

5. Ξεπλύνετε τακτικά το θερμοστατικό μίξερ εναλλάσσοντας τον θερμοστάτη με την υψηλότερη και τη χαμηλότερη θερμοκρασία και αφήνοντας το νερό να ρέει ελεύθερα για περίπου 2 λεπτά σε κάθε μία από αυτές τις θέσεις. Η ίδια λειτουργία συνιστάται για τον επιλογέα λειτουργιών.

GR

UPUTE ZA MONTAŽU I ODRŽAVANJE MIJEŠALICE

POŠTOVANI,

Hvala vam što ste kupili naš proizvod. Prije početka instalacije pročitajte uvjete jamstva, informacije o ispravnoj instalaciji i savjete o korištenju proizvoda. Vjerujemo da će vam zahvaljujući tome odabrani proizvod služiti dugi niz godina.

Laveo tim

INFORMACIJE O PROIZVODU

1. Dijagrami i crteži uključeni u upute su pojednostavljeni i sadrže samo pojedinosti potrebne za ispravnu montažu proizvoda.
2. Proizvod je namijenjen za unutarnju ugradnju. Nemojte dopustiti da se proizvod ili voda u njemu smrznu. Tijekom duže odsutnosti u zgradi, preporuča se isključiti glavni ventil za vodu i ispustiti vodu iz miješalice.
3. Odmah nakon kupnje provjerite kompletnost i kvalitetu vanjskih površina proizvoda. U slučaju bilo kakvih nedostataka ili oštećenja, proizvod ne bi se trebao instalirati. Pročitajte jamstveni list i slijedite njegove preporuke.
4. Pojedinosti o jamstvu mogu se pronaći na web stranici www.laveo.pl

PREPORUKE ZA MONTAŽU

1. Preporuča se da zatvorite glavni ventil za vodu prije poduzimanja bilo kakve radnje.
2. Instalaciju proizvoda treba povjeriti specijaliziranim tvrtkama ili osobama s odgovarajućim kvalifikacijama. Instalaciju treba izvesti u skladu s općeprihvaćenim načelima građevinske prakse.
3. Mjesto i način ugradnje proizvoda moraju omogućiti pristup za jednostavnu montažu i demontažu, kao i za održavanje i popravak.
4. Ugrađeni proizvodi trebaju biti montirani na kruti cjevovod. Zabranjeno je zazidati kućište. Kućište ili kutija za miješalice moraju biti montirani tako da se njima omogući pristup u slučaju kvara. Prilikom ugradnje ugrađenog elementa sve nadgradne elemente treba pokriti kako se ne bi oštetili.
5. Zbog mogućnosti onečišćenja vode potrebno je koristiti kutne ventile s filterom na mjestu spajanja crijeva stajajućih miješalica na instalaciju, odnosno brtve s cjedilima za zidne miješalice.
6. Duljina dovodnih crijeva u setu je min. 35 cm. Prije ugradnje provjerite razmak između kutnih ventila s izlazom za vodu i baze miješalice. Nakon spajanja crijeva ne smiju se rastezati, uvijati ili savijati. Vidi stranicu 22.

SAVJETI ZA UPOTREBU I ODRŽAVANJE

Sljedeće radnje održavanja korisnik proizvoda obavlja sam:

1. Nakon svake upotrebe, obrišite proizvod mekom krpom.
2. Očistite aerator najmanje jednom mjesečno. Da biste to učinili, odvijte aerator s miješalice i isperite ga pod tekućom vodom. Nakon čišćenja, pričvrstite aerator na mjesto, pazite da je brtva pravilno postavljena. Vidi stranicu 22.
3. Provjerite zategnutost i zategnite matice crijeva. Obavezno očistite i/ili zamijenite brtve koje nisu trajno ugrađene u proizvod (npr. brtve filtera na zidnim miješalicama, kutne ventile itd.).
4. Redovito čistite površine proizvoda i njegove dijelove:
 - a. Površinska prljavština i mrlje uklanjaju se pranjem miješalice čistom vodom uz dodatak tekućine za pranje posuđa. Zatim isperite proizvod čistom vodom i osušite mekom krpom. Vidi stranicu 23.
U slučaju jakog kamenca, površine proizvoda se mogu oprati otopinom vode s octom u omjeru 1:1 (odnosi se samo na kromirane proizvode) ili koristiti sredstva namijenjena čišćenju sanitarnih armatura prema uputama proizvođača.
 - b. Kromirane, obojene i lakirane površine ne smiju se čistiti grubo obloženim krpama ili sredstvima koja sadrže abrazivne materijale. Nemojte koristiti sredstva za čišćenje koja sadrže kiseline, lužine, alkohol, spojeve klora i kalija, koncentriranu otopinu natrijevog hidroksida i otapala.
 - c. Uklanjanje kamenca od slušalica, glava za prskalice, crijeva za tuširanje, funkcijskih prekidača, slavina, unutarnjih komponenta i drugih komponenta na kojima se može nakupljati kamenac.
 - e. Parni se čistači ne smiju koristiti.
5. Redovito isperite termostatsku miješalicu izmjenjujući termostat s najvišom i najnižom temperaturom i dopuštajući vodi da slobodno teče otprilike 2 minute u svakom od ovih položaja. Isti se rad preporučuje za prekidač funkcija.

A CSAPTELEP HASZNÁLATI ÉS KARBANTARTÁSI ÚTMUTATÓJA TISZTELT VÁSÁRLÓ,

Köszönjük, hogy megvásárolta termékünket. Kérjük, a beépítés elkezdése előtt olvassa el a garanciális feltételeket, a helyes beszerelésre vonatkozó információkat, valamint a termék használatára vonatkozó tanácsokat. Hisszük, hogy ennek köszönhetően a kiválasztott termék hosszú éveken át Önt szolgálja.

Laveo csapat

INFORMÁCIÓ A TERMÉKRŐL

1. A jelen útmutatóban található ábrák és rajzok egyszerűsítettek, és csupán a termék helyes felszereléséhez szükséges részleteket tartalmazták.
2. A termék épületen belüli felszerelésre rendeltetett. Ne szabad hagyni a csap lefagyását, sem a csapban levő víz megfagyását. Ha hosszabb időre hagyja el az épületet, ajánlott a fő vízcsapot elzárni és leengedni a vizet a csapból.
3. A vásárlás után azonnal ellenőrizze a termék teljességét és külső felületeinek minőségét. Amennyiben bármilyen hiányosságot, hibát vagy sérülést észlel, ne szerelje fel a terméket. Olvassa el a garanciajegyet, és kövesse az abban foglalt ajánlásokat.
4. A garanciára vonatkozó részletek a www.laveo.pl címen találhatóak

BESZERELÉSI AJÁNLÁSOK

1. Bármilyen tevékenység elkezdése előtt ajánlott a fő vízcsapot elzárni.
2. A termék beszerelését szaküzemre vagy megfelelően szakképzett személyre kell bízni. A beépítést az általánosan elfogadott építési gyakorlatnak megfelelően kell elvégezni.
3. A termék telepítési helyének és módjának lehetővé kell tennie a könnyű felszerelést és leszerelést, valamint a karbantartási és javítási műveletek elvégzését.
4. A süllyesztett termékeket a merev vízvezeték rendszerre kell felszerelni. A test befalazása tilos. A csaptelep testéhez vagy burkolatához való szervizelési hozzáférést biztosítani kell. A süllyesztett elem beépítése alatt az összes, külső felületre szerelt elemet le kell takarni, hogy azok ne sérüljenek meg.
5. A vízben lévő szennyeződések lehetséges előfordulása miatt szűrőkkel ellátott sarokszelepeket kell használni ott, ahol az álló csaptelepek bekötőcsövei rácsatlakoznak a hálózatra, vagy szűrőkkel ellátott tömitést kell alkalmazni a falra szerelt csaptelepeknél.
6. A készletben lévő bekötőcsövek hossza min. 35 cm. A beszerelés előtt ellenőrizze a vizet betápláló sarokszelepek és a csaptelep alja közötti távolságot. A csatlakoztatás után a bekötőcsövek nem lehetnek megfeszülve, megcsava rodvá vagy meghajlítva. Lásd az 22.

A HASZNÁLATTAL ÉS KARBANTARTÁSSAL KAPCSOLATÓS ÚTMUTATÓ

Az alábbiakban felsorolt karbantartási műveleteket a termék felhasználója végzi el:

1. Minden egyes használat után a terméket puha ruhával törölje szárazra.
2. Legalább havonta egyszer tisztítsa meg az aerátort. Ennek céljából csavarja le az aerátort a csapról, és öblítse ki folyó víz alatt. A tisztítás után csavarja be a helyére az aerátort, ügyelve a tömités megfelelő behelyezésére. Lásd az 22.
3. Ellenőrizze a tömitettséget és húzza meg a gégecső csavaranyáit. Emlékezzon a termékbe nem fix módon beépített tömitések (pl. a falra szerelt csapok szűrőtömitéseit, sarokszelepeket, stb.) megtisztítására és/vagy kicserélésére.
4. Rendszeresen tisztítsa meg a termék felületét és alkatrészeit:
 - a. A felületi szennyeződések és foltok a csaptelep tiszta vízzel és mosogatószerrel történő lemosásával távolíthatók el. Ezután öblítse le a terméket tiszta vízzel, és puha ruhával törölje szárazra. Lásd az 23.
 - Erős vízkőlerakódás esetén a termék felületét víz és ecet 1:1 arányú oldatával (csak a krómzott termékek esetében) vagy a gyártó utasításai szerinti, a szaniter szerelvények tisztítására szolgáló szerekkel lehet lemosni.
 - b. A krómzott, festett és lakkozott felületeket nem szabad durva kendővel vagy csiszolóanyagokat tartalmazó szerekkel tisztítani. Erre a célra nem használhatók savakat, lúgokat, alkoholt, klór- és káliumvegyületeket, tömény szódalúgot és oldószereket tartalmazó tisztítószeret.
 - c. Zuhanyfejek, esőztetők, zuhany gégecsövek, funkció kapcsolók, kifolyók, belső alkatrészek és egyéb olyan részek vízkőmentesítése, ahol vízkő rakódhat le.
 - e. Ne használjon gőztisztítót.
5. Rendszeresen öblítse át a termosztátos csaptelepet úgy, hogy a termosztátot felváltva állítsa a legmagasabb és a legalacsonyabb hőmérsékletre, és hagyja a vizet folyni mindkét állásban körülbelül 2 percen keresztül. Ugyanezen lépések ajánlottak a funkciókapcsoló esetében is.

DUŠO KOMPLEKTO MONTAVIMO IR PRIEŽIŪROS INSTRUKCIJA PONIOS IR PONAI,

Dėkojame, kad įsigijote mūsų gaminį. Prieš pradėdami montuoti, susipažinkite su garantijos sąlygomis, su informacija apie teisingą montavimą ir su patarimais naudojant gaminį. Tikime, kad to dėka pasirinktas produktas tarnaus ilgus metus.

„Laveo“ komanda

INFORMACIJA APIE PRODUKTĄ

1. Instrukcijoje pateiktos schemas ir brėžiniai yra supaprastinti ir juose pateikiami tik tie duomenys, kurie yra būtini norint tinkamai surinkti gaminį.
2. Gaminys skirtas montuoti pastato viduje. Negalima leisti gaminiumi, taip ir paliekant vandenį viduje arba užšalimui viduje – priklausomai nuo intencijos, ar kalba eina apie tai, kad nepalikti vandens namuose, kai nenaudojame įrenginio. Ilgai nesant pastate, rekomenduojama atjungti pagrindinį vandens vožtuvą ir vandenį iš komplekto išleisti.
3. Iš karto po įsigijimo patikrinkite ar yra visos gaminio sudedamosios dalys ir ar gaminio paviršiai yra kokybiški. Jei yra kokie nors trūkumai, defektai ar pažeidimai, gaminys neturėtų būti montuojamas. Perskaitykite garantinę kortelę ir vadovaukitės jos rekomendacijomis.
4. Išsamią informaciją apie garantiją rasite adresu www.laveo.pl

REKOMENDACIJOS MONTAVIMUI

1. Prieš imantis kokių nors veiksmų, rekomenduojama uždaryti pagrindinį vandens vožtuvą.
2. Produkto montavimas turėtų būti patikėtas specializuotoms įmonėms arba atitinkamą kvalifikaciją turintiems asmenims. Instaliavimas turi būti atliekamas pagal visuotinai pripažintus statybos meno principus.
3. Gaminio įrengimo vieta ir būdas turi užtikrinti sąlygas jį lengvai surinkti ir išmontuoti, taip pat atlikti techninę priežiūrą ir taisymą.
4. Po tinku paslėpti gaminiai turi būti montuojami prie standžios hidraulinės sistemos. Korpusą užmūryti yra draudžiama. Prie gaminio korpuso arba dėžutės turi būti užtikrinta prieiga patikrinimui. Montuojant paslėptą po tinku elementą, visi paviršiuje montuojami elementai turi būti uždengti taip, kad jie nebūtų pažeisti.
5. Dėl galimo vandens užterštumo, stovinčių maišytuvų žarnų prijungimo prie instaliacijos vietose būtina naudoti kampinius vožtuvus su filtru arba sandariklius su sielėmis sieniniams maišytuvams.
6. Komplekte esančių tiekimo žarnų ilgis yra min. 35 cm. Prieš montuodami patikrinkite atstumą tarp kampinių vožtuvų su vandens patiekimu ir maišytuvo pagrindo. Po sujungimo, žarnos neturi būti įtemptos, susisukusios ar sulenktos. Žiūrėti puslapį 22.

NURODYMAI NAUDOJIMUI IR PRIEŽIŪRAI

Žemiau išvardytus priežiūros veiksmus gaminio naudotojas atlieka pats:

1. Po kiekvieno naudojimo produktą sausai nušluostykite minkšta šluoste.
2. Perlatorių (aeratorių) valykite bent kartą per mėnesį. Norėdami tą padaryti, atsukite aeratorių nuo maišytuvo ir nuplaukite jį po tekančiu vandeniu. Išvalę įsukite aeratorių į vietą, įsitikindami, kad tarpiklis yra tinkamai pritvirtintas. Žiūrėti puslapį 22.
3. Žarnos veržlių sandarumo patikrinimas ir priveržimas. Nepamirškite išvalyti ir (arba) pakeisti gaminyje tarpiklių, kurie gaminyje nėra įmontuoti visam laikui tarpiklių (pvz., sieninių maišytuvų filtrų, kampinių vožtuvų ir t.t.)
4. Reguliarus gaminio paviršiaus ir jo dalių valymas:
 - a. Paviršiaus nešvarumai ir dėmės pašalinamos plaunant maišytuvą švariu vandeniu su plovikliu indams. Paskui nuplaukite produktą švariu vandeniu ir nusauskinkite minkštu skudurėliu. Žiūrėti puslapį 23.
 - Esant stipriam apnašų atsiradimui, gaminio paviršius galima nuplauti vandens su actu 1:1 tirpalu (taikoma tik chromuotiems gaminiams) arba naudoti sanitarinės armatūros valymui skirtas priemones pagal gamintojo instrukcijas.
 - b. Chromuotų, dažytų ir lakuotų paviršių negalima valyti šurkščiais audiniais arba priemonėmis, kuriose yra abrazyvinių medžiagų. Nenaudokite valymo priemonių, kuriose yra rūgščių, šarmų, alkoholio, chloro ir kalio junginių, koncentruoto natrio hidroksido tirpalo ir tirpiklių.
 - c. Nukalkinti ausines, purkštuvų galvutes, dušo žarnos, funkcijų jungiklius, snapelius, vidinius komponentus ir kitus daiktus, kuriuose gali kauptis kalkių nuosėdos.
 - e. Negalima naudoti garų valiklių.
5. Reguliariai praplaukite termostatinį maišytuvą, nustatant termostatą į aukščiausią ir paskui į žemiausią temperatūrą ir leidžiant vandeniui laisvai tekėti maždaug 2 minutes kiekvienoje iš šių padėčių. Tą pačią operaciją rekomenduojama atlikti su funkcijų parinkikliu.

JAUCĒJKRĀNA UZSTĀDĪŠANAS UN APKOPES INSTRUKCIJA DĀMAS UN KUNGI,

Paldies, ka iegādājāties mūsu produktu. Pirms uzstādīšanas uzsākšanas, lūdz, izlasiet garantijas nosacījumus, informāciju par pareizu uzstādīšanu un padomus par izstrādājuma lietošanu. Mēs ticam, ka, pateicoties tam, izvēlētais produkts kalpos daudzus gadus.

Laveo komanda

INFORMĀCIJA PAR PRODUKTU

1. Rokasgrāmatā iekļautās shēmas un rasējumi ir vienkāršoti un satur tikai detaļas, kas nepieciešamas pareizai izstrādājuma montāžai.
2. Produkts ir paredzēts uzstādīšanai iekšējās telpās. Tam nedrīkst ļaut sasalt vai sasalt ūdenim tā iekšpusē. Ilgstošas prombūtnes laikā ēkā ieteicams atslēgt galveno ūdensvada ventili un iztukšot ūdeni no jaucējkrāna.
3. Uzreiz pēc iegādes pārbaudiet produkta ārējo virsmu pilnīgumu un kvalitāti. Trūkumu, defektu vai bojājumu konstatēšanas gadījumā to nevajadzētu uzstādīt. Izlasiet garantijas talonu un ievērojiet tajā sniegtos ieteikumus.
4. Sīkāka informācija par garantiju ir pieejama mājas lapā www.laveo.pl

UZSTĀDĪŠANAS IETEIKUMI

1. Pirms jebkādu darbību veikšanas ieteicams aizvērt galveno ūdensvada ventili.
2. Produkta uzstādīšana jāuztic specializētiem uzņēmumiem vai personām ar atbilstošu kvalifikāciju. Uzstādīšana jāveic saskaņā ar vispārpieņemtiem būvmākslas principi.
3. Produkta uzstādīšanas vietai un metodei jānodrošina piekļuve ērtai montāžai un demontāžai, kā arī apkopes un remonta darbību veikšanai.
4. Zemapmetuma produkti uzstādāmi stingrā hidrauliskajā instalācijā. Apvalku izliegts aizmūrēt. Pie jaucējkrāna apvalka vai korpusam jābūt nodrošinātai pieejai revīzijas veidā. Zemapmetuma elementa uzstādīšanas laikā visi virsapmetuma elementi ir jāpārklāj, lai izvairītos no to sabojāšanas.
5. Sakarā ar iespējamu ūdens piesārņojumu, stāvoša jaucējkrāna lokano pievadcaurulišu pieslēguma vietā pie instalācijas vietas blīves ar sietīņiem pievienojuma vietā pie sienas jaucējkrāna, nepieciešams uzstādīt leņķa vārstus ar filtru.
6. Komplektā esošo lokano pievadcaurulišu garums minim. 35 cm. Pirms uzstādīšanas pārbaudiet attālumu starp leņķa vārstiem ar ūdens izvadu un jaucējkrāna pamatni. Pēc pievadcaurulišu pievienošanas tās nedrīkst būt uzstieptas, savītas vai saliekas. Skatīt lapu 22.

LIETOŠANAS UN APKOPES NORĀDĪJUMI

Šādas apkopes darbības veic pats produkta lietotājs:

1. Pēc katras lietošanas reizes noslaukiet produktu ar mikstu drāniņu.
2. Aeratora tīrīšana jāveic vismaz reizi mēnesī. Šajā nolūkā aerators jāizskrūvē no jaucējkrāna un jānoskalo zem tekošas ūdens strūkļas. Pēc tīrīšanas pieskrūvēt aeratoru vietā, pārļiecinoties, ka blīve ir pareizi novietota. Skatīt lapu 22.
3. Lokano pievadcaurulišu uzgriežņu blīvuma pārbaude un pievilkšana. Neaizmirstiet notīrīt un/vai nomainīt blīves, kas produktā nav pastāvīgi uzstādītas (piem., filtru blīves sienas jaucējkrāna, leņķa vārstus utt).
4. Regulāra produkta un tā daļu virsmas tīrīšana:
 - a. Virsmas netīrumus un traipus notīra, jaucējkrānu mazgājot ar tīru ūdeni un mazgāšanas līdzekli. Pēc tam noskalojiet produktu ar tīru ūdeni un nosusiniet ar mikstu drānu. Skatīt lapu 23. Smagas kaļķakmens veidošanās gadījumā produkta virsmu var mazgāt ar ūdens un etiķa šķīdumu proporcijā 1:1 (attiecas tikai uz hromētiem izstrādājumiem) vai izmantot sanitārās armatūras tīrīšanai paredzētus līdzekļus saskaņā ar ražotāja norādījumiem.
 - b. Hromētas, krāsotas un lakotas virsmas nedrīkst tīrīt ar rupjām drānām vai līdzekļiem, kas satur abrazīvus materiālus. Neizmantojiet tīrīšanas līdzekļus, kas satur skābes, sārmus, spirtu, hlora un kālija savienojumus, koncentrētu nātrija hidroksīda šķīdumu un šķīdinātājus.
 - c. Atkaļķojiet dušas klausules, dušas uzgaļus, dušas šļūtenes, funkciju slēdzus, iztekas, iekšējās sastāvdaļas un citus priekšmetus, kur var uzkrāties kaļķakmens.
 - d. Nav atļauts izmantot tvaika tīrītājus.
5. Regulāri izskalojiet termostata jaucējkrānu, mainot termostatu ar augstāko un zemāko temperatūru un ļaujot ūdenim brīvi plūst aptuveni 2 minūtes katrā no šīm pozīcijām. Tāda pati darbība ir ieteicama funkciju pārslēdzējam.

INSTRUCȚIUNI DE MONTARE ȘI ÎNTREȚINERE A BATERIILOR

STIMATE DOAMNE, STIMAȚI DOMNI,

Mulțumim pentru achiziționarea produsului nostru. Vă rugăm să citiți condițiile de garanție, informațiile despre montarea corectă înainte de a începe instalarea și sfaturile privind utilizarea produsului. Credem că datorită acestui lucru, produsul selectat va servi ani de zile.

Echipa Laveo

INFORMAȚII DESPRE PRODUS

1. Schemele și desenele incluse în manual sunt simplificate și conțin doar detaliile necesare pentru montarea corectă a produsului.
2. Produsul este destinat pentru montare în interior. Nu permiteți să înghețe apa din interiorul acestuia. În timpul unei absențe îndelungate în clădire, se recomandă închiderea supapei principale de apă și scurgerea apei din baterie.
3. Completitudinea și calitatea suprafețelor exterioare ale produsului trebuie verificate imediat după cumpărare. În cazul oricărui deficiențe, defecte sau avarii, acesta nu trebuie montat. Citiți cardul de garanție și urmați recomanările acestuia.
4. Detaliile despre garanție sunt disponibile pe www.laveo.pl

RECOMANDĂRI DE MONTARE

1. Înainte de a începe orice fel de activități se recomandă să închideți supapa principală a apei.
2. Montajul produselor ar trebui să fie încredințat unor companii specializate sau persoanelor cu calificări corespunzătoare. Instalarea trebuie făcută în conformitate cu principiile general acceptate ale artei de construcție.
3. Locul și metoda de montare a produsului trebuie să ofere acces pentru montare și demontare ușoară, precum și pentru întreținere și reparare.
4. Produsele încorporate trebuie montate pe un sistem hidraulic rigid. Este interzisă încorporarea în perete a corpului produsului. Accesul la corpul sau cutia bateriei trebuie asigurat sub forma unei inspecții. În timpul montării elementului încorporat, toate elementele montate la suprafață trebuie acoperite pentru ca acestea să nu fie deteriorate.
5. Datorită posibilei prezențe a contaminanților în apă, este necesar să se folosească supape unghiulare cu filtru acolo unde furtunurile bateriei sunt conectate la instalație, sau garnituri cu site pentru bateriile de perete.
6. Lungimea furtunurilor de alimentare din set este de min. 35 cm. Înainte de realizarea montajului, verificați distanța dintre supapele unghiulare cu sistem de evacuare a apei și baza bateriei. După conectare, furtunurile nu trebuie întinse, răsucite sau îndoite. Vezi pag. 22.

INDICAȚII CU PRIVIRE LA UTILIZARE ȘI ÎNTREȚINERE

Activitățile de întreținere enumerate mai jos sunt efectuate de utilizatorul produsului:

1. După fiecare utilizare, ștergeți produsul cu o cârpă moale.
2. Curățați aeratorul (aerator) cel puțin o dată pe lună. Pentru a face acest lucru, deșurubați aeratorul de la baterie și clătiți-l sub jet de apă. După curățare, înșurubați aeratorul la loc, asigurându-vă că garnitura este așezată corect. Vezi pag. 22.
3. Verificați etanșeitatea și strângeți piulițele furtunului. Nu uitați să curățați și/sau să înlocuiți garniturile care nu sunt montate permanent în produs (de ex., garnituri de filtru în bateriile de perete, supape unghiulare itp.).
4. Curățați în mod regulat suprafața produsului și componentele acestuia:
 - a. Murdăria de suprafață și petele trebuie îndepărtate prin spălarea robinetului cu apă curată cu adaos de lichid de spălat. Apoi clătiți produsul cu apă curată și uscați-l cu o cârpă moale. Vezi pag. 23.
În cazul depunerilor persistente de calcar, suprafețele produsului pot fi spălate cu o soluție 1: 1 de apă cu oțet (se aplică doar produselor cromate) sau se pot folosi agenți destinați curățării fitingurilor sanitare în conformitate cu instrucțiunile producătorului.
 - b. Suprafețele cromate, vopsite și lăcuite nu trebuie curățate cu cârpe strat grosier sau cu agenți care conțin materiale abrazive. Nu utilizați agenți de curățare care conțin acizi, alcalii, alcool, compuși de clor și potasiu, soluție concentrată de hidroxid de sodiu și solvenți.
 - c. Detartarea perelor de duș, capetelor de stropire, furtunurilor de duș, comutatoarelor de funcție, duzelor, componentelor interne și alte componente în care se poate acumula calcar. kamień.
 - e. Nu trebuie utilizate aparate cu curățare cu abur.
5. Clătirea în mod regulat a bateriei termostactice alternând termostatul cu temperatura cea mai ridicată și cea mai scăzută și lăsând apa să curgă liber timp de aprox. 2 minute în fiecare dintre aceste poziții. Aceeași operațiune este recomandată pentru comutatorul de funcții.funkcji.

РУКОВОДСТВО ПО УСТАНОВКЕ И УХОДУ ЗА СМЕСИТЕЛЯМИ УВАЖАЕМЫЕ ГОСПОДА,

Благодарим вас за покупку нашего продукта. Перед началом установки ознакомьтесь, пожалуйста, с условиями гарантии, информацией о правильной установке и рекомендациями по использованию продукта. Мы верим, что благодаря этому выбранный продукт прослужит долгие годы.

Команда Laveo

ИНФОРМАЦИЯ О ПРОДУКТЕ

1. Схемы и чертежи в данном руководстве упрощены и содержат только детали, необходимые для правильной установки продукта.
2. Изделие предназначено для установки внутри здания. Не допускайте его замерзания или замерзания воды внутри него. Во время длительного отсутствия в доме рекомендуется перекрыть главный водопроводный кран и слить воду из смесителя.
3. Сразу после покупки проверьте комплектность и качество внешних поверхностей продукта. Если вы обнаружите какие-либо недостатки, дефекты или повреждения, устанавливать его не следует. Пожалуйста, ознакомьтесь с гарантийной картой и следуйте ее рекомендациям.
4. Подробную информацию о гарантии можно найти на сайте www.laveo.pl

РЕКОМЕНДАЦИИ ПО УСТАНОВКЕ

1. Прежде чем предпринимать какие-либо действия, рекомендуется закрыть главный водопроводный кран.
2. Установку продукта следует доверить специализированным предприятиям или квалифицированному персоналу. Установка должна производиться в соответствии с общепринятой строительной практикой.
3. Место и способ установки продукта должны обеспечивать доступ для беспрепятственного монтажа и демонтажа, а также для проведения технического обслуживания и ремонта.
4. Изделия скрытого монтажа должны быть установлены на жесткую гидравлическую систему. Запрещено замуровывать корпус. К корпусу или коробке смесителя должен быть обеспечен доступ в виде ревизионного люка. Во время установки элемента скрытого монтажа все компоненты, монтируемые на поверхности, должны быть закрыты во избежание их повреждения.
5. В связи с возможностью наличия примесей в воде, необходимо использовать угловые вентили с фильтром в местах подключения шлангов напольных смесителей к установке или прокладки с ситечками для настенных смесителей.
6. Длина подводящих шлангов в комплекте составляет мин. 35 см. Перед установкой следует проверить расстояние между угловыми вентилями с выходом воды и основанием смесителя. После подключения шланги не должны быть натянуты, перекручены или перегнуты. См. стр. 22.

РЕКОМЕНДАЦИИ ПО ЭКСПЛУАТАЦИИ И УХОДУ

Перечисленные ниже операции по уходу должны выполняться пользователем продукта самостоятельно:

1. После каждого использования следует протирать изделие насухо мягкой тряпочкой.
2. Чистить аэратор не реже одного раза в месяц. Для этого следует открутить аэратор от смесителя и промыть его под струей проточной воды. После очищения нужно прикрутить аэратор на место, убедившись в правильном расположении прокладки. См. стр. 22.
3. Проверять на отсутствие утечек и затягивать гайки шлангов Не забывать чистить и/или заменять любые уплотнения, не установленные на постоянной основе на изделии (например, уплотнения с фильтром в настенных смесителях, угловых вентилях и т.д.).
4. Регулярно очищать поверхность продукта и его деталей:
 - a. Поверхностные загрязнения и пятна удалять путем мытья чистой водой с добавлением средства для мытья посуды. Затем следует промыть изделие чистой водой и вытереть насухо мягкой тряпочкой. См. стр. 23.
 - b. В случае сильного известкового налета, поверхность продукта можно промыть раствором воды и уксуса в соотношении 1:1 (только для хромированных изделий) или средствами, предназначенными для очистки сантехнической арматуры, в соответствии с инструкцией производителя.
 - c. Хромированные, окрашенные и лакированные поверхности не следует чистить с помощью абразивных тряпочек или средств, содержащих абразивные вещества. Не следует использовать для этих целей чистящие средства, содержащие кислоты, щелочи, спирт, соединения хлора и калия, концентрированную содовую щелочь и растворители.
 - d. Очищение от известкового налета душевой лейки, спринклера, душевых шлангов, переключателя функций наконечника, внутренних элементов и других элементов, на которых может скапливаться известковый налет.
 - e. Не следует использовать пароочистители.
5. Регулярно промывать термостатический смеситель, поочередно устанавливая термостат на самую высокую и самую низкую температуру и позволяя воде течь около 2 минут в каждом из этих положений. Аналогичные действия рекомендуется выполнить и для переключателя функций.

POKYNY NA INŠTALÁCIU A ÚDRŽBU BATÉRIÍ VÁŽENÉ DAMY A VÁŽENÍ PÁNÍ,

Ďakujeme vám za zakúpenie nášho výrobku. Pred začatím inštalácie si prečítajte záručné podmienky, informácie o správnej inštalácii a rady týkajúce sa používania výrobku. Veríme, že vďaka tomu vybraný výrobok bude slúžiť dlhé roky.

Tím Laveo

INFORMÁCIE O VÝROBKU

1. Schémy a nákresy v tejto príručke sú zjednodušené a obsahujú len údaje potrebné na správnu inštaláciu výrobku.
2. Výrobok je určený na inštaláciu v interiéri. Nedovoľte, aby výrobok alebo voda v ňom zamrzla. Počas dlhodobej neprítomnosti v budove sa odporúča vypnúť hlavný vodovodný ventil a vyprázdniť výrobok.
3. Okamžite po zakúpení skontrolujte úplnosť a kvalitu vonkajších povrchov výrobku. Ak zistíte akékoľvek nedostatky, chyby alebo poškodenia, neinštalujte ho. Prečítajte si záručný list a dodržiavajte jeho odporúčania.
4. Podrobnosti o záruke nájdete na webovej stránke www.laveo.pl

MONTÁŽNE ODPORÚČANIA

1. Pred akýmkoľvek zásahom sa odporúča uzavrieť hlavný vodovodný ventil.
2. Inštalácia výrobku by mala byť zverená odborným dielňam alebo kvalifikovaným osobám. Inštalácia by sa mala vykonať v súlade so všeobecne uznávanou stavebnou prácou.
3. Umiestnenie a spôsob inštalácie výrobku musí umožňovať prístup na jednoduchú montáž a demontáž, ako aj na údržbu a opravy.
4. Podomietkové výrobky by sa mali montovať na pevné vodovodné potrubie. Zamurovanie telesa batérie je zakázané. Prístup k telesu alebo boxu batérie musí byť zabezpečený prostredníctvom revízie. Počas inštalácie podomietkového prvku musia byť všetky vonkajšie komponenty zakryté, aby sa zabránilo ich poškodeniu.
5. Vzhľadom na možnosť výskytu nečistôt vo vode je potrebné použiť uhlové ventily s filtermi v miestach, kde sú hadice stojacich batérií pripojené k inštalácii, alebo tesnenia so sitkami k nástenným batériám.
6. Dĺžka prírodných hadíc v súprave je min. 35 cm. Pred inštaláciou skontrolujte vzdialenosť medzi uhlovými ventilmi s vývodom vody a základňou batérie. Po pripojení nesmú byť hadice napäté, skrútené ani ohnuté. Pozri str. 22.

NÁVOD NA POUŽITIE A ÚDRŽBU

Nižšie uvedené úkony údržby musí vykonať používateľ výrobku sám:

1. Po každom použití utrite výrobok do sucha mäkkou handričkou.
2. Prevzdušňovač (aerátor) čistite aspoň raz za mesiac. Odskrutkujte odvzdušňovač z batérie a opláchnite ho pod prúdom tečúcej vody. Po vyčistení naskrutkujte odvzdušňovač na miesto a skontrolujte, či je tesnenie správne umiestnený. Pozri str. 22.
3. Skontrolujte tesnosť a utiahnite matice hadíc. Nezabudnite vyčistiť a/alebo vymeniť všetky tesnenia, ktoré nie sú trvalo pripevnené k výrobku (napr. filtračné tesnenia na nástenných batériách, uhlových ventiloch, atp.).
4. Pravidelne čistite povrch výrobku a jeho častí:

a. Povrchové nečistoty a škvrny sa odstraňujú umytím čistou vodou a prostriedkom na umývanie riadu. Potom výrobok opláchnite čistou vodou a utrite do sucha mäkkou handričkou. Pozri str. 23.

V prípade silného zafarbenia sa povrch výrobku môže umyť roztokom vody a octu v pomere 1:1 (len v prípade chrómovaných výrobkov) alebo prostriedkami určenými na čistenie sanitárnych armatúr podľa pokynov výrobcu.

b. Chrómované a lakované povrchy nesmiete čistiť drsnými handričkami alebo prostriedkami obsahujúcimi abrazíva. Na tento účel by sa nemali používať čistiace prostriedky obsahujúce kyseliny, zásady, alkohol, zlúčeniny chlóru a draslíka, koncentrovaný lúh sodný a rozpúšťadlá.

c. Uskutočnite odvápnovanie slúchadiel, dažďových spíčov, sprchových hadíc, funkčných spínačov, výtokov, vnútorných častí a iných prvkov, na ktorých sa môže usadzovať vodný kameň.

e. Nesmiete používať parné čističe.

5. Pravidelne preplachujte termostatickú batériu striedavým nastavením termostatu na najvyššiu a najnižšiu teplotu a v každej polohe nechajte vodu tiecť približne 2 minúty. Rovnaký postup sa odporúča aj pre prepínač funkcií.

NAVODILA ZA MONTAŽO IN VZDRŽEVANJE ARMATURE SPOŠTOVANI,

Zahvaljujemo se vam za nakup našega proizvoda. Prosimo, da se seznanite z garancijskimi pogoji in pred pričetkom montaže preberete navodila za pravilno namestitev ter nasvete za uporabo. Verjamemo, da si boste s tem zagotovili, da vam bo izdelek služil dolga leta.

Ekipa Laveo

INFORMACIJE O PROIZVODU

1. Sheme in risbe v navodilih so poenostavljene in vsebujejo le-te podrobnosti, ki so potrebne za pravilno namestitev proizvoda.
2. Izdelek je namenjen za vgradnjo v notranjih prostorih. Ne dovolite, da pride do zamrznitve vode v sistemu. Priporočamo vam, da ob daljši odsotnosti zaprete glavni vodovodni ventil in spustite vodo iz armature.
3. Ob nakupu preverite, ali ste prejeli kompleten proizvod in če ni poškodb na zunanjih površinah proizvoda. V primeru ugotovitve kakršnih koli poškodb, okvar ali manjkajočih delov, izdelka ne montirajte. Preberite garancijski list in postopajte v skladu s priporočili.
4. Podrobnosti o garanciji so vam na voljo na spletni strani: www.laveo.pl

PRIPOROČILA ZA MONTAŽO IN NAMESTITEV

1. Preden začnete s kakršnim koli delom, vam priporočamo, da zaprete glavni vodovodni ventil.
2. Montažo izdelka zaupajte specializiranemu podjetju ali strokovno usposobljenim osebam. Namestitev je treba izvesti v skladu s splošnimi pravili gradbene stroke.
3. Pri izbiri mesta in načina namestitve armature je potrebno omogočiti neoviran dostop za nemoteno montažo in demontažo izdelka ter izvajanje popravil in vzdrževalnih del.
4. Podometne izdelke je treba namestiti na togo vodovodno napeljavo. Prepovedano je zazidavanje armature. Potrebno je zagotoviti dostop do telesa armature oz. box'a armature skozi revizijska vratca. Med montažo podometnega elementa je treba zaščititi vse zunanje nadometne dele, da se ne poškodujejo.
5. Zaradi morebitnih delcev umazanije v vodi, je treba na mestu, kjer se priključne cevi stoječe armature priključijo na vodno napeljavo, uporabiti kotne ventile s filtrom ali tesnila z mrežico za stenško armaturo.
6. Minimalna dolžina dovodnih cevi v kompletu je 35 cm. Pred montažo preverite razdaljo med kotnimi ventili z iztokom vode in podnožjem armature. Po priključitvi se dovodne cevi ne smejo raztegniti, zvijati ali upogniti. Glej stran št. 22.

NAVODILA ZA UPORABO IN VZDRŽEVANJE

Uporabnik mora sam poskrbeti za izvajanje spodaj navedenih vzdrževalnih del:

1. Vsakič po uporabi izdelek obrišite do suhega z mehko krpo.
2. Vsaj enkrat mesečno čistite prezračevalnik (aerator). Prezračevalnik odvijte in ga izperite s tekočo vodo. Nato prezračevalnik privijte nazaj. Ne pozabite na pravilno namestitev tesnila. Glej stran št. 22.
3. Preverjajte nepredušnost in privijajte do konca matice cevi. Poskrbite za čiščenje in/ali zamenjavo tesnil, ki niso fiksno vgrajena v izdelek (npr. tesnila s filtrom v stenski sanitarni armaturi, kotnih venitilih ip.).
4. Redno čistite površine izdelka in njegove dele:
 - a. Porvšinske umazanije in madeže izpirajte z vodo z dodatkom detergenta za pomivanje posode. Nato izplaknite izdelek s čisto vodo in ga obrišite do suhega z mehko krpo. Glej stran št. 23.
 - b. Za čiščenje kromiranih, barvanih in lakiranih površin ne uporabljajte krp s hrapavo površino ali abrazivnih čistil. Ne uporabljajte tudi čistil, ki vsebujejo kisline, baze, alkohol, klorove ali kalijeve spojine, koncentrirani natrijev lug ali topila.
 - c. Odstranjujte vodni kamen, ki se lahko nabira na tuš ročki, dežni nadglavni prhi, gibljivih ceveh, gumbih za preklon funkcij, izlivni cevi ter notranjih in drugih sestavnih delih.
 - e. Ne uporabljajte parnih čistilcev.
5. Redno izpirajte termostatsko armaturo na ta način, da termostat izmenično nastavite na najvišjo in najnižjo temperaturo in ob vsaki nastavitvi pustite vodo, da prosto teče čez približno 2 minuti. Priporočamo vam, da na enak način čistite tudi gumb za preklon funkcij.

BATARYA MONTAJ VE BAKIM TALİMATLARI **SAYIN BAYANLAR VE BAYLAR,**

Ürünümüzü satın aldığınız için teşekkür ederiz. Lütfen kurulumu başlamadan önce garanti koşullarını, doğru montaj ile ilgili bilgileri ve ürünün kullanımıyla ilgili tavsiyeleri okuyun. Bu sayede seçilen ürünün uzun yıllar hizmet vereceğine inanıyoruz.

Laveo Ekibi

ÜRÜN BİLGİLERİ

1. Talimatta yer alan şemalar ve çizimler basitleştirilmiştir ve yalnızca ürünün doğru montajı için gerekli ayrıntıları içerir.
2. Ürün, bina içine kurulum için tasarlanmıştır. Ürünün veya onun içinde bulunan suyun donmasına izin verilmemelidir. Binada uzun süre kalmadığınız durumlarda, ana su vanasının kapatılması ve bataryanın içindeki suyun boşaltılması tavsiye edilir.
3. Satın alındıktan hemen sonra ürünün dış yüzeylerinin eksiksizliğinin ve kalitesinin kontrol edilmesi gerekir. Herhangi bir eksiklik, kusur veya hasar olması durumunda montaj yapılmamalıdır. Garanti kartını okuyun ve tavsiyelerine uygun olarak hareket edin.
4. Garantiyle ilgili ayrıntılar www.laveo.pl sayfasında bulunmaktadır.

MONTAJ ÖNERİLERİ

1. Herhangi bir işlem yapmadan önce ana su vanasının kapatılması tavsiye edilir.
2. Ürün kurulumu, uzman firmalara veya uygun mesleki yeterliliklere sahip kişilere yaptırılmalıdır. Montaj, genel olarak kabul edilmiş olan inşaat ilkelerine uygun olarak yapılmalıdır.
3. Ürünün kurulum yeri ve yöntemi, kolay montaj ve demontaj ile bakım ve onarım için erişim sağlamalıdır.
4. Gömme ürünler sabit bir hidrolik sisteme monte edilmelidir. Gövdenin tuğla örgüsü ile kapatılması yasaktır. Batarya gövdesine veya kutusuna revizyon esnasında erişim sağlanmalıdır. Gömme elemanın montajı sırasında, tüm dış suya üstü elemanlar zarar görmemeleri için kaplanmalıdır.
5. Suyun kirli olabileceği ihtimalinden dolayı, sabit bataryaların hortumlarının tesisata bağlandığı yerde filtreli açılı vanalar veya duvar tipi bataryalar için süzgeçli contalar kullanılmalıdır.
6. Setteki besleme hortumlarının uzunluğu min. 35 cm. Montajdan önce, su çıkışlı açılı vanalar ile batarya tabanı arasındaki mesafeyi kontrol ediniz. Bağlantı yapıldıktan sonra hortumlar gerilmemeli, bükülmemeli ve eğilmemeli dir. Sayfaya bakınız 22.



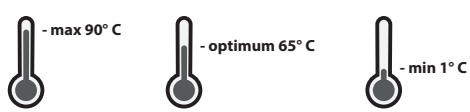
KULLANIM VE BAKIM İLE İLGİLİ ÖNERİLER

Aşağıda listelenen bakım işlemleri, ürünün kullanıcısı tarafından bizzat gerçekleştirilir:

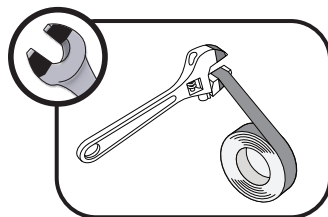
1. Her kullanımdan sonra ürünü yumuşak bir bezle kurulamak gerekir.
2. Havalandırıcıyı (aeratörü) en az ayda bir kez temizleyin. Bunu yapmak için, aeratörü bataryadan sökün ve akan su altında durulayın. Temizledikten sonra, contanın doğru şekilde oturduğundan emin olarak aeratörü yerine vidalayın. Sayfaya bakınız 22.
3. Sızdırmazlığı kontrol edin ve hortum somunlarının sızdırmazlığı sağlayacak kadar sıkı bir şekilde sıkılmasından emin olun. Ürüne kalıcı olarak takılmayan contaları temizlemeyi ve/veya değiştirmeyi unutmayın (örn. duvar bataryalarının daki filtreli contalar, açılı vanalar vb.)
4. Ürünün yüzeyini ve parçalarını düzenli olarak temizleyin:
 - a. Batarya, bulaşık deterjanı ilavesi ile temiz su ile yıkılarak yüzeydeki kir ve lekeler çıkarılır. Ardından ürünü temiz suyla durulayın ve yumuşak bir bezle kurulayın. Sayfaya bakınız 23.
 - Şiddetli kireçlenme durumunda, ürün yüzeyini 1:1 oranında sirkeli su çözeltisiyle (yalnızca krom kaplı ürünler için geçerlidir) yıkayabilir veya üreticinin talimatlarına uygun olarak sıhhi tesisat armatürlerini temizlemeye yönelik maddeler kullanabilirsiniz.
 - b. Kromlu, boyalı ve vernikli yüzeyler kaba kaplamalı bezler veya aşındırıcı maddeler içeren araçlarla temizlenmemelidir. Asit, alkali, alkol, klor ve potasyum bileşikleri, konsantrasyonlu sodyum hidroksit çözeltisini ve solventler içeren temizlik maddeleri kullanmayın.
 - c. Duş başlıklarının, fiskiyelerin, duş hortumlarının, fonksiyon anahtarlarının, çıkış uçlarının, iç öğelerin ve üzerinde kireç birikebilecek diğer elemanların kirecinin temizlenmesi.
 - e. Buharlı temizleyiciler kullanılmamalıdır.
5. Termostatı en yüksek ve en düşük sıcaklıkla değiştirerek ve suyun bu konumların her birinde yaklaşık 2 dakika serbestçe akmasına izin vererek termostatik bataryayı düzenli olarak durulayın. Fonksiyon anahtarı için de aynı işlemler önerilir.

ZAWSZE PAMIETAJ O / PLEASE KEEP IN MIND:

A. Podstawowych danych technicznych / Basic technical data

	P	bar	
	T	°C	

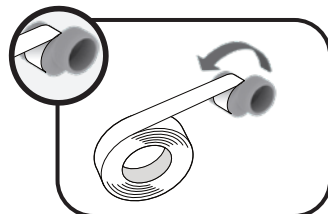
B. Zabezpieczeniu używanych narzędzi przed porysowaniem powierzchni baterii
/ Protecting the mixer taps' surface from scratches by securing your tools



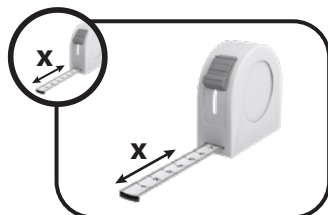
C. Wypłukaniu zanieczyszczeń z instalacji wodnej przed montażem baterii
/ Flushing out contaminants from the water system before installing the mixer tap



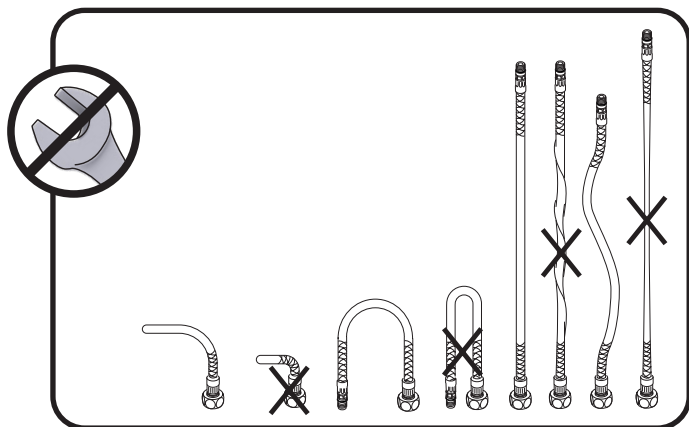
D. Uszczelnieniu połączeń taśmą teflonową lub pakułami (dot. baterii ściennych)
/ Wrapping cam with PTFE tape or caulk and oakum (applies to wall-mounted mixer taps)



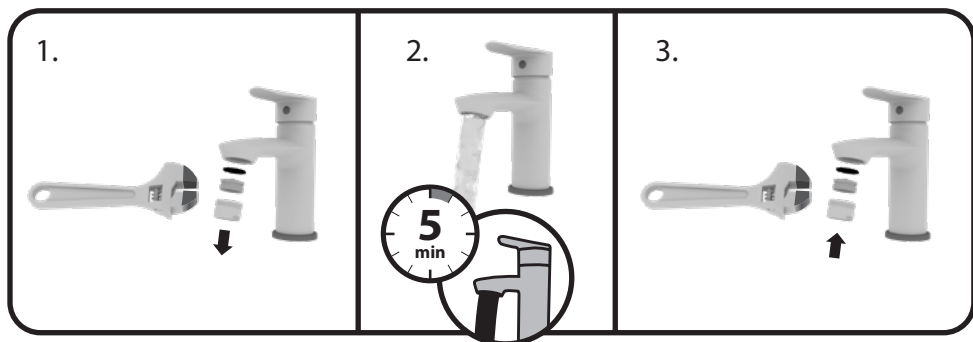
E. Zmierzaniu produktu by dostosować wielkość otworu
/ Measuring the product before making an installation hole



F. Zasadach dokręcania wężyków (dot. baterii stojących)
/ Rules for tightening the hoses (applies to deck-mounted mixer taps)



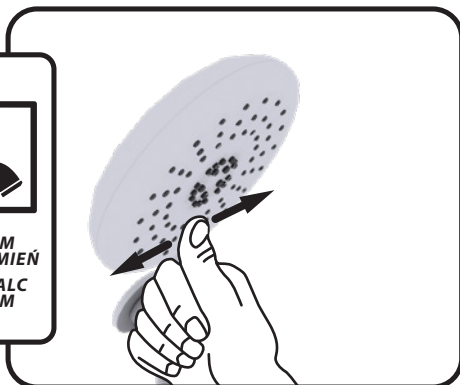
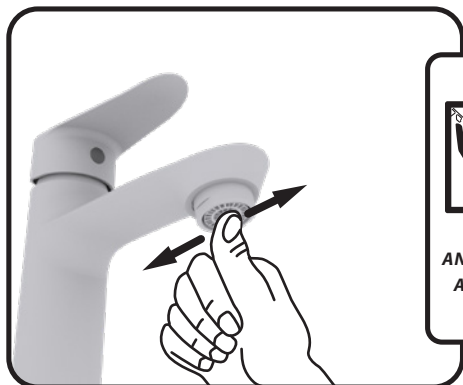
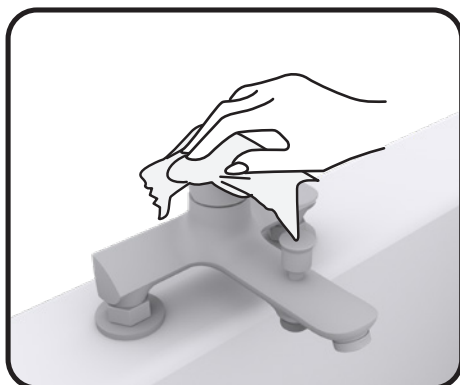
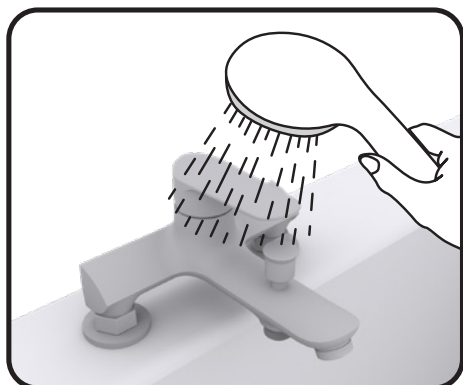
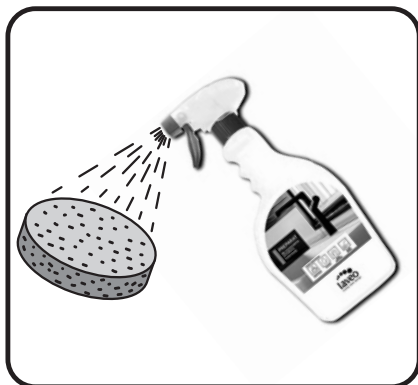
G. Wykręcaniu aeratora przed pierwszym uruchomieniem
/ Unscrewing the aerator before the first use



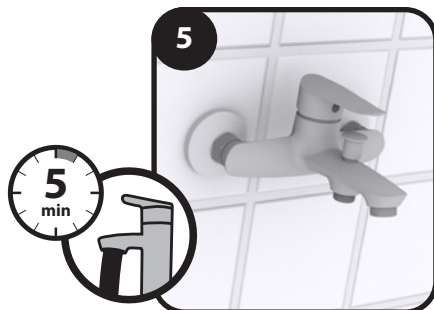
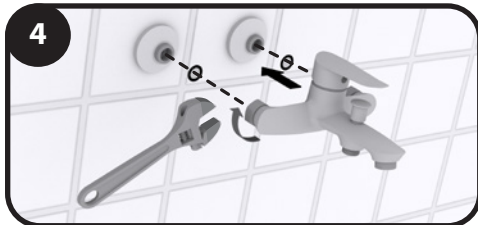
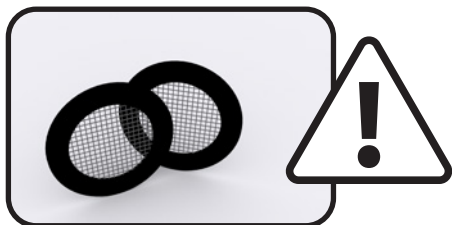
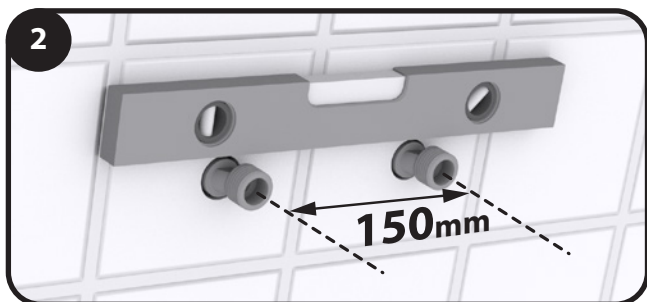
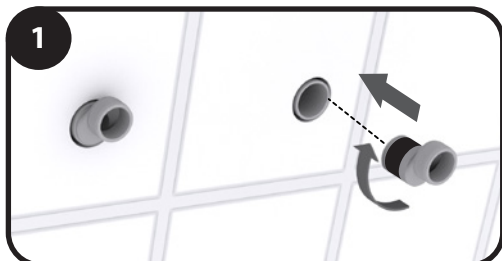
CZYSZCZENIE / CLEANING



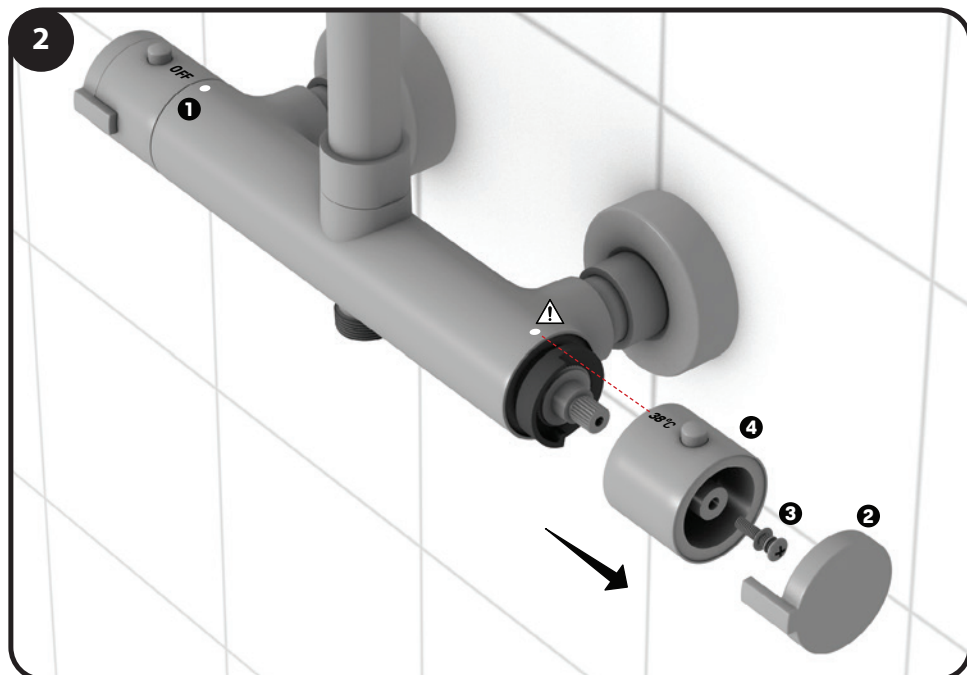
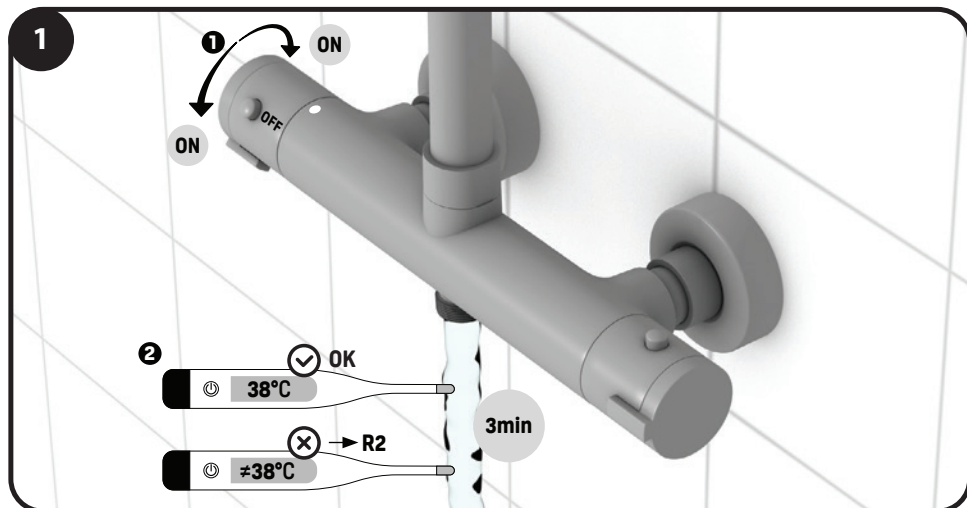
ŁATWE
CZYSZCZENIE
EASY CLEANING



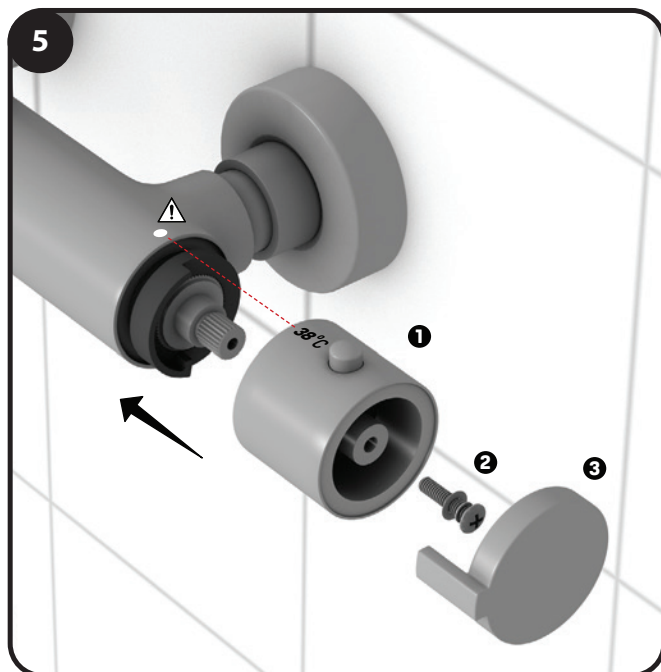
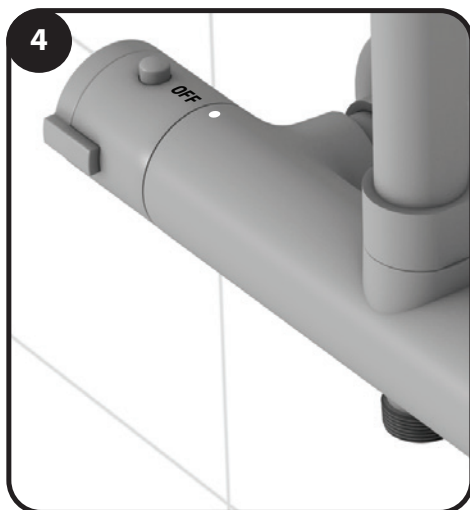
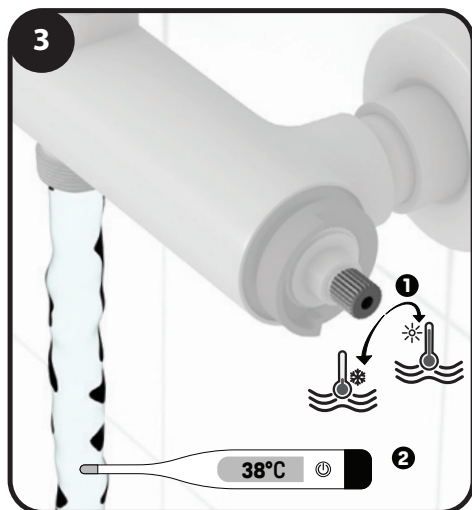
1. BATERIE ŚCIENNE / WALL-MOUNTED MIXER TAPS



1.1. TERMOSTATYCZNE - USTAWIENIE I KALIBRACJA
/ THERMOSTATIC - SETTING AND CALIBRATION

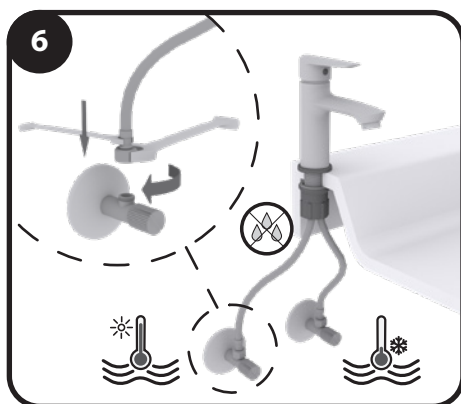
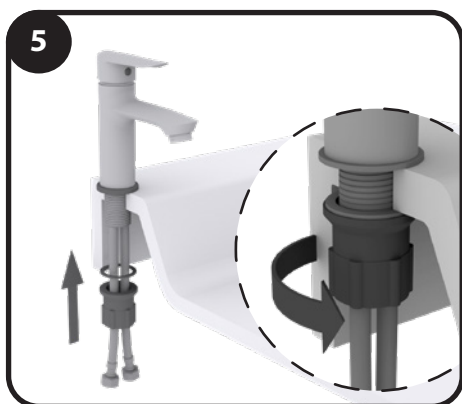
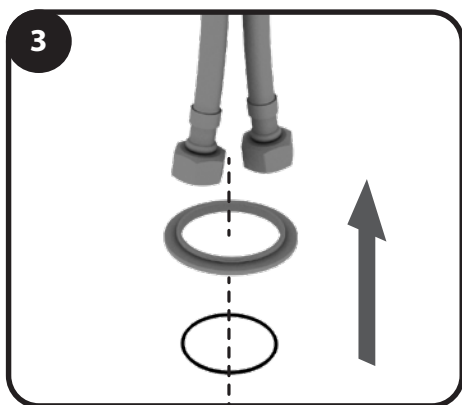


1.1. TERMOSTATYCZNE - USTAWIENIE I KALIBRACJA
/ THERMOSTATIC - SETTING AND CALIBRATION



2. BATERIE STOJĄCE / DECK-MOUNTED MIXER TAPS

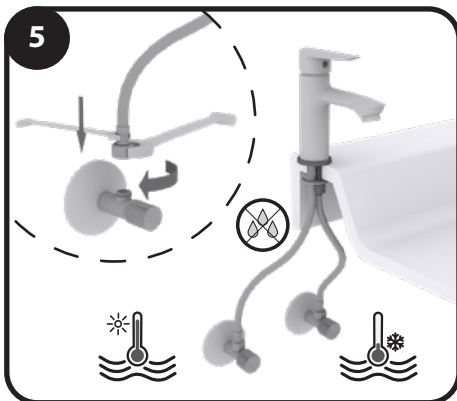
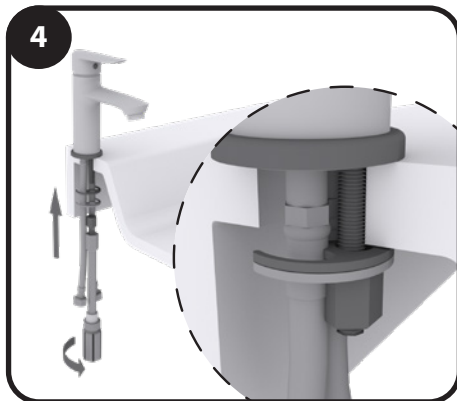
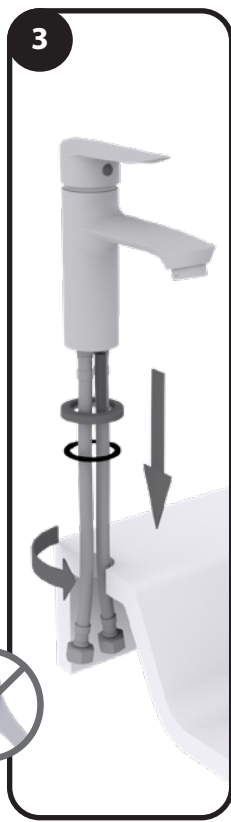
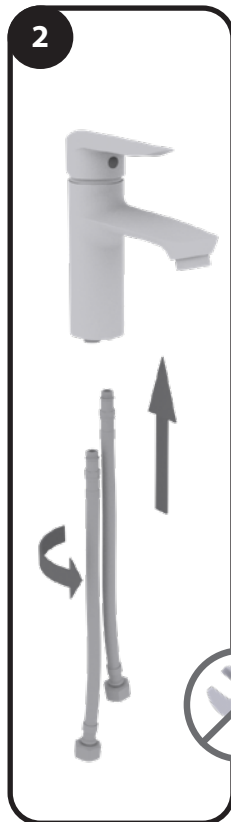
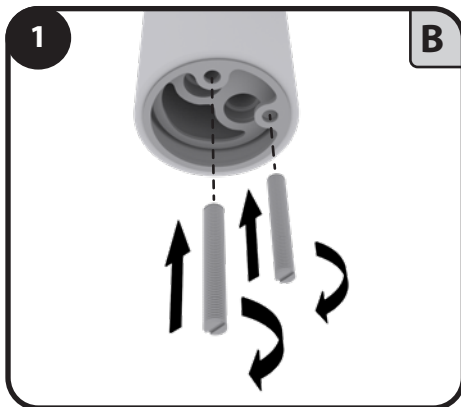
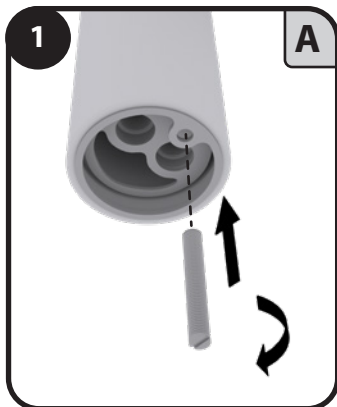
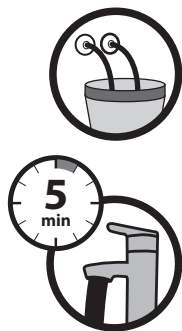
2.1 MONTAŻ NA TULEJĘ / WITH EASY FIXING SET



2. BATERIE STOJĄCE / DECK-MOUNTED MIXER TAPS

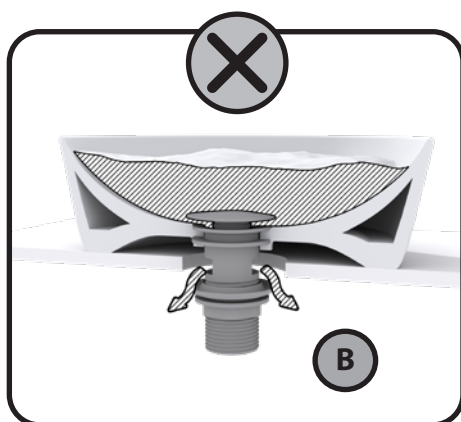
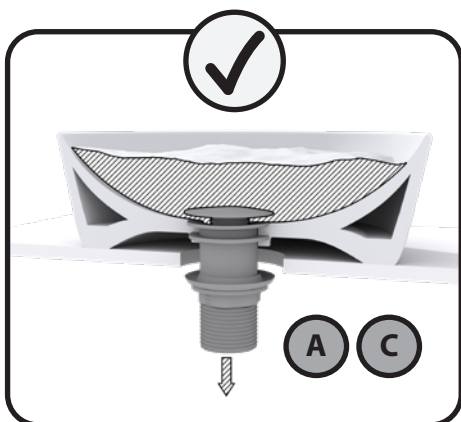
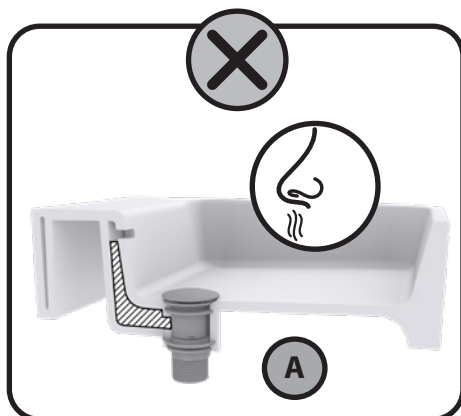
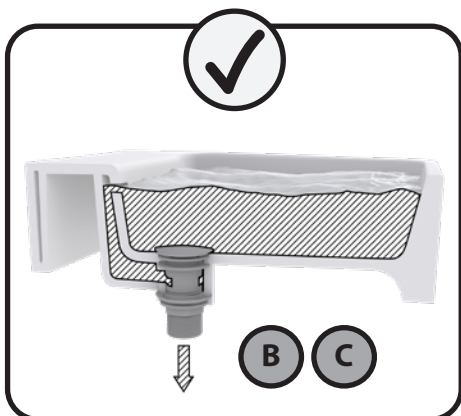
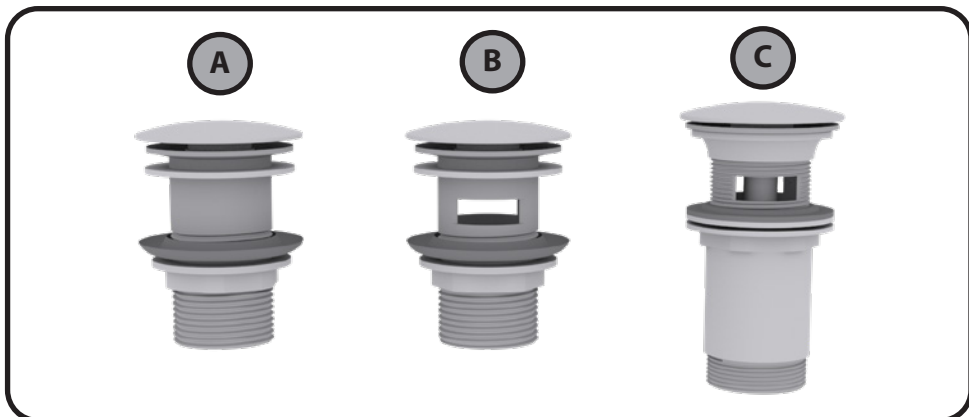
2.2 MONTAŻ NA JEDNĄ ŚRUBĘ (A) / WITH 1 THREADED ROD INSTALLATION SYSTEM (A)

2.3 DWIE ŚRUBY (B) / WITH 2 THREADED RODS INSTALLATION SYSTEM (B)



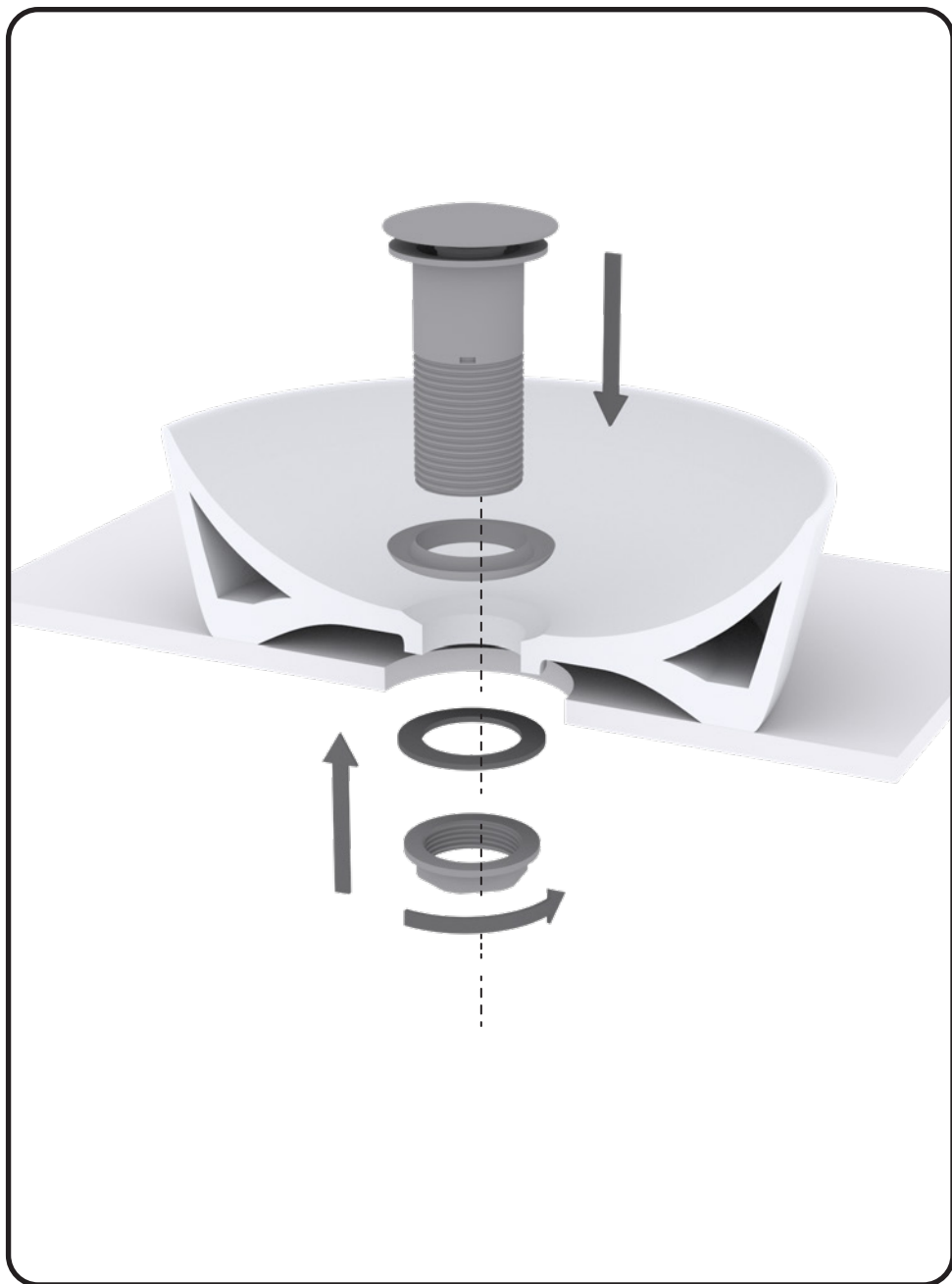
2. BATERIE STOJĄCE / DECK-MOUNTED MIXER TAPS

2.4 Z KORKIEM KLIK-KLAK / WITH CLICK-CLACK BASIN WASTE



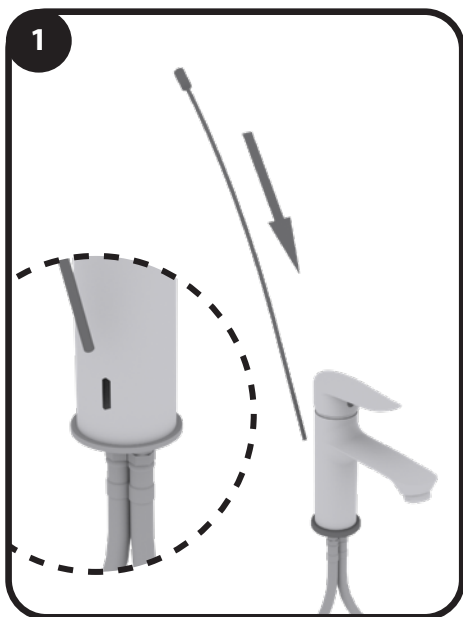
2. BATERIE STOJĄCE / DECK-MOUNTED MIXER TAPS

2.4 Z KORKIEM KLIK-KLAK / WITH CLICK-CLACK PLUG



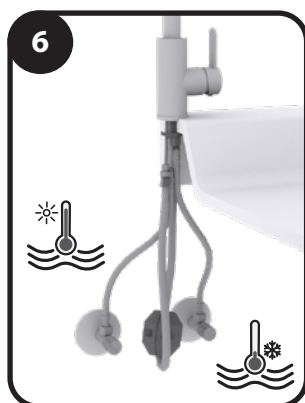
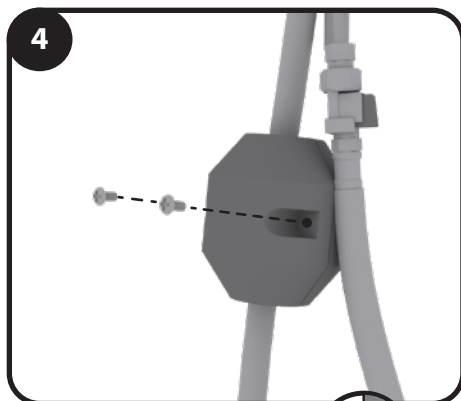
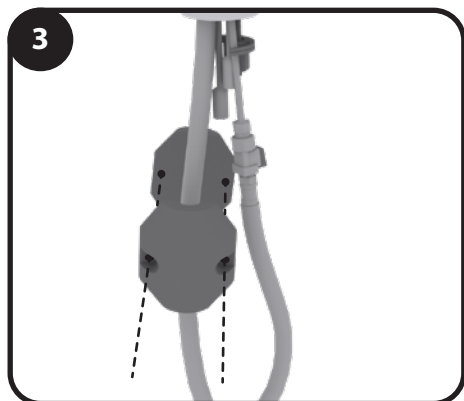
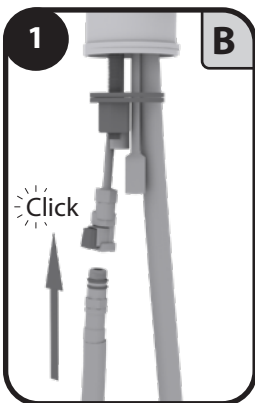
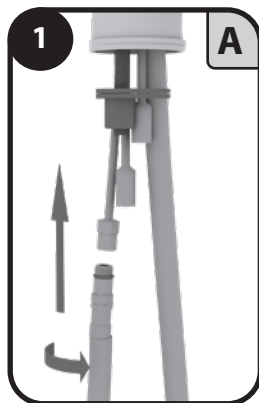
2. BATERIE STOJĄCE / DECK-MOUNTED MIXER TAPS

2.5 Z KORKIEM AUTOMATYCZNYM / WITH POP-UP PLUG



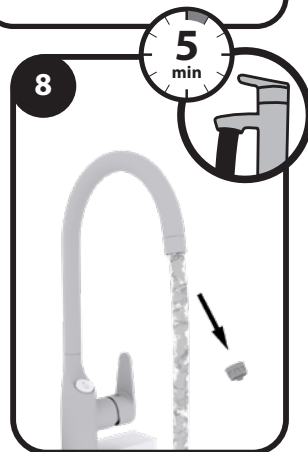
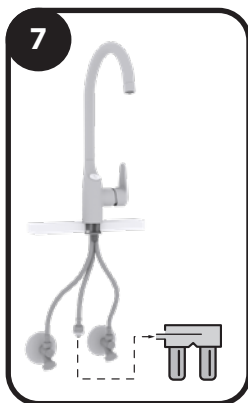
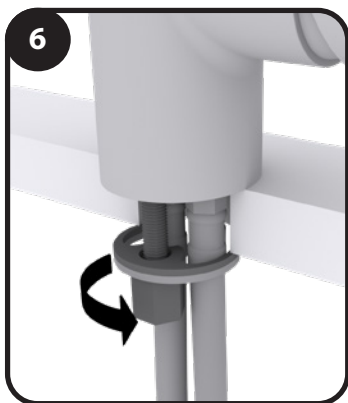
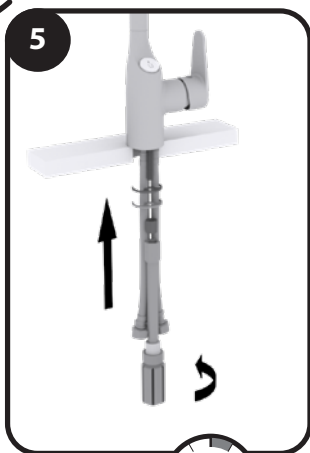
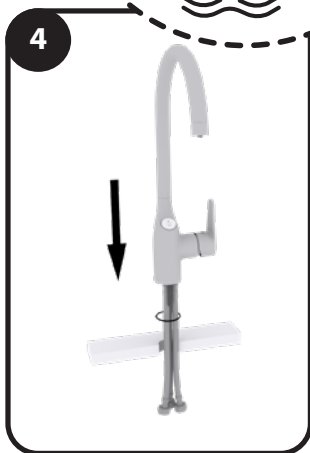
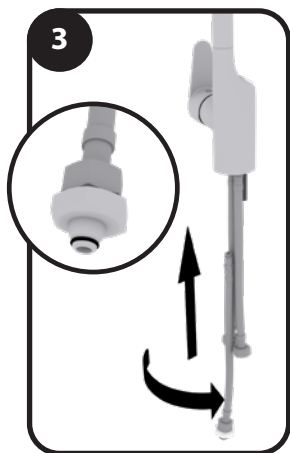
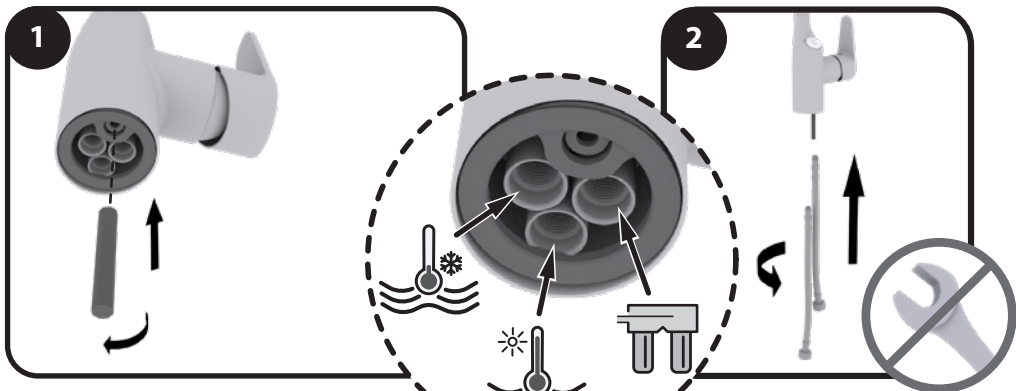
2. BATERIE STOJĄCE / DECK - MOUNTED MIXER TAPS

2.6. Z WYCIĄGANĄ WYLEWKĄ / WITH PULL-OUT SPOUT



2. BATERIE STOJĄCE / DECK-MOUNTED MIXER TAPS

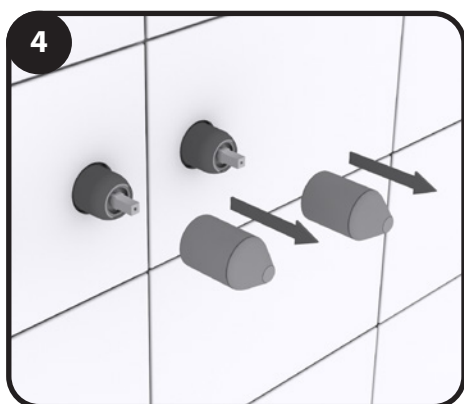
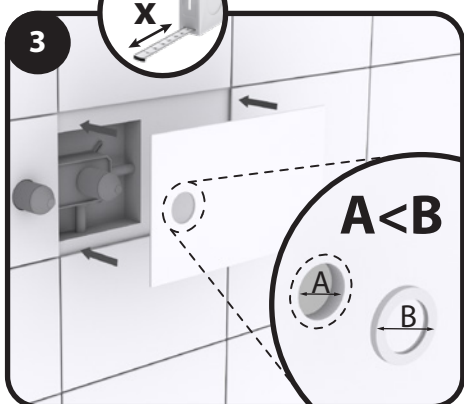
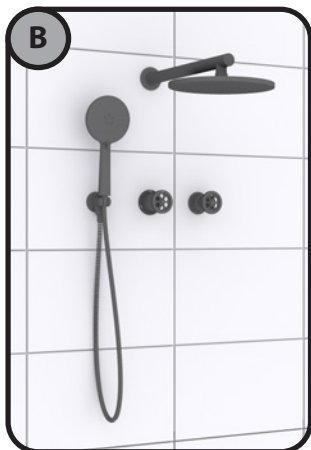
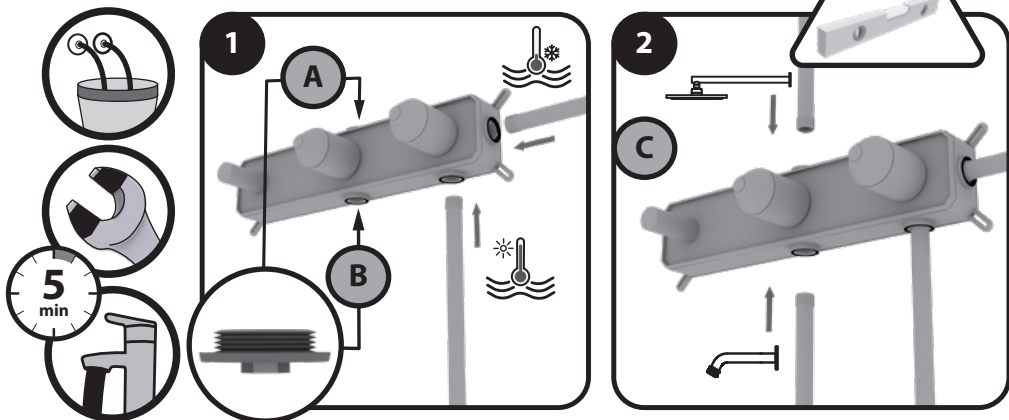
2.7. Z PODŁĄCZENIEM FILTRA WODY / WITH WATER FILTER CONNECTION



3. BATERIE PODTYNKOWE / CONCEALED MIXERS

3.1. WANNOWO-NATRYSKOWA Z ZESTAWEM NATRYSKOWYM

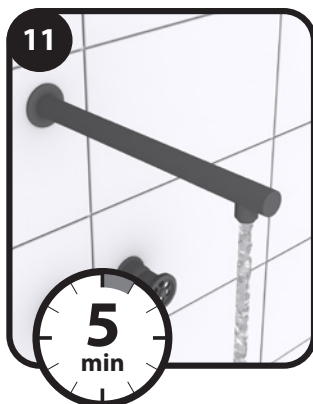
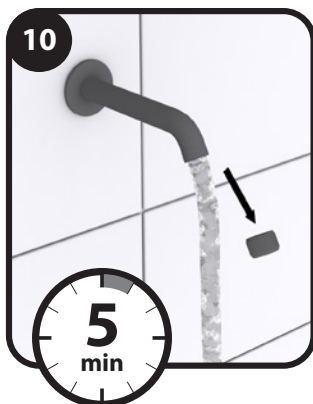
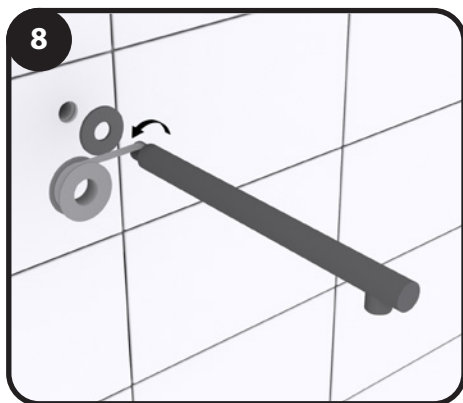
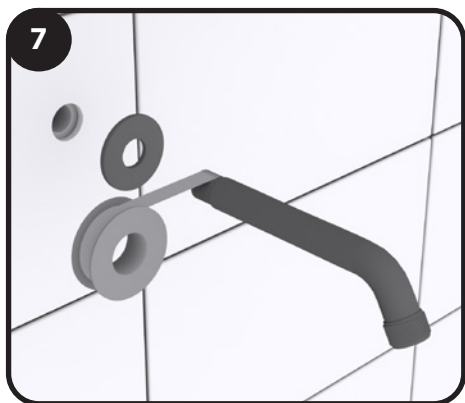
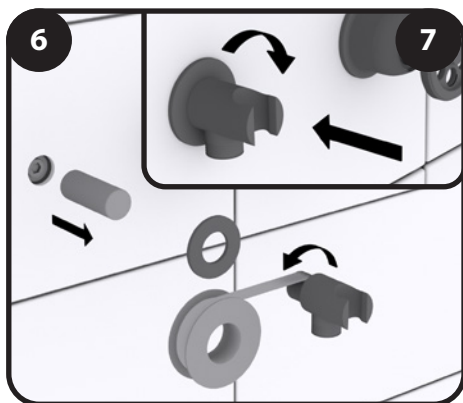
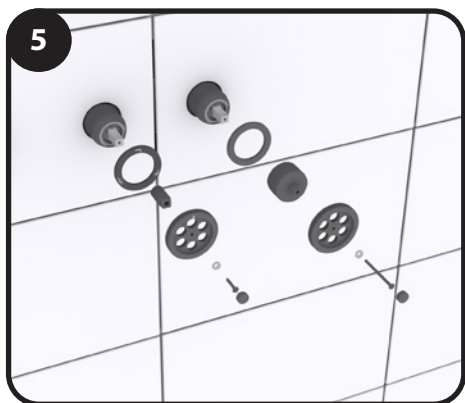
/ 3-WAY SHOWER AND BATH MIXERS WITH SHOWER SET



3. BATERIE PODTYNKOWE / CONCEALED MIXERS

3.1. WANNOWO-NATRYSKOWE Z ZESTAWEM NATRYSKOWYM

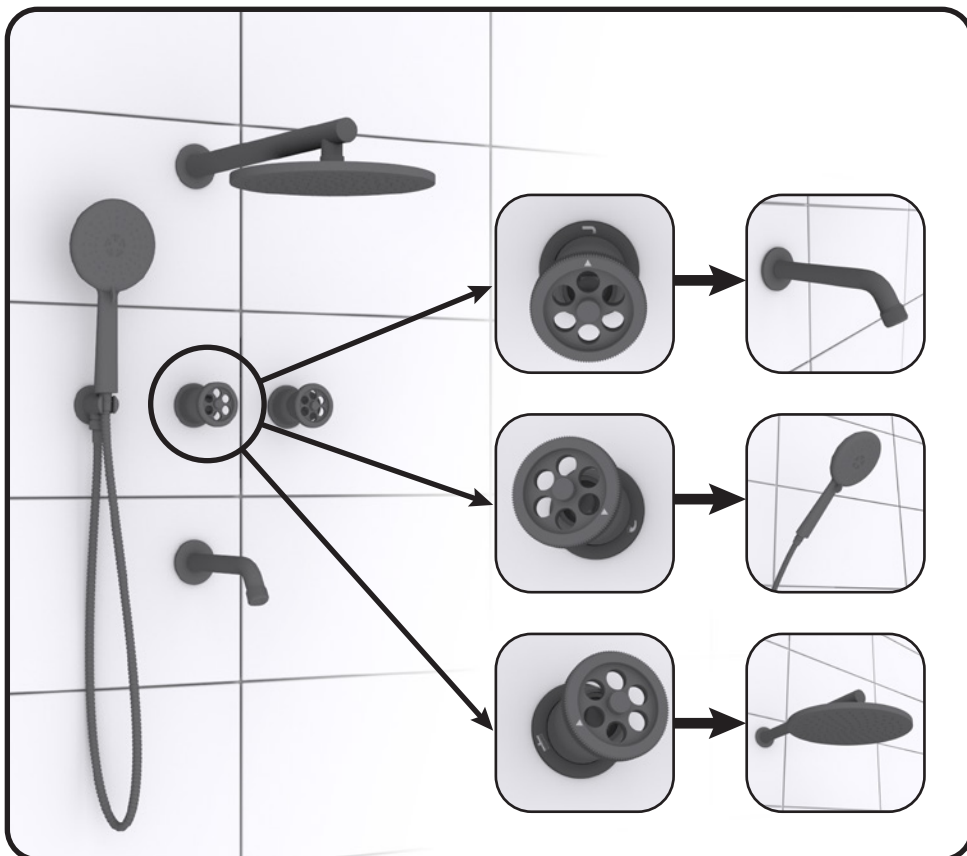
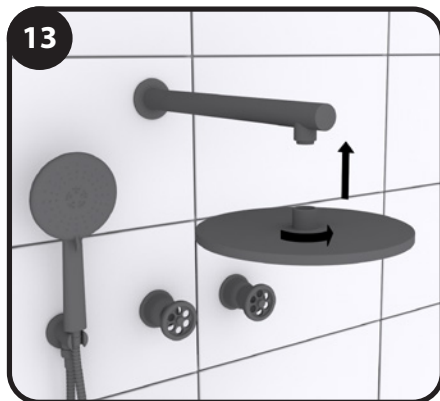
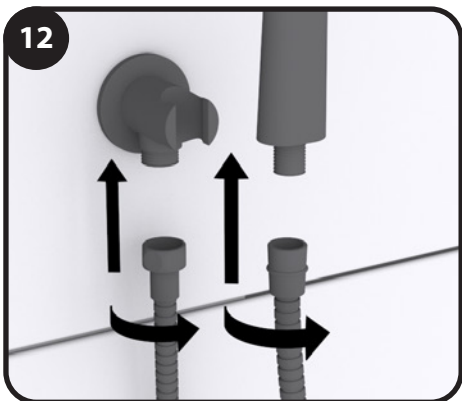
/ 3-WAY SHOWER AND BATH MIXERS WITH SHOWER SET



3. BATERIE PODTYNKOWE / CONCEALED MIXERS

3.1. WANNOWO-NATRYSKOWE Z ZESTAWEM NATRYSKOWYM

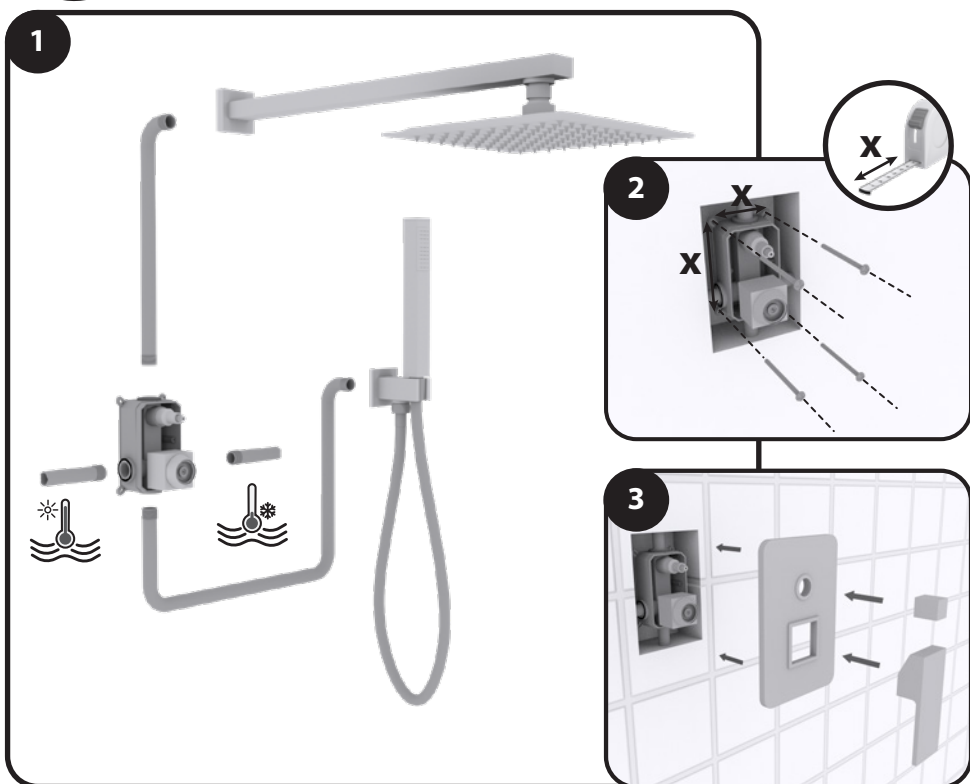
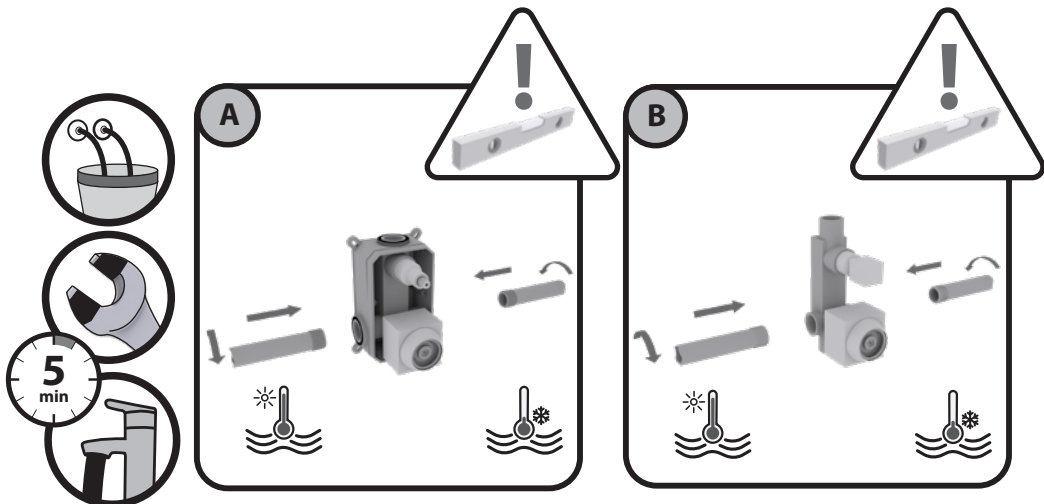
/ 3-WAY SHOWER AND BATH MIXERS WITH SHOWER SET



3. BATERIE PODTYNKOWE / CONCEALED MIXERS

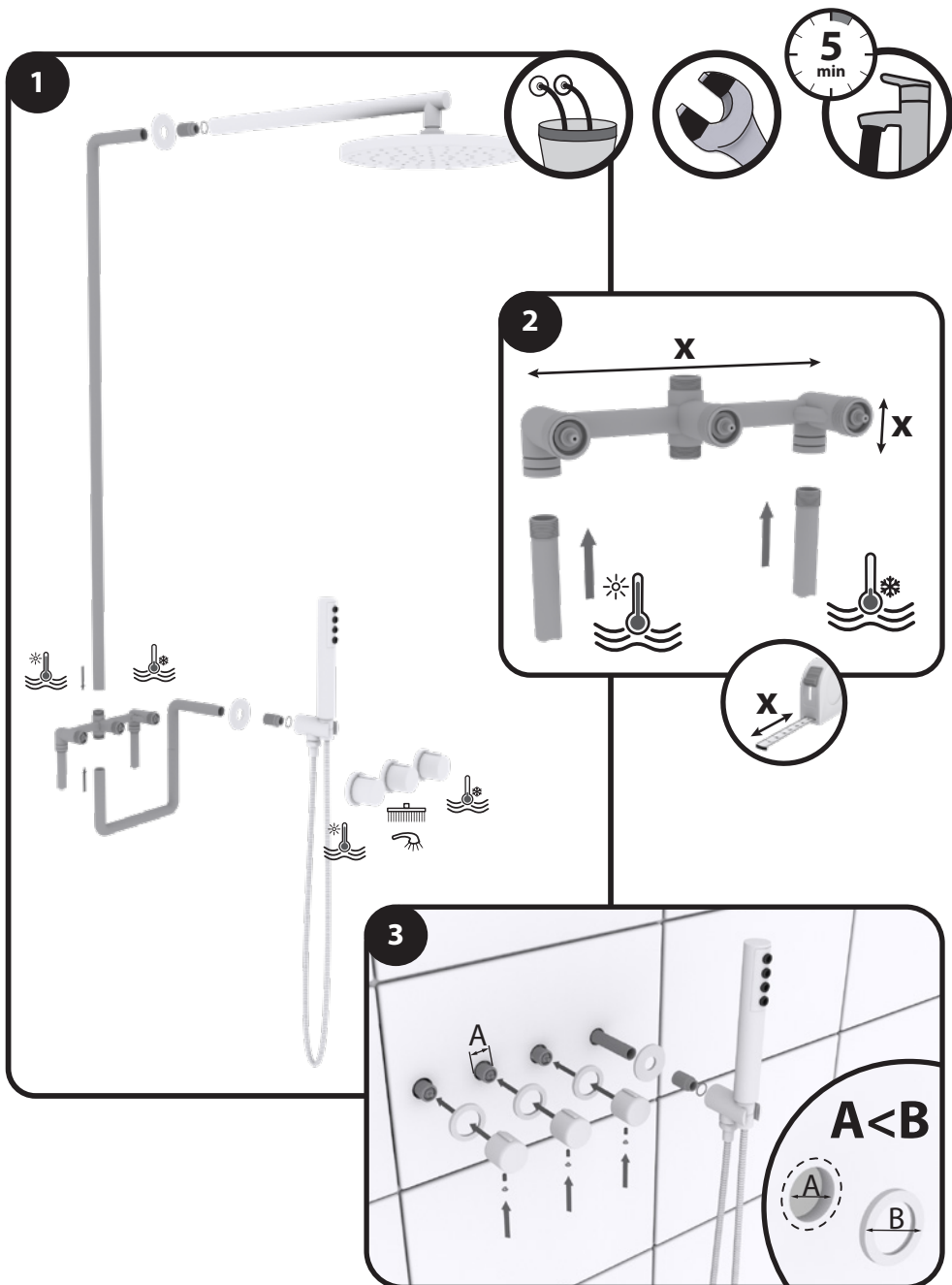
3.2. "A" - NATRYSKOWE Z BOXEM / "B" - BEZ BOXU

/ 2-WAY SHOWER MIXERS "A"- WITH INSTALLATION BOX/ "B"- WITHOUT INSTALLATION BOX



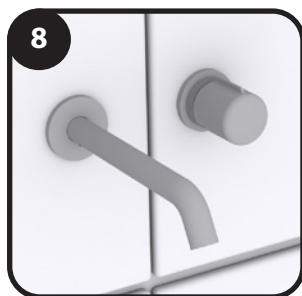
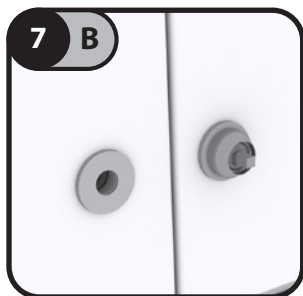
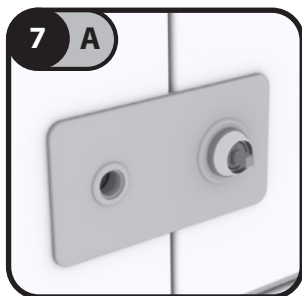
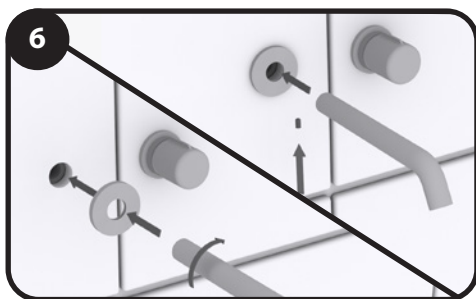
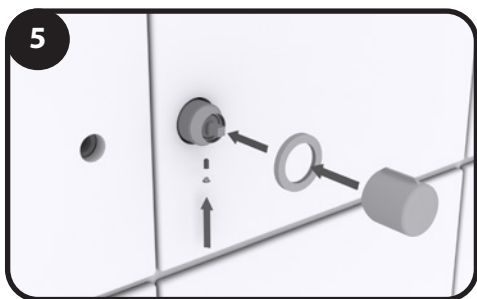
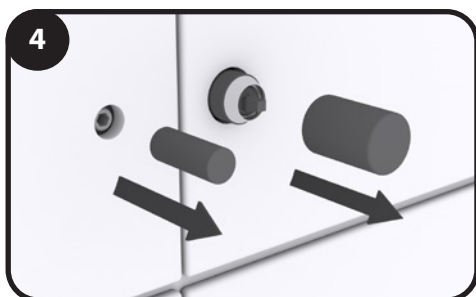
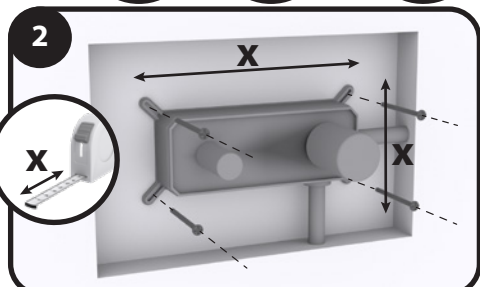
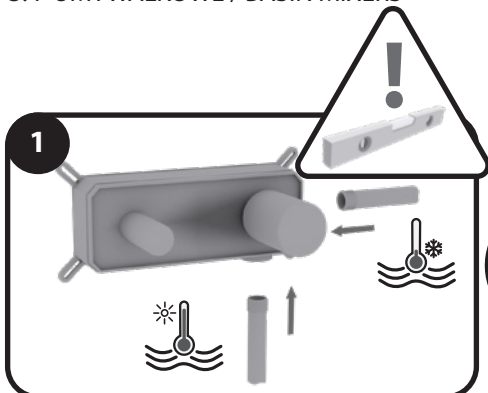
3. BATERIE PODTYNKOWE / CONCEALED MIXERS

3.3. NATRYSKOWE 4-OTWOROWE / 2-WAY, DOUBLE HANDLE SHOWER MIXERS



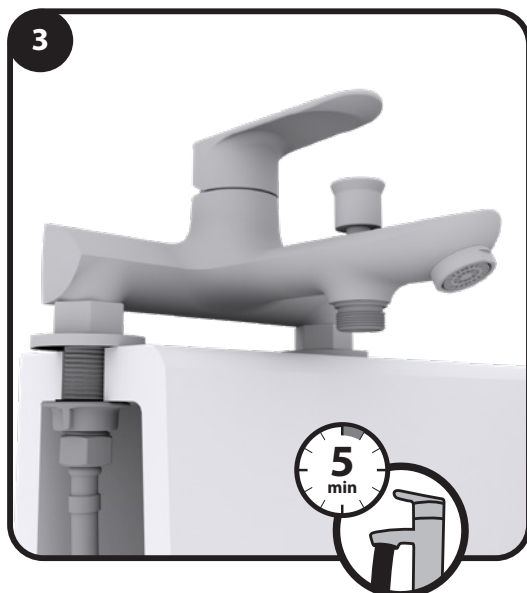
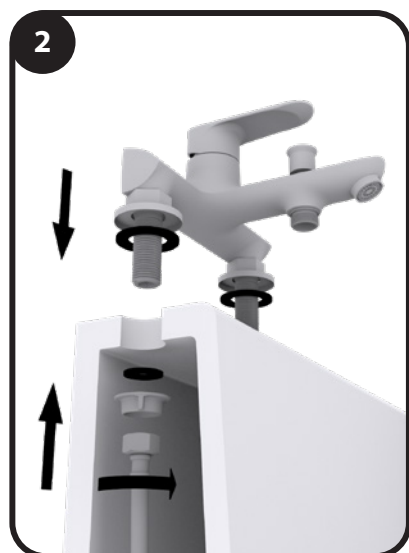
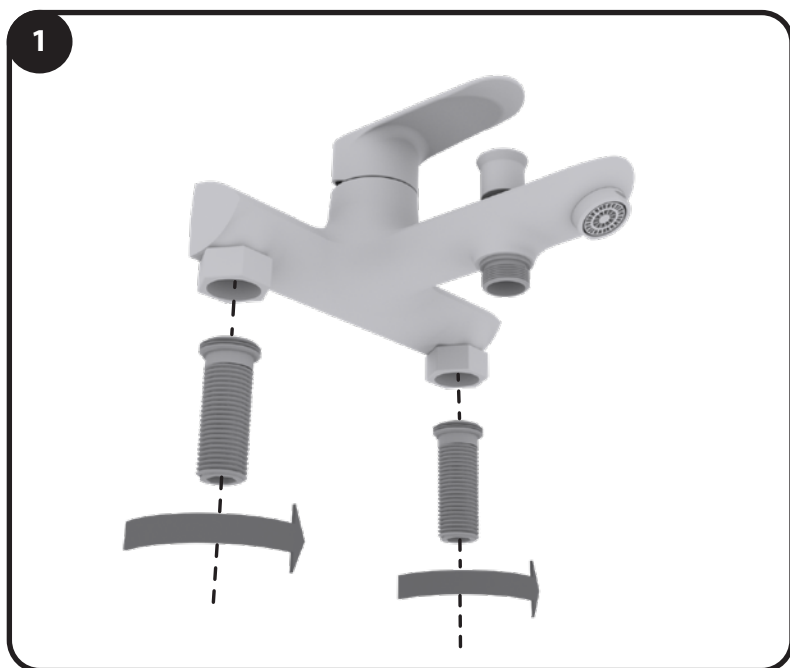
3. BATERIE PODTYNKOWE / CONCEALED MIXERS

3.4 UMYWALKOWE / BASIN MIXERS



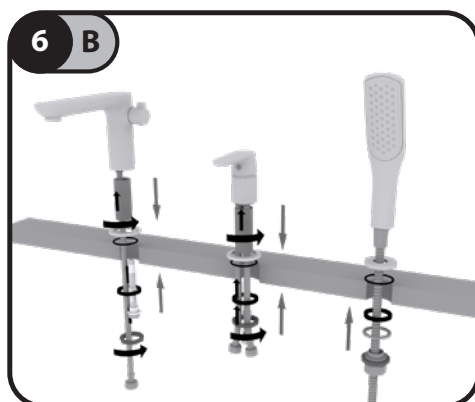
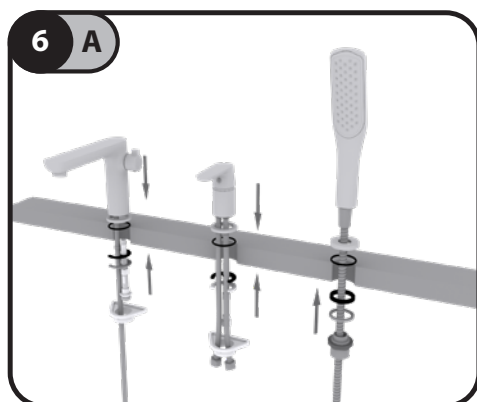
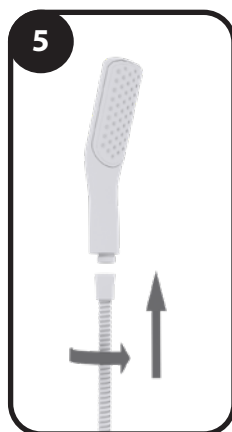
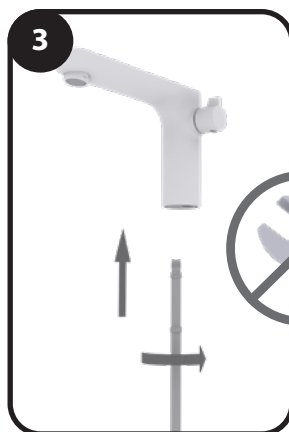
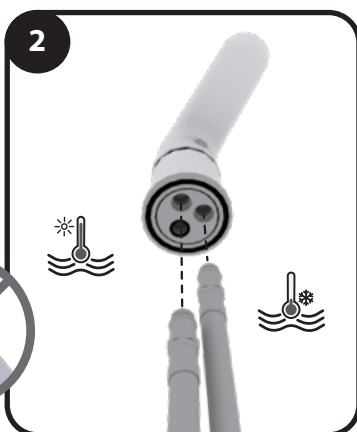
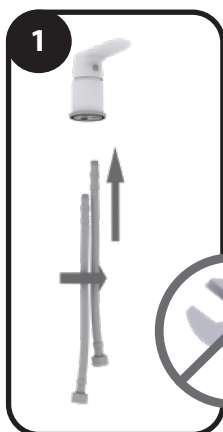
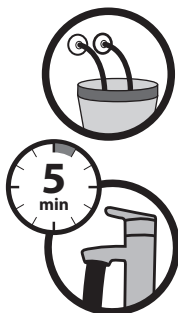
4. BATERIE WANNOWE STOJĄCE/ DECK-MOUNTED BATH MIXER TAPS

4.1. STOJĄCE NA WANNIE / 2-HOLE



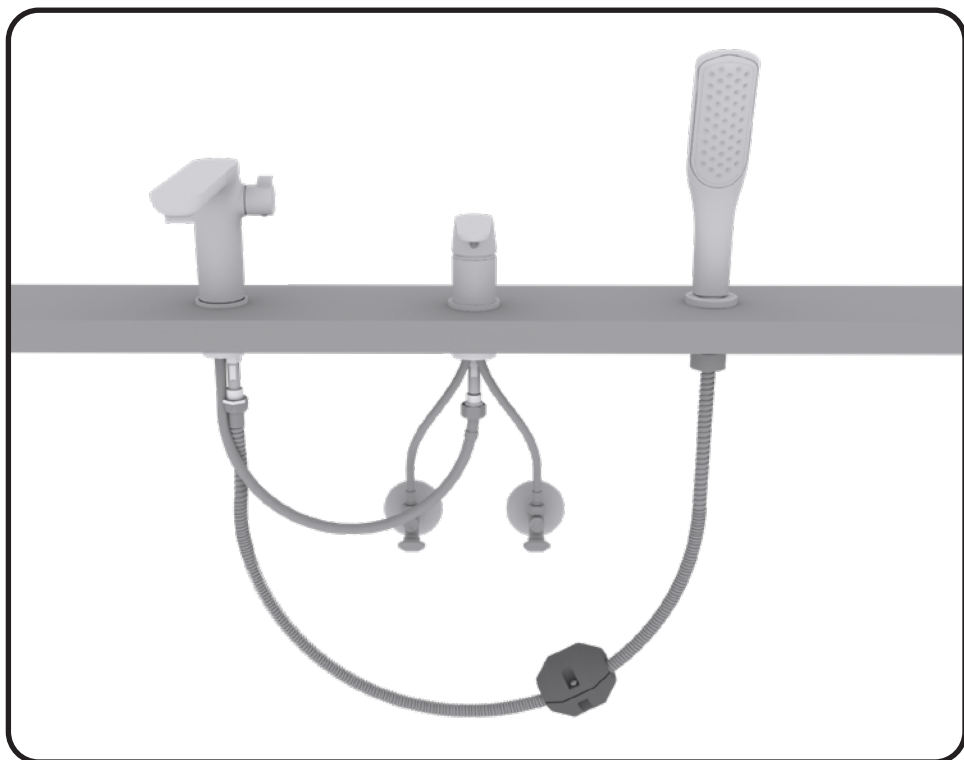
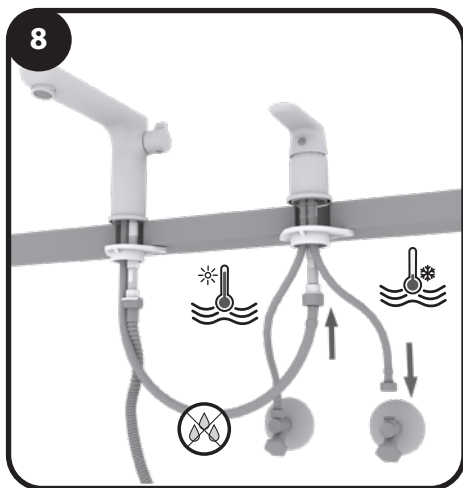
4. BATERIE WANNOWE STOJĄCE/ DECK-MOUNTED BATH MIXER TAPS

4.2. 3-OTWOROWE / 3-HOLE



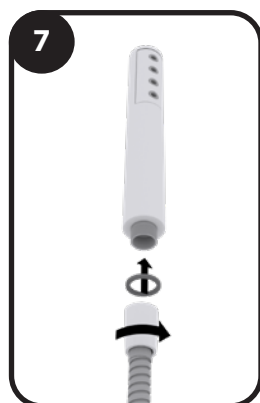
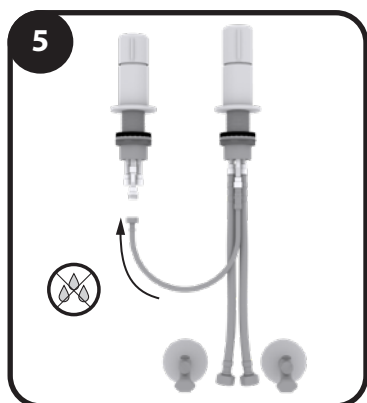
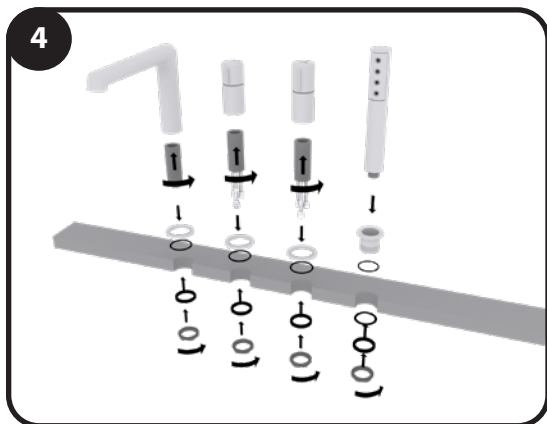
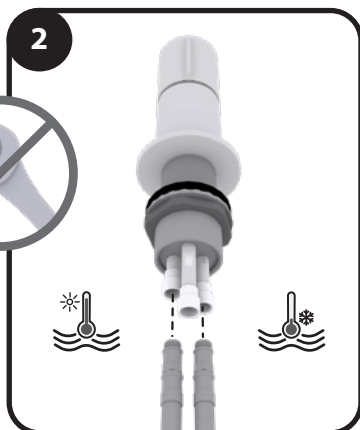
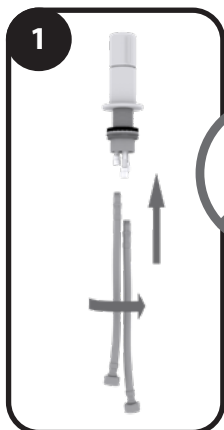
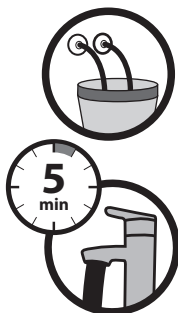
4. BATERIE WANNOWE STOJĄCE/ DECK-MOUNTED BATH MIXER TAPS

4.2. 3-OTWOROWE / 3-HOLE



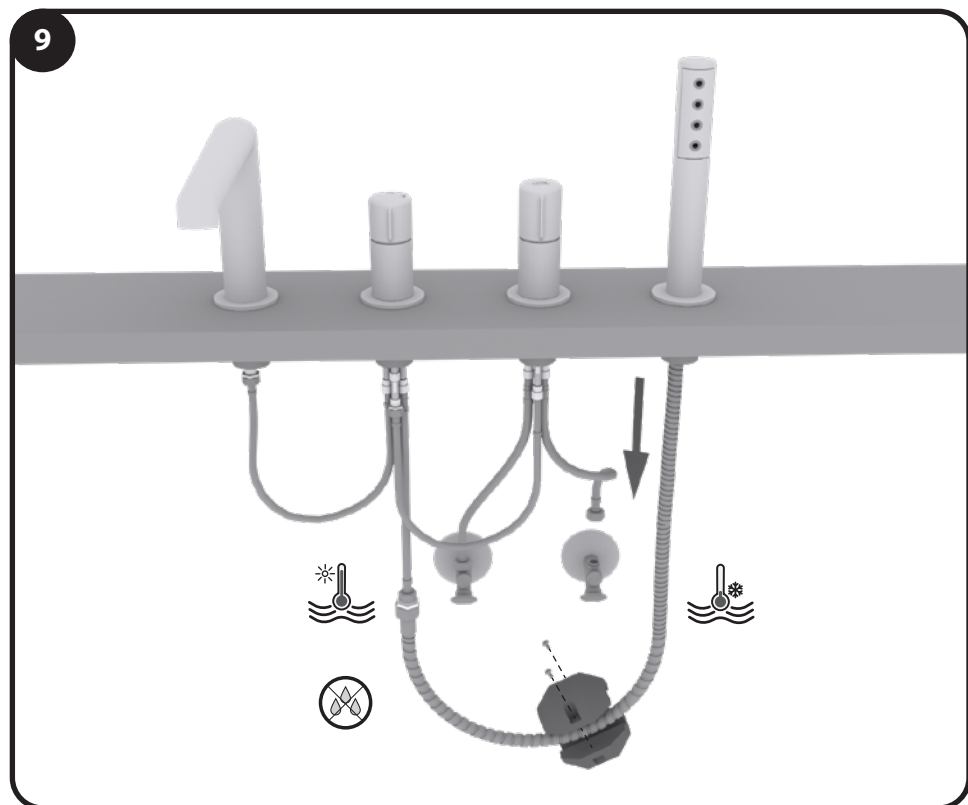
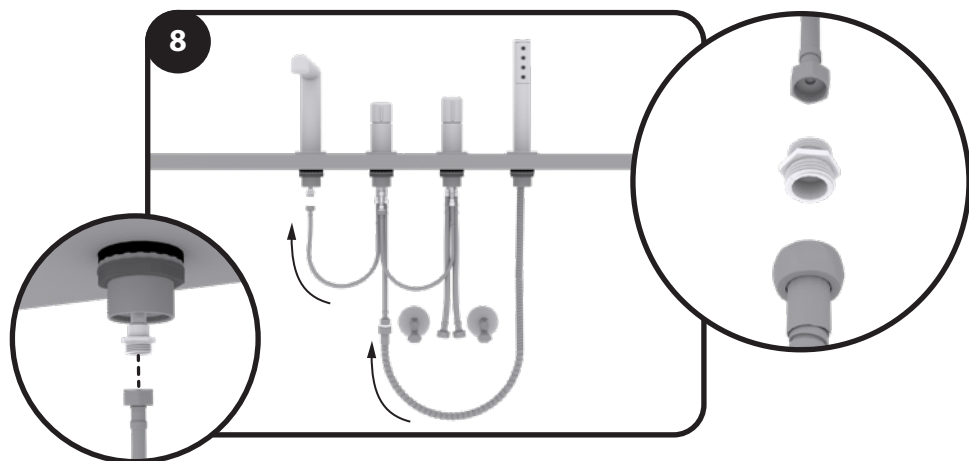
4. BATERIE WANNOWE STOJĄCE/ DECK-MOUNTED BATH MIXER TAPS

4.3. 4-OTWOROWE / 4-HOLE



4. BATERIE WANNOWE STOJĄCE/ DECK-MOUNTED BATH MIXER TAPS

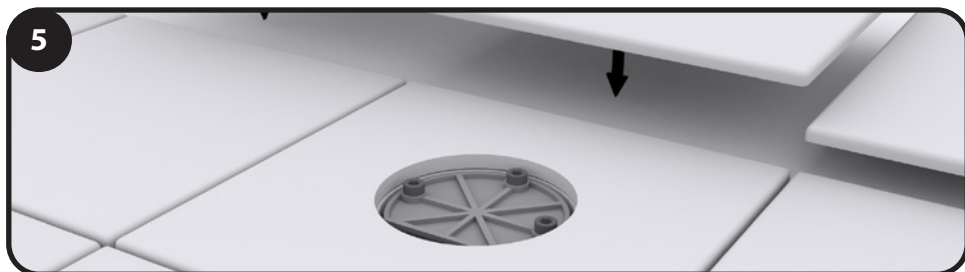
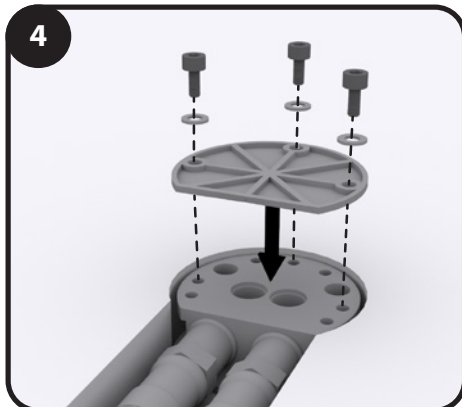
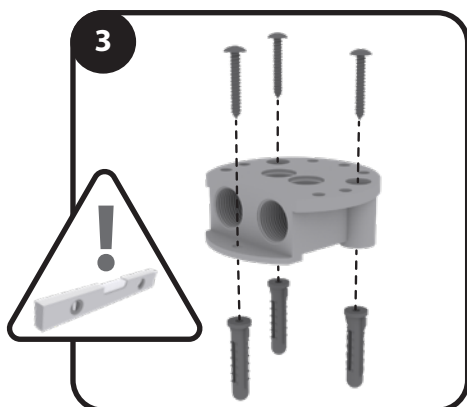
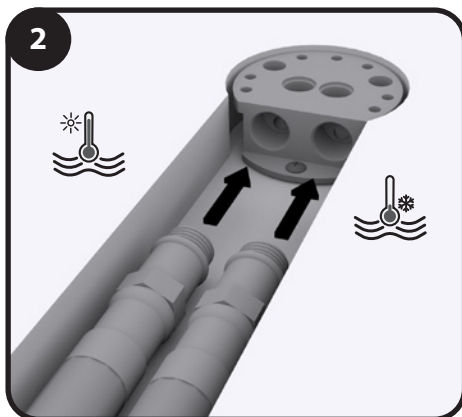
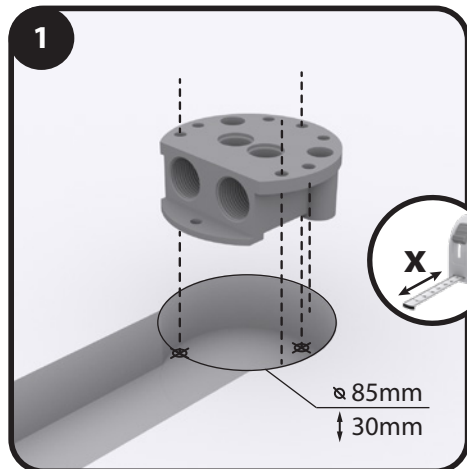
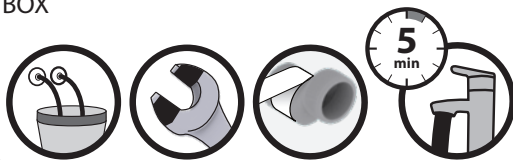
4.3. 4-OTWOROWE / 4-HOLE



5. BATERIE WANNOWE WOLNOSTOJĄCE

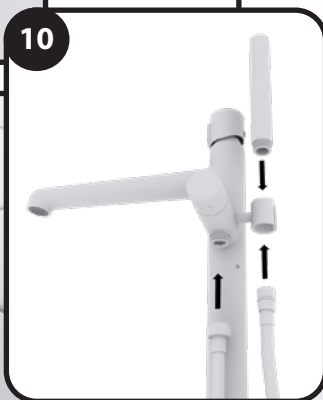
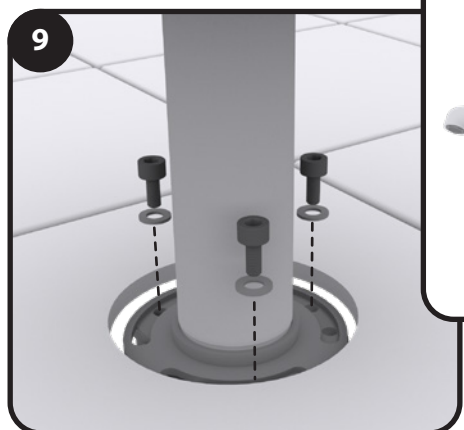
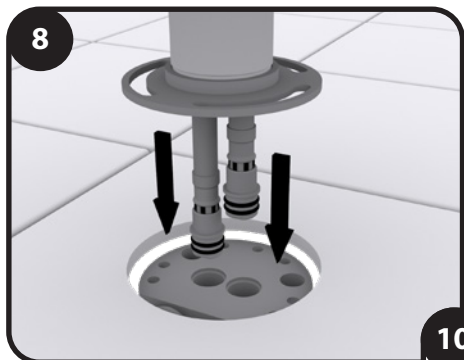
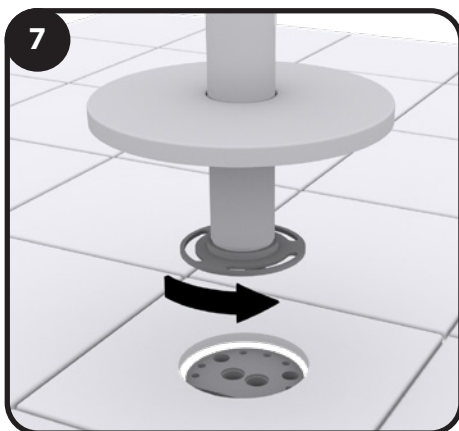
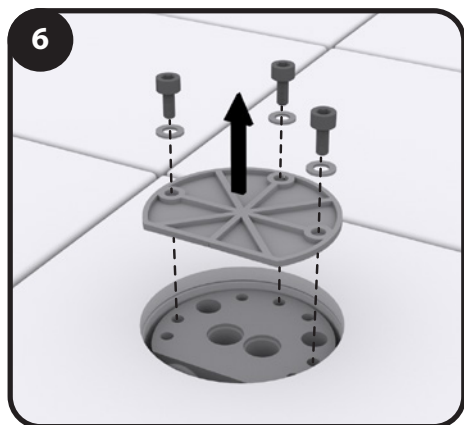
/ FREESTANDING BATH MIXER TAPS

5.1. BEZ BOXU / WITHOUT INSTALLATION BOX



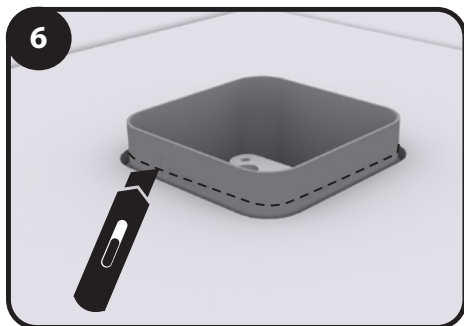
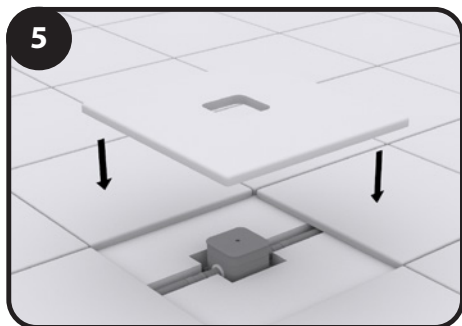
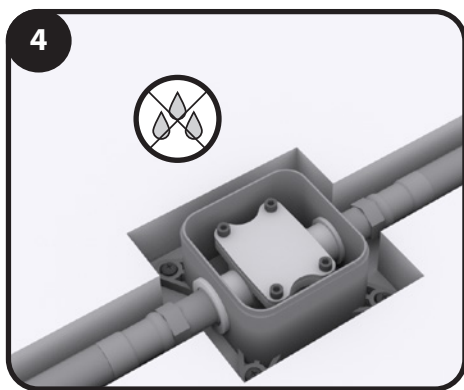
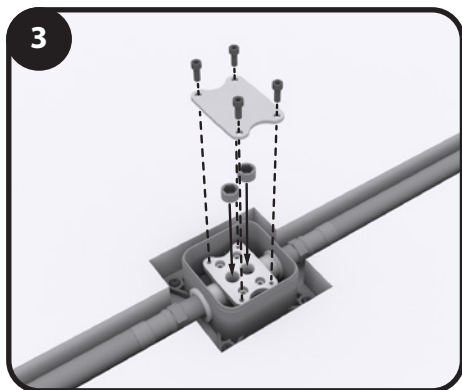
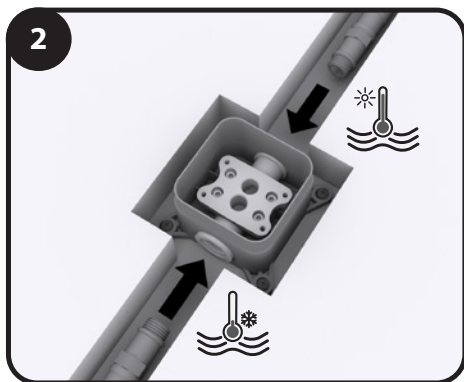
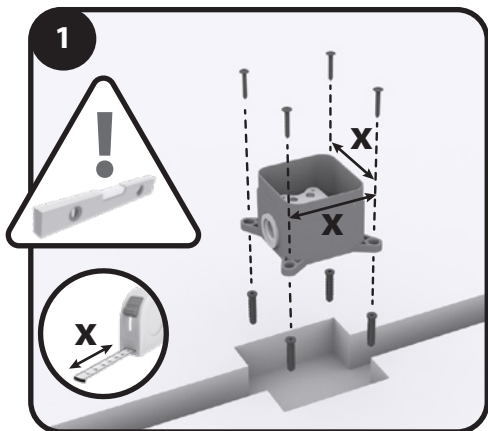
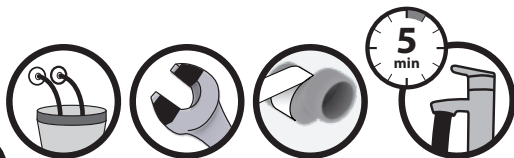
5. BATERIE WANNOWE WOLNOSTOJĄCE / FREESTANDING BATH MIXER TAPS

5.1. BEZ BOXU / WITHOUT INSTALLATION BOX



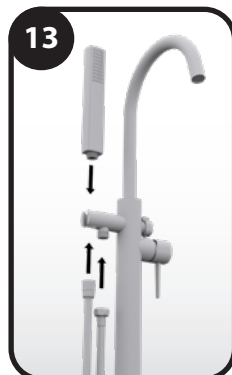
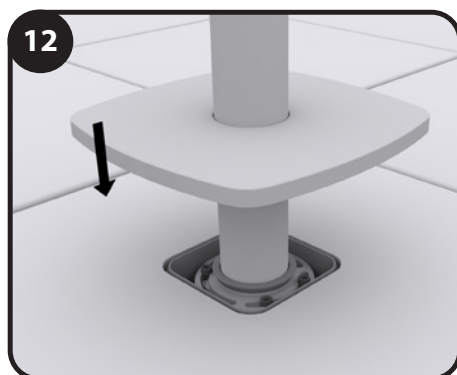
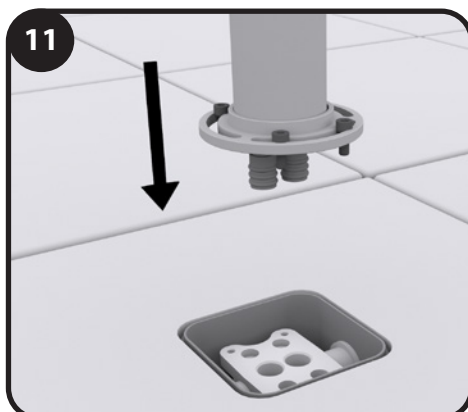
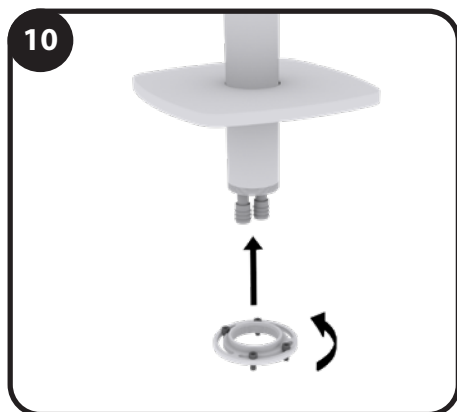
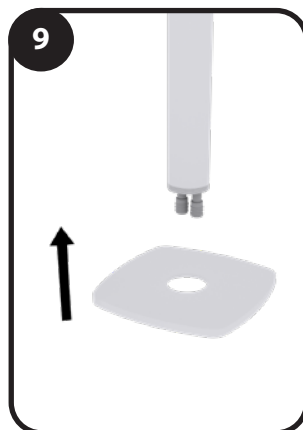
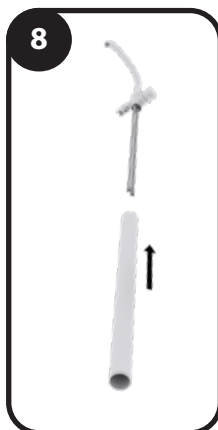
5. BATERIE WANNOWE WOLNOSTOJĄCE / FREESTANDING BATH MIXER TAPS

5.2. Z BOXEM / WITH INSTALLATION BOX



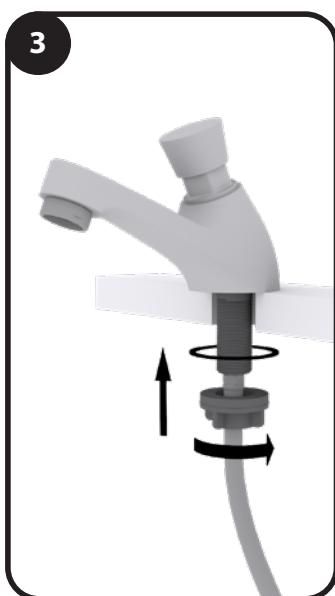
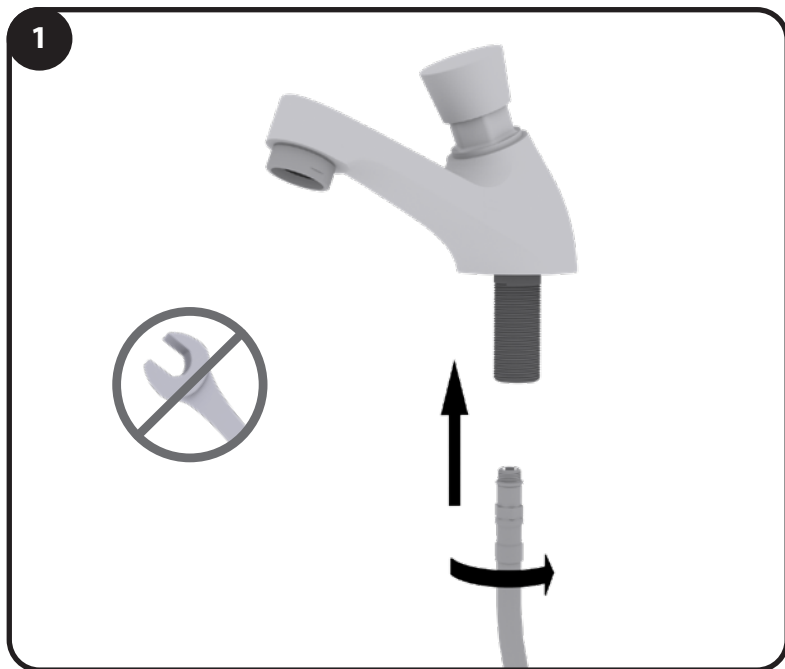
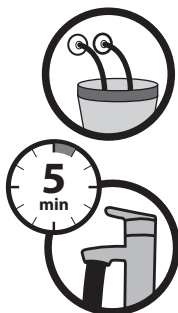
5. BATERIE WANNOWE WOLNOSTOJĄCE / FREESTANDING BATH MIXER TAPS

5.2. Z BOXEM / WITH INSTALLATION BOX



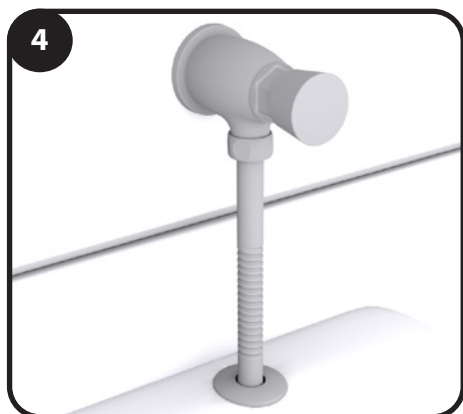
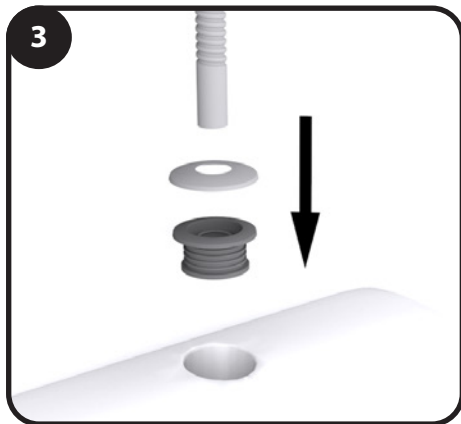
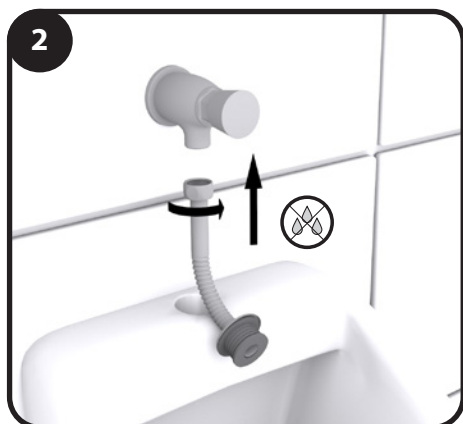
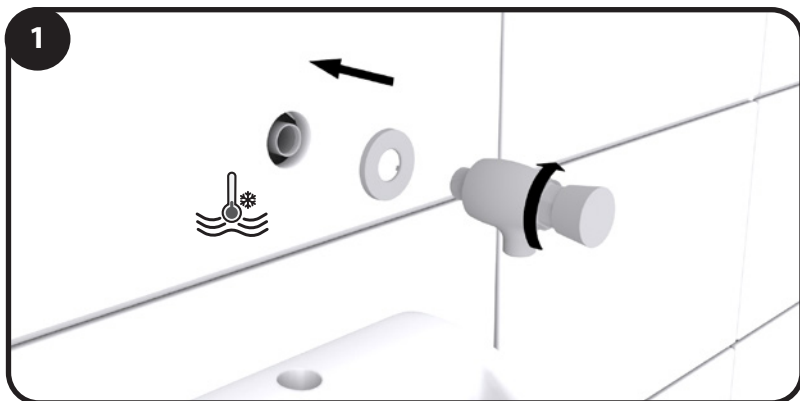
6. BATERIE CZASOWE / SELF-CLOSING MIXER

6.1. UMYWALKOWE / FOR BASIN



6. BATERIE CZASOWE / SELF-CLOSING MIXER

6.2. PISUAROWE / FOR URINAL





Kuchinox Polska Sp. z o.o. Sp. k.
Al. Kościuszki 3, 90-418 Łódź
bok@laveo.pl
serwis@laveo.pl