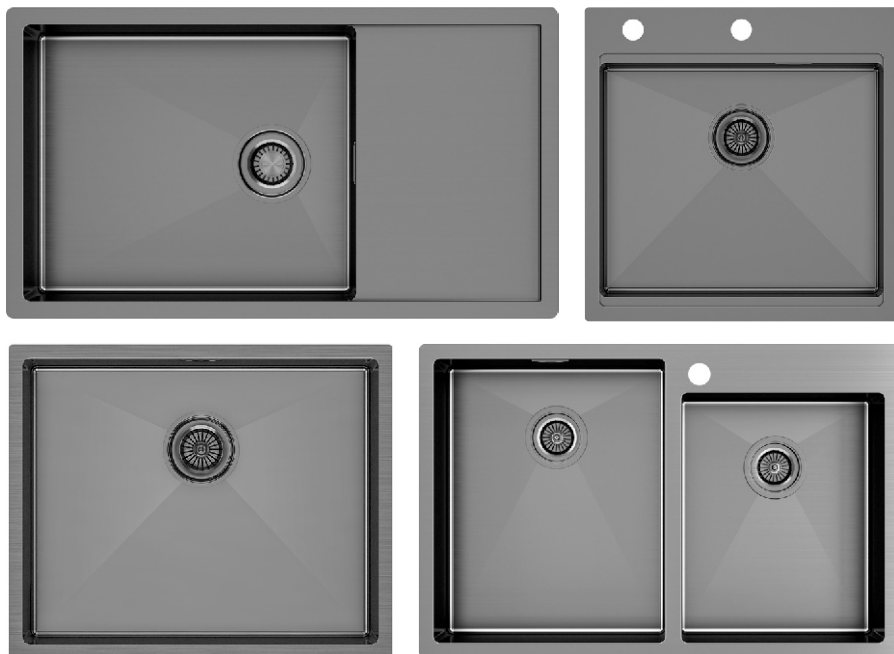


PAULMARK



КУХОННЫЕ МОЙКИ ИЗ НЕРЖАВЕЮЩЕЙ СТАЛИ



**Инструкция по
эксплуатации и монтажу.
Гарантийный талон.**

PAULMARK

КУХОННЫЕ МОЙКИ ИЗ НЕРЖАВЕЮЩЕЙ СТАЛИ

Инструкция по эксплуатации и монтажу

Благодарим за выбор продукции бренда Paulmark.



Вся продукция бренда Paulmark производится с соблюдением технологии и стандартов, а также проходит необходимые тестирования и проверки.



Продукция Paulmark полностью соответствует мировым и российским стандартам качества.



При производстве сантехники Paulmark используются только высококачественные материалы, обеспечивающие безопасный контакт с питьевой водой.



Товары торговой марки Paulmark разработаны для длительного срока службы и комфортного использования.

**Производитель оставляет за собой право вносить изменения
в конструкцию без предварительного информирования.**

Комплектация:

- комплект сливной арматуры с возможностью подключения ПММ
- комплект креплений для монтажа

Материал: Пищевая нержавеющая сталь

1. МОНТАЖ КУХОННОЙ МОЙКИ PAULMARK

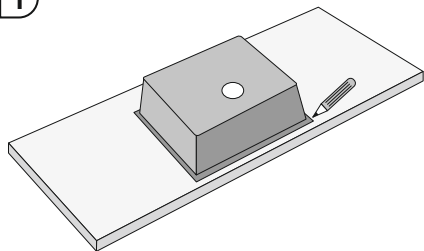
Тип монтажа кухонной мойки зависит от модели и конструкции. Перед установкой уточните тип монтажа, который соответствует именно Вашей мойке в характеристиках товара.

**величина измерения, указанная в графической инструкции: миллиметры*

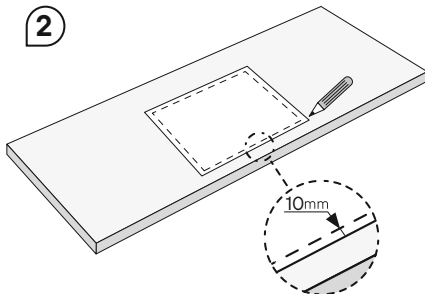
Врезной тип монтажа

1. Переверните мойку, расположив ее дном кверху на желаемом месте установки на столешнице. Убедитесь, что чаша и элементы крепления не будут соприкасаться со стенками тумбы при установке.
2. Обведите контур мойки карандашом. Уберите мойку со столешницы. Используя обведенный контур как направляющую, нарисуйте линию для выреза, отступив на 10 мм внутрь от обведенного контура. С помощью дрели сделайте отверстие в столешнице внутри линии выреза.
3. Используя электрический лобзик, либо другой инструмент, рекомендованный производителем столешницы, вырежьте отверстие изнутри вдоль контура монтажного отверстия.
4. Обработайте место выреза в столешнице силиконовым герметиком, предварительно очистив его от пыли и неровностей, в случае необходимости.

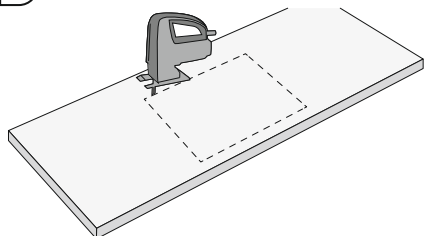
1



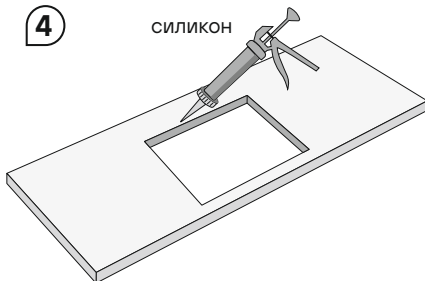
2



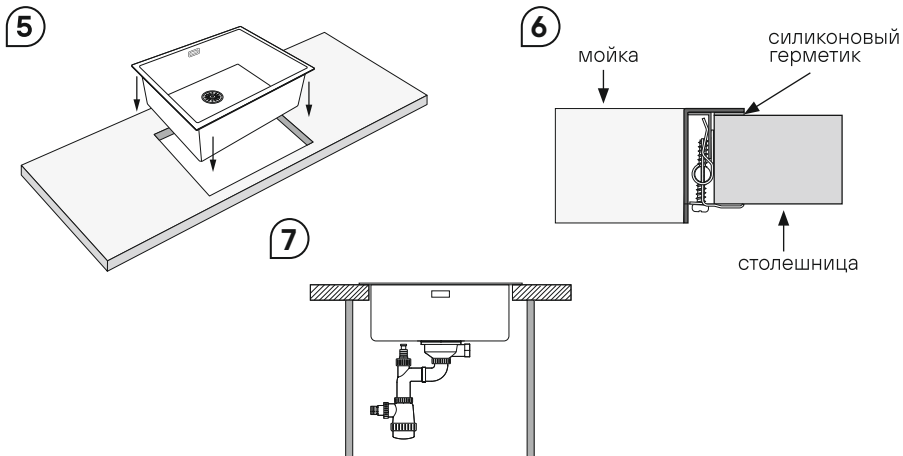
3



4



5. Установите крепежи в специальные пазы по периметру мойки и вставьте мойку в отверстие столешницы.
6. Под столешницей затяните крепежи с помощью отвертки, чтобы мойка плотно прилегала к столешнице.
7. Подключите сливную арматуру.



Монтаж вровень со столешницей

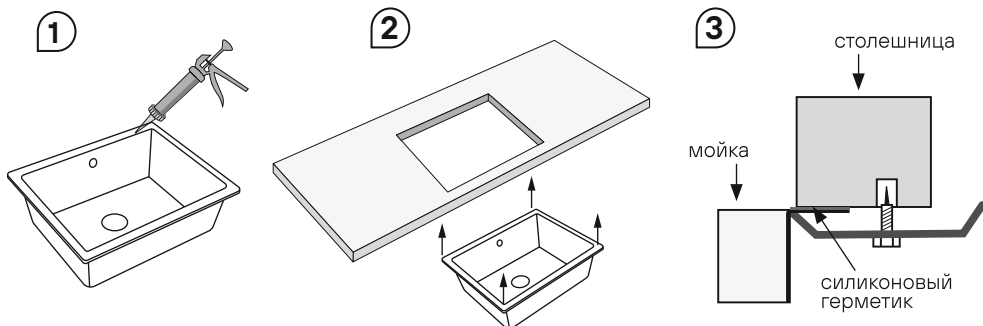
*осуществляется только на специализированном производстве на профессиональном оборудовании, где определяется размер выреза.

** монтаж возможен ТОЛЬКО в столешницы из водонепроницаемого материала (натуральный или искусственный камень, композит)

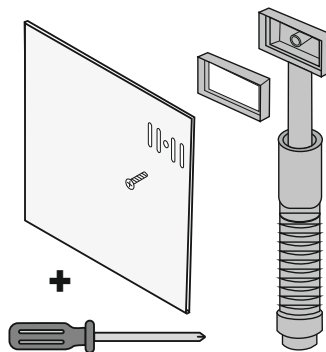
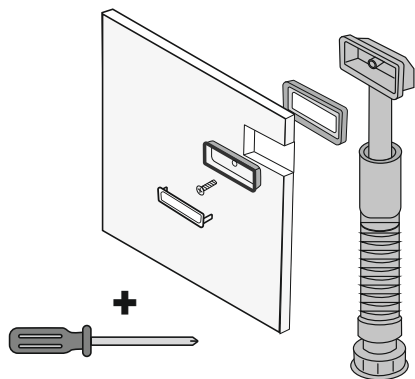
Подстольный тип монтажа

*осуществляется только на специализированном производстве с допусками +/- 1 мм.

** монтаж возможен ТОЛЬКО в столешницы из водонепроницаемого материала (натуральный или искусственный камень, композит)

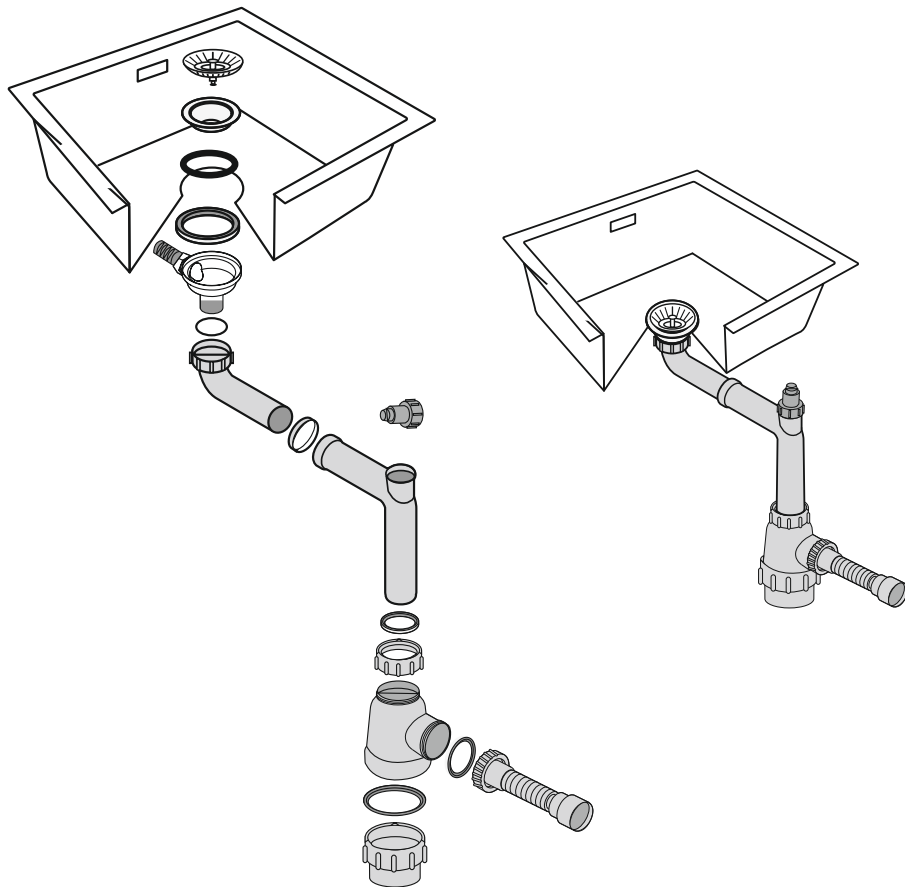


Установка перелива*

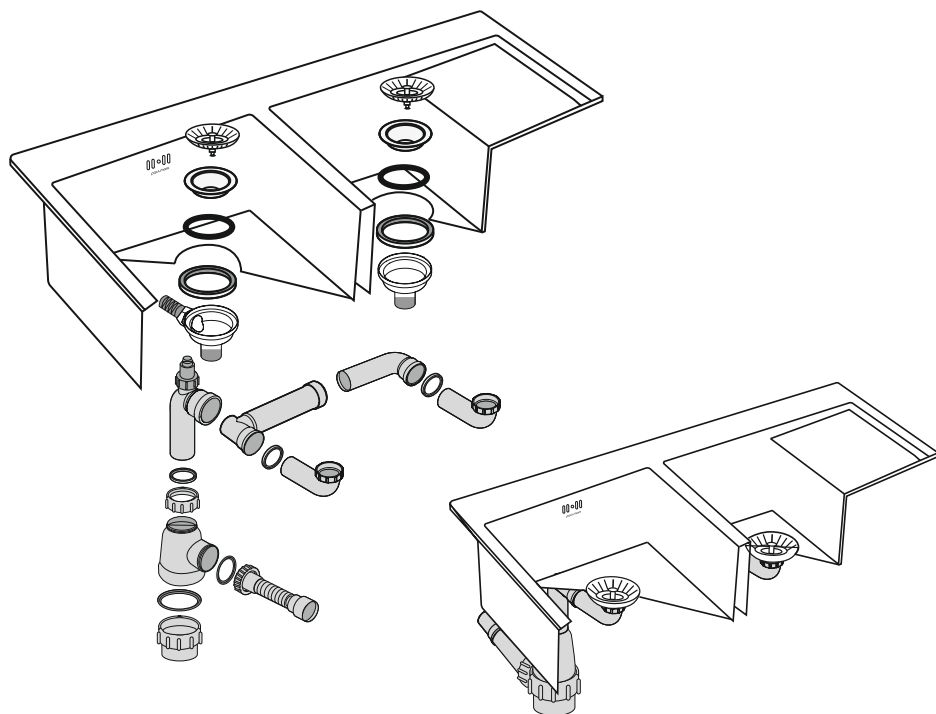


*Комплектация может быть изменена.

Сборка и установка сифона, сливных трубок*



*Комплектация может быть изменена.



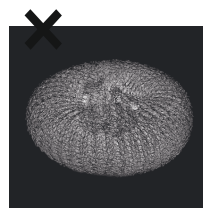
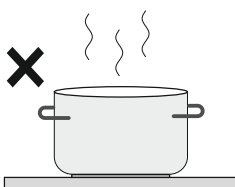
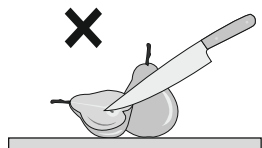
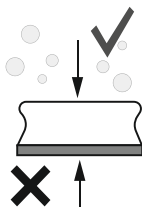
ВНИМАНИЕ



Перед подачей воды необходимо визуально проверить резьбовые соединения шлангов водопроводной системы и смесителя, включить холодную воду и убедиться в отсутствии течи, затем проверить горячую воду. Также необходимо проверить прочность соединения всех трубопроводов системы слива, закрыть донный клапан мойки и заполнить её на четверть водой для проверки наличия протечек вокруг выпуска. После этого необходимо открыть донный клапан мойки, выпустить воду и проверить наличие возможных протечек в сливных трубах. Если необходимо, следует подтянуть все резьбовые соединения мойки и заполнить её на четверть водой для проверки наличия протечек вокруг выпуска. После этого необходимо открыть донный клапан мойки, выпустить воду и проверить наличие возможных протечек в сливных трубах. Если необходимо, следует подтянуть все резьбовые соединения.

*Комплектация может быть изменена.

2. РЕКОМЕНДАЦИИ ПО УХОДУ И ЭКСПЛУАТАЦИИ:



Для очищения поверхности от пятен используйте мягкие салфетки, губки. Не допускается использование жёстких щёток, стальных мочалок, металлических скребков или ножей.

Не допускается применение средств с абразивными частицами. Во избежание появления царапин, рекомендуется применять геле-/кремообразные средства и спреи. Чтобы избежать образования известкового налёта и других сложных загрязнений, промывайте кухонную мойку тёплой водой с обычным моющим средством после каждого использования, а затем протирайте мягкой впитывающей тканью.

При возникновении въевшихся пятен, можно воспользоваться спиртовой салфеткой или специальными средствами по уходу за кухонными мойками, после чего обязательно промыть и протереть поверхность мойки.

Не используйте для чистки мойки средства, в состав которых входят хлор, абразивы, сильные кислоты, растворители и щелочи, а если они попали на поверхность — сразу смойте их чистой водой.

Запрещается ставить раскаленную посуду на поверхность мойки.

Запрещается помещать или выливать в мойку кипящее масло.

Запрещается резать продукты на поверхности мойки.

3. УСЛОВИЯ ГАРАНТИИ

ГАРАНТИЯ НЕ РАСПРОСТРАНЯЕТСЯ НА:

1. Внешние и внутренние загрязнения, царапины, трещины, вмятины, потёртости и прочие механические повреждения, возникшие в процессе установки, эксплуатации или транспортировки.
2. Изделия, подвергшиеся конструктивным изменениям или используемые не по их функциональному назначению.
3. Недостатки изделия, возникшие вследствие образования известкового налета или использования загрязненной воды.
4. Недостатки, возникшие в результате несоблюдения требований прилагаемой инструкции по эксплуатации, неправильной установки, небрежного обращения или плохого ухода, в том числе на дефекты поверхности изделия, возникшие в результате использования кислотосодержащих или абразивных средств.
5. Работы по установке, настройке, чистке изделия, замене расходных материалов.
6. Потертости, шероховатости, неровности, канавки на тыльной стороне мойки глубиной до 3 мм.
7. Несовпадение по цветовому оттенку между продукцией различных партий и различных ассортиментных групп.

ДОПУСКИ ПО ГЕОМЕТРИИ КУХОННЫХ МОЕК ИЗ НЕРЖАВЕЮЩЕЙ СТАЛИ:

1. Для моек врезного монтажа:
 - По стороне до 50 см +/- 3 мм;
 - По стороне более 50 см +/- 4 мм;
2. Для моек подстольного монтажа:
 - По стороне до 50 см +/- 3 мм;
 - По стороне более 50 см +/- 3 мм;Зазоры в указанных допустимых пределах устраняются в процессе установки мойки путем прижатия с помощью штатных креплений.

ПРАВИЛА ИЗМЕРЕНИЯ:

1. Разместите мойку искривленной стороной на ровную поверхность (столешницу);
2. Сделайте фотографии зазора между мойкой и столешницей, приложив к нему линейку;
3. Фотографии сделайте при хорошей освещенности, с четкой резкостью и различаемой измерительной шкалой;
4. Отправьте фотографии в Сервисный отдел PAULMARK service@paulmark.ru, приложив сопроводительное письмо и документы, подтверждающие покупку (чек, гарантийный талон, номер заказа).
Претензии принимаются только на изделия без следов установки.

4. УТИЛИЗАЦИЯ

Упаковка мойки подлежит вторичной переработке, и ее утилизация должна осуществляться с соблюдением действующих правил охраны окружающей среды.



ГАРАНТИЙНЫЙ ТАЛОН

Благодарим за выбор продукции Paulmark.

Для получения гарантийного обслуживания необходимо сохранять гарантийный талон в течение всего периода действия гарантии и обеспечить его правильное и полное заполнение продавцом.

Компания Paulmark подтверждает, что приобретенный товар соответствует всем техническим и экологическим требованиям к сантехническим устройствам для бытового использования. Производитель обязуется провести бесплатный гарантийный ремонт в течение всего гарантийного срока. Гарантия на мойки из нержавеющей стали Paulmark - 5 лет, на мойки из нержавеющей стали Paulmark Starke - 15 лет, на комплектующие - 1 год.

СВЕДЕНИЯ ОБ УСТАНОВКЕ ИЗДЕЛИЯ

Заполняется лицом, осуществившим подключение (установку)

Дата установки	Ф.И.О. специалиста, выполнившего установку	Название организации, выполнившей установку	Подпись специалиста, выполнившего установку

(Ф.И.О. и подпись М.П.)

Производитель рекомендует доверять подключение приобретенного товара только сертифицированным организациям, занимающимся осуществлением подобной деятельности. Однако, гарантия не распространяется на изделия с неисправностями, возникшими вследствие нестабильности параметров водопроводной сети и качества воды, использования на предприятиях и для целей, отличных от бытового пользования, механических повреждений, несанкционированного вскрытия или ремонта изделия третьими лицами, а также неправильного подключения.

Я подтверждаю, что получил товар без каких-либо претензий к его внешнему виду и комплектности. Я ознакомился с условиями гарантийных обязательств компании Paulmark и согласен с ними. Мне была предоставлена полная, необходимая и достоверная информация о товаре, изготовителе и продавце.

Изделие	
Модель	
Артикул	

Дата	
Организация	
Продавец	

(Ф.И.О. и подпись М.П.)

PAULmark

PAUL-MARK.COM