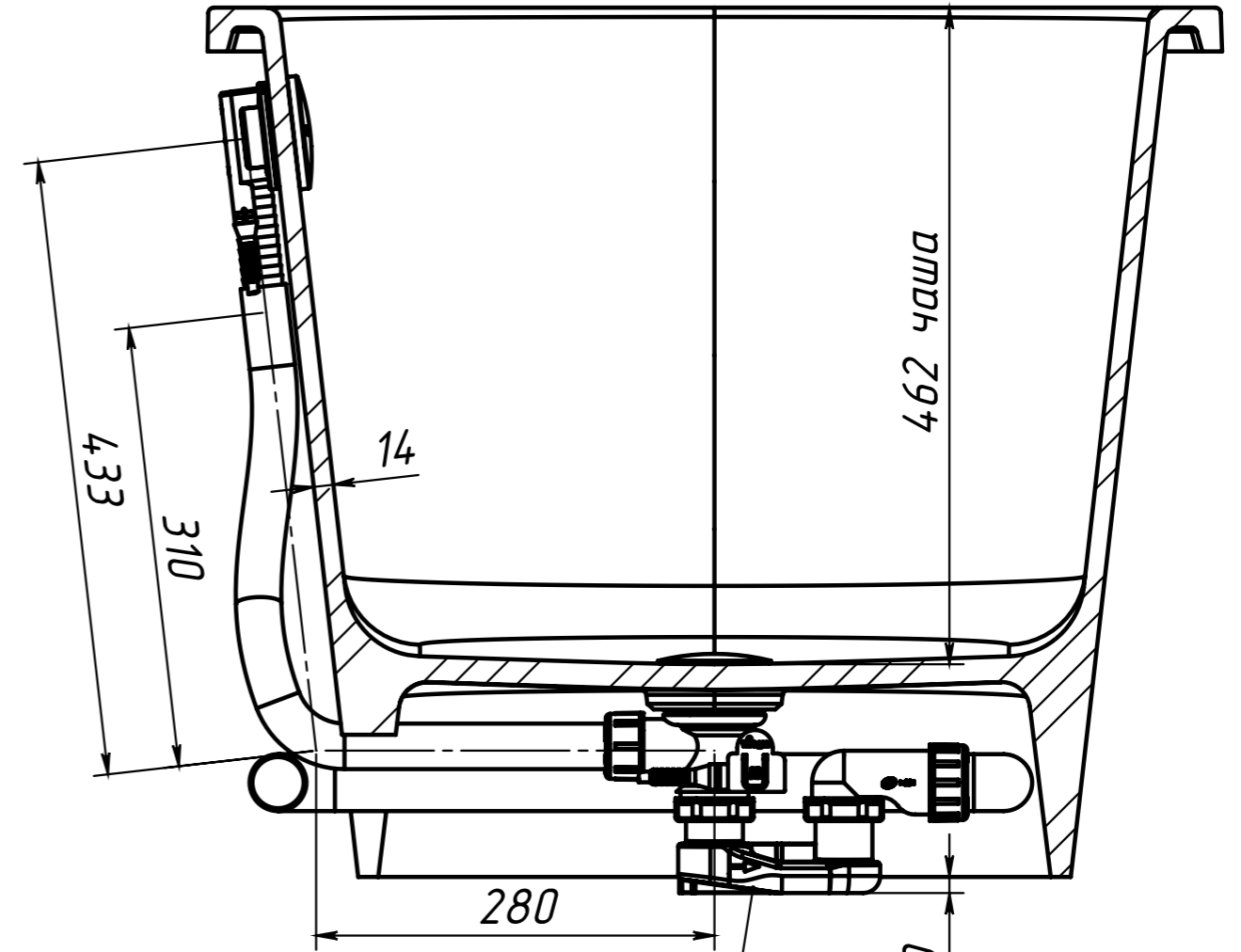
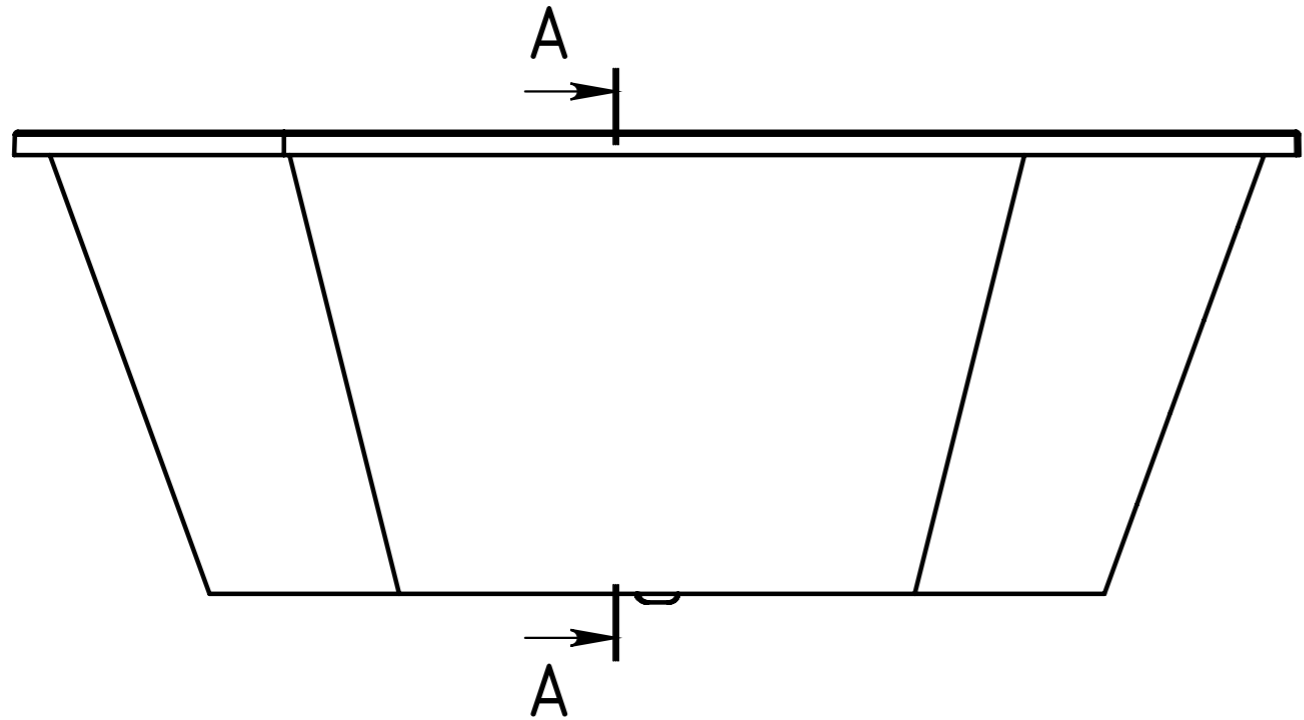


ОБЪЁМ - 280 литров
 ВЕС - 132 кг
 МАТЕРИАЛ - COMPOSITE-TITAN

ЛОНДОН ВЛН170*70R - изображено
 ЛОНДОН ВЛН170*70L - зеркальное изображение

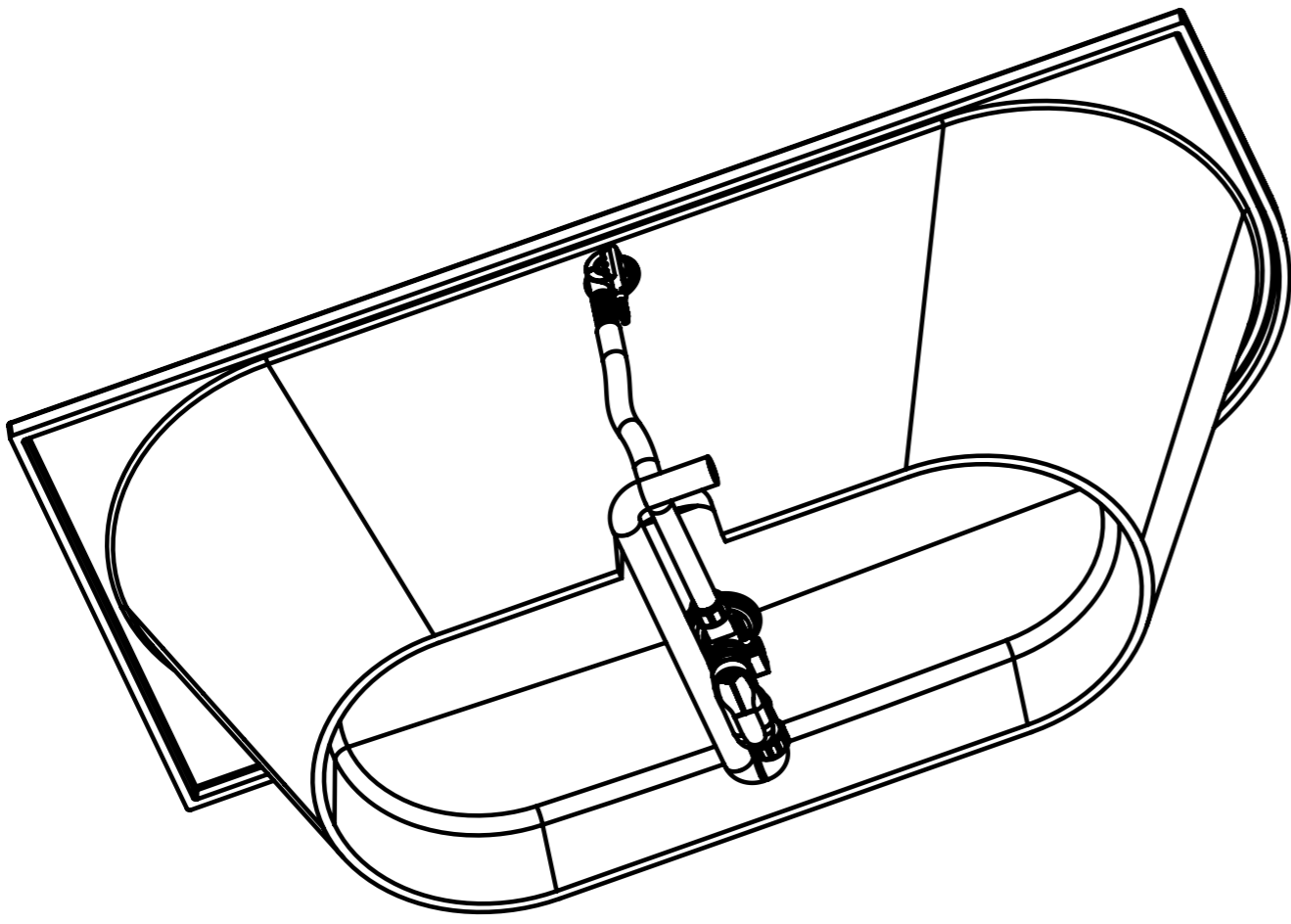
Инв. N подл.	Подп. и дата
Взаим. инв. N дубл.	Подп. и дата

Изм	Лист	N докум	Подп.	Дата
-----	------	---------	-------	------



Необходимо углубление в полу 50 мм по размеру сифона

-Рекомендуемый сифон - Анипласт E255
Сифон АНИ для ванны регулируемый с
выпуском 1 1/2"*40, с переливом,
с гибкой трубой 40/50



Инв. N подл.	Подп. и дата
Взаим. инв. N дубл.	Подп. и дата

Изм/Лист	N докум	Подп.	Дата
----------	---------	-------	------

Рекомендуемый сифон - Анипласт E255
Сифон АНИ для ванны регулируемый с
выпуском 1 1/2" * 40, с переливом,
с гибкой трубой 40/50

