

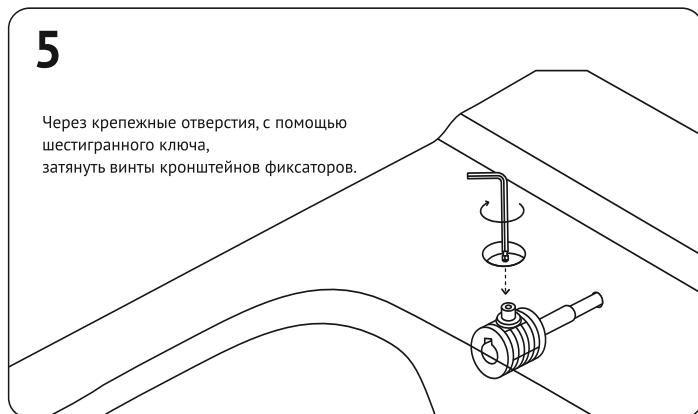
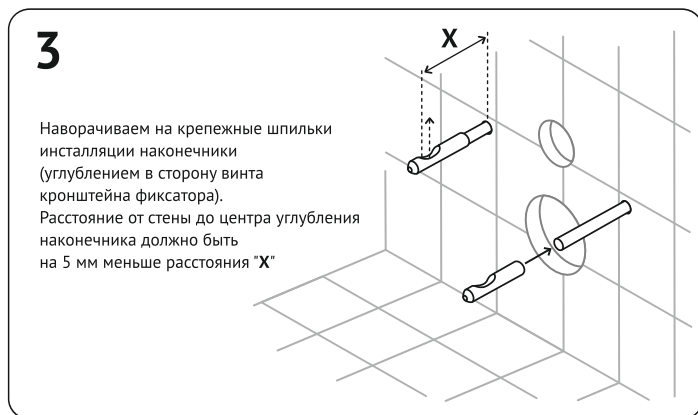
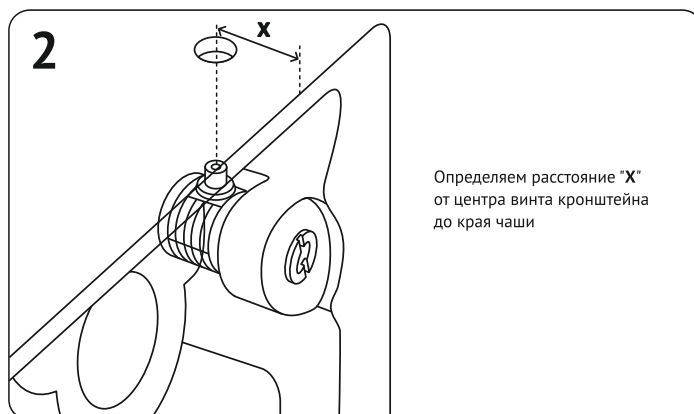
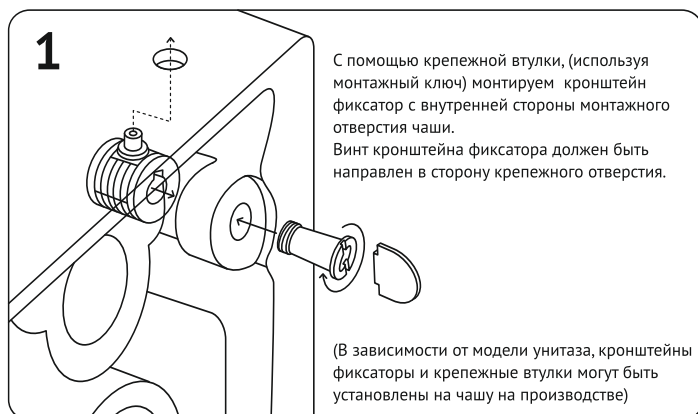
Элементы крепежа:



*

*Внешний вид изделия и деталей, могут отличаться от представленных на изображении.

Скрытая система крепления



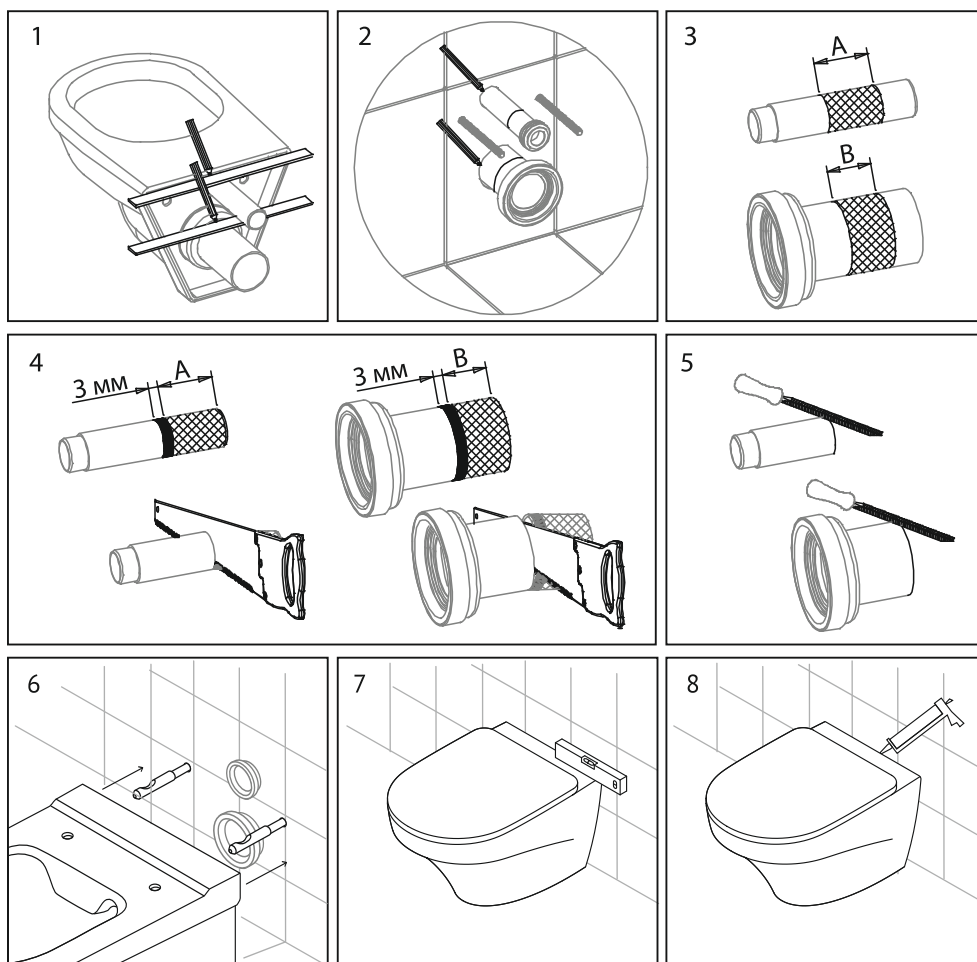
- 7** Убедиться что:
- чаша надежно зафиксирована
 - при смыве отсутствуют протечки воды

✂️ Советы по монтажу

- Перед монтажом следует убедиться, что изделие не имеет дефектов, возникших при транспортировке, а также в наличии всех комплектующих. После монтажа претензии по дефектам, полученным при транспортировке, поврежденным поверхностям и отсутствию комплектующих не принимаются.
- Необходимо соблюдать требования по монтажу, указанные в данной инструкции
- Монтажные инструменты не включены в комплектацию

⚠️ Уход за продуктом

Глазурованная поверхность легко чистится. Для регулярной легкой чистки используйте мягкую ткань или губку, мыльный раствор и воду. После очистки вытирайте поверхность сухой тканью. Для генеральной уборки используйте щадящие чистящие средства, руководствуясь указаниями в инструкции производителя. Не используйте губки с абразивной поверхностью и растворители, которые повреждают поверхность. Избегайте использования отбеливающих средств, содержащих кислоты. Повреждения, возникшие вследствие некачественного ухода, не являются гарантийным случаем. Гарантия действительна только в том случае, если установка выполнена специалистом согласно данной инструкции. Производитель оставляет за собой право на изменение комплектующих, не влияющих на функционал и внешний вид изделия, сохраняя заявленный срок гарантии.



Важно! Используйте изделия по прямому назначению.

Не смывайте предметы которые могут привести к засору, не выливайте горячую воду!

Рекомендуем применять герметики в целях гигиены и непопадания влаги под керамику.
Вспомогательные материалы (силикон, герметики ит.д.) приобретаются отдельно.