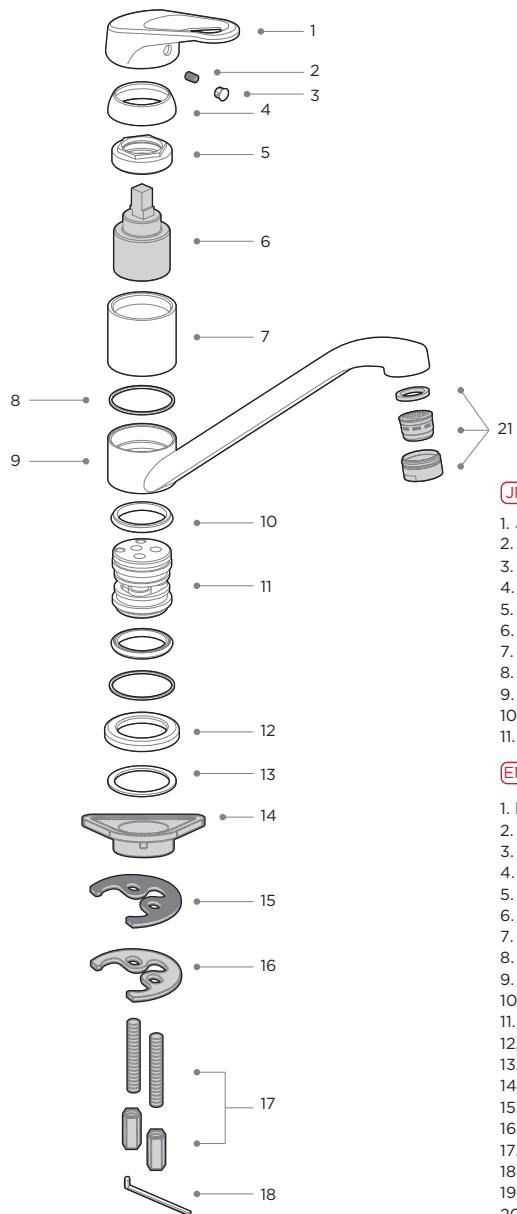


電源キット  
supply kit  
комплект поставки



(JP)

- |               |                     |
|---------------|---------------------|
| 1. ハンドル       | 12. ベース             |
| 2. 六角穴付ボルト    | 13. ワッシャー           |
| 3. プラグ        | 14. プラスチック 製 ガasket |
| 4. カバーリング     | 15. ワッシャー           |
| 5. 固定ナット      | 16. 固定部             |
| 6. カートリッジ     | 17. 注ぎ口のピボット接続      |
| 7. ボディ要素      | 18. 六角レンチ           |
| 8. プラスチックホルダー | 19. フレキシブルホース       |
| 9. 注ぎ口        | 20. フレキシブルホース       |
| 10. ロッキングリング  | 21. エアレーター          |
| 11. 内部ベース     |                     |

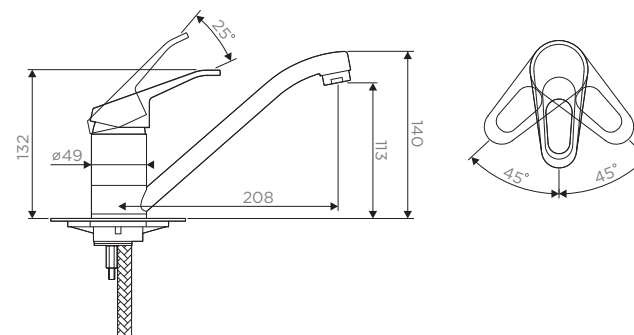
(EN)

- |                        |
|------------------------|
| 1. handle              |
| 2. hex socket bolt     |
| 3. cap                 |
| 4. cover ring          |
| 5. fastening nut       |
| 6. cartridge           |
| 7. body element        |
| 8. plastic ring        |
| 9. spout               |
| 10. fixing ring        |
| 11. inner base         |
| 12. base               |
| 13. rubber gasket      |
| 14. plastic flange     |
| 15. rubber gasket      |
| 16. fixing item        |
| 17. spout bar coupling |
| 18. hex key            |
| 19. flexible hose      |
| 20. flexible hose      |
| 21. aerator            |

(RU)

- |                           |
|---------------------------|
| 1. ручка                  |
| 2. шестигранный болт      |
| 3. заглушка               |
| 4. закрывающее кольцо     |
| 5. крепежная гайка        |
| 6. картридж               |
| 7. элемент корпуса        |
| 8. пластиковое кольцо     |
| 9. излив                  |
| 10. фиксирующее кольцо    |
| 11. внутреннее основание  |
| 12. основание             |
| 13. резиновая прокладка   |
| 14. пластиковый фиксатор  |
| 15. резиновая прокладка   |
| 16. установочный крепеж   |
| 17. стержневое соединение |
| 18. ключ                  |
| 19. гибкий шланг          |
| 20. гибкий шланг          |
| 21. аэратор               |

 OMOIKIRI



MITO

(JP)

- インストールと取扱説明書**
- インストール時にプロのサービスで使用して下さい
  - 指示に従って下さい
  - 製品が完全にスタッフと工場廃品がないで作って下さい
  - インストール前にチューブに水を流して下さい
  - 100 から 300 ミクロンフィルターの蛇口をインストール使用して下さい

**技術データ**

圧力 0.5 < 5.1 < 10 バール。推奨温度 60°C

(EN)

**Installation and maintenance manual**

- we recommend that this product is installed by a qualified professional contractor
- please follow the guidelines below
- check the product immediately to ensure that it is complete and has not been damaged
- before installation it is recommended to flush the water system
- it is recommended to install the taps with 100-300 micron filters

**Technical details**

Pressure: 0,5 < 1-5 < 10 bar. Recommended temperature: 60° C

(RU)

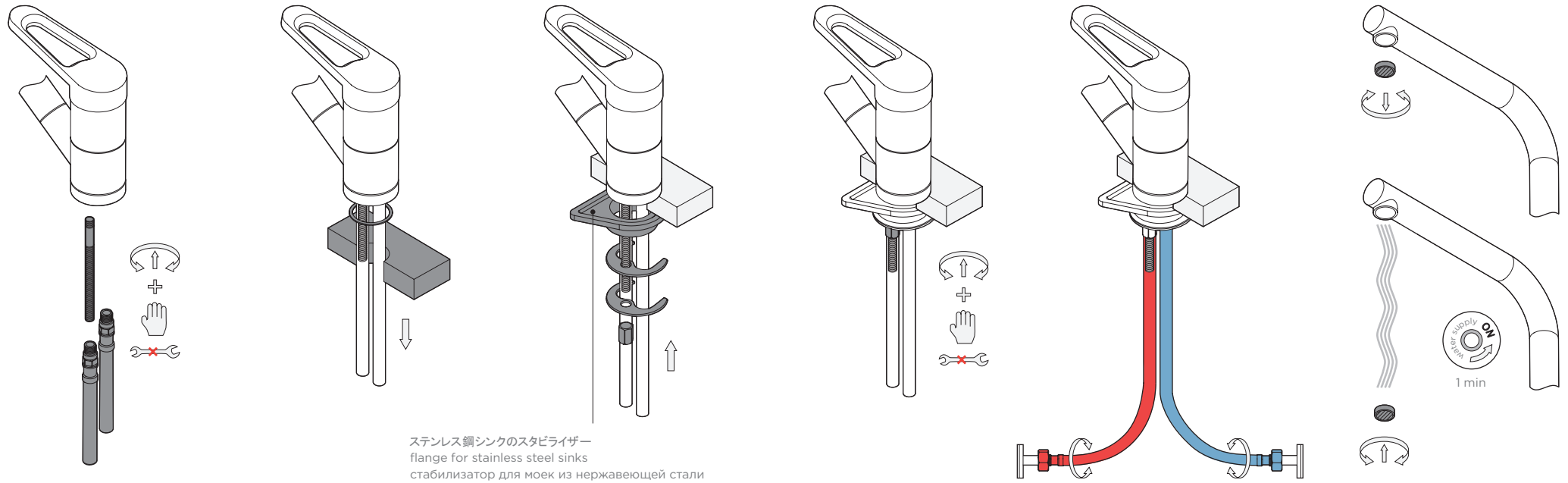
**Инструкция по эксплуатации и монтажу**

- при установке мы рекомендуем воспользоваться услугами профессионалов
- пожалуйста, следуйте инструкции
- проверьте товар на наличие заводского брака, убедитесь, что он полностью укомплектован
- перед началом установки рекомендуется пропустить воду по трубам
- рекомендуется устанавливать смеситель с фильтрами 100-300 мк

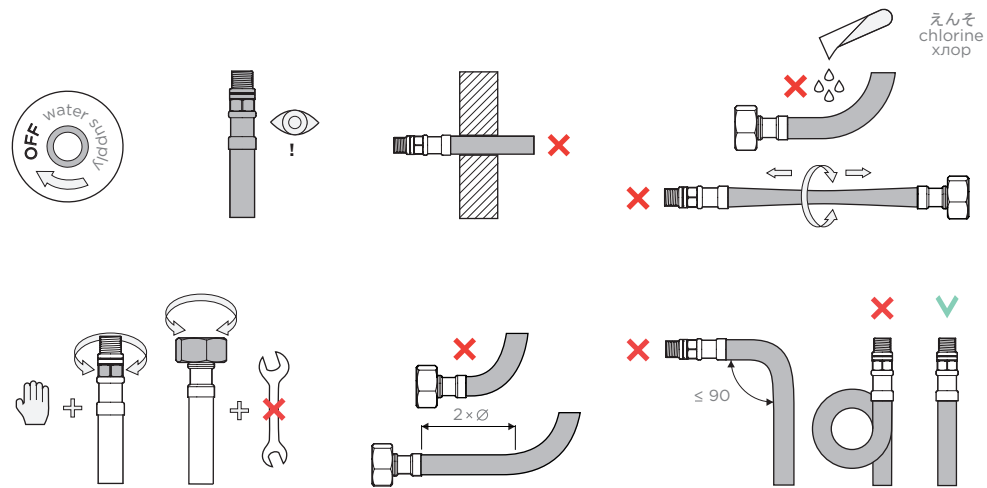
**Технические данные**

Давление: 0,5 < 1-5 < 10 бар. Рекомендованная температура: 60° C

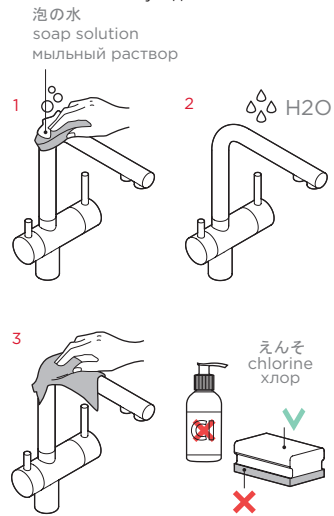
インストール・installation・монтаж



インストールで提言・installation guidelines・рекомендации по монтажу



ケア・maintenance・уход



カートリッジの代わり・cartridge replacement・замена картриджа

