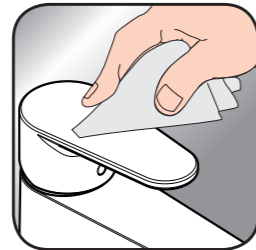


- DE** Reinigungsempfehlung / Garantie / Kontakt
FR Recommandation pour le nettoyage / Garanties / Contact
EN Cleaning recommendation / Warranty / Contact
IT Raccomandazione di pulizia / Garanzia / Contatto
ES Recomendaciones para la limpieza / Garantía / Contacto
NL Aanbevelingen inzake reiniging / Garantie / Contact
DK Rensning, anbefaling / Garanti / Kontakt
PT Recomendações de limpeza / Garantia / Contacto
PL Zalecenie dotyczące pielęgnacji / Gwarancja / Kontakt
CS Doporučení k čištění / Záruka / Kontakt
SK Odporúčania pre čistenie / Záruka / Kontakt
ZH 清洁指南 / 担保 / 接触
RU Рекомендации по очистке / Гарантия / Контакты
HU Tisztítási tanácsok / Garancia / érintkezés
FI Puhdistussuositus / Takuu / Kosketus
SV Rengöringsrekommendationer / Garanti / Contacto
LT Valymo rekomendacijos / Garantija / Kontaktai
HR Preporuke za čišćenje / Garancija / Kontakt
TR Temizleme önerisi / Garanti / Temas
RO Recomandări pentru curățare / Garanție / Contact
EL Σύσταση καθαρισμού / Εγγύηση / επαφή
SL Priporočilo za čiščenje / Garancija / Kontakt
ET Puhastussoovitused / Garantii / Kontakt
LV Tīrīšanas ieteikumi / Garantija / Kontakti
SR Preporuke za čišćenje / Garancija / Kontakt
NO Anbefaling for rengjøring / Garanti / Kontakt
BG Препоръка за почистване / Гаранция / Контакт
SQ Këshilla rreth pastrimit / Garancia / Kontakt
KO 세정시 권장사항 / 품질보증 / 접촉
AR توصيات التنظيف / الضمان (الولايات المتحدة الأمريكية) / اتصال



www.hansgrohe.com/cleaning-recommendation



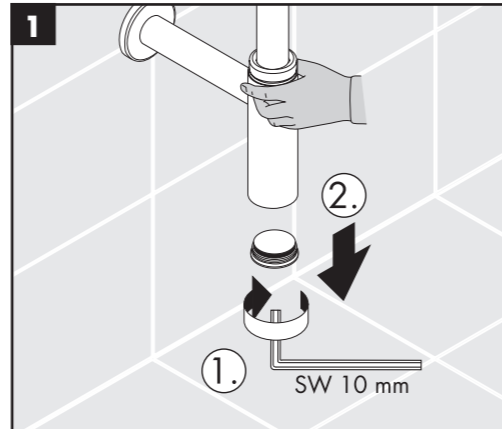
www.hansgrohe.com/cleaning-recommendation



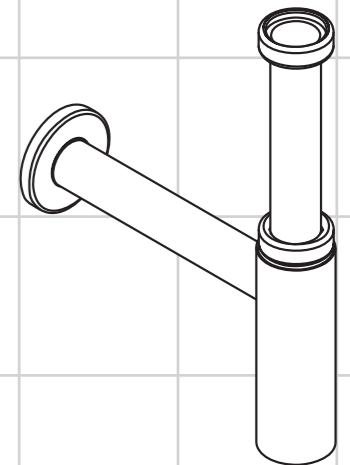
www.hansgrohe.com/cleaning-recommendation



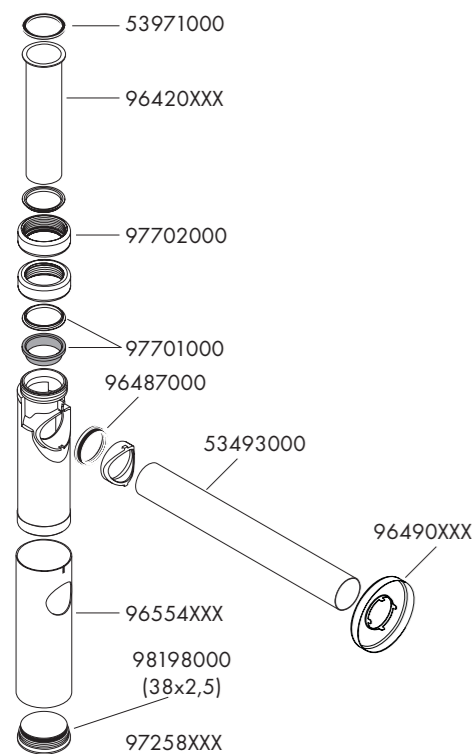
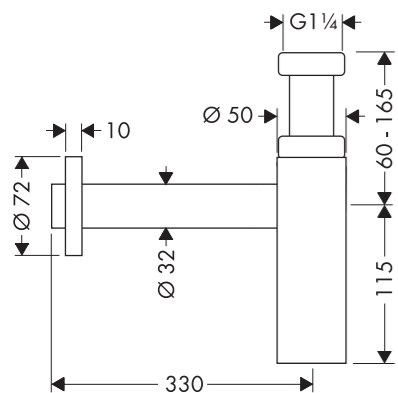
www.hansgrohe.com/cleaning-recommendation



- DE** Montageanleitung
FR Instructions de montage
EN assembly instructions
IT Istruzioni per Installazione
ES Instrucciones de montaje
NL Handleiding
DK Monteringsvejledning
PT Manual de Instalação
PL Instrukcja montażu
CS Montážní návod
SK Montážny návod
ZH 组装说明
RU Инструкция по монтажу
HU Szerelési útmutató
FI Asennusohje
SV Monteringsanvisning
LT Montavimo instrukcijos
HR Uputstva za instalaciju
TR Montaj kılavuzu
RO Instrucțiuni de montare
EL Οδηγία συναρμολόγησης
SL Navodila za montažo
ET Paigaldusjuhend
LV Montāžas instrukcija
SR Uputstvo za montažu
NO Montasjeveiledning
BG Инструкция за употреба
SQ Udhëzime rreth montimit
AR معيماًتلاً تاميلاًت



Flowstar
52105XXX



- XXX Farbcodierung // Couleurs // Colors //
 Trattamento // Acabados // Kleuren //
 Overflade // Acabamentos // Kody kolorów //
 Kód povrchové úpravy // Farebné označenie //
 颜色代码 // Цветная кодировка // Színkódolás //
 Värikoodaus // Färgkodning // Spalvos // Boje //
 Renkler // Coduri de culori // Χρώματα // Barve //
 Värvid // Kräsu kodii // Označe boja //
 Fargekode // Цветово кодиране // Kodimi me
 anë të ngjyrave // ناولال
- 000 chrom // chromé // chrome plated // cromato //
 cromado // verchroomd // Krom // cromado //
 chrom // chrom // chróm //
 镀铬 // хром // króm // kromi //
 krom // chrom // krom // krom // crom //
 Επιχρωμωμένο // krom // kroom // hroma //
 hrom // krom // хром // krom // چورك
- 820 brushed nickel // brushed nickel // brushed
 nickel // brushed nickel // brushed nickel //
 brushed nickel // Brushed nickel // brushed
 nickel // nikiel szorowany // brushed nickel //
 brushed nickel // 镍拉丝 // brushed nickel //
 brushed nickel // harjattu nikkeli // borstad
 nickel // brushed nickel // brushed nickel //
 brushed nickel // nichel mat // νικελ ματ //
 brushed nickel // brushed nickel // brushed
 nickel // brushed nickel // børstet nikkell //
 надраскан никел // nikel i furçuar // شرفم لكين
- 930 Polished Brass

