

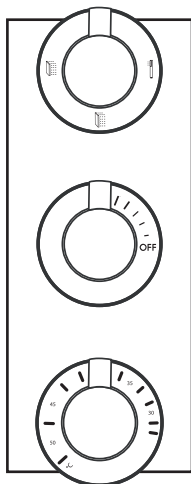
SPOSÓB MONTAŻU I KONSERWACJI BATERII TERMOSTATYCZNEJ MULTISYSTEM

Do montażu elementów podtynkowych przystępujemy przed położeniem płytek ceramicznych. Ze względu na to, że armatura podtynkowa musi być demontowalna należy zostawić sobie kilka płytek w zapasie.

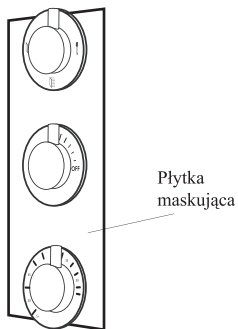
Instalacja armatury podtynkowej wymaga przygotowania wnęki w ścianie. Wnęka ta musi być na tyle obszerna, aby po zdjęciu metalowej płytki maskującej mieć swobodny dostęp do przyłączy instalacji.

W pierwszej kolejności należy zdemontować wszystkie elementy baterii podtynkowej wraz z metalową płytką maskującą. Następnie należy osadzić korpus baterii we wnęce i podłączyć go do wcześniej przygotowanej instalacji, pamiętając, że zimną wodę doprowadzamy zawsze z prawej strony, a ciepłą z lewej. Kolejno, dokonujemy ciśnieniowej próby wodnej i sprawdzamy czy wszelkie złącza są szczelne, przewody przyłączone odpowiednio, a bateria działa poprawnie. Na tak podłączoną baterię nakładamy panel maskujący, regulując jego pozycję nakrętkami dystansowymi. Panel przykręcamy do ściany w wyznaczonych do tego miejscach. Kolejno przykręcamy nakrętki kontruujące i przyklejamy płytki ceramiczne. Po upływie odpowiedniego czasu, niezbędnego do wyschnięcia kleju, należy nałożyć maskownicę, nakrętki oraz pokrętła na baterię termostatyczną zgodnie z rysunkami w załączonej instrukcji.

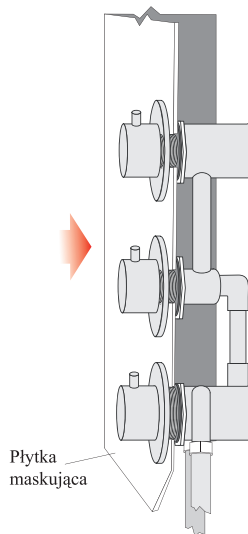
A Schematyczny rysunek baterii podtynkowej



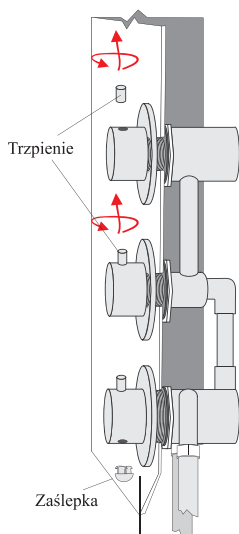
B Powiększony rysunek baterii termostatycznej



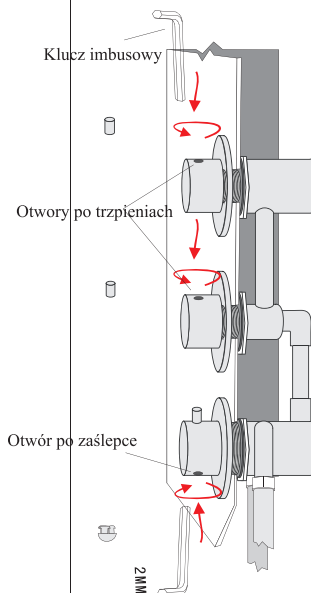
C Tylna strona baterii termostatycznej



D Demontaż baterii. Wykręcić trzpień na pokrętle, a następnie wyjąć chromowaną zaślepkę

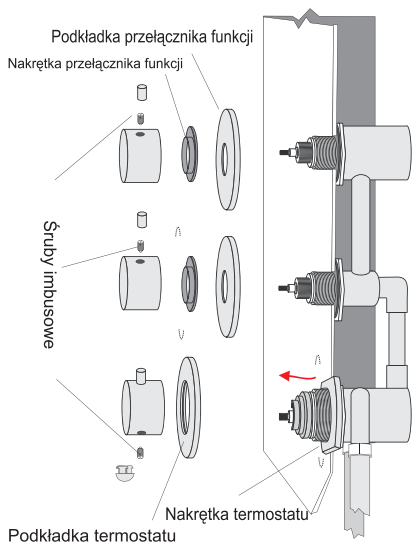


E Użyć klucza imbusowego, aby odkręcić śruby, znajdując się wewnątrz otworów po trzpieniach i chromowej zaślepkie.

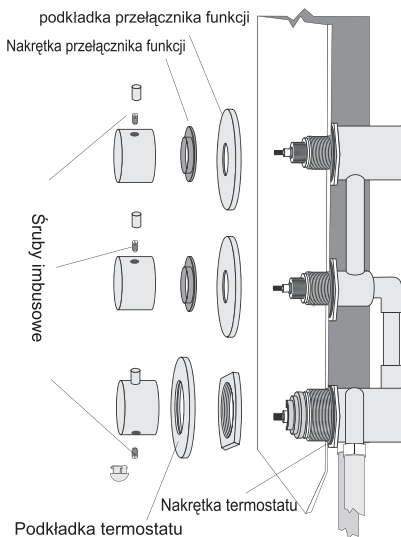


F

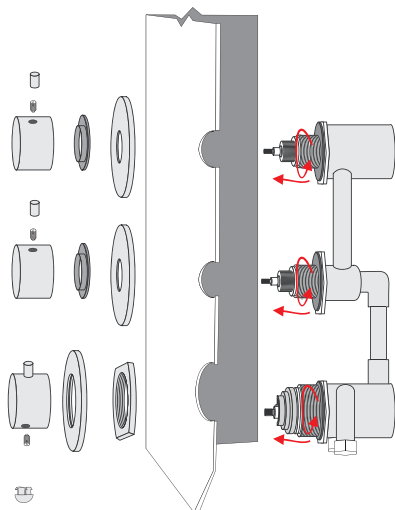
Zdjąć pokrętła i podkładki baterii termostaticznej

**G**

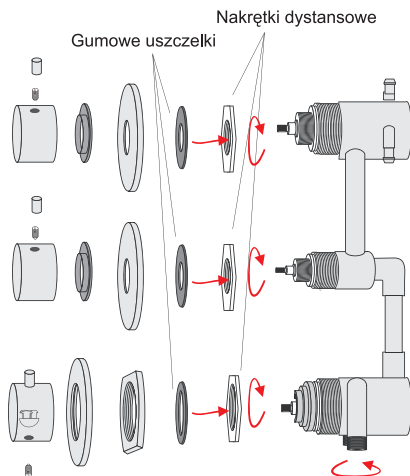
Zdjąć nakrętkę z termostatu

**H**

Bateria termostaticzna może być teraz wyjęta bezpośrednio z płytki maskującej

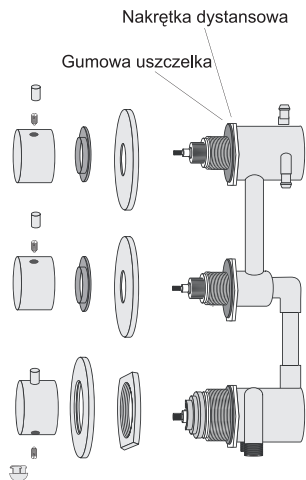
**I**

Należy zwiększać/zmniejszać odległość między uszczelkami, aby wyregulować odległość pomiędzy pokrętłami i podkładkami. Ruchoma nakrętka powinna być wyregulowana tak, aby bateria i przełącznik były na tej samej wysokości.

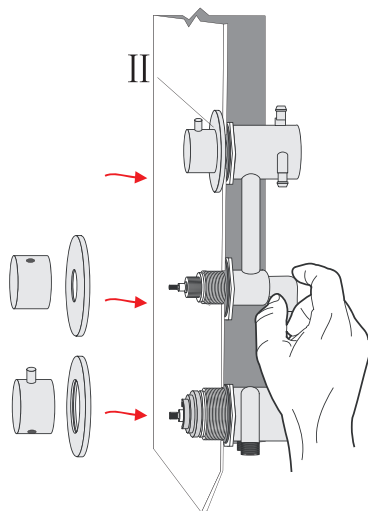


J

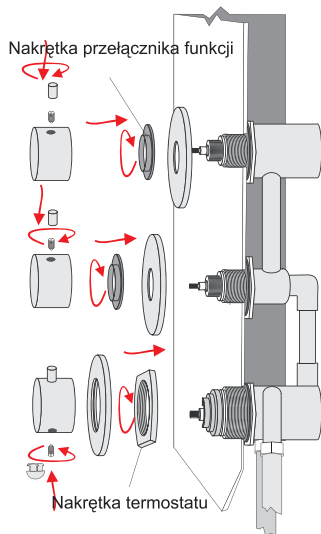
Montaż termostatu. Najpierw wyregulować ruchomą nakrętkę do ustalonej pozycji. Nałożyć gumową uszczelkę.


**K**

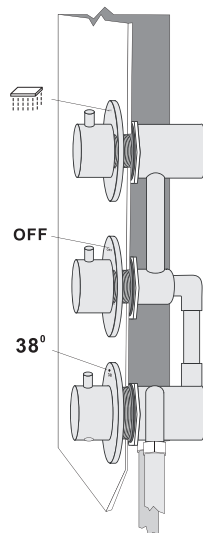
Włożyć baterię do otworów w płytce maskującej. Docisnąć baterię tak, aby przylegała do płytki. Nałożyć podkładki i pokrętła. Jeżeli odległość II jest zbyt duża, lub zbyt mała, wyregulować ruchomą nakrętkę lub grubością gumowych uszczeltek.

**L**

Jeśli pozycja baterii jest dobra, nałożyć podkładki obu pokręteł: termostatu i przełącznika funkcji (powinny być w prawidłowej pozycji) i zablokować nakrętkami.

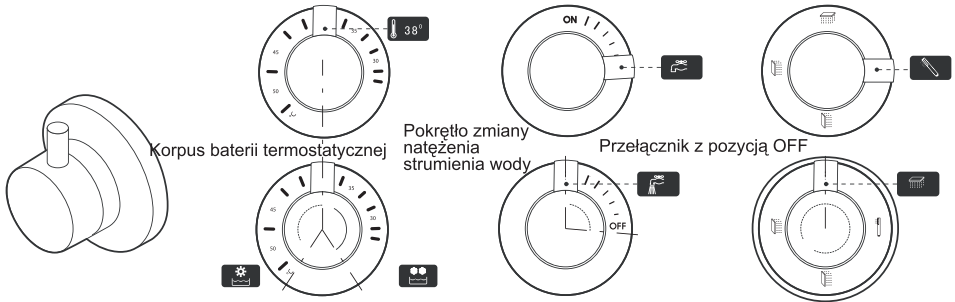
**M**

Założyć pokrętło przełącznika funkcji z trzpieniem tak, aby wskazywał pozycję , pokrętło zmiany natężenia strumienia wody powinno wskazywać pozycję „OFF”. Włożyć trzpień w pokrętło termostatu umieszczając go w pozycji 38° i dokręcić śruby. (SPRAWDŹ! – czyszczenie głowicy termostaticznej)



N

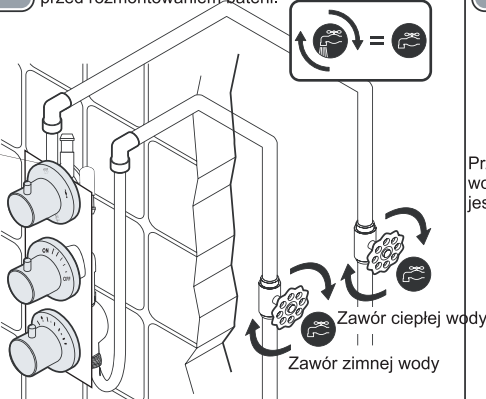
Podstawowe funkcje baterii termostaticznej.



O

Rysunek zainstalowanej baterii termostaticznej podtynkowej. Dopływ wody powinien zostać zamknięty przed rozmontowaniem baterii.

Płytką maskującą

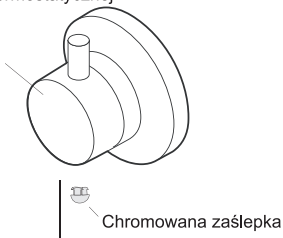


Bateria termostaticzna

Q

Zanim bateria termostaticzna zostanie rozmontowana, należy zdjąć chromową zaślepkę.

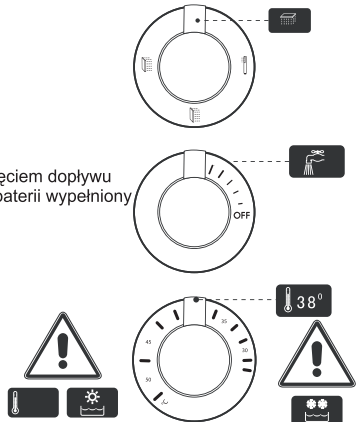
Pokręto baterii termostaticznej



P

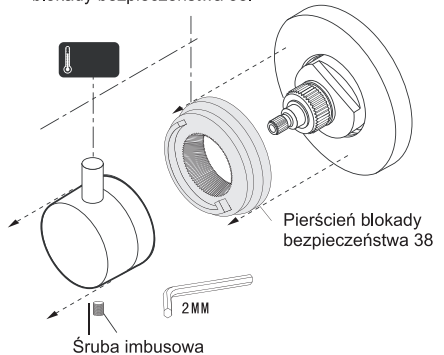
Ustawić przełącznik funkcji w pozycję „OFF” aby odciąć dopływ wody.

Przed zamknięciem dopływu wody korpus baterii wypełniony jest wodą



R

Kluczem imbusowym poluzować heksagonalną śrubę znajdującą się pod chromową zaślepką, następnie wyjąć pokręto termostatu i pierścień blokady bezpieczeństwa 38.



S

Poluzować nakładkę i heksagonalną śrubę. Owinąć głowicę termostaticzną grubym materiałem, następnie użyć szczyptec aby zacisnąć i wyciągnąć głowicę. Zdjąć o-ringi. (Zwróć uwagę na znaki kontrapunktu na trzpieniu głowicy)

Nakładka dekoracyjna

Głowica termostaticzna

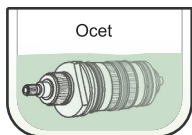
o-ringi

Trzpień głowicy

38°

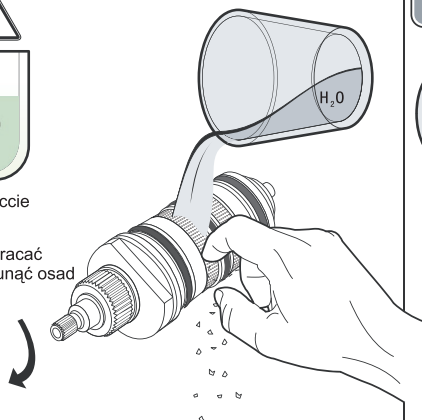
T

Ocet



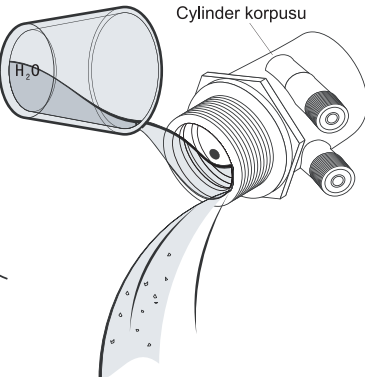
Zanurzyć głowicę w occie spożywczym na 24h.

Oczyszczyć głowicę. Obracać trzpień głowicy by usunąć osad z sieci filtrów.

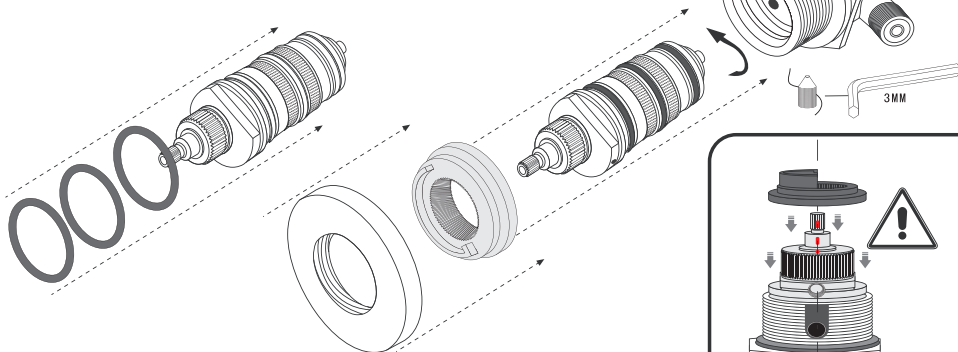
**U**

Wlać ocet do cylindra korpusu, odczekać chwilę, następnie umyć i sputkać.

Cylinder korpusu

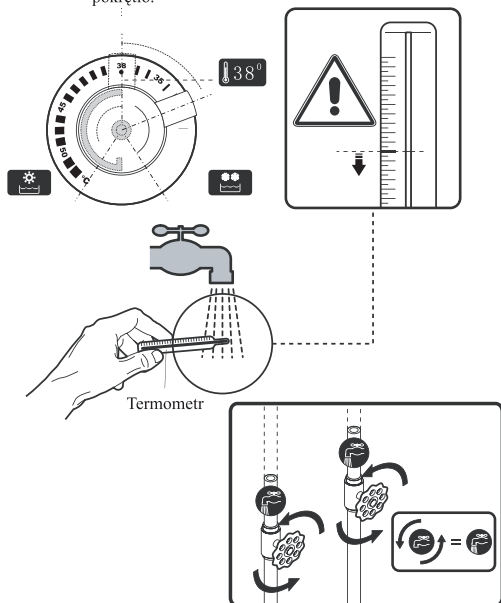
**V**

Zmontować wszystkie elementy baterii (Otwór na głowicę powinien być w jednej linii z otworem na baterię). Dokręcić śrubę kluczem imbusowym.

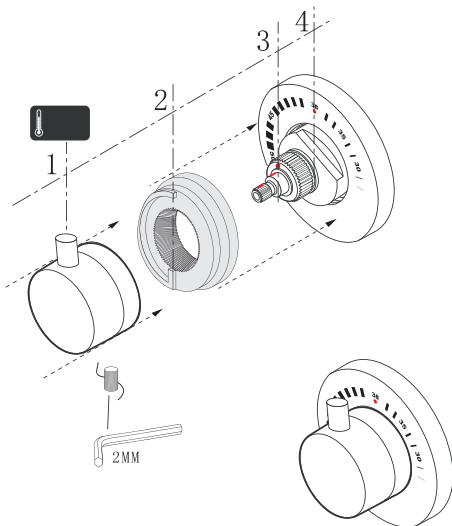


W

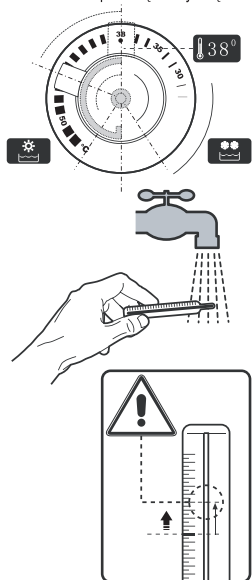
Otworzyć dopływ wody zanim pokrętła baterii zostaną zamontowane. Sprawdzić temperaturę wypływającej wody termometrem. Nałożyć pokrętła i ustawić pokrętło termostatu na temperaturę 38°C. W tej pozycji zdjąć pokrętło.

**X**

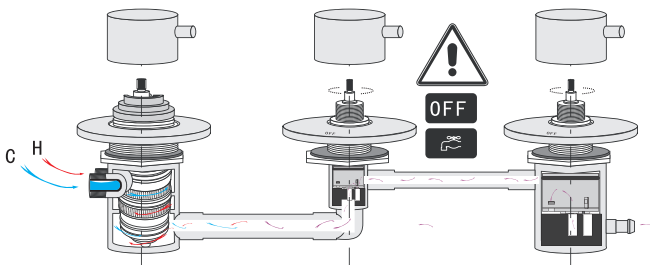
Umocować pierścieni i pokrętło tak, by znajdowały się w pozycji 38°C. Zamocować śrubę pokrętła.

**Y**

Na pokrętło w pozycji 38 znajduje się mechanizm bezpieczeństwa. Należy wcisnąć i opuścić trzpień pokrętła w dół, aby przekreślić pokrętło termostatu i zmienić temperaturę na wyższą.

**Z**

Schematyczny rysunek przepływu wody.

**A2**

Schematyczny rysunek konstrukcji baterii termostacyjnej

