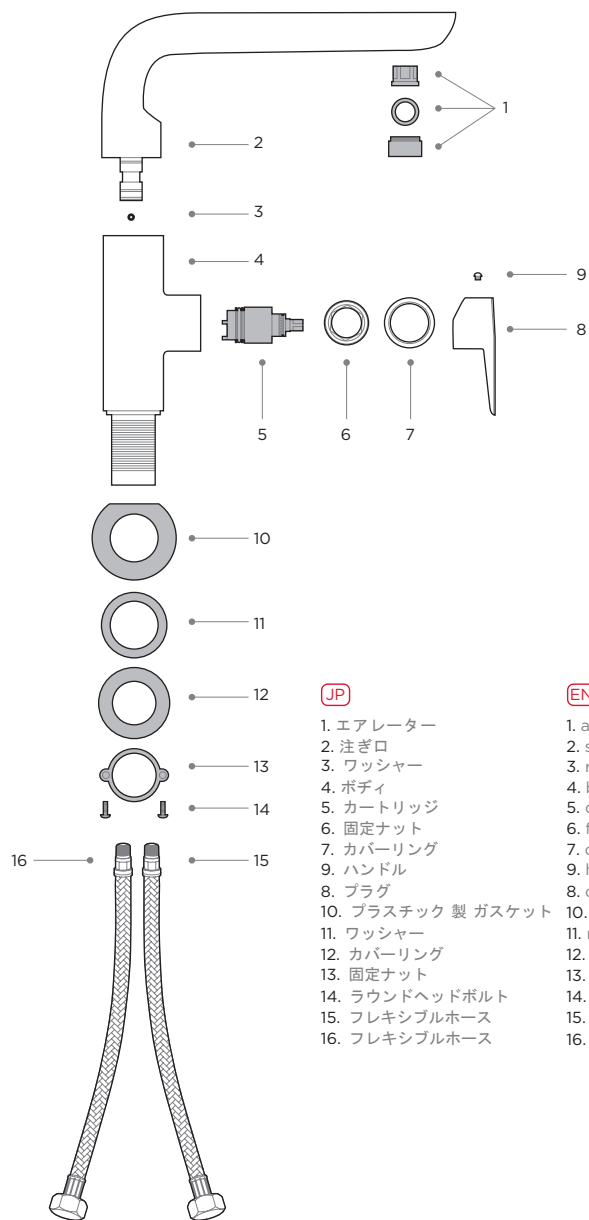
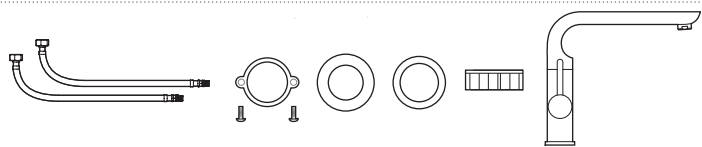


電源キット
supply kit
комплект поставки



(JP)

1. エアレーター
2. 注ぎ口
3. ワッシャー
4. ボディ
5. カートリッジ
6. 固定ナット
7. カバーリング
8. ハンドル
9. ブラグ
10. プラスチック製 ガasket
11. ワッシャー
12. カバーリング
13. 固定ナット
14. ラウンドヘッドボルト
15. フレキシブルホース
16. フレキシブルホース

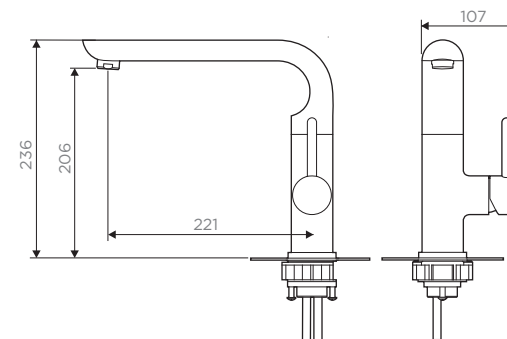
(EN)

1. aerator
2. spout
3. rubber gasket
4. body
5. cartridge
6. fastening nut
7. cover ring
9. handle
8. cap
10. plastic flange
11. rubber gasket
12. cover ring
13. fastening nut
14. round-head bolt
15. flexible hose
16. flexible hose

(RU)

1. аэратор
2. излив
3. резиновая прокладка
4. корпус смесителя
5. картридж
6. крепежная гайка
7. закрывающее кольцо
9. ручка
8. заглушка
10. пластиковый фиксатор
11. резиновая прокладка
12. закрывающее кольцо
13. крепежная гайка
14. болт с круглой головкой
15. гибкий шланг
16. гибкий шланг

 OMOIKIRI



NANAMI

(JP)

インストールと取扱説明書

- インストール時にプロのサービスで使用して下さい
- 指示に従いまして下さい
- 製品が完全にスタッフと工場廃品がないで作って下さい
- インストール前にチューブに水を流して下さい
- 100 から 300 ミクロンフィルターの蛇口をインストール使用して下さい

技術データ

圧力 0.5 < 5.1 < 10 バール。推奨温度 60°C

(EN)

Installation and maintenance manual

- we recommend that this product is installed by a qualified professional contractor
- please follow the guidelines below
- check the product immediately to ensure that it is complete and has not been damaged
- before installation it is recommended to flush the water system
- it is recommended to install the taps with 100-300 micron filters

Technical details

Pressure: 0,5 < 1-5 < 10 bar. Recommended temperature: 60°C

(RU)

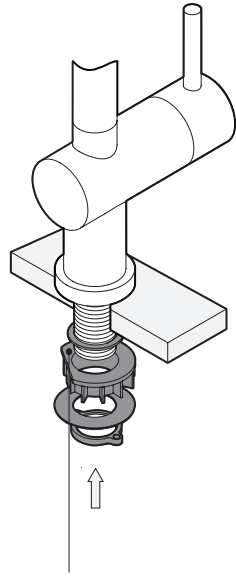
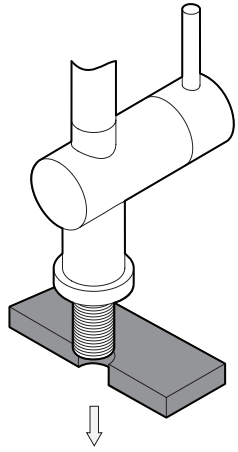
Инструкция по эксплуатации и монтажу

- при установке мы рекомендуем воспользоваться услугами профессионалов
- пожалуйста, следуйте инструкции
- проверьте товар на наличие заводского брака, убедитесь, что он полностью укомплектован
- перед началом установки рекомендуется пропустить воду по трубам
- рекомендуется устанавливать смеситель с фильтрами 100-300 мк

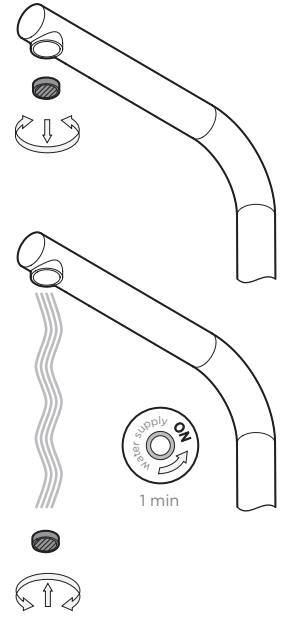
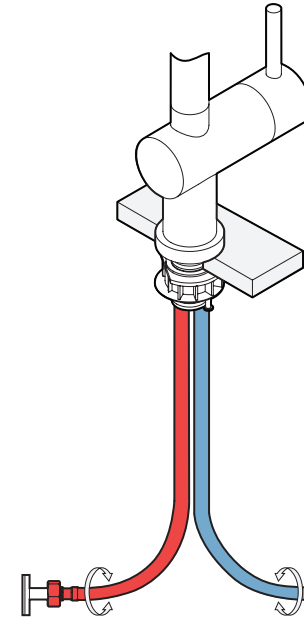
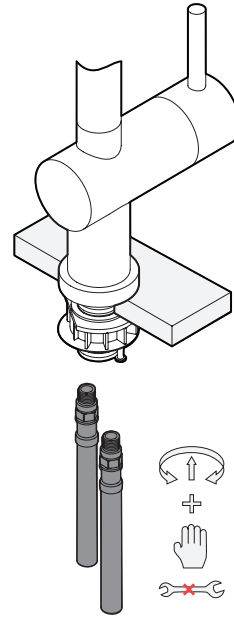
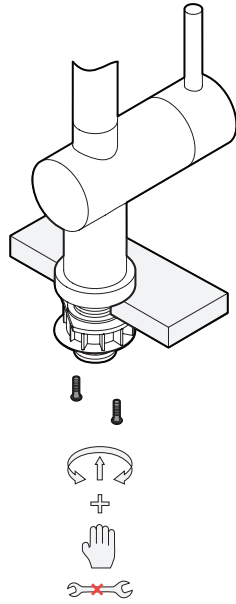
Технические данные

Давление: 0,5 < 1-5 < 10 бар. Рекомендованная температура: 60°C

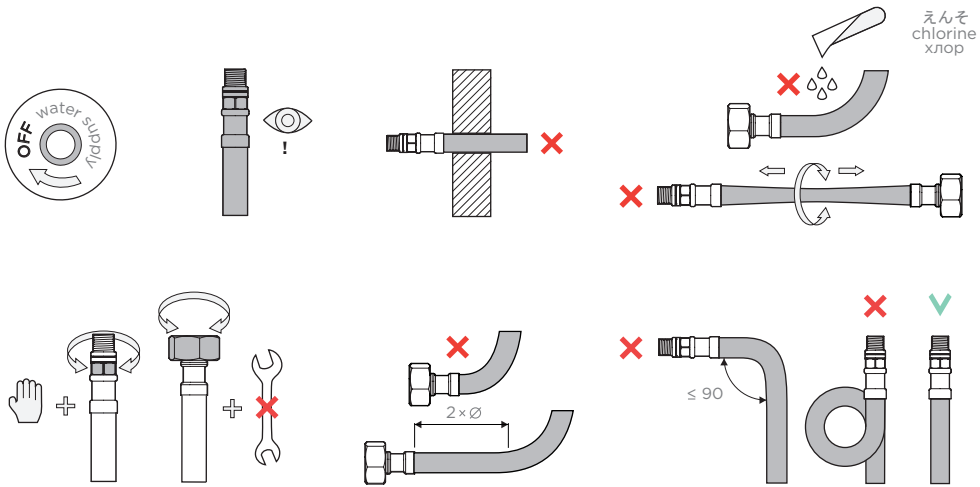
インストール・installation・монтаж



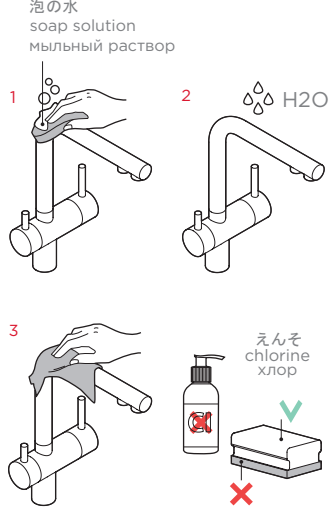
ステンレス鋼
flange for stainless steel sinks
стабилизатор для моек из нержавеющей стали



インストールで提言・installation guidelines・рекомендации по монтажу



ケア・maintenance・уход



カートリッジの代わり・cartridge replacement・замена картриджа

