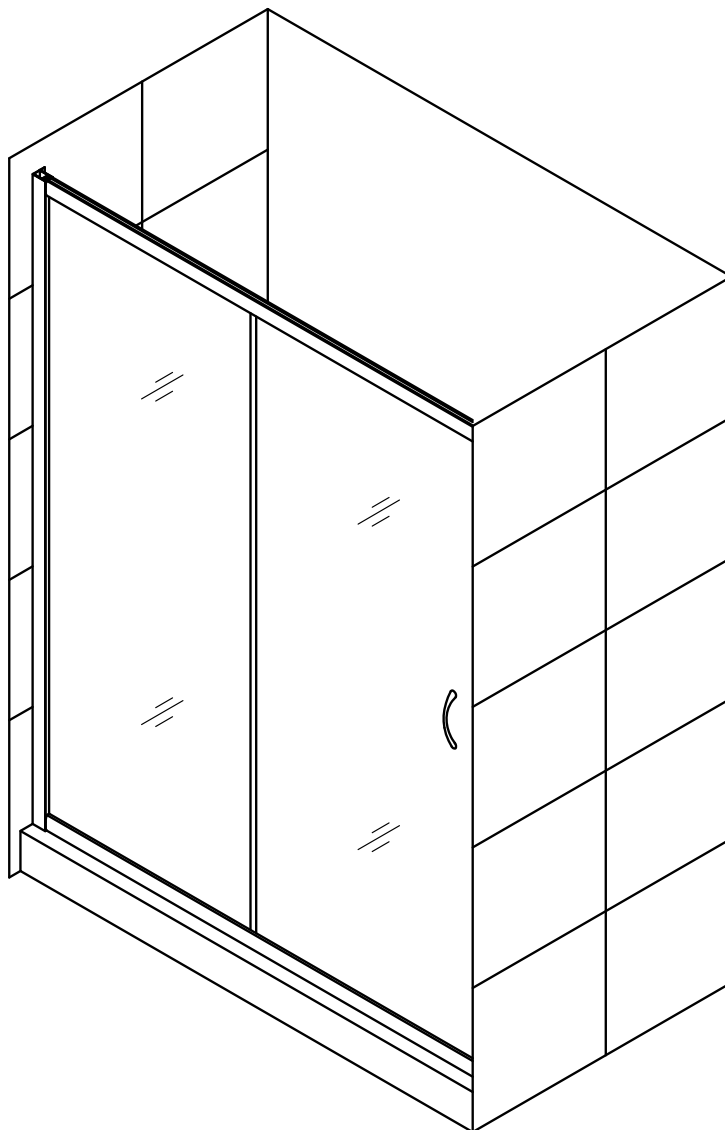


# RGW PA-12

## Душевая дверь. Инструкция по установке

### **ВНИМАНИЕ**

Перед монтажом внимательно ознакомьтесь с инструкцией по установке Душевой двери. Если у Вас возникнут вопросы по установке Душевой двери, свяжитесь с Вашим продавцом или поставщиком.



***Производитель оставляет за собой право изменять, модифицировать или перепроектировать модель.***

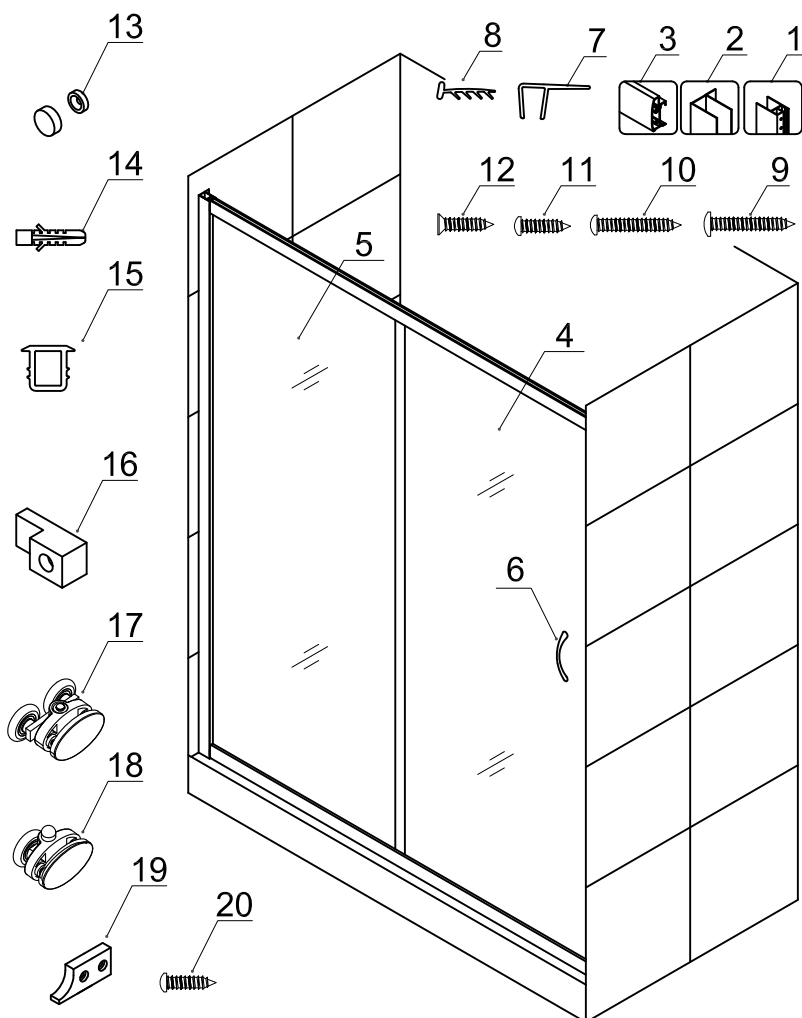
## Подготовка

1. После вскрытия упаковки, внимательно прочтите Инструкцию, проверьте комплектность всех деталей с Таблицей Деталей. Осмотрите изделие на предмет повреждений при транспортировке. Если изделие было повреждено, имеет дефект или отделка имеет недостающие части, пожалуйста, обратитесь к поставщику в течение 3 рабочих дней.
2. Установите подводку коммуникации и канализационный слив перед тем как начать установку двери.
3. Убедитесь перед началом установки вашей двери, что пол выровнен и устойчив. Убедитесь, что стены ровные и не имеют завалов и отклонений. Неровные полы и стены могут стать результатом серьезных проблем в установке вашей двери. При установке двери может потребоваться небольшая регулировка. Возможно некоторые детали нужно будет подрезать или просверлить дополнительные отверстия.

## Необходимые инструменты



## Детальная диаграмма компонентов двери



### Перечень деталей

№	Наименование	КОЛ-ВО	№	КОЛ-ВО	
01	Профиль для стекла	2 шт	11	Шуруп ST4.2x10	4 шт
02	Пристенный профиль	2 шт	12	Шуруп ST4.2x16	2 шт
03	Направляющий профиль	2 шт	13	Декоративные крышки	4 шт
04	Стекло двери	1 шт	14	Стеновой анкер	8 шт
05	Стационарное стекло	1 шт	15	Уплотнительная прокладка	1 шт
06	Ручка	1 шт	16	Держатель стекла	2 шт
07	Водозащитный уплот-ль (2 верх, 1 низ)	3 шт	17	Двойные ролики верхние	2 шт
08	Боковой уплотнитель	1 шт	18	Одинарные ролики нижние	2 шт
09	Шуруп ST4.2x40	8 шт	19	Ограничитель стекла	4 шт
10	Шуруп ST4.2x25	8 шт	20	Шуруп ST4.2x16	4 шт

**Осторожно распакуйте и проверьте состояние Вашей двери и наличие всех деталей.**

**Не выбрасывайте упаковку, пока не убедитесь что у Вас имеются все выше перечисленные детали.**

## Этапы установки

1. Используйте винт с круглой головкой st4. 2×25 (10) для соединения направляющей (03) (верхний и нижний) и Профиль для стекла (01), и Пристенный профиль (02);

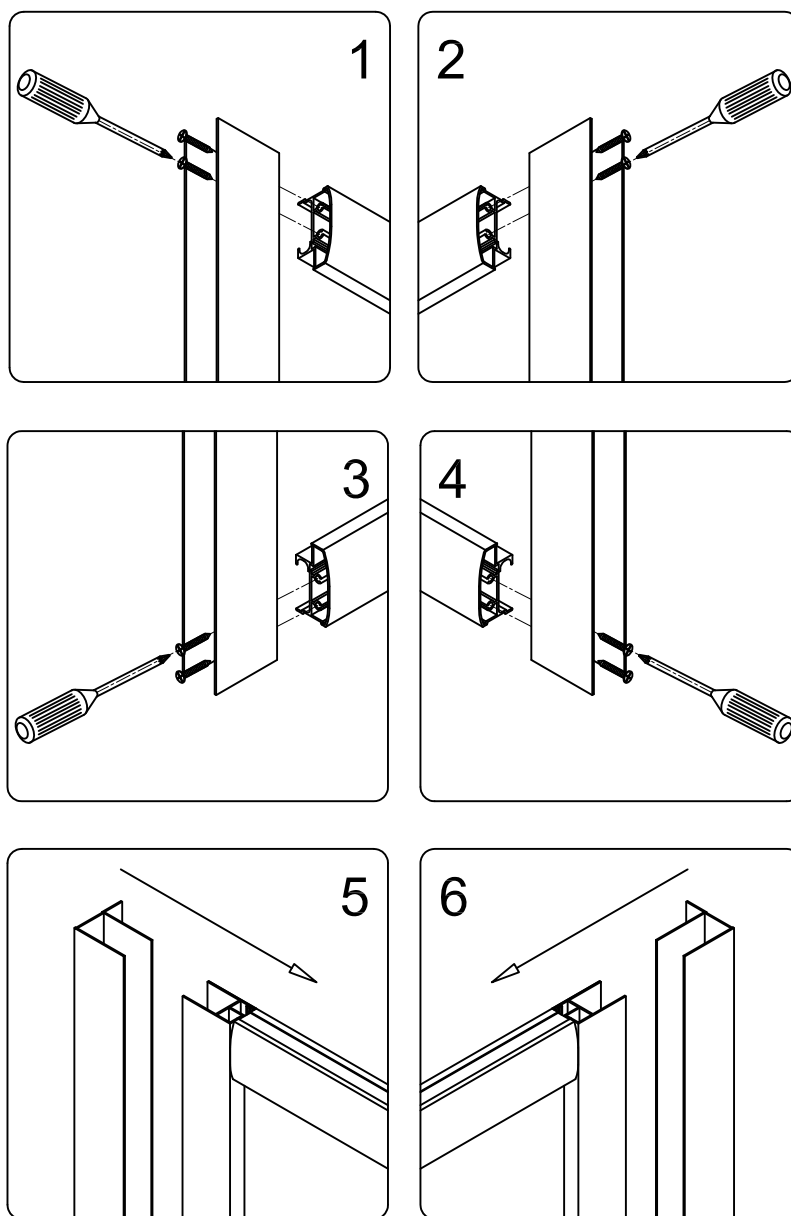
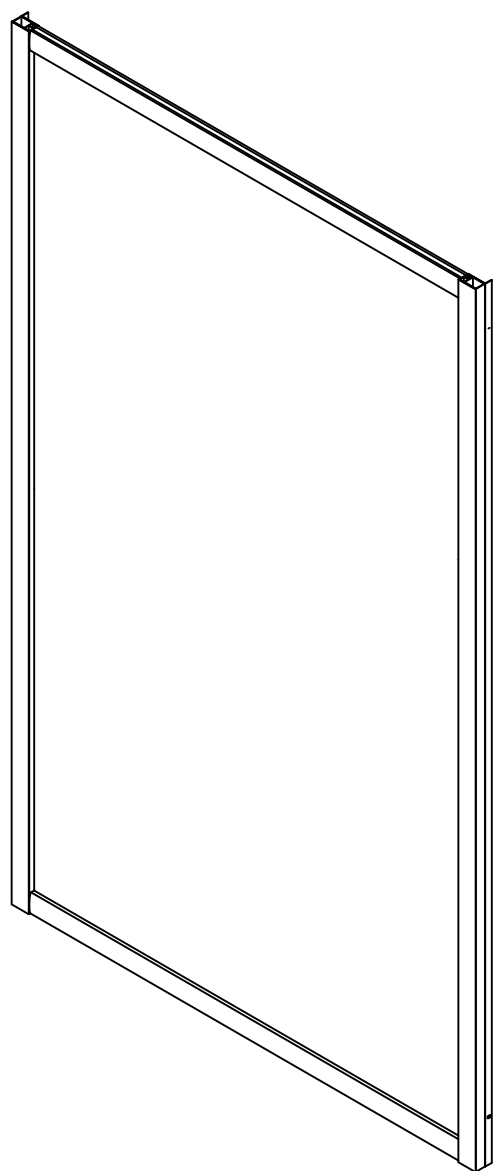


Рис 1

2. Прислоните собранную конструкцию к стене где будет установлена душевая дверь и отметьте положение отверстия на стене в пристенном профиле (02).

Просверлите отверстия, вставьте анкеры (14), затем нанесите герметик на профиль и используйте большие винты с плоской головкой st4. 2×40 (09), зафиксируйте к стене профиль (02)

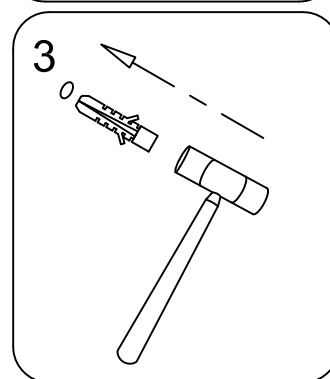
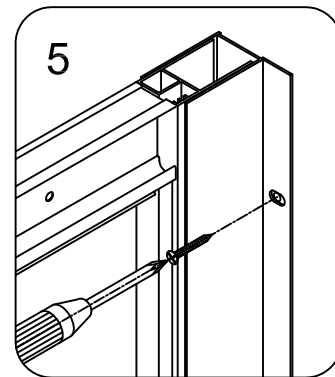
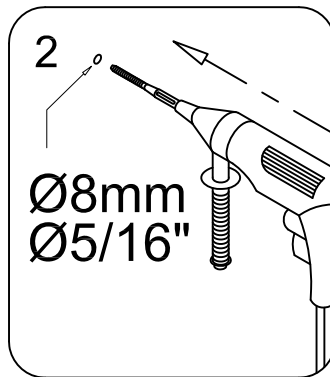
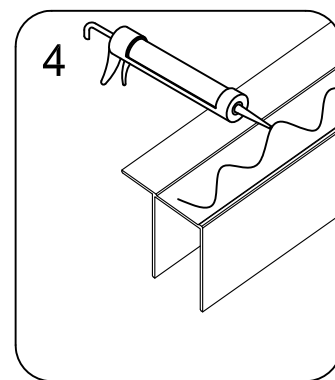
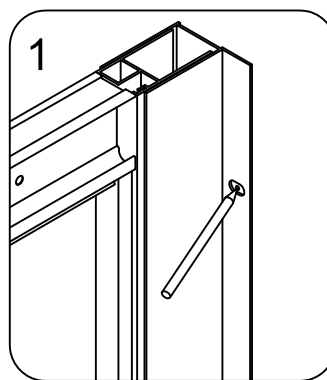
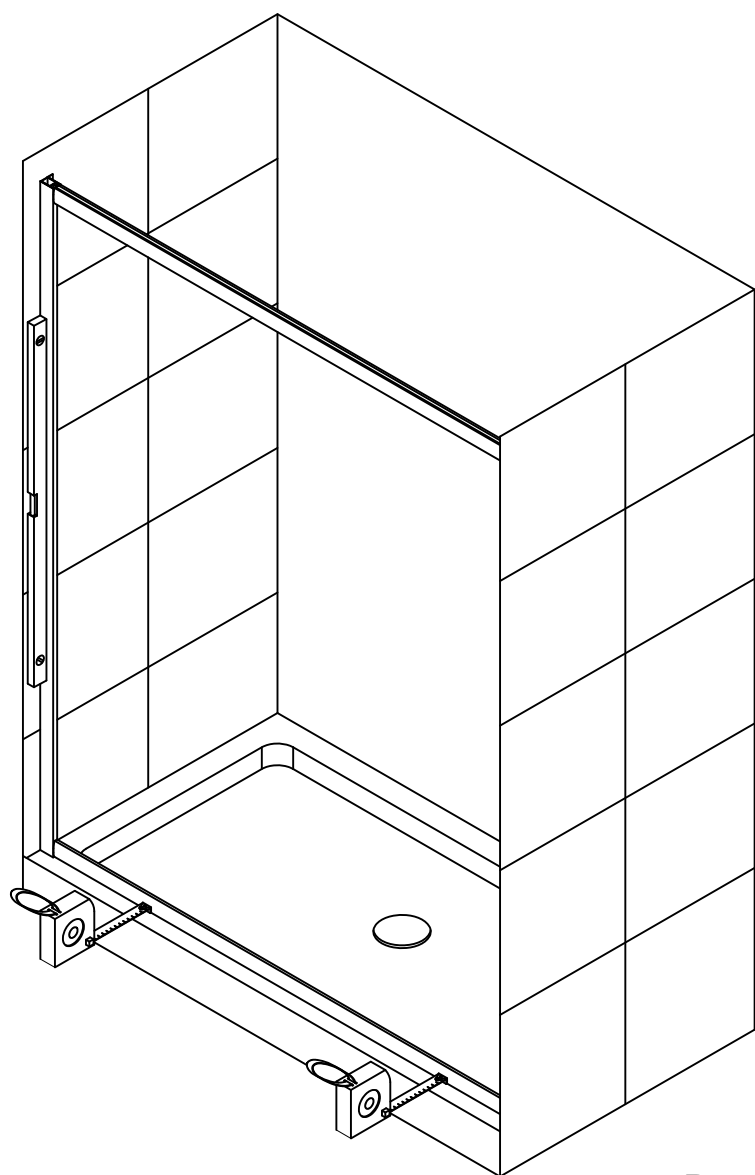


Рис 2

3. Вставить стационарное стекло (05) на профиль для стекла (01), и использовать винт с плоской головкой st4. 2×16 (12) для фиксации держателем стекла (16) на направляющем профиле (верхнем и нижнем) (03), затем вставьте боковой уплотнитель (08) между стеклом и профилем (01).

Прикрутите Ограничители роликов (19) на направляющем профиле (верхнем и нижнем) (03)

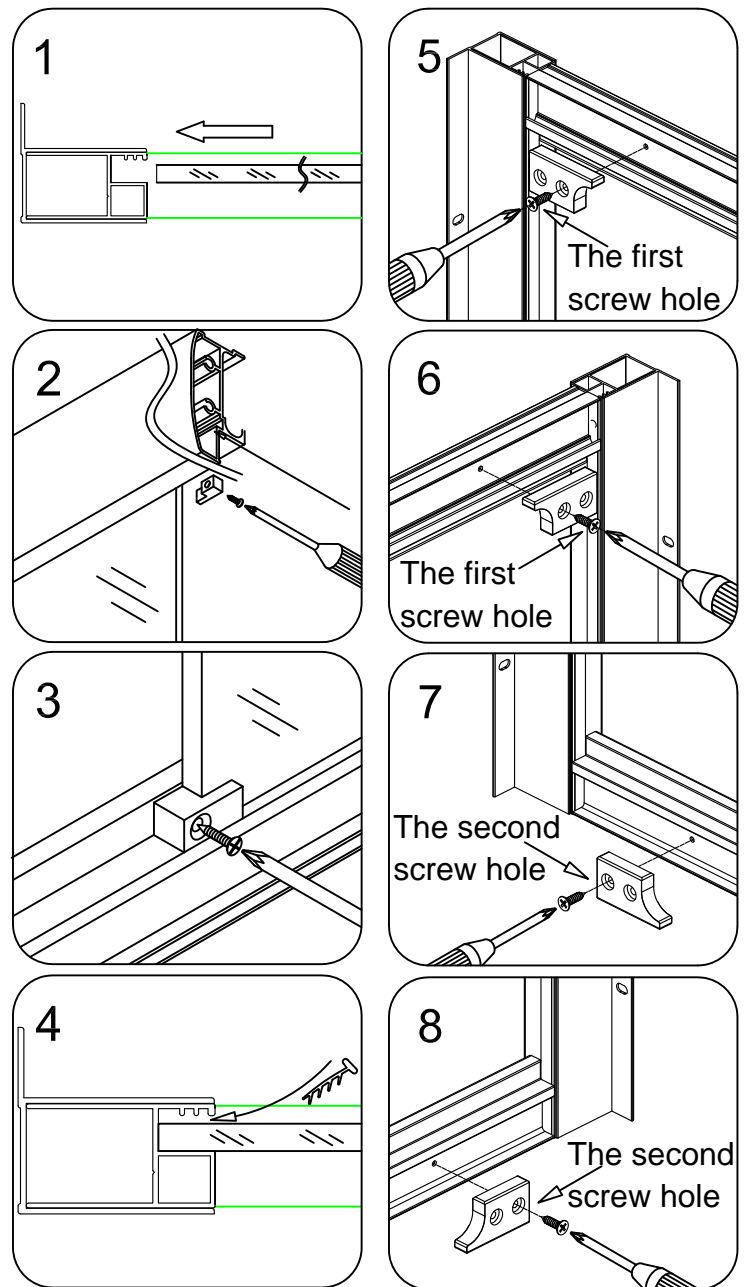
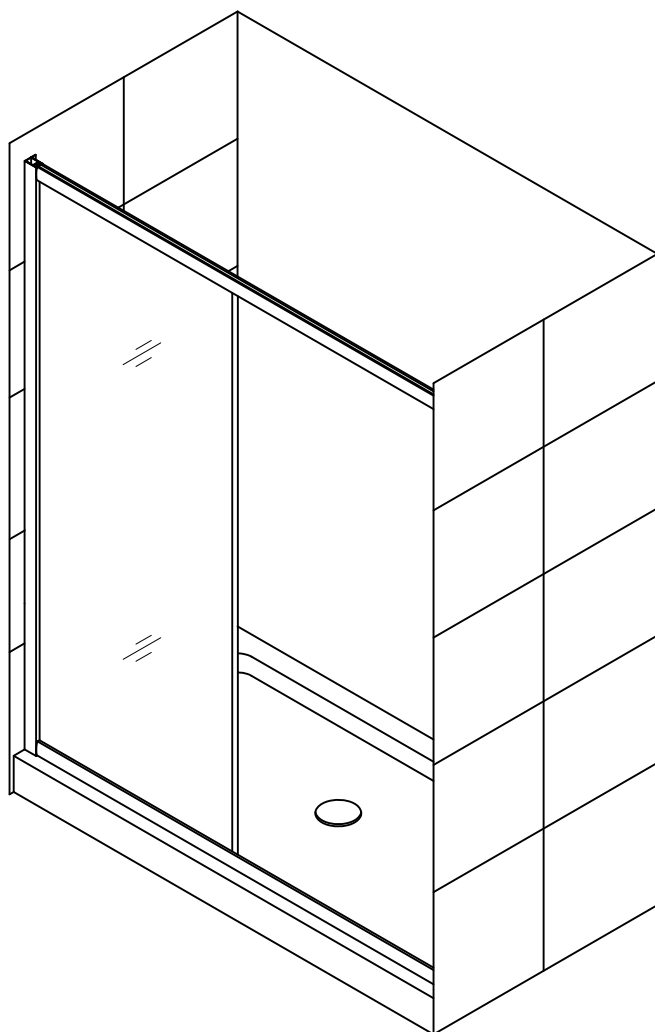


Рис 3

4. Установите колеса (верхние и нижние) (17)(18) на стекло двери (04), установите двойные ролики сверху и одинарные ролики внизу. Установите стекло двери (04) на Направляющую и защелкните нижние ролики снизу на нижней направляющей

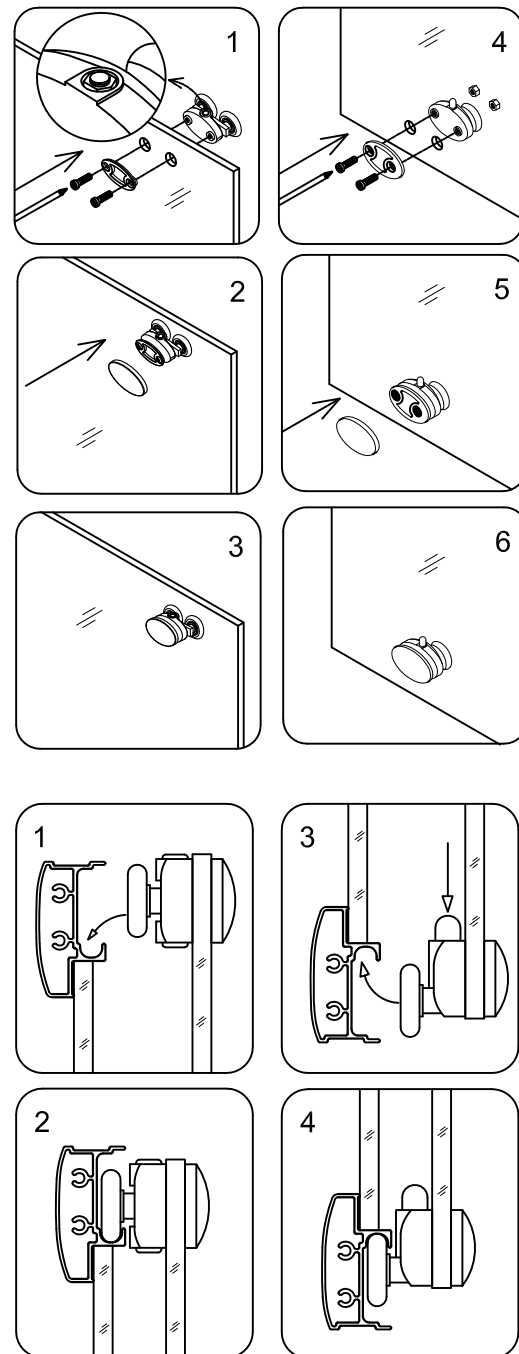
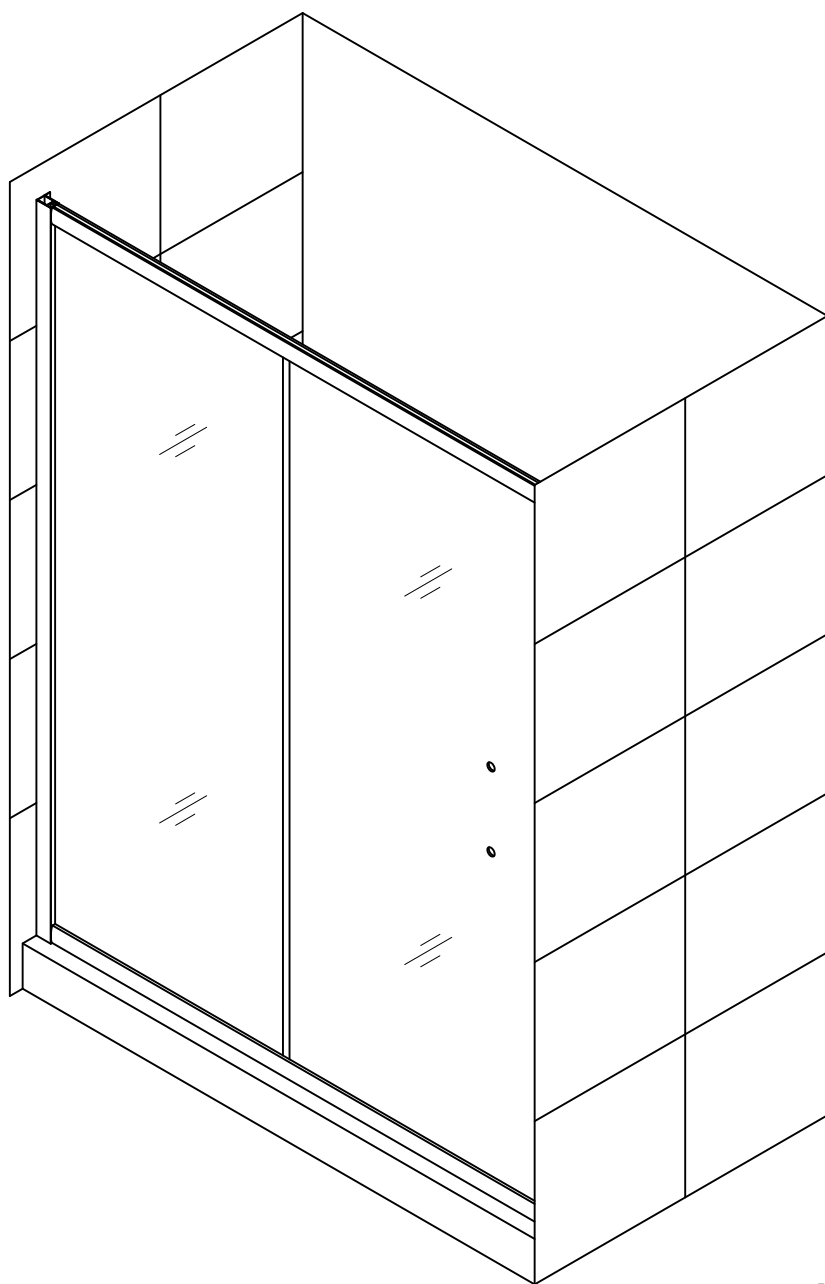


Рис 4

5. Просверлите отверстия в соответствии с отверстиями на пристенном профиле (02), и используйте винты с круглой головкой st4. 2×10 ( 11) закрутите их, а затем закройте декоративными крышками.

Установите ручки на стекле двери (04), затем установите Водозащитные уплотнители (2 длинных, 1 короткий) (07) на Стационарное стекло (05) и Стеклянную дверь (04).

Установите уплотнительную прокладку (15) в Профиль для стекла со стороны двери (01)

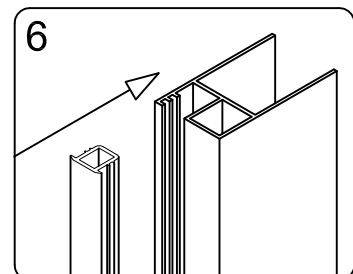
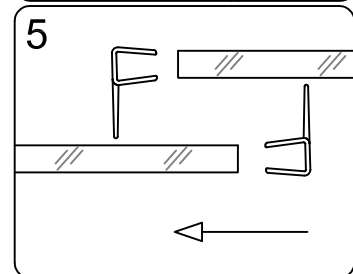
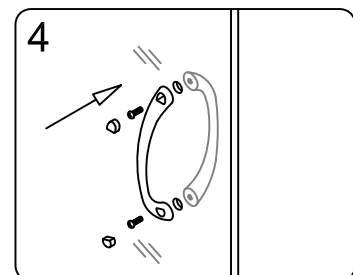
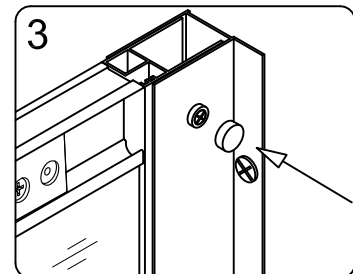
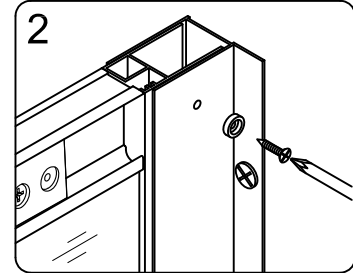
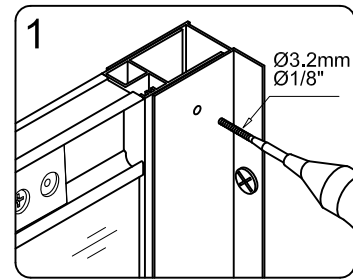
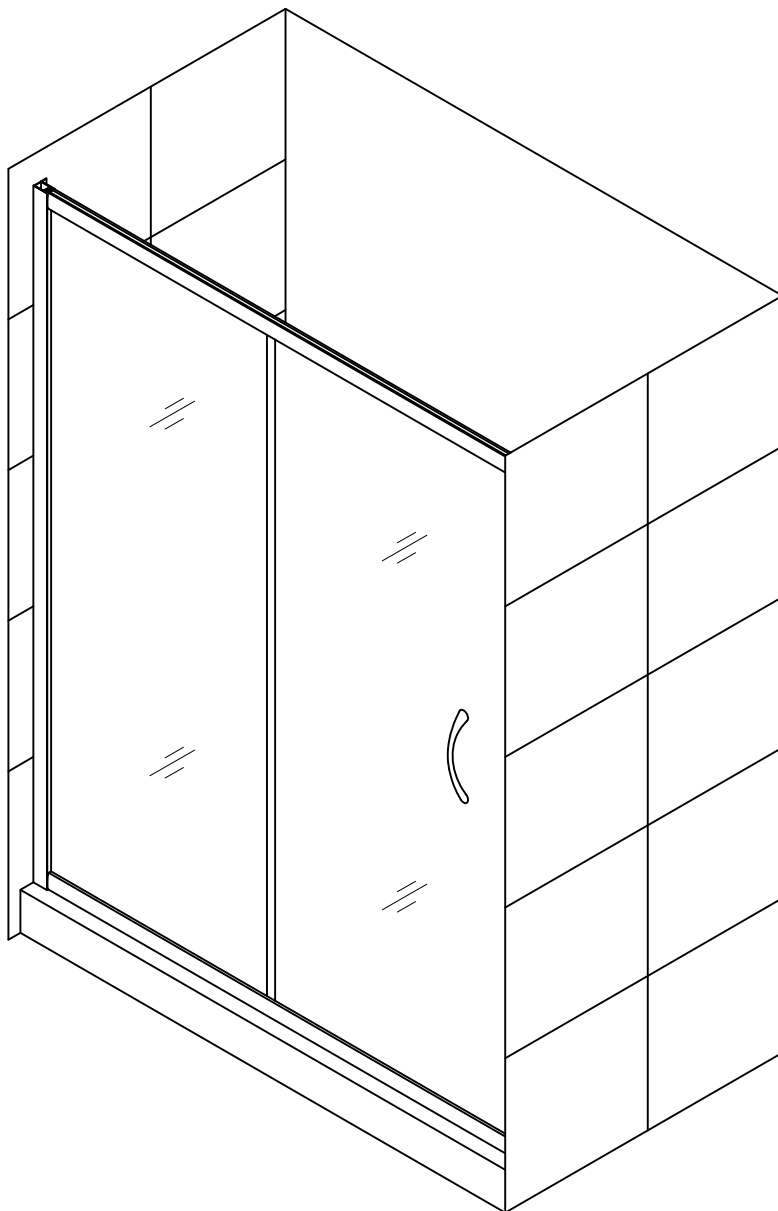


Fig 5



6. Отрегулируйте ролики (17) для того чтобы дверь (04) плавно открывалась и закрывалась.

Нанесите герметик вокруг профилей, на стены и основание. Наслаждайтесь душем после 24 часов

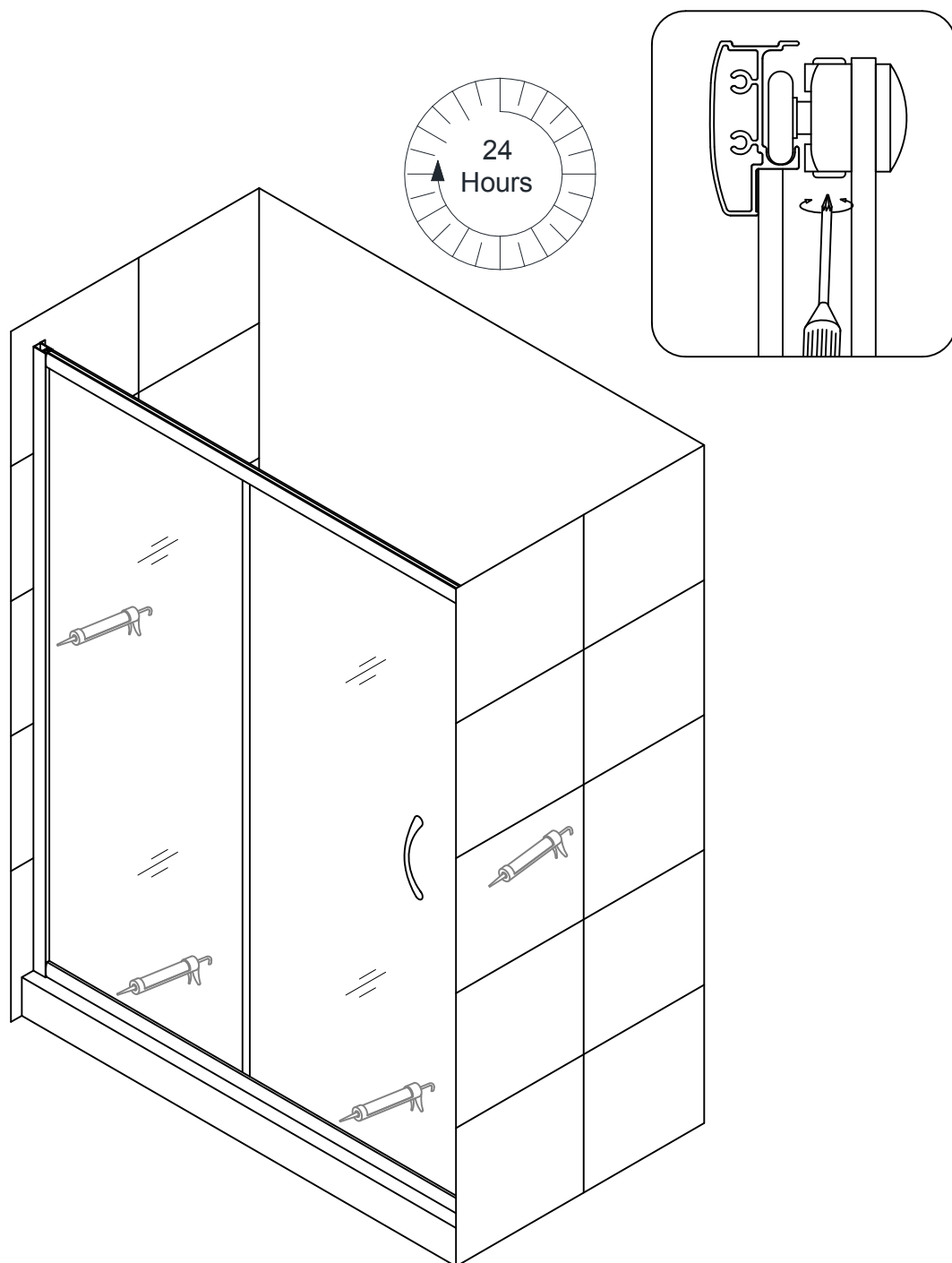


Fig 6

## **Инструкция по эксплуатации**

1. Закаленное стекло можно чистить неабразивными очистителями или любым средством для чистки стекла, которым Вы обычно пользуетесь. Не оставляйте средство для чистки на алюминиевом профиле, чтобы избежать повреждения анодированной поверхности. Избегайте воздействия стекла с любыми острыми или твердыми предметами. Такое повреждение может привести к немедленной или отсроченной поломке закаленного стекла.
2. Алюминиевый профиль душевой двери долговечен и устойчив к воздействию воды. Рекомендуется вытирать его после душа. Никогда не используйте абразивные средства для чистки. Используйте только мягкую влажную ткань и неабразивные очистители для ванной комнаты.