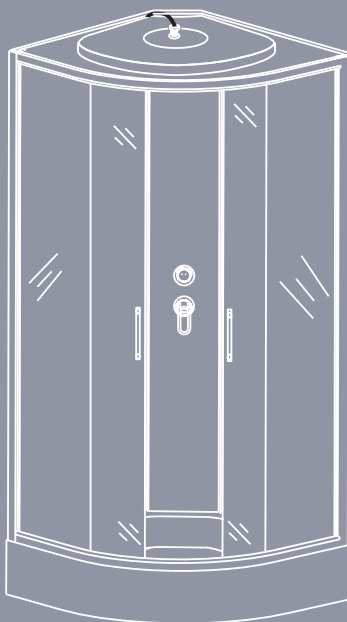
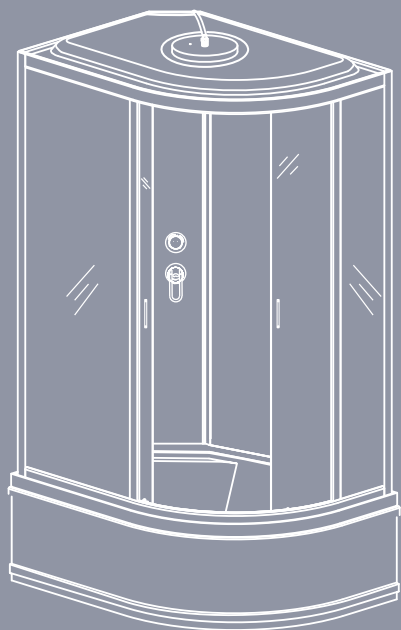




USER'S MANUAL

ПАСПОРТ ИЗДЕЛИЯ

SHOWER CABINS SERIES SCI



GENERAL DATA

This shower cabin is designed and suitable for aqueous procedures.

The manufacturer reserves the right to introduce changes to the product design without prior notice.

TECHNICAL CHARACTERISTICS

- Water pressure applied 0,2-0,4 MPa, water consumption 8-12 l/min.
- Temperature of hot water supplied to the cabin – no more than 70°C.
- The sewer inlet level should be lower by no less than 70 mm as compared to shower cabin tray. Maximum load on the tray is 200 kg.
- Connecting dimensions of hot and cold pipeline 1/2", tap hole diameter 1 1/2".

IT IS PROHIBITED TO DO THE FOLLOWING

- To install the shower cabin outdoors
- To use the shower cabin for purposes other than intended
- To be inside the shower cabin in the state of intoxication
- To be two together inside the walk-in shower
- To stand up on the edge of the tray
- For people with claustrophobia, to make use of the shower cabin
- For children and disabled persons, to make use of the shower cabin when left unattended by their relatives

ATTENTION – it is allowed to connect water, electricity, as well as using the shower cabin, only 24 hours since installation completion.

DAY-TO-DAY MAINTENANCE

It is prohibited to use washing agents containing acetone, ammonia, or organic solvents. Do not use disinfectants containing formaldehyde. It is preferable to remove the sediments and scale remaining from water on the surface of the cabin with a piece of cloth moistened in slightly warmed lemon juice or vinegar.

RECOMMENDATIONS TO BUYERS

- The product is designed for residential use indoors.
- Packing elements (plastic bags, metal clips) may be dangerous for children
- After unpacking, it is necessary to check the completeness and the entirety of the product
- Cleaning of the shower cabin should be performed with a soft piece of cloth or a sponge using liquid washing agents
- Water supply system should be equipped with filters
- We do not recommend to wash your pets without the use of a protective pad
- Before the assembly, all repair and decorative works should be completed
- Be careful during the assembly of the cabin glasses. Do not put glasses on tiled floor without protective cardboard, avoid blows and protect glasses from falling on the corner.

WARRANTY OBLIGATIONS AS TO SHOWER CABINS

Warranty of the manufacturer for a term of 24 months from the date of the sale shall be established for shower cabins and their components.

The warranty shall not cover the drawbacks of the product that originated due to the circumstances beyond the manufacturer's control:

- defects caused by the displacement of the product after its transfer to the buyer, faulty installation or repair, as well as incorrect handling of the cabin.
- defects caused by differences in pressure in water supply networks, voltage variations in electrical grids, corrosion of pipes, quality of tapwater etc. To avoid the above defects, the manufacturer recommends to install pressure-reducing regulator at the time of assembly of the cabin, as well as mechanical cleaning filter and differential circuit breaker.
- defects caused by natural disasters.
- defects caused by the use of care products containing aggressive chemical or abrasive substances that are not designed for the given product.

ОБЩИЕ СВЕДЕНИЯ

Душевая кабина предназначена для принятия водных процедур.

Производитель оставляет за собой право вносить изменения в конструкцию изделия без предварительного уведомления.

ТЕХНИЧЕСКИЕ ХАРАКТЕРИСТИКИ

- Используемое давление воды 0,2-0,4 МПа, расход воды 8-12 л/мин.
- Температура подаваемой к кабине горячей воды – не более 70°C.
- Уровень ввода канализации должен быть ниже не менее чем на 70 мм от уровня слива поддона душевой кабины. Максимальная нагрузка на поддон 200 кг.
- Присоединительные размеры горячего и холодного трубопровода 1/2", диаметр сливного отверстия 1 1/2".

ЗАПРЕЩЕНО

- Устанавливать кабину на улице
- Использовать кабину не по назначению
- Находиться в душевой кабине в состоянии алкогольного и наркотического опьянения
- Находиться в душевой кабине вдвоем
- Вставать на край поддона
- Использовать кабину людям с боязнью замкнутого пространства
- Использовать кабину детям и инвалидам без присмотра близких

ВНИМАНИЕ – разрешается подключение воды, электричества, а также использование душевой кабины только через 24 часа после завершения установки.

ПОВСЕДНЕВНЫЙ УХОД

Запрещено пользоваться моющими средствами, содержащими ацетон, аммиак, органические растворители. Не пользуйтесь дезинфицирующими средствами, содержащими формальдегид.

Осадок и налет, остающиеся от воды, с поверхности кабины лучше удалить, смочив мягкую ткань в слегка подогретом лимонном соке или уксусе.

РЕКОМЕНДАЦИИ ПОКУПАТЕЛЮ

- Изделие предназначено для бытового

использования внутри помещений.

- Элементы упаковки (пластиковые пакеты, металлические скрепки) могут быть опасны для детей
- После вскрытия упаковки необходимо проверить комплектность и целостность изделия
- Очистка душевой кабины должна производиться мягкой тканью или губкой при помощи жидких моющих средств
- Система водоснабжения должна быть оборудована фильтрами
- Не рекомендуем мыть домашних животных без использования защитного коврика
- На момент монтажа все ремонтно-отделочные работы должны быть завершены
- При монтаже стекол кабины, будьте внимательны. Не ставьте стекла на кафельный пол без защитного картона, избегайте ударов и падения стекол на угол.

ГАРАНТИЙНЫЕ ОБЯЗАТЕЛЬСТВА

На душевые кабины и её комплектующие устанавливается гарантия производителя 24 месяцев с даты продажи.

Гарантия не распространяется на недостатки товара, которые возникли в следствие обстоятельств, не зависящих от производителя:

- повреждения при перемещении изделия после момента передачи покупателю, неквалифицированной установки или ремонта, а также нарушением правил эксплуатации кабины.
- неисправности, которые вызваны из-за перепадов давления в водопроводных сетях, перепадов напряжения в электрических сетях, коррозии труб, качества водопроводной воды и т.д. Во избежание подобных случаев производитель рекомендует устанавливать при монтаже кабины редуктор давления, фильтр механической очистки и устройство защитного отключения электросети.
- повреждения, вызванные стихийными бедствиями.
- повреждения, вызванные использованием средств по уходу, содержащих агрессивные химические или абразивные вещества, не предназначенные для данного изделия.

WARRANTY CARD

Model _____

Date of sale « ____ » _____ 20 ____

I have read and understood warranty obligations | I have checked the completeness of delivery as to the shower cabin | The product does not have visible mechanical defects

Buyer _____ / _____

ГАРАНТИЙНЫЙ ТАЛОН

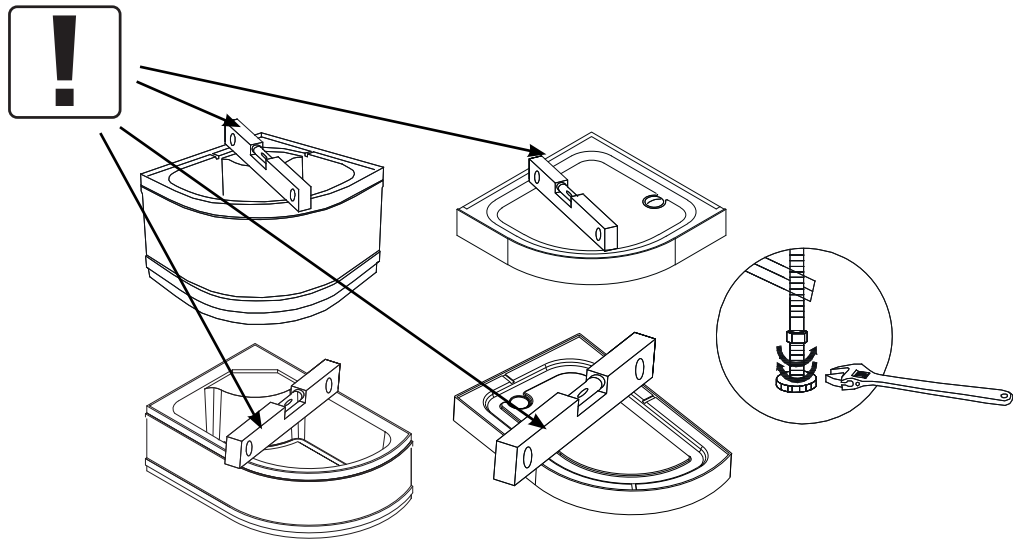
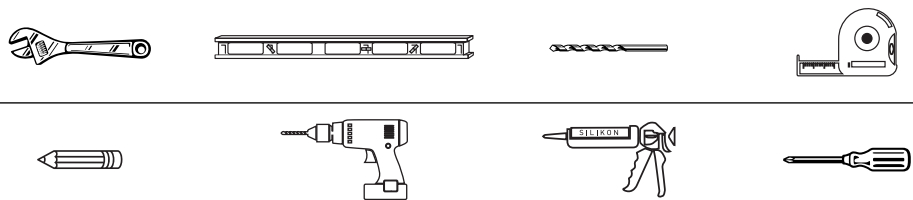
Модель _____

Дата продажи « ____ » _____ 20 ____

С гарантийными обязательствами ознакомлен | Комплектность поставки душевой кабины проверил | Товар видимых механических повреждений не имеет

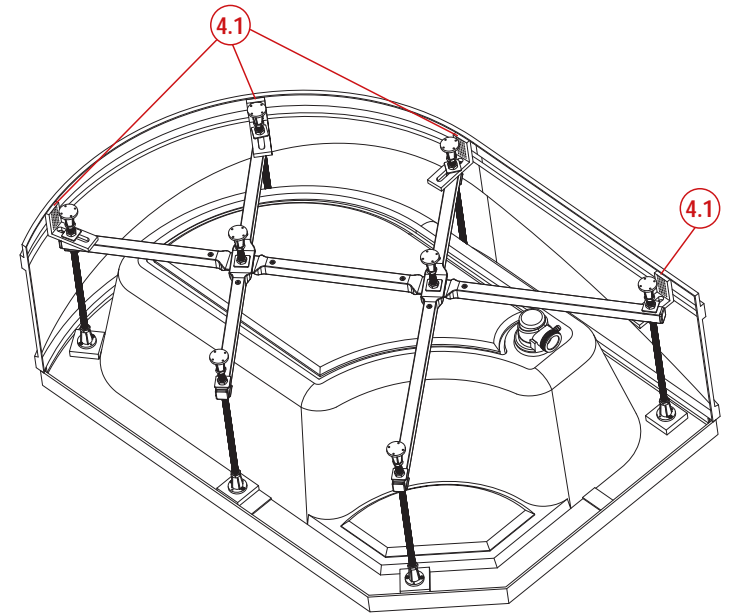
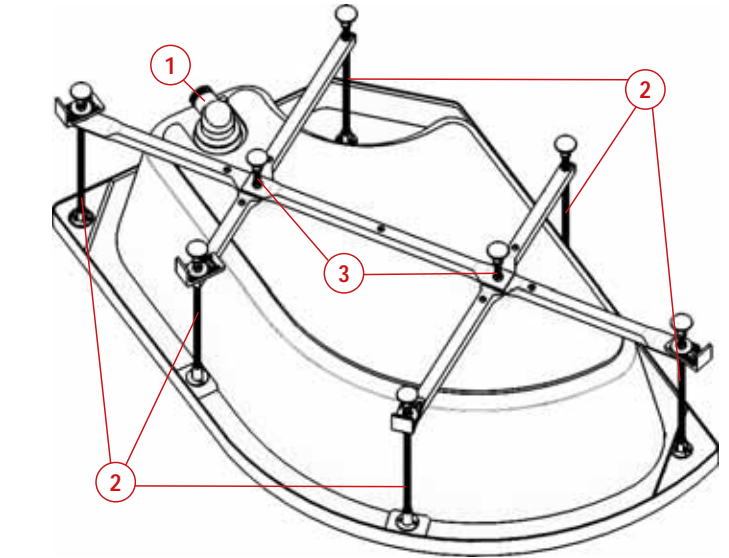
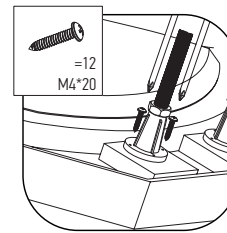
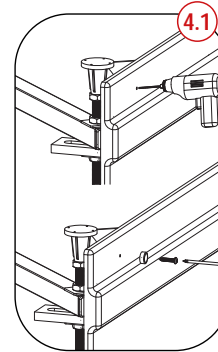
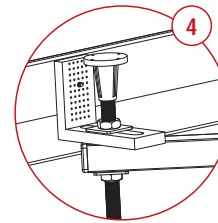
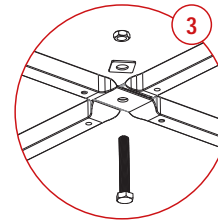
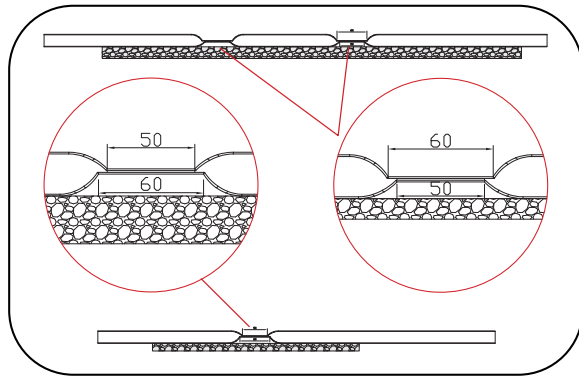
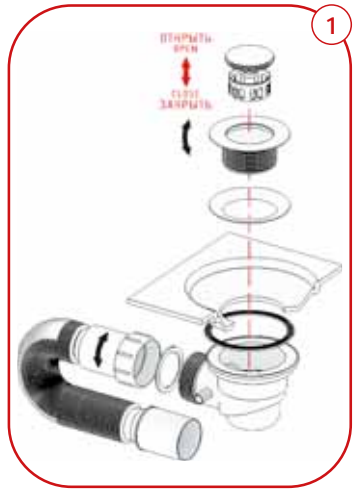
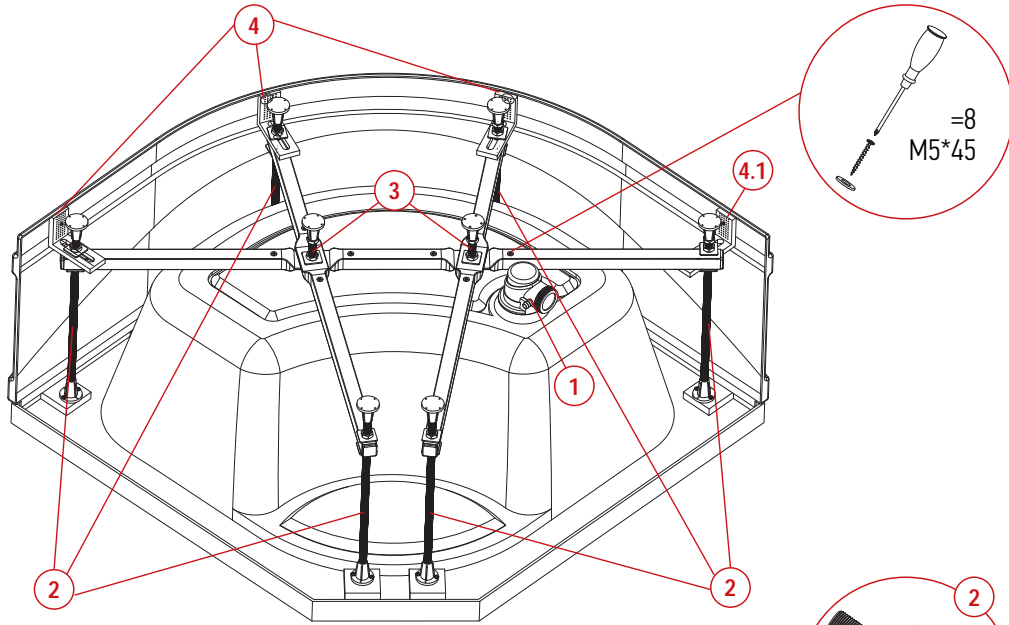
Покупатель _____ / _____

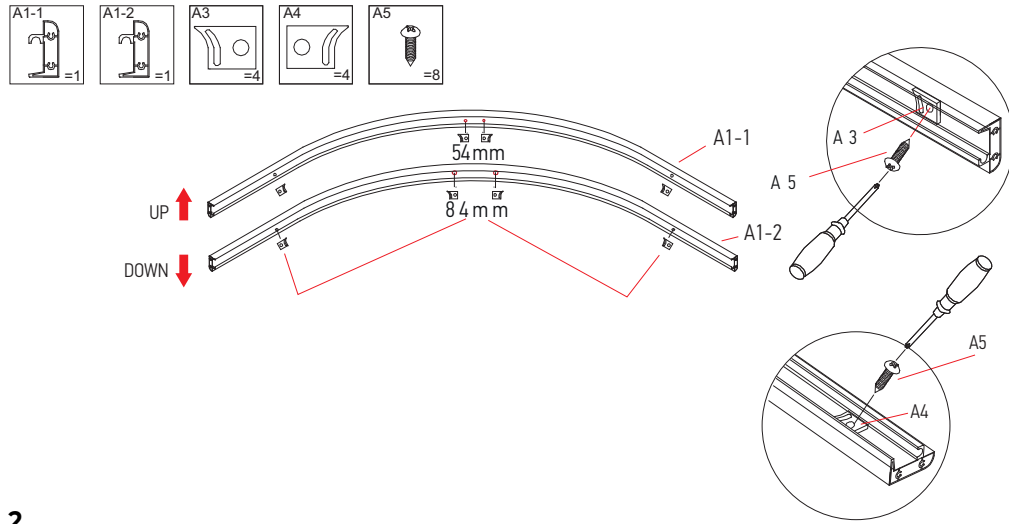
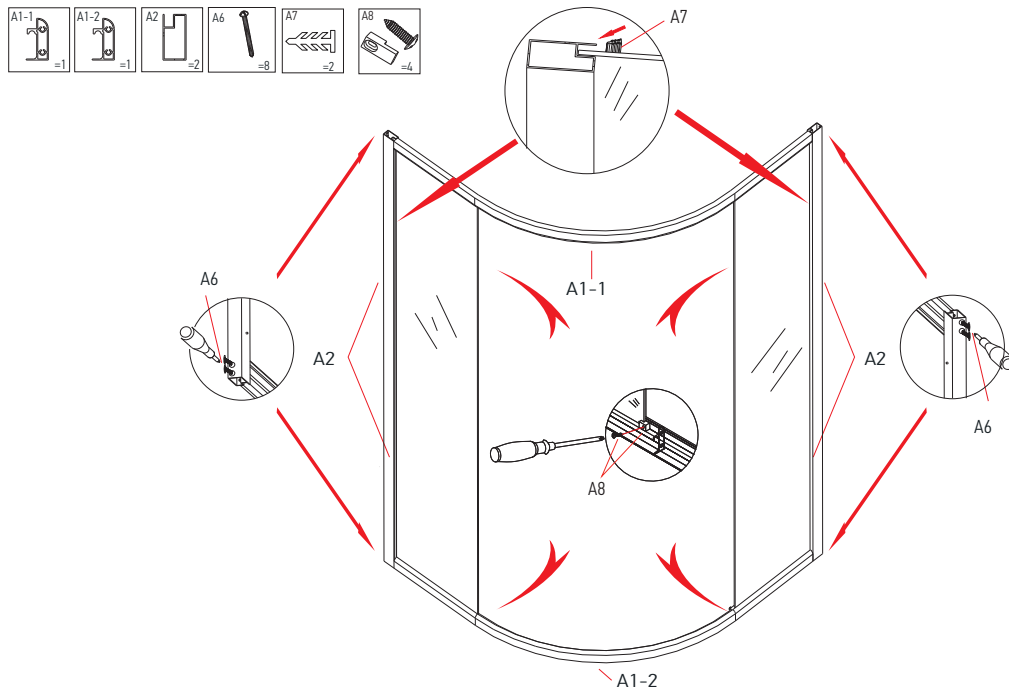
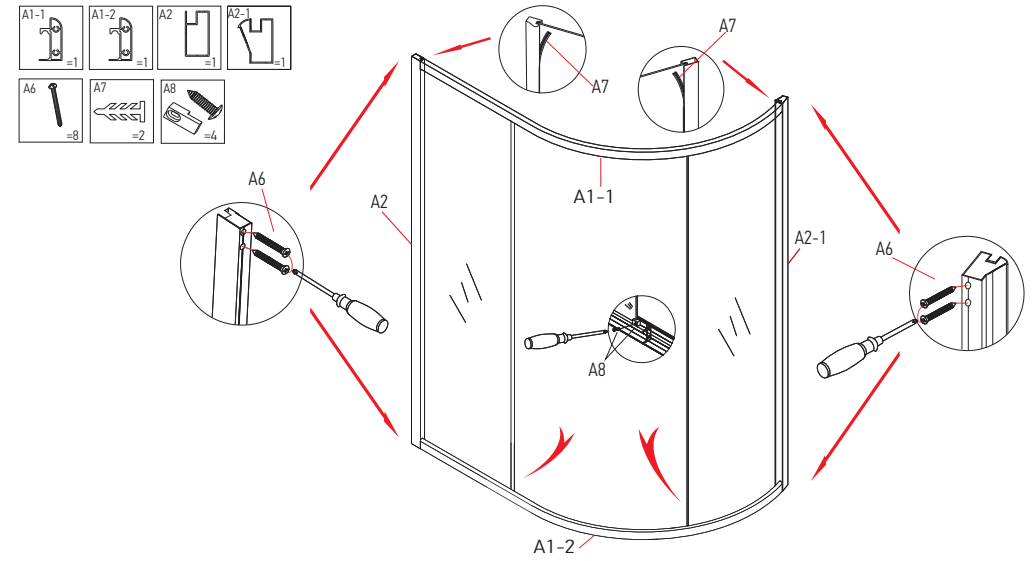
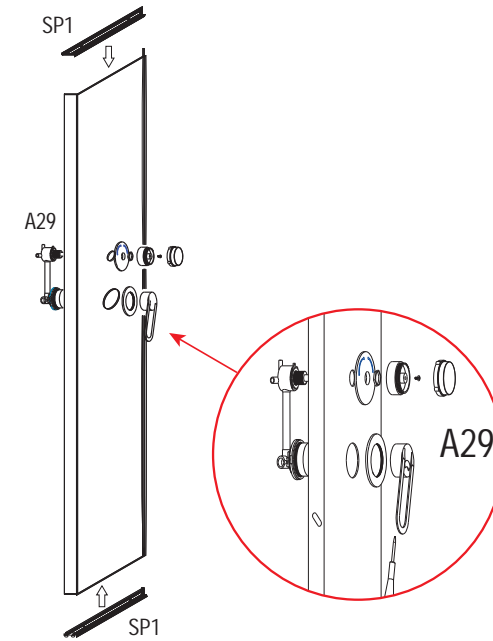
RECOMMENDED TOOLS | РЕКОМЕНДОВАННЫЙ ИНСТРУМЕНТ

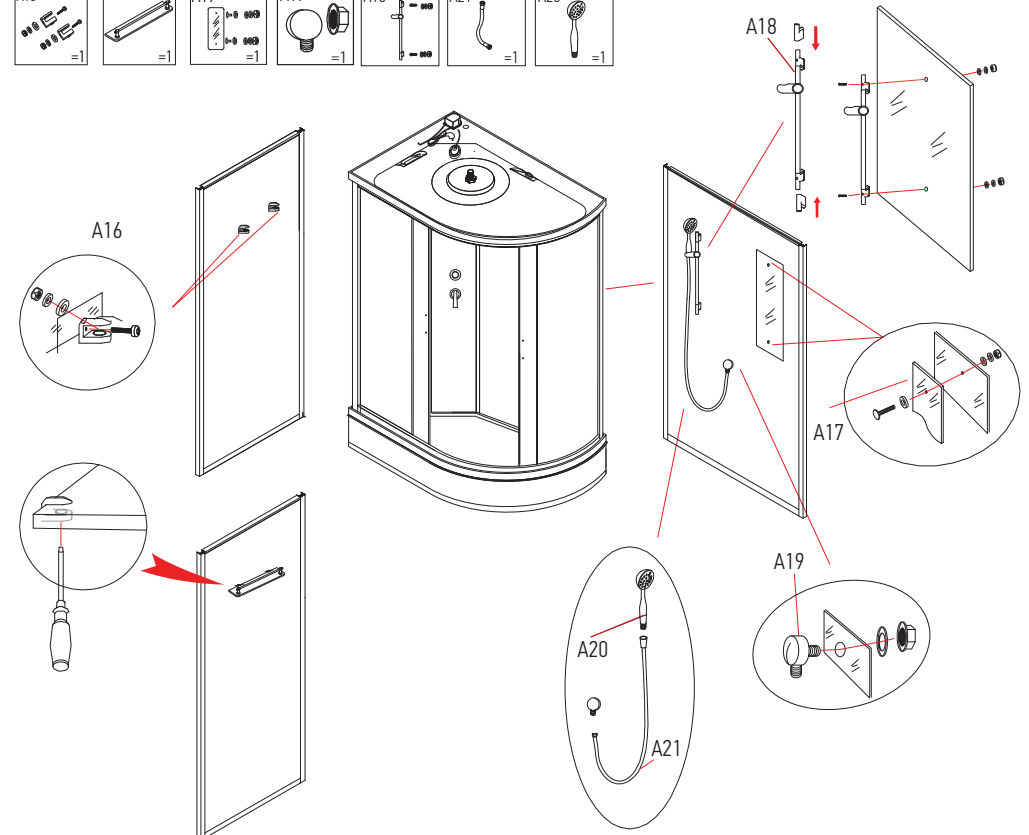
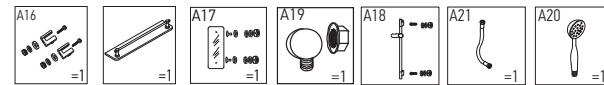
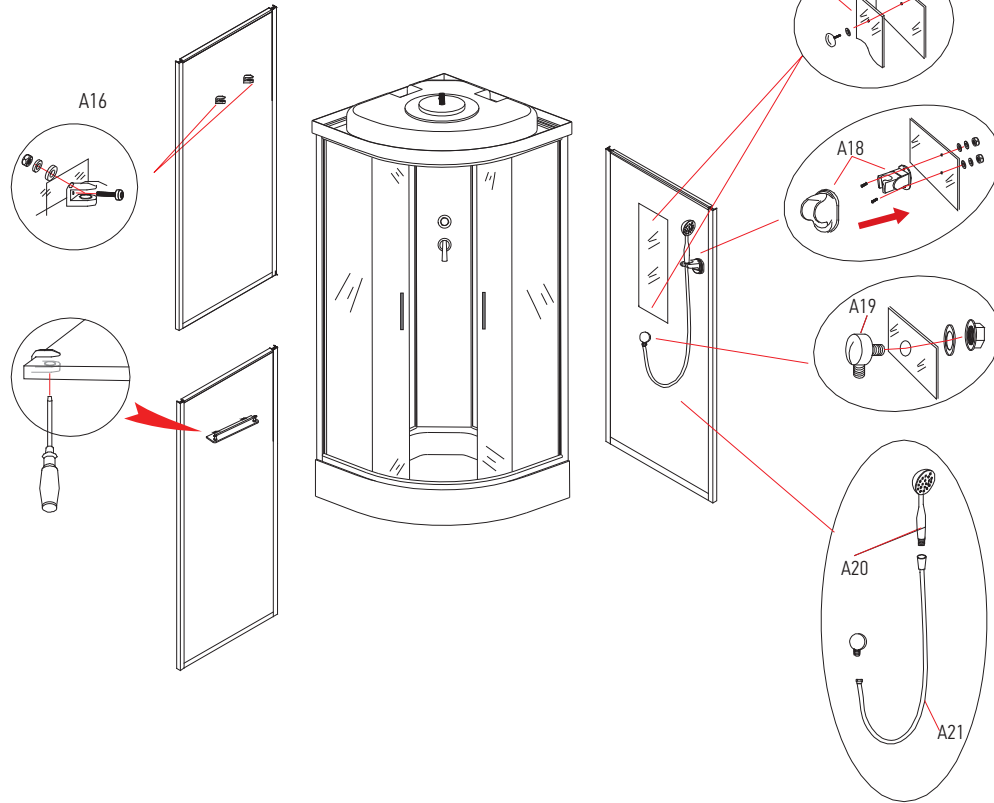
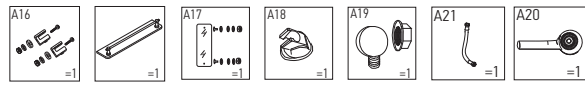


FITTINGS | КОМПЛЕКТАЦИЯ

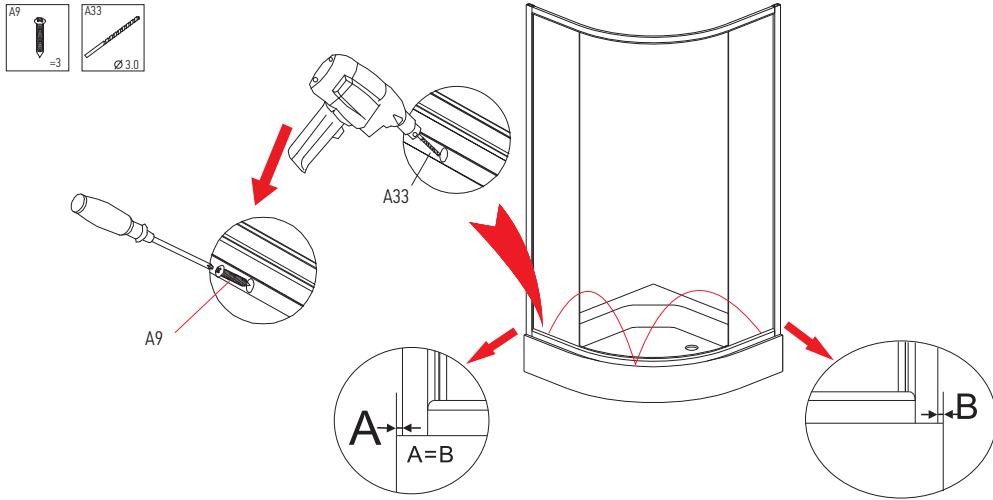
A1 	A2-a 	A2-a 	A3 	A4 	A5 M4 x 12
A6 M4 x 45	A7 	A8 	A9 M4 x 25	A10 M4 x 12	A11
A12 M4 x 20	A13 	A14 	A16 	A17 	A18
A18 	A19 	A20 	A21 	A22 	A24
A25 	A26 	A27 	A29 	A30 	A31
A33 ø 3.0	A34 				



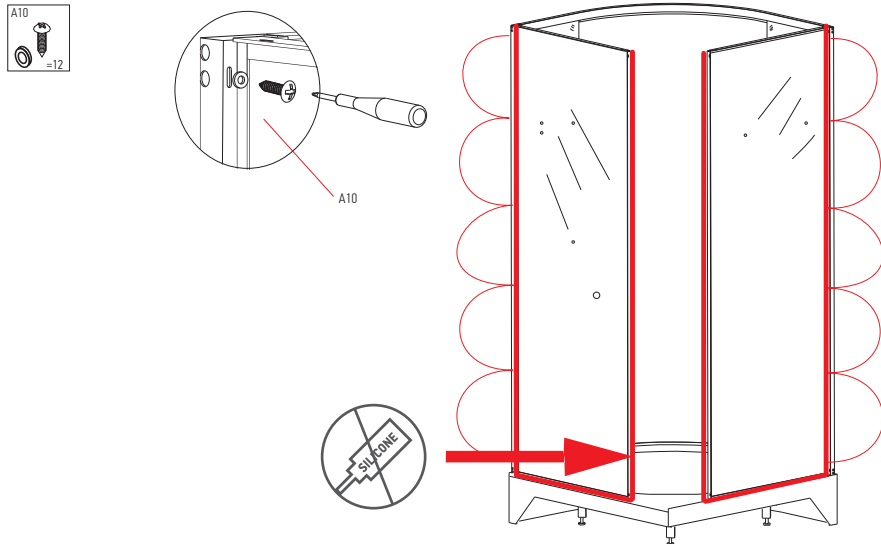
1**2****3****4**



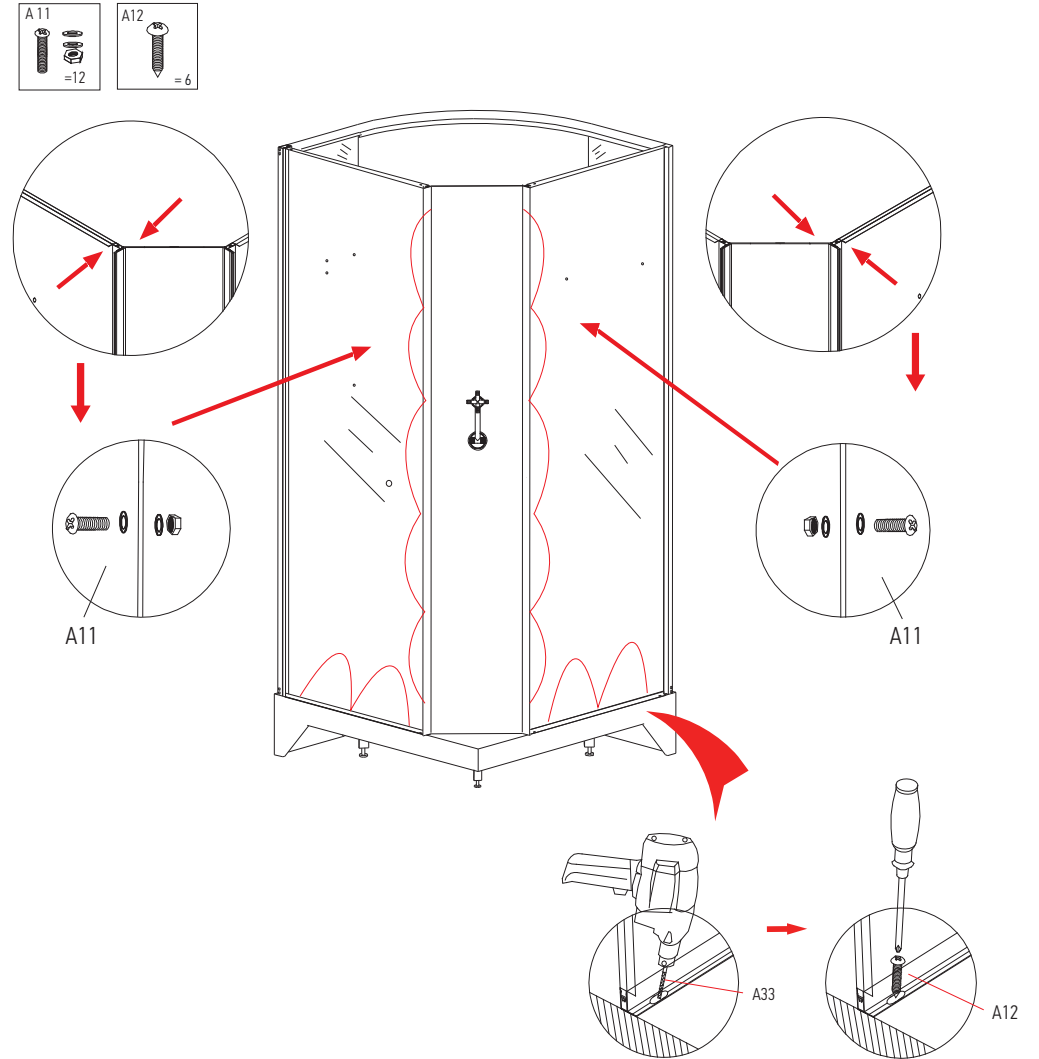
7



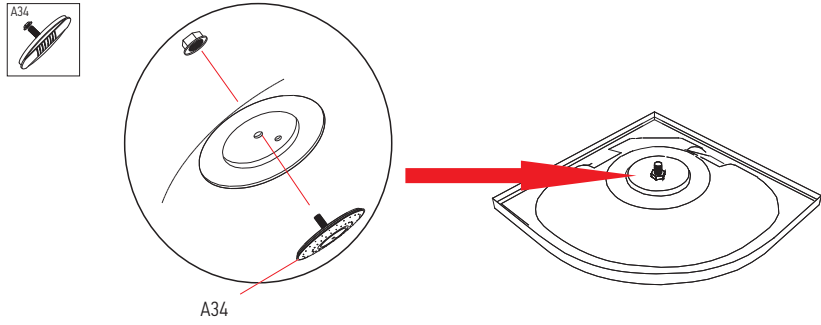
8



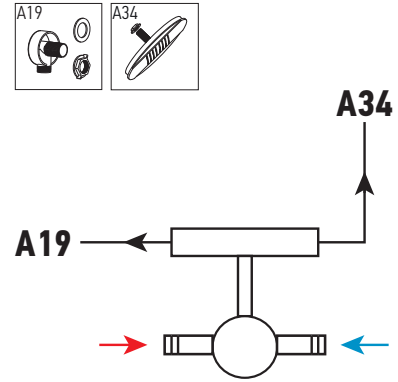
9



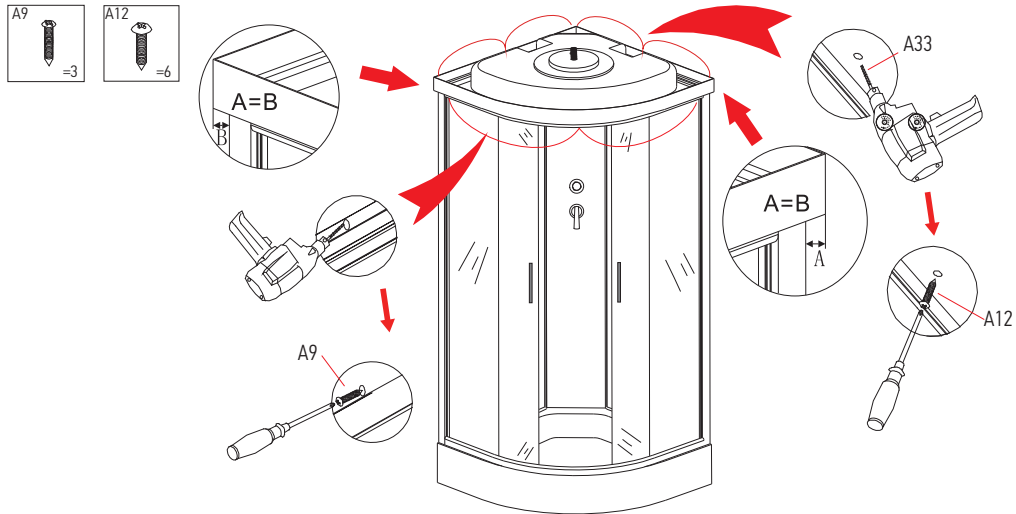
10



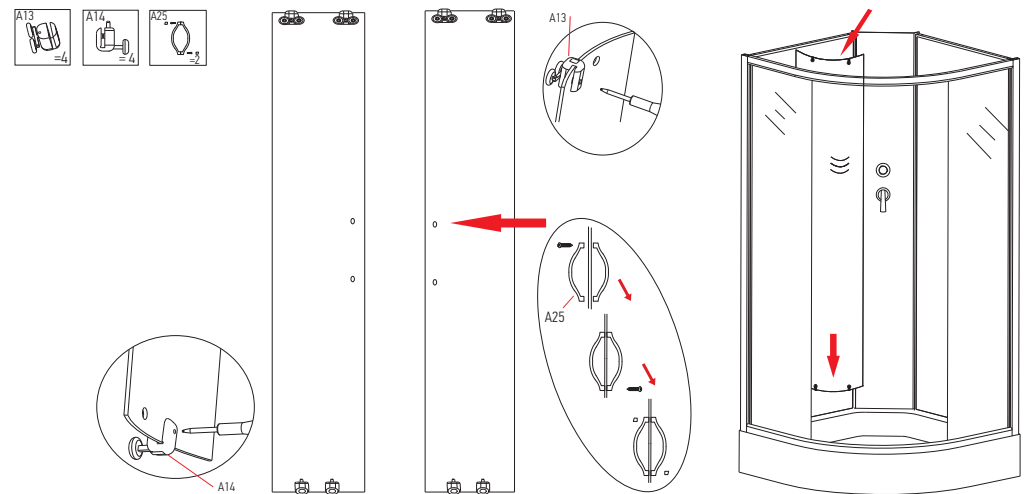
12



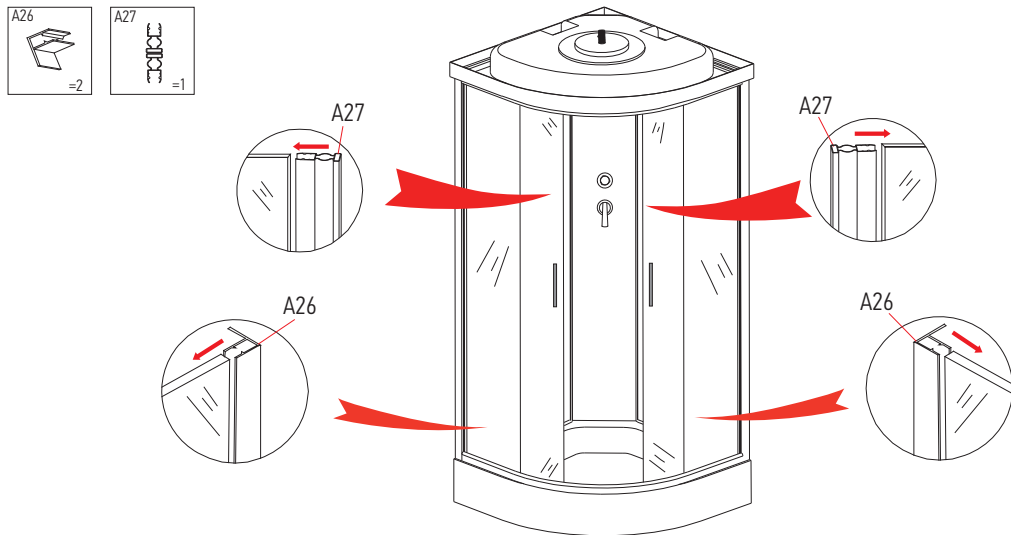
11



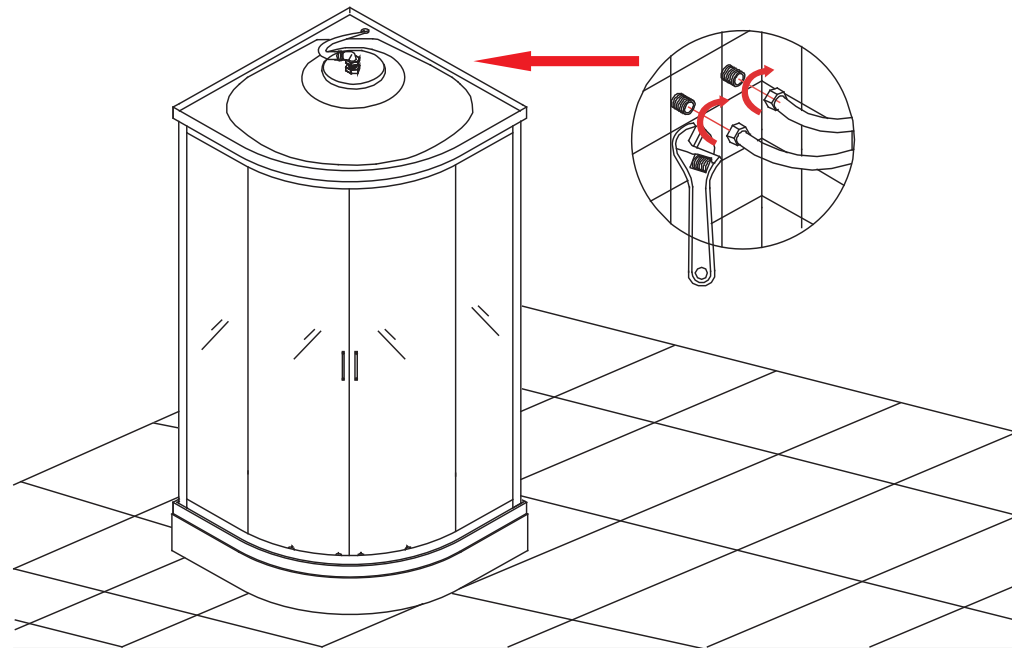
13



14



16



15

