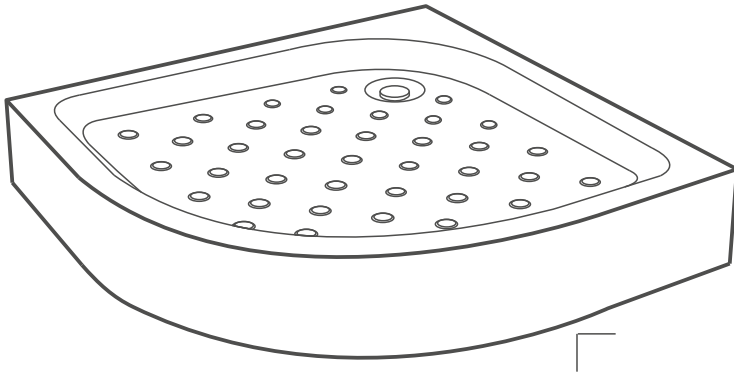




СОЗДАЙ ВАННУЮ СВОЕЙ МЕТЫ  
**МЕТАКАМ**<sup>®</sup>  
www.metakam.ru

# АКРИЛОВЫЙ ДУШЕВОЙ ПОДДОН «Classic N» / «Classic Black N»

ПАСПОРТ ИЗДЕЛИЯ



Артикул: APS\_011736  
APS\_011737  
APS\_013573  
APS\_013574

RU

Акриловый душевой поддон «Classic N» / «Classic Black N». Паспорт изделия.

ПРОИЗВОДИТЕЛЬ: ООО «СибПласт», 630068, Россия,  
г. Новосибирск, ул. Приграничная, 8  
☎ 8 / 383 / 325 17 71 ✉ sales@metakam.ru

ФИЛИАЛ: ООО «СибПласт», 142440, Россия,  
МО, г. Ногинск, р.п. Обухова, территория "Атлант-Парк", д. 25  
☎ 8 / 495 / 777 64 37 ✉ sales1@metakam.ru

ФИЛИАЛ: ООО «СибПласт», 620085, Россия,  
г. Екатеринбург, ул. Титова, 29  
☎ 8 / 343 / 210 80 33 ✉ screen@metakam.ru

ДИСТРИБЬЮТОР НА ТЕРРИТОРИИ РЕСПУБЛИКИ КАЗАХСТАН:  
ТОО «ЦентрСтрой-7»,  
Республика Казахстан, г. Караганда, ул. Молокова, 119/1  
☎ 8 / 7212 / 433 778, 8 / 7212 / 433866 🌐 www.cs7.kz

KZ

«Classic N»/«Classic Black N» tuғyry bar akril  
shomylyǵysy. Buiym tólaqjaty.

О'NDIRY'S'I: «SibPlast» JSHQ 630068, Resei` Federatsi`asy,  
Novosi`bi`rsk q., Pri`grani`c`nai` a`k-si, 8  
☎ 8 / 383 / 325 17 71 ✉ sales@metakam.ru

FIILIAL: «SibPlast» JSHQ, 142440, Resei` Federatsi`asy,  
MO, Noginsk q., Obuhovo a.k., "Atlant-Saiabaq" aumaǵy, 25 üi  
☎ 8 / 495 / 777 64 37 ✉ sales1@metakam.ru

FIILIAL: «SibPlast» JSHQ, 620085, Resei` Federatsi`asy,  
Ekaterinbýrg q., Titov kósh., 29  
☎ 8 / 343 / 210 80 33 ✉ screen@metakam.ru

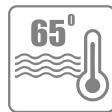
QAZAQSTAN RESPÝBLIKASY AÝMAǴYNDAGÝ DISTRIBÝTOR:  
«SentrStroi-7» JSHS,  
Qazaqstan Respýblkasy, Qaraǵandy a., Molokov kósh., 119/1  
☎ 8 / 7212 / 433 778, 8 / 7212 / 433866 🌐 www.cs7.kz

ДЛИНА	ШИРИНА	ВЫСОТА	ГЛУБИНА	D СЛИВНОГО ОТВЕРСТИЯ
800 мм	800 мм	160 мм	60 мм	90 мм
900 мм	900 мм	160 мм	60 мм	90 мм

## ИСПОЛЬЗОВАНИЕ

Использование поддона допустимо только в том случае, если его монтаж произведен в соответствии с инструкцией, а предписания по безопасности неукоснительно соблюдаются.

- » Поддон следует эксплуатировать в комнатных условиях.
- » При эксплуатации температура воды не должна превышать 65°С.
- » Полиуретановое покрытие следует предохранять от длительного воздействия ультрафиолетового излучения (прямых солнечных лучей).
- » Не рекомендуется мыть в поддоне животных.
- » Акриловый поддон предназначен исключительно для приема водных процедур.



МАКСИМАЛЬНАЯ  
ТЕМПЕРАТУРА ВОДЫ!



БЕРЕЖЬ ОТ ПРЯМЫХ  
СОЛНЕЧНЫХ ЛУЧЕЙ



НЕ РЕКОМЕНДУЕТСЯ  
МЫТЬ В ПОДДОНЕ  
ЖИВОТНЫХ!

### ВНИМАНИЕ!

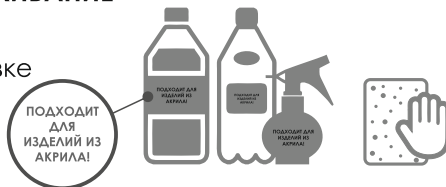
**Использование поддона не по назначению может привести к повреждению поверхности изделия, изменению его внешнего вида, потере потребительских свойств.**

## МОНТАЖ

- » **ВНИМАНИЕ!** При монтаже акрилового поддона использовать сифон диаметром, соответствующим диаметру сливного отверстия, указанного в паспорте к изделию.

## УХОД И ОБСЛУЖИВАНИЕ

Для очистки поддона следует использовать мягкую губку и моющие средства, на упаковке которых указано, что они подходят для изделий из акрила.



### ВНИМАНИЕ!

**Категорически запрещается использовать абразивные моющие средства, жесткие губки или щетки.**

Не допускайте контакта моющих средств с изделием более 5 минут.

### ВНИМАНИЕ!

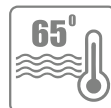
**Рекомендуется раз в полгода проверять степень затяжки гаек на каркасе для поддона.**

UZYNDYǴY	ENI	TEREǞDIGI	ГЛУБИНА	D СЛИВНОГО ОТВЕРСТИЯ
800 mm	800 mm	160 mm	60 mm	90 mm
900 mm	900 mm	160 mm	60 mm	90 mm

### PAIDALANÝ

Akrildi jańbyrlatqysh tuǵyrdy paidalaný eger onyń montajy nusqaýlyqqa saıkes óndirilgen bolsa ǵana qol jetimdi, al qaýıpsizdik alǵysharttary qatań túrde saqtalady.

- » Akrildi jańbyrlatqysh tuǵyrdy bólime jaǵdailarynda paidalaný usynylady.
- » Paidalaný kezinde sýdyń temperatýrasy 65 C-tan aspaýy tiis.
- » Poliýretandy jabyndy últra kúlgin sáýlelerden uzaq áser etýden saqtay usynylady (tikelei kún sáýleleri).
- » Akrildi jańbyrlatqysh tuǵyrda janýarlardy jýyndyrýǵa bolmaidy.
- » Akrildi jańbyrlatqysh tuǵyr sý emsharalaryn qabyldaýǵa arnalǵan.



SÝDYN EN JOǴARY  
TEMPERATÝRASY!



TIKELEI KÚN SÁÝLESINEN  
GORǴAY!



JANÝARLAR VANNASYNDA  
JÝYǴA BOLMAIDY!

### NAZAR AÝDARYǞYZ!

**Akrildi jańbyrlatqysh tuǵyrdy taǵaryndaý boıynsha paidalanbaý buyım betiniń búlinýine, onyń syrtqy túriniń ózgerýine, tutyný qasietteriniń joılyǵyna alyp kelýi múmkin.**

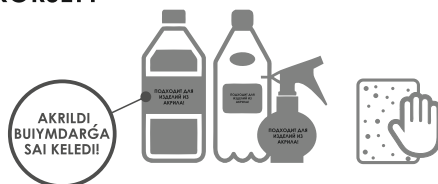
### MONTAJDAÝ

#### NAZAR AÝDARYǞYZ!

**Akril shomylgysyn montajdaý kezinde buyımdar tólqujatynda kórsetilgen tóǵy tesikteriniń diametrine sgikes keletin sifon diametrin paidalaný qajet.**

### KÚTIM JÁNE QYZMET KÓRSETÝ

Akrildi jańbyrlatqysh tuǵyrdy tazartý kezinde jumsaq ysqshty jáne jýatyn quraldardy qoldaný usynylady, olardyń qaptamasynda kórsetilgen, olar akrildi shomylgylarǵa saı keledi.



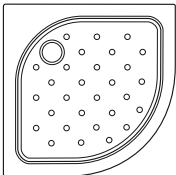
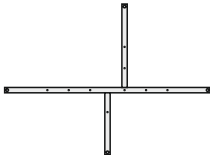


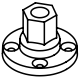





#### NAZAR AÝDARYǞYZ!

**Abrazivti jýatyn quraldardy, qatty ysqshtardy nemese sheikalardy paidalanýǵa qatań tıym salynady.**

Jumys kezinde buyımdy jýatyn quraldardy 5 minýttan artyq ustaýǵa jol bermeńiz.

#### NAZAR AÝDARYǞYZ!

**Shomylgý qańqasyndaǵy somyndardyń buralý dárejesin jarty jylda bir ret tekserý usynylady.**

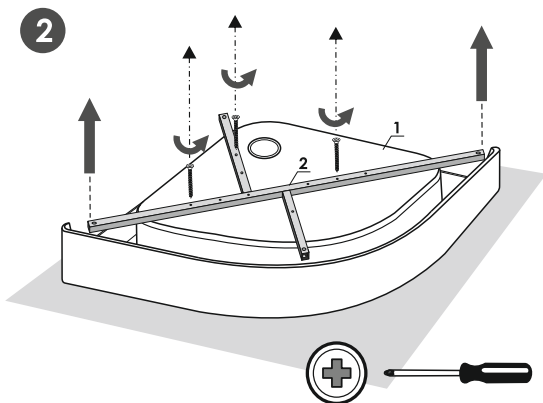
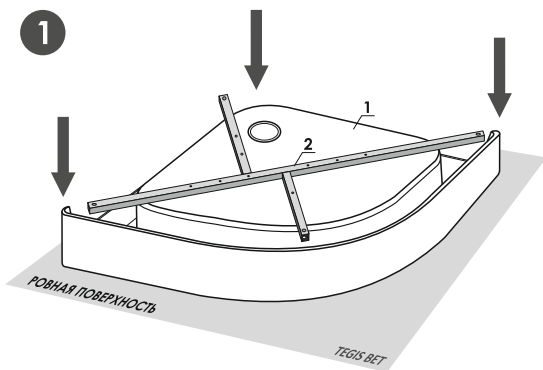
1		x1
2		x1
3	 L=100mm	x3
4	 L=120mm	x1
5		x4
6	 M12	x8
7	 M12	x12
8	 8x50	x4
9	 5x60	x4
10	 3.5x40	x6

**ВНИМАНИЕ!**

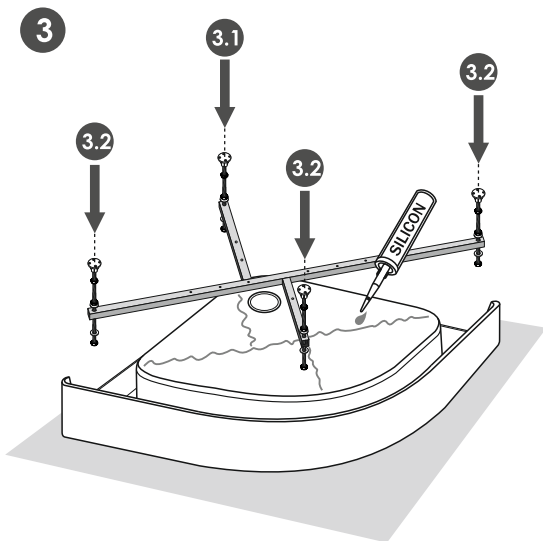
В комплект входит: поддон, сварной каркас и комплектующие.  
Сифон приобретается отдельно.

**Nazar aýdarýnýz!**

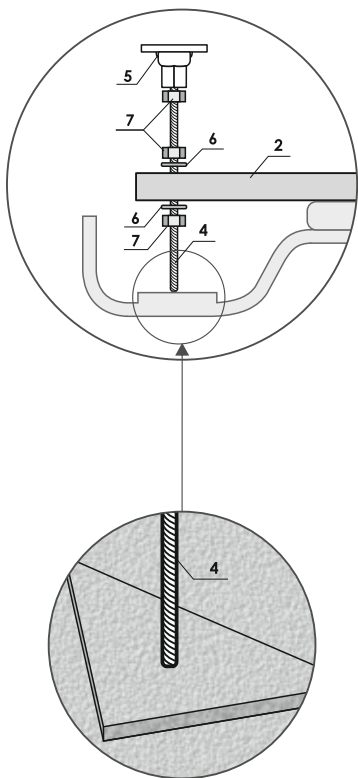
Jnaqqa kiredi: tuýyr, dánekerlengen qańqa jáne jnaqqa kiretin.  
Sifon jeke satylady.



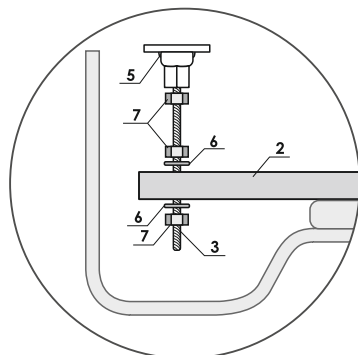
Открутите раму (рама прикручена в транспортировочном положении).  
Jaqtaýǵa ainaldyryp burańyz (jaqtaý tasymaldaý jaǵdaıynda burap bekińilgen).



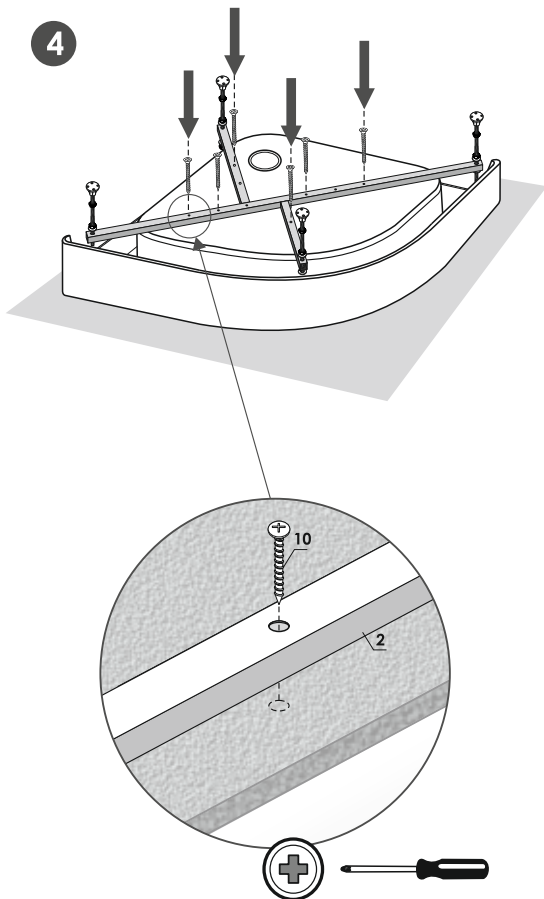
3.1



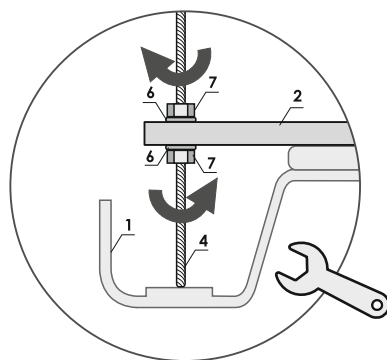
3.2

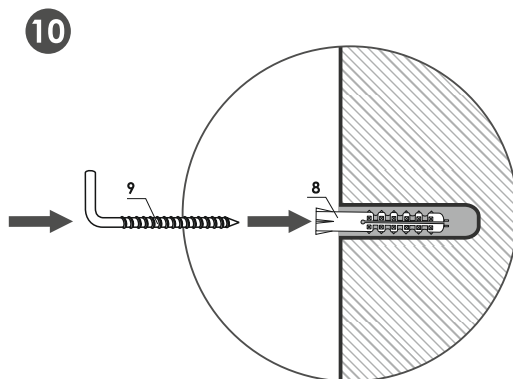
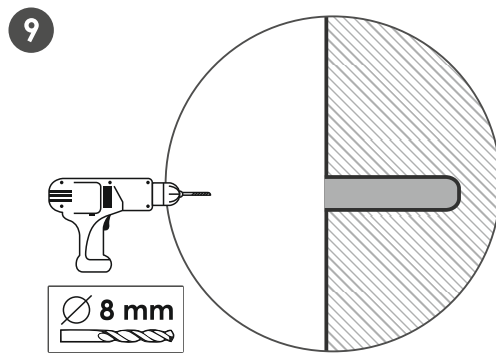
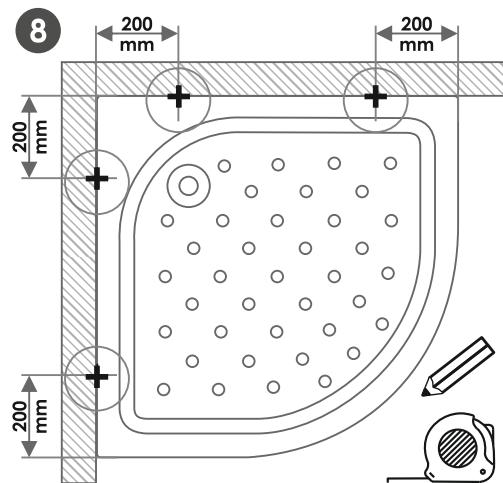
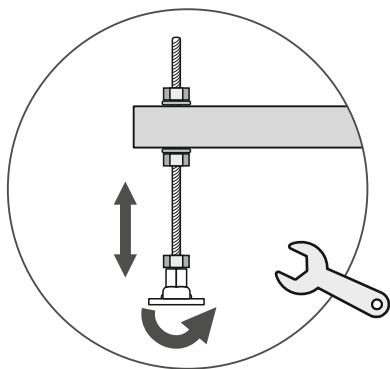
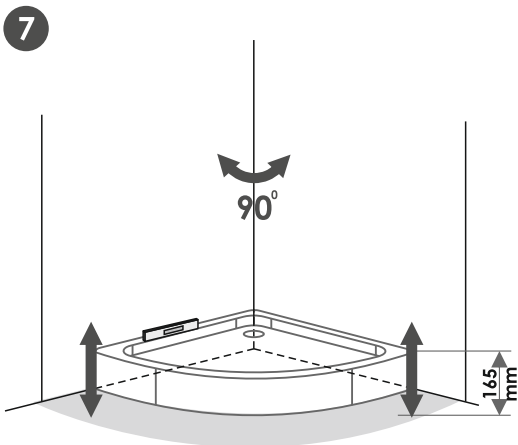
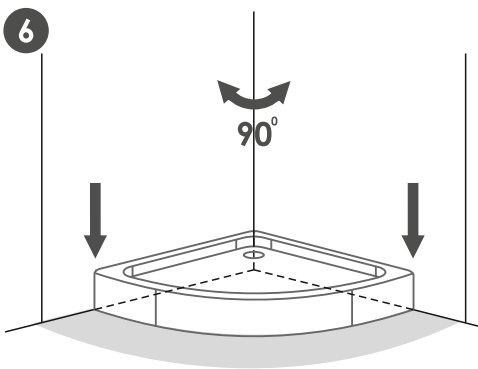


4

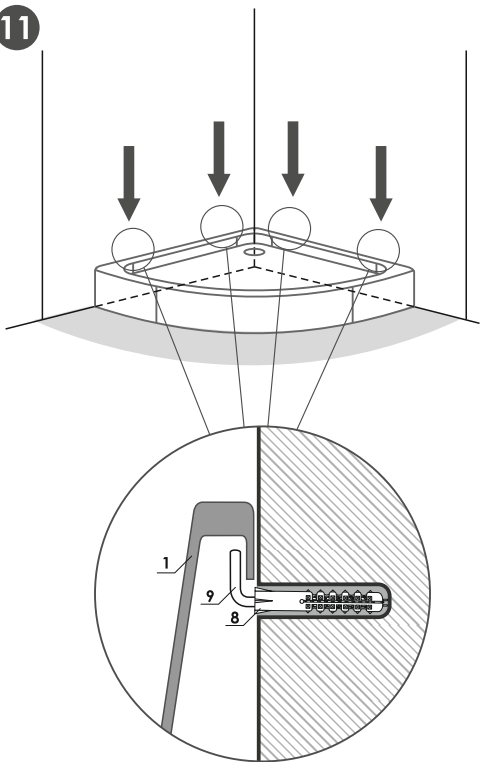


5

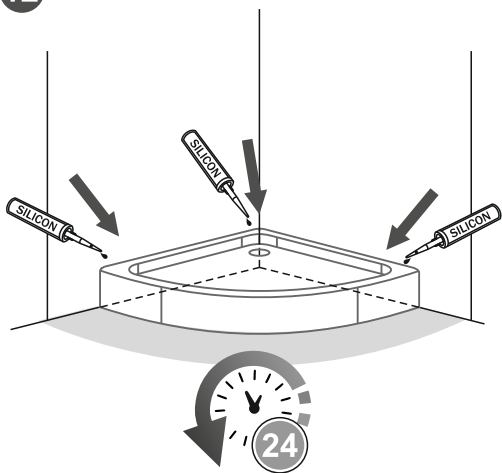




11



12



» Срок гарантии изделия составляет **10 лет**.



**ВНИМАНИЕ!**

Гарантия не распространяется на повреждения и дефекты, возникшие из-за нарушения правил и условий, описанных в паспорте.

Гарантия также не распространяется на изделия, поврежденные вследствие действий непреодолимой силы (стихийные бедствия, пожар и т.п.).

» Бұйымның кепildik мерzimi **10 жылды** қураиды.



**NAZAR AÝDARYŇYZ!**

Кепildeme тóлқујатта сұпатталған ережелер мен шарттар бузылýннан тýндаған бұлiнýiне және ақаýларына берilmeidi:

Кепildeme сондай-ақ iгерilmeitin кúш áрекетiнен бúlingen буйымдарға берilmeidi (апаттық оқиғалар, óрт және т.б.).