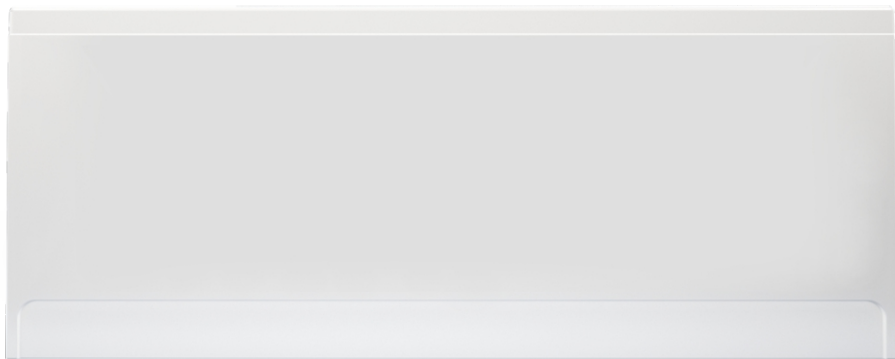



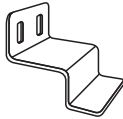


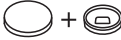



ИНСТРУКЦИЯ

ПО МОНТАЖУ И ЭКСПЛУАТАЦИИ
ЭКРАНА
ДЛЯ АКРИЛОВОЙ ВАННЫ



Благодарим Вас за выбор продукции торговой марки «**МЕТАКАМ**®». Вы сделали хороший выбор - приобрели качественную продукцию отечественного производителя, отвечающую современным требованиям и нормам. Для того, чтобы продукция нашей марки прослужила Вам длительное время, необходимо придерживаться данной инструкции.

КОМПЛЕКТАЦИЯ

№ п/п	НАИМЕНОВАНИЕ	КОЛИЧЕСТВО	РИСУНОК-ОБОЗНАЧЕНИЕ	НОМЕР ПО СХЕМЕ СБОРКИ
1	ЭКРАН	1 шт.		1
2	КРОНШТЕЙН ВЕРХНИЙ	3 шт.		2
3	ШУРУП 4x12	6 шт.		3
4	ШУРУП 4x16	2 шт.		4
5	ДЕКОРАТИВНАЯ ЗАГЛУШКА	2 шт.		5
6	КРОНШТЕЙН НИЖНИЙ	2 шт.		6
7	ГАЙКА М-12	4 шт.		7
8	ШАЙБА Ø 12	4 шт.		8



МОНТАЖ ИЗДЕЛИЯ

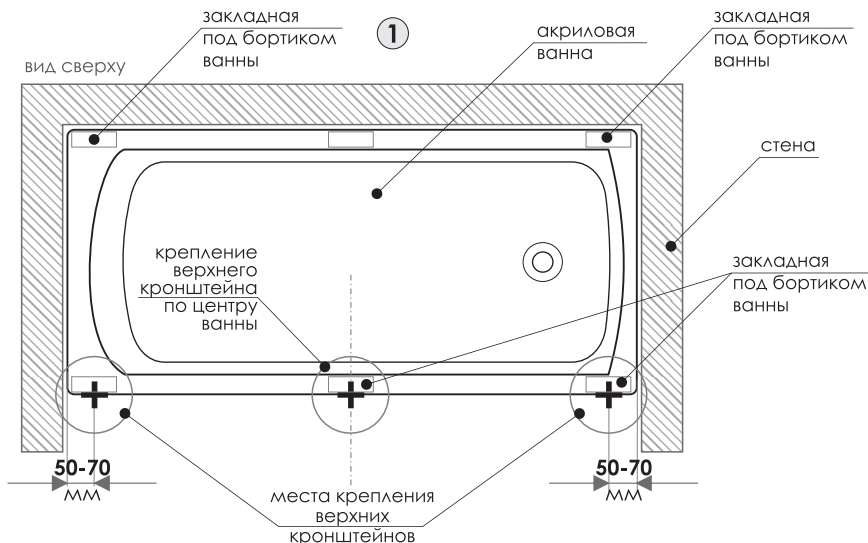
ВНИМАНИЕ!!!

Если вы планируете установку торцевого экрана, то его следует устанавливать первым (см. инструкцию, вложенную в торцевой экран).

1. При помощи шурупов 4x12 смонтируйте кронштейны на внутренней стороне бортика ванны, расположив их следующим образом (рис.1):

- » 1 кронштейн расположите по центру бортика ванны
- » 2 кронштейна расположите на расстоянии 50-70мм от торца ванны

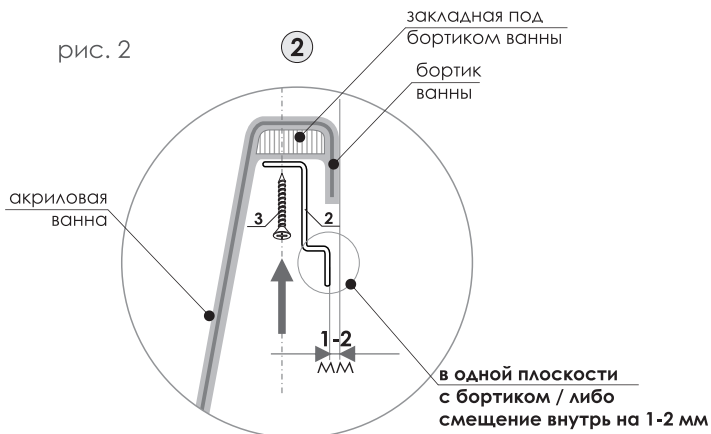
рис. 1



ВНИМАНИЕ!!!

Кронштейны необходимо выставлять таким образом, чтобы их выступающая часть для упора экрана находилась в одной плоскости с внешним бортиком ванны, либо была смещена внутрь бортика на 1-2 мм (рис. 2).

рис. 2



2. Выкрутите пластиковую опору с универсальных ножек или каркаса (рис. 3). Надвиньте нижний кронштейн на шпильку и зафиксируйте гайками с шайбами (рис. 4).

рис. 3

3

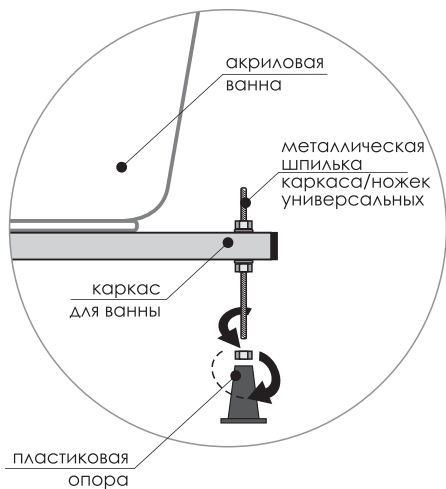
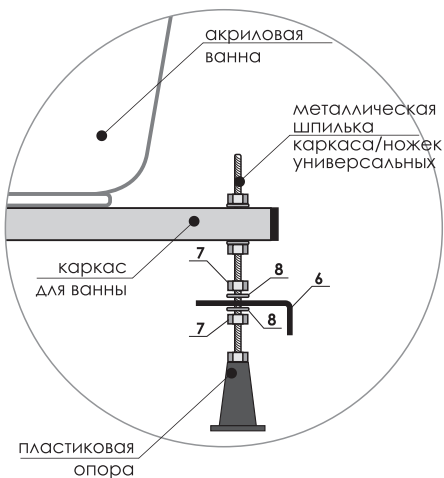


рис. 4

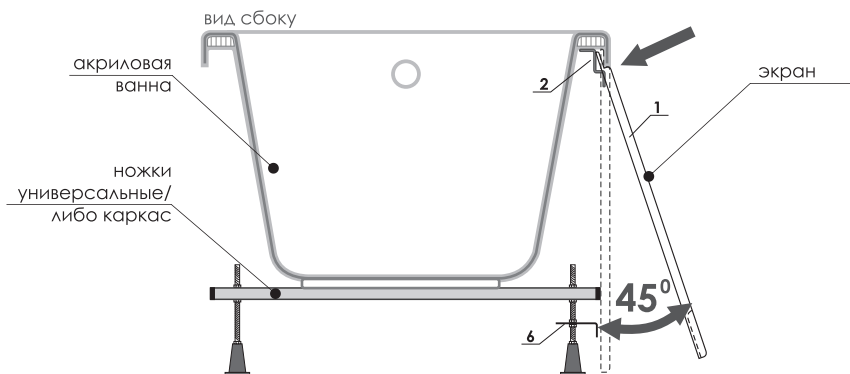
4



3. Экран вдвиньте в промежутки между верхними кронштейнами и бортиком ванны под углом ориентировочно 45 градусов (рис. 5).

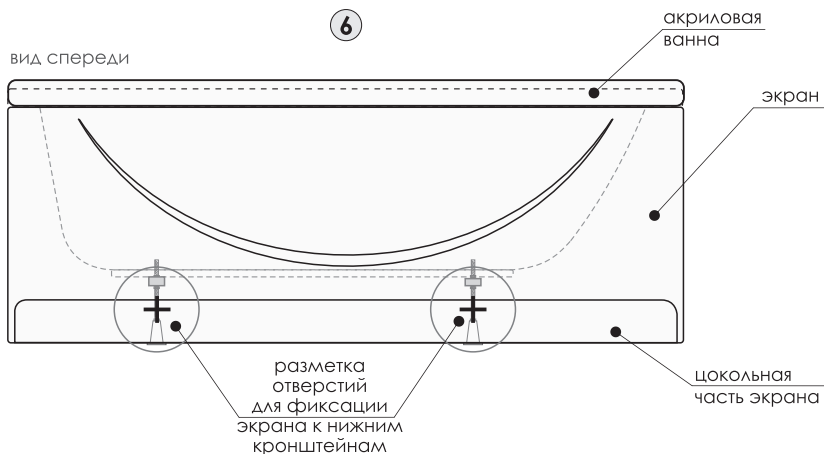
рис. 5

5



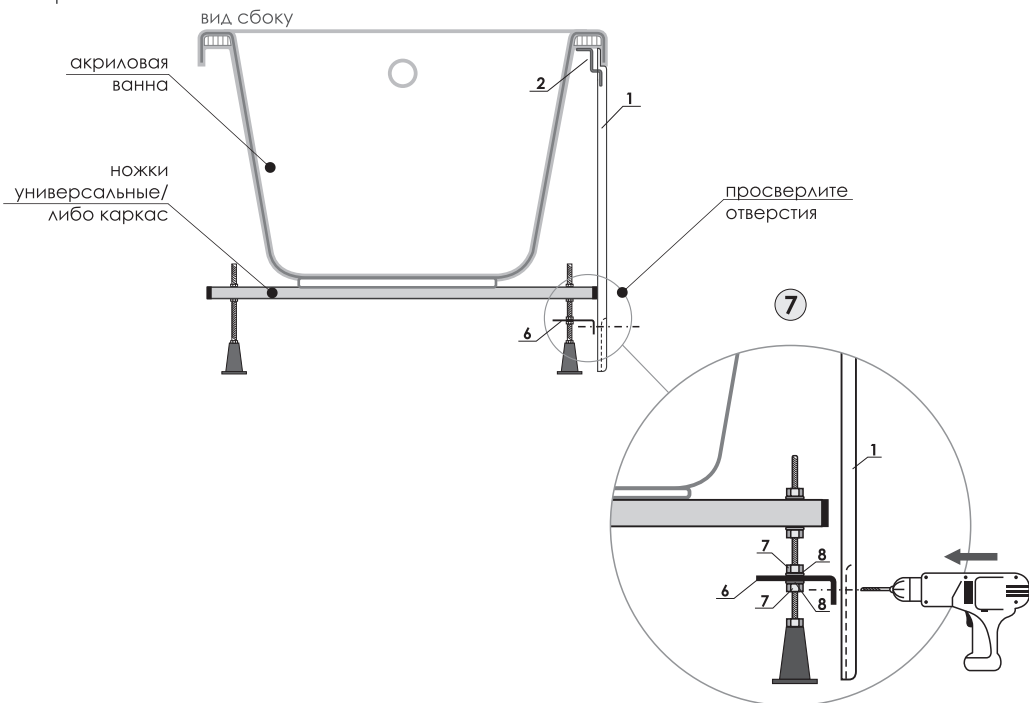
4. Разметьте отверстия для фиксации экрана в его цокольной части и в нижних кронштейнах (рис.6).

рис. 6



5. Просверлите отверстия диаметром 2,5 мм в местах разметки фиксации (рис.7).

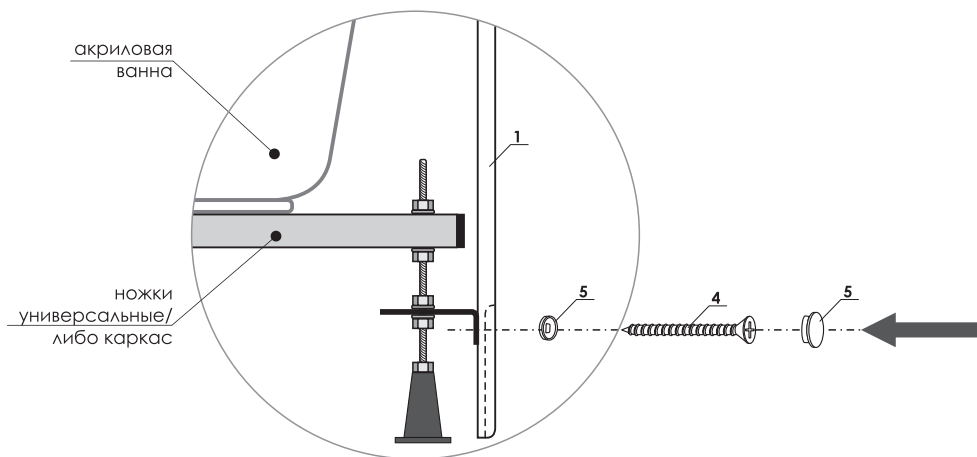
рис. 7



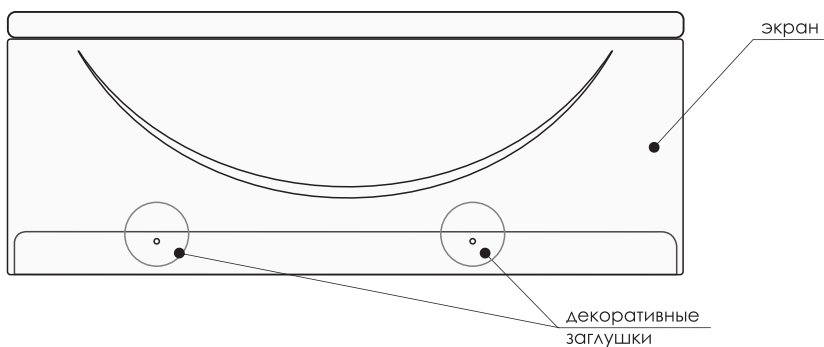
6. Используя шурупы 4x16 и декоративные заглушки зафиксируйте экран (рис.8).

рис. 8

8



вид спереди



РЕКОМЕНДАЦИИ ПО УХОДУ ЗА ИЗДЕЛИЕМ

» Для ухода за экраном используйте средства для пластика.

ВНИМАНИЕ!

Категорически запрещается использовать кислотосодержащие, спиртосодержащие, абразивные вещества и органические растворители.

» **Рекомендуемые очищающие средства:**

жидкое мыло;

хозяйственное мыло;

специализированные жидкие средства по уходу за пластиковыми изделиями.

ВНИМАНИЕ!

При уходе использовать мягкую ткань.

ГАРАНТИЯ ПРОИЗВОДИТЕЛЯ

» Производитель устанавливает на изделие гарантийный срок, который составляет **24 месяца** с момента приобретения изделия потребителем.

» По истечении гарантийного срока претензии потребителя по качеству изделия не принимаются.

ОГРАНИЧЕНИЯ ГАРАНТИИ

ВНИМАНИЕ!!!

Гарантия не распространяется на:

» дефекты, возникшие в связи с неправильным применением и уходом за изделием;

» естественный износ изделия при интенсивном использовании;

» повреждения изделия в связи с действием непреодолимой силы (стихия, пожар и т. п.);

» дефекты, связанные с применением изделия в неправильных или экстремальных условиях.

ВНИМАНИЕ!

Производитель оставляет за собой право вносить изменения в изделие.





РОССИЯ.Н012.Н01060
ТУ 4953-001-77550768-2005

Производитель:
ООО «СибПласт»,
630068, Россия,
г. Новосибирск,
ул. Приграничная, 8
☎ **8 /383/ 325 17 71**
✉ **sales@metakam.ru**

Филиал:
ООО «СибПласт»,
143960, Россия, г. Реутов,
Московская область,
ул. Фабричная, 12
☎ **8 /495/ 777 64 37**
✉ **sale-m@metakam.ru**

Филиал:
ООО «СибПласт»,
620085, Россия,
г. Екатеринбург,
ул. Титова, 29
☎ **8 /343/ 210 80 33**
✉ **screen@metakam.ru**

Филиал:
ООО «Пластиклайн»,
02099, Украина, г.Киев,
ул. Бориспольская, 9
☎ **+38 /044/ 369 56 72**
+38 /067/ 433 77 66
✉ **sale@metakam.ua**