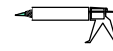
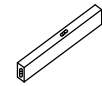
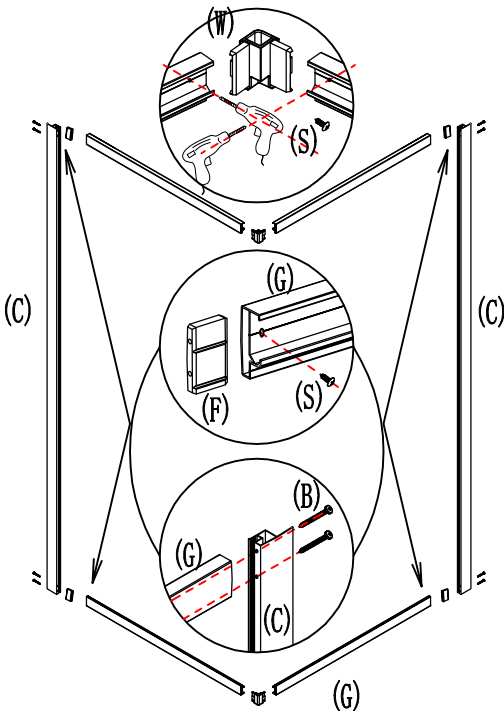
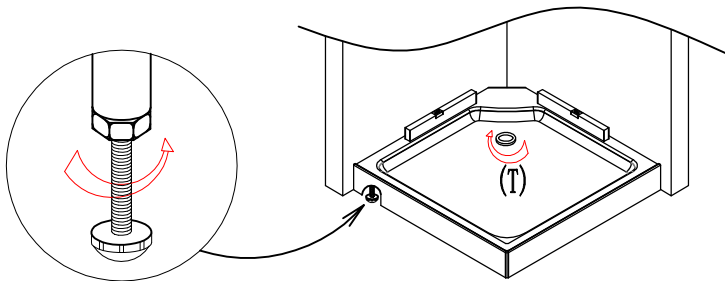


A		8	I		2	Q		4
B		8	J		8	R		8
C		2	K		4	S		8
D		2	L		4	T		1
E		2	M		2	U		8
F		4	N		2	W		2
G		4	O		2			
H		4	P		2			

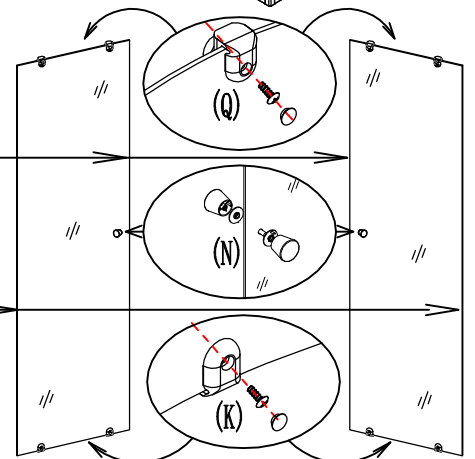
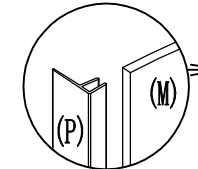
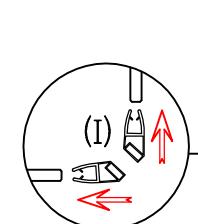
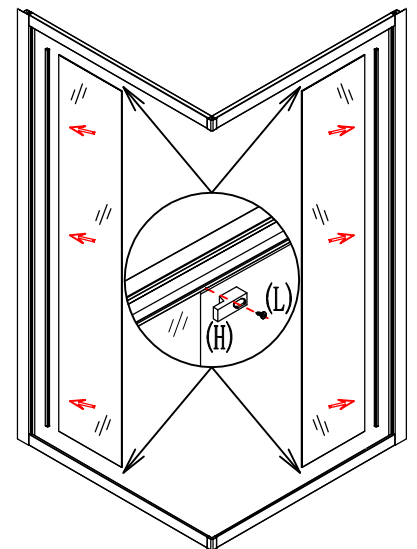
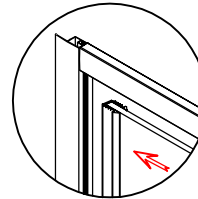
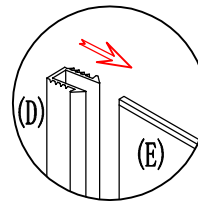
a1		1	d1		14	g1		1
b1		1	e1		1	h1		2
c1		2	f1		1	i1		1



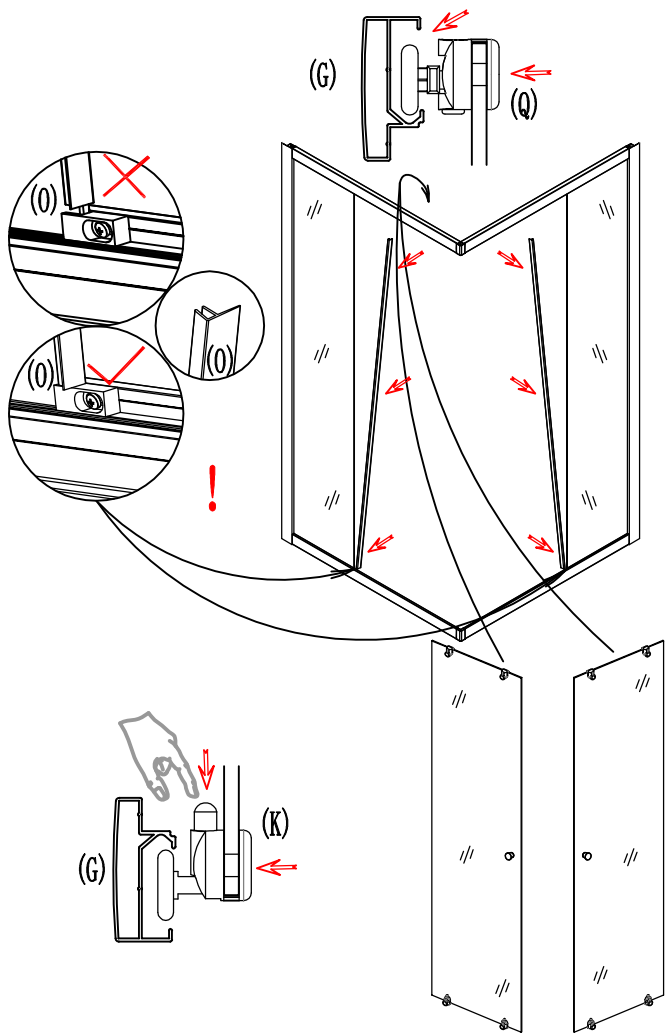
Ø6, Ø2.8



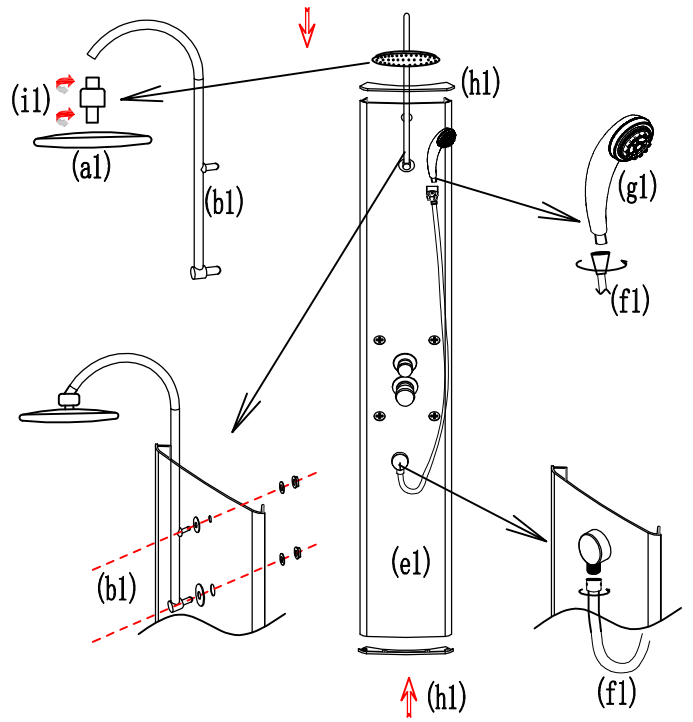
< 1 >



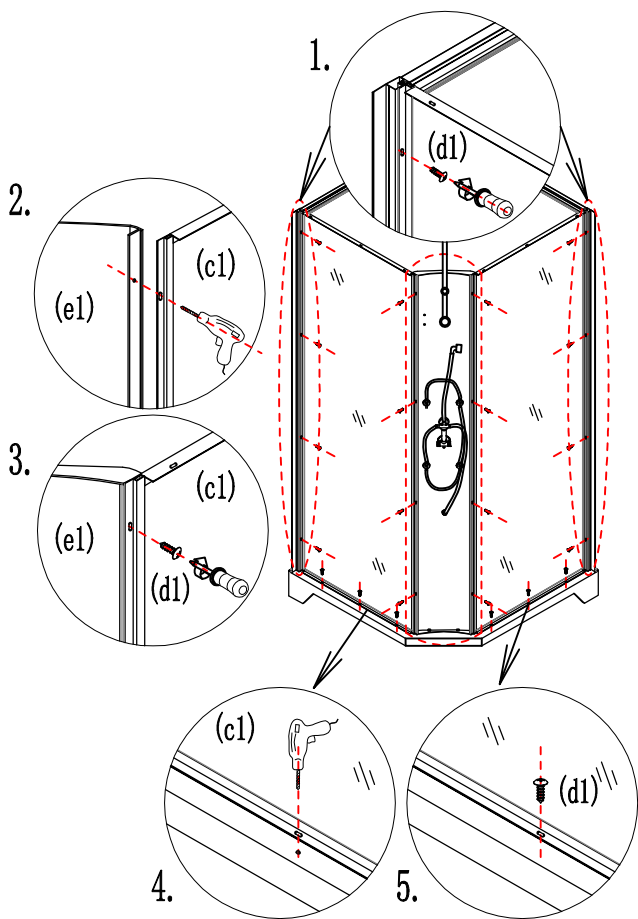
< 2 >



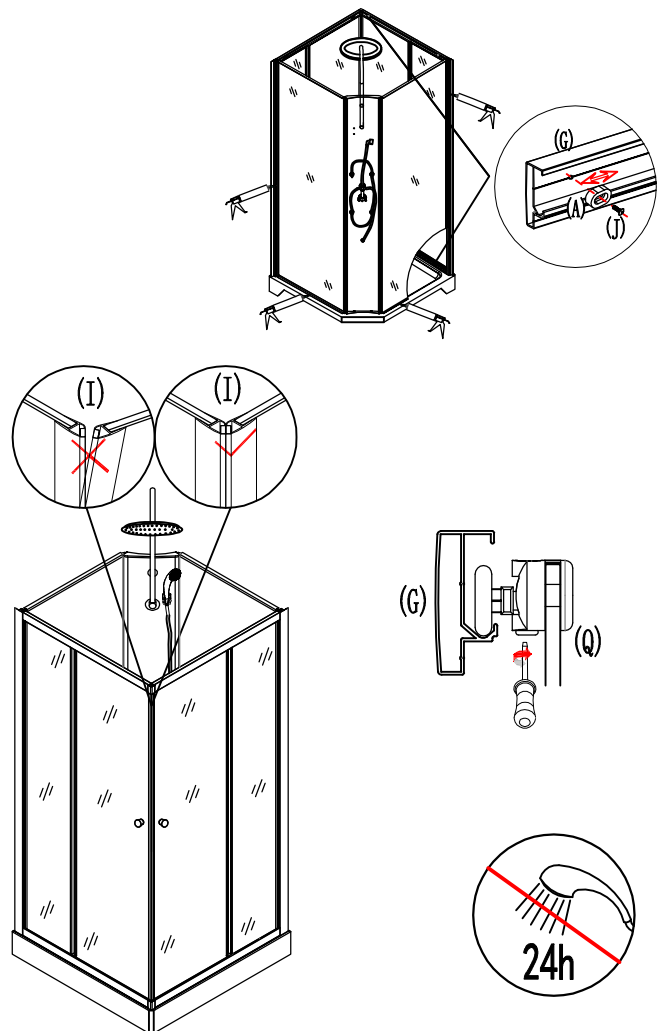
< 3 >



< 4 >



< 5 >



< 6 >