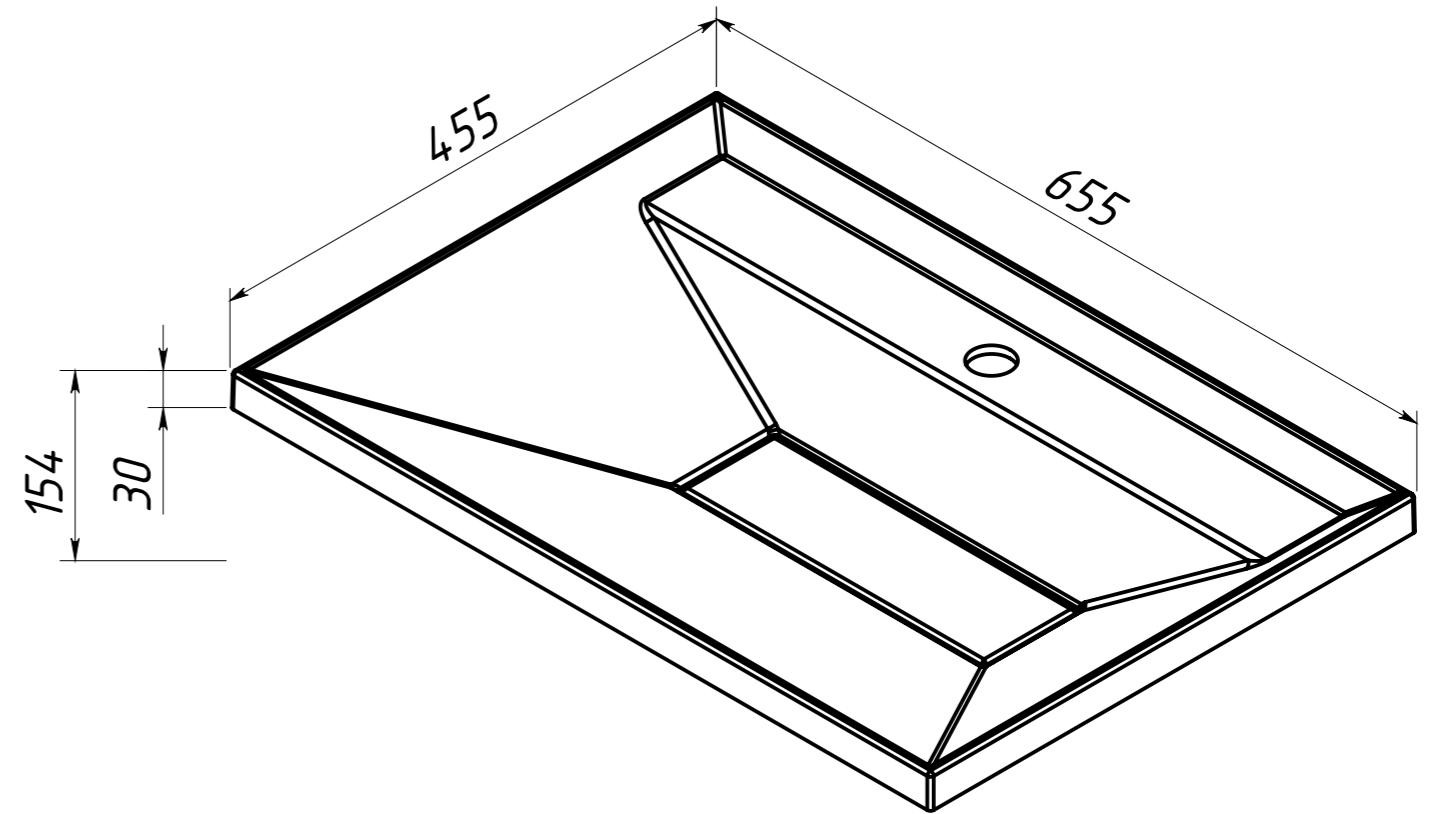
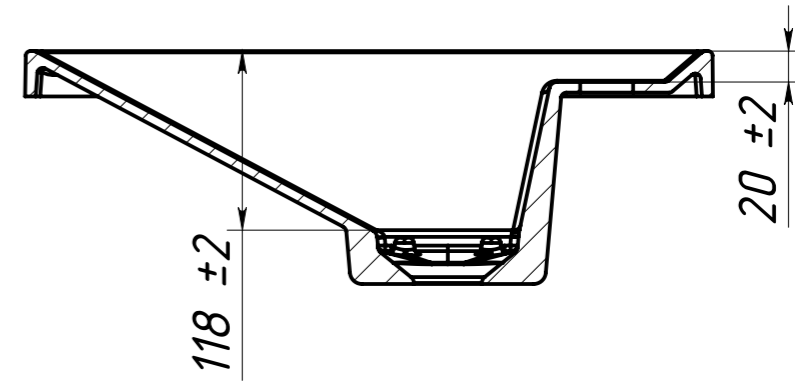
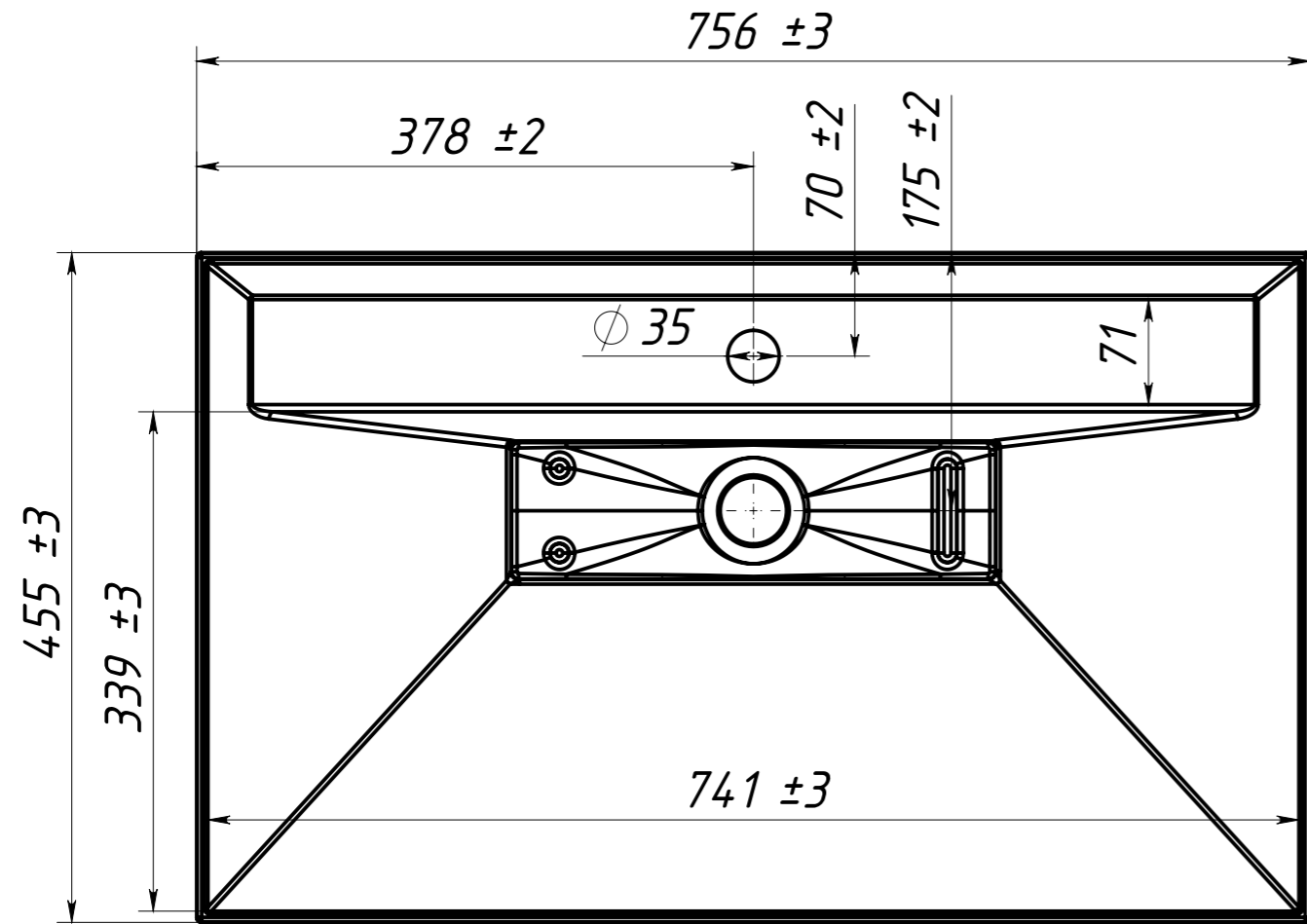
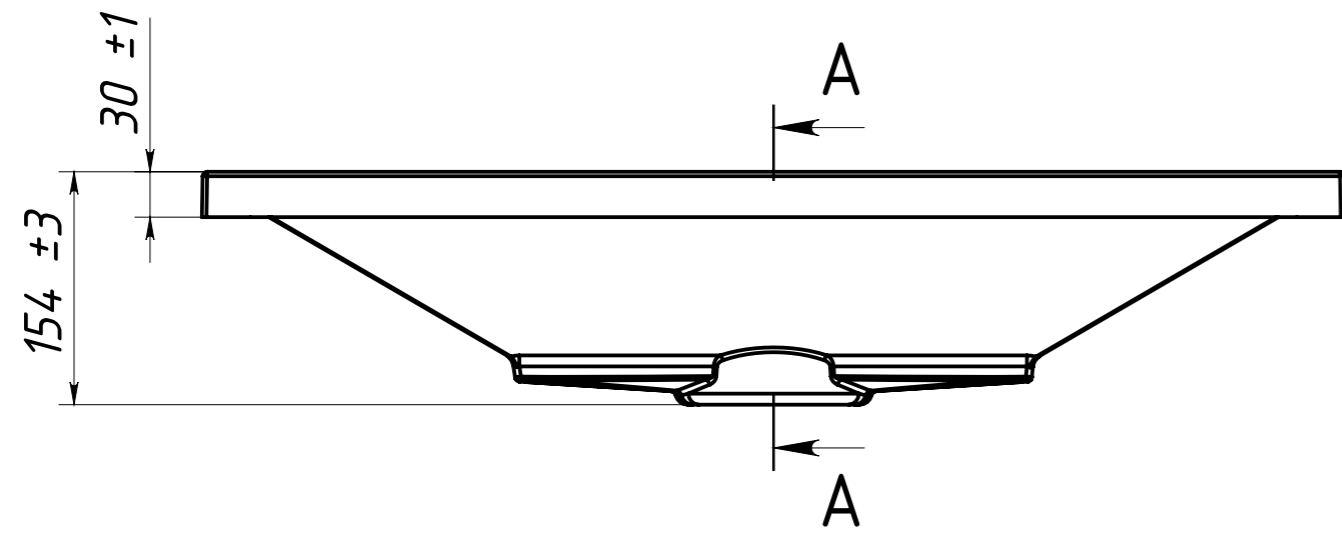


A-A

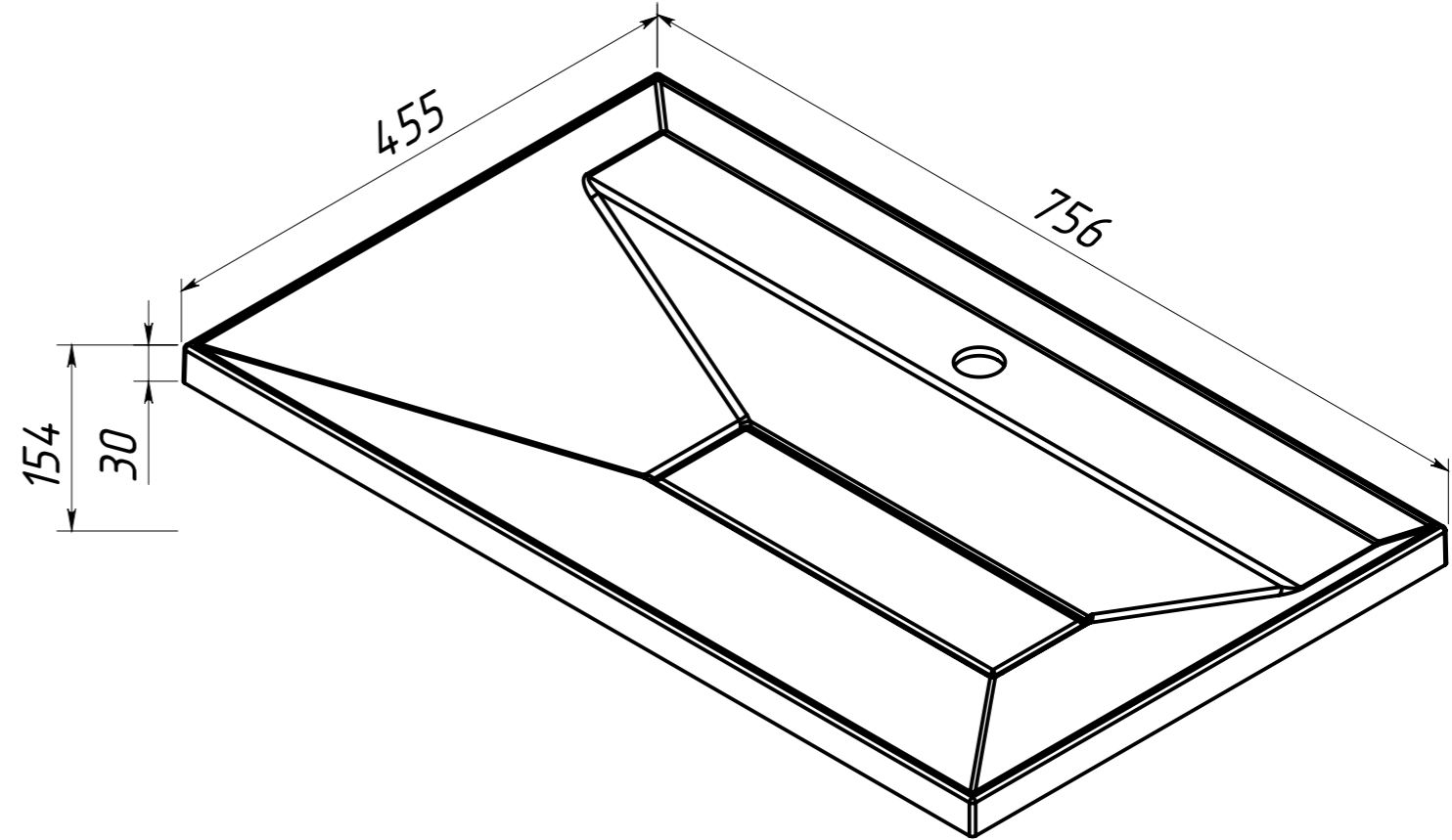
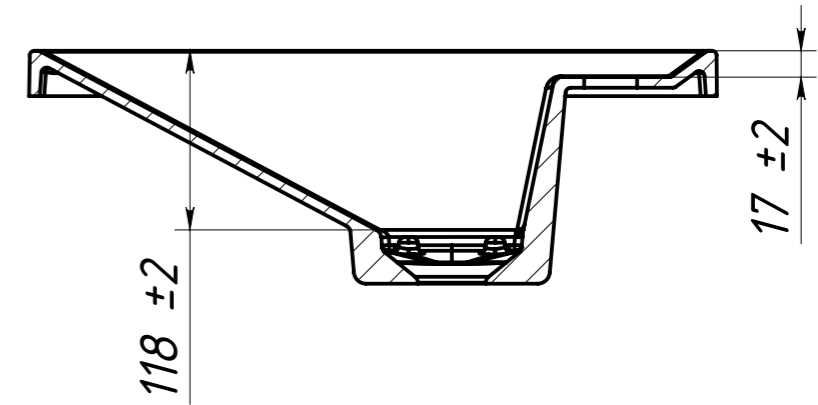


Инв. № подл. Подпись и дата
 Взам. инв. № Инв. № дубл. Подпись и дата

Умывальник Фаворит ФР650						
Изм.	Лист	№ докум.	Подп.	Дата		
		Близнюк		11.03.2020		
Разраб.						
Пров.						
Т. контр.						
Метролог						
Н. контр.		Жмур				
Утв.		Бокий				
Умывальник Фаворит ФР650				Лит.	Масса	Масштаб
					5.12	1:5
				Лист 1	Листов 2	
Искусственный мрамор				СП	"Белюкс"ООО	

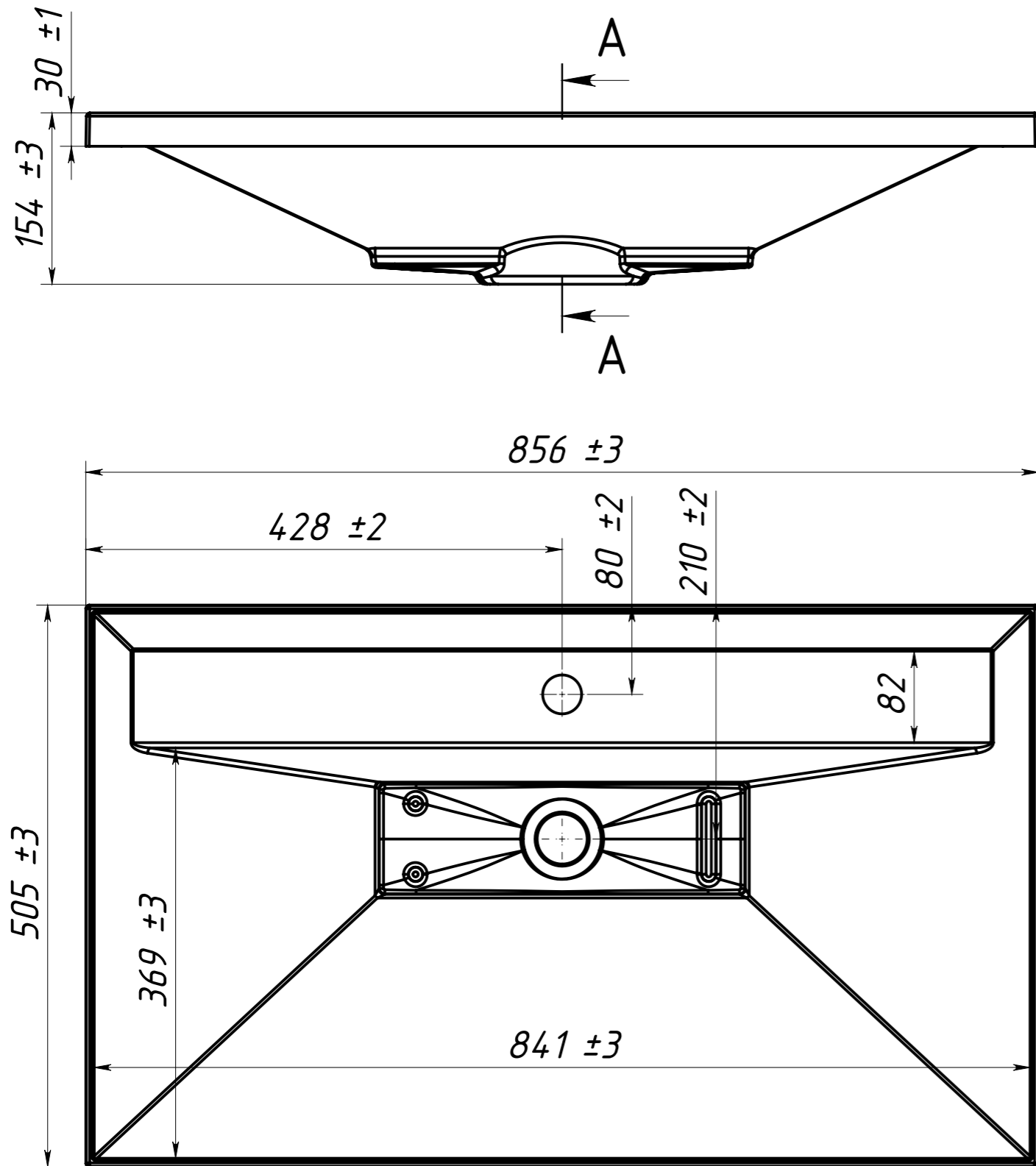


A-A

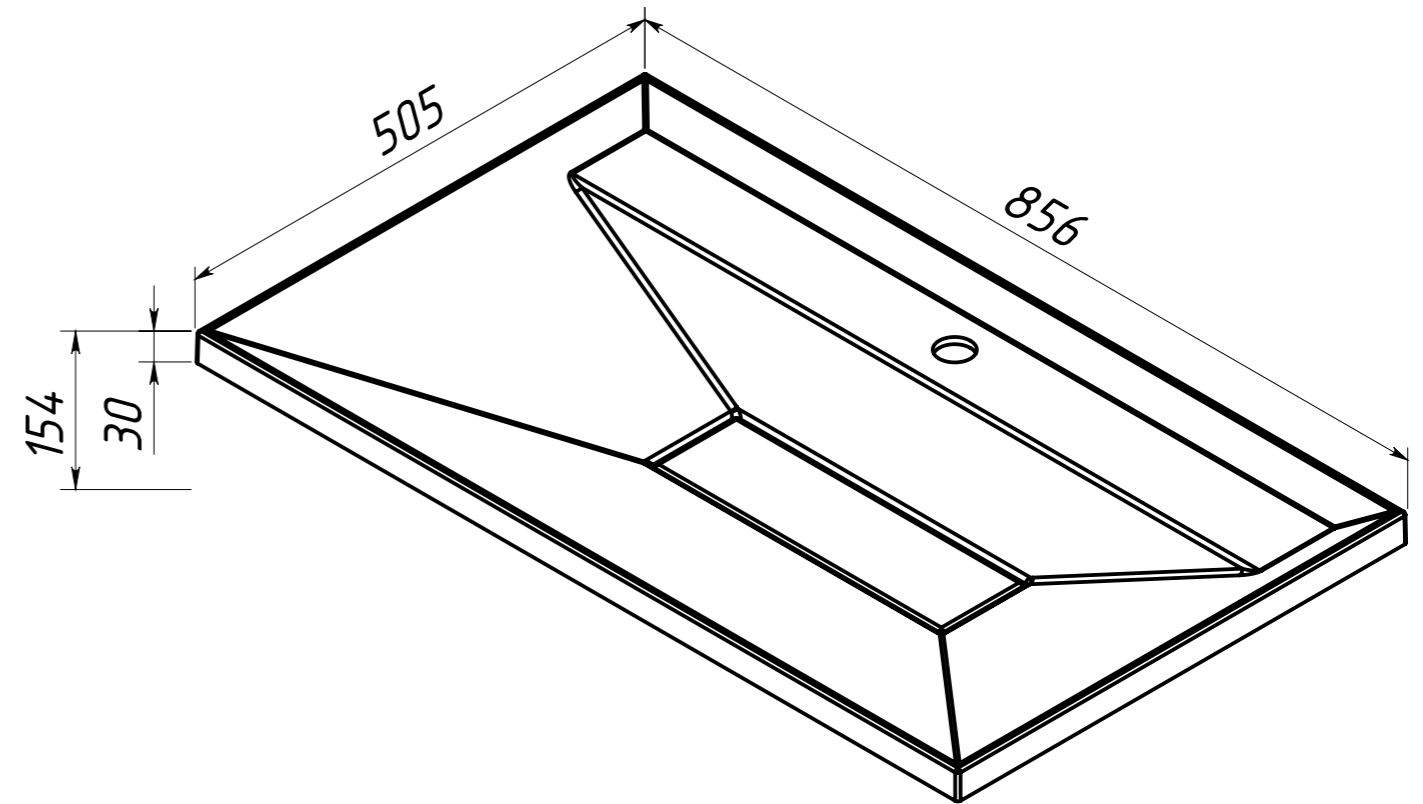
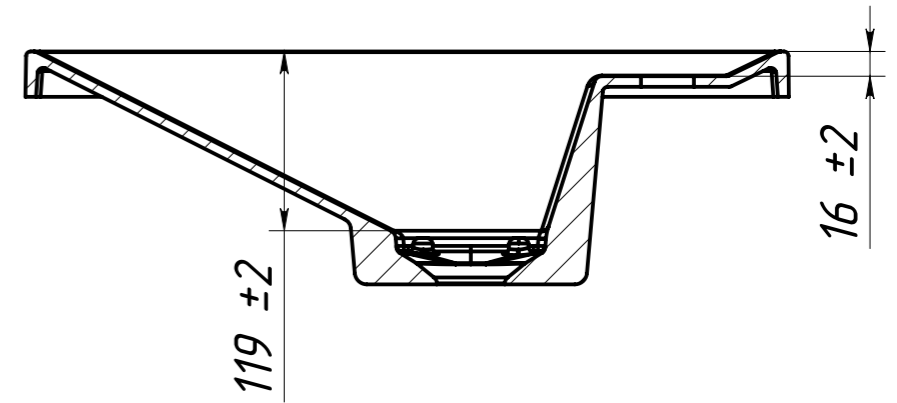


Инв. № подл. Подпись и дата
 Взам. инв. № Инв. № дубл. Подпись и дата

Умывальник Фаворит ФР750					Лит.	Масса	Масштаб
Изм.	Лист	№ докум.	Подп.	Дата		5.78	1:5
Разраб.		Близнюк	11.03.2020				
Пров.							
Т. контр.					Лист 1	Листов 2	
Метролог							
Н. контр.		Жмур			СП	"Белюкс"ООО	
Утв.		Бокий					

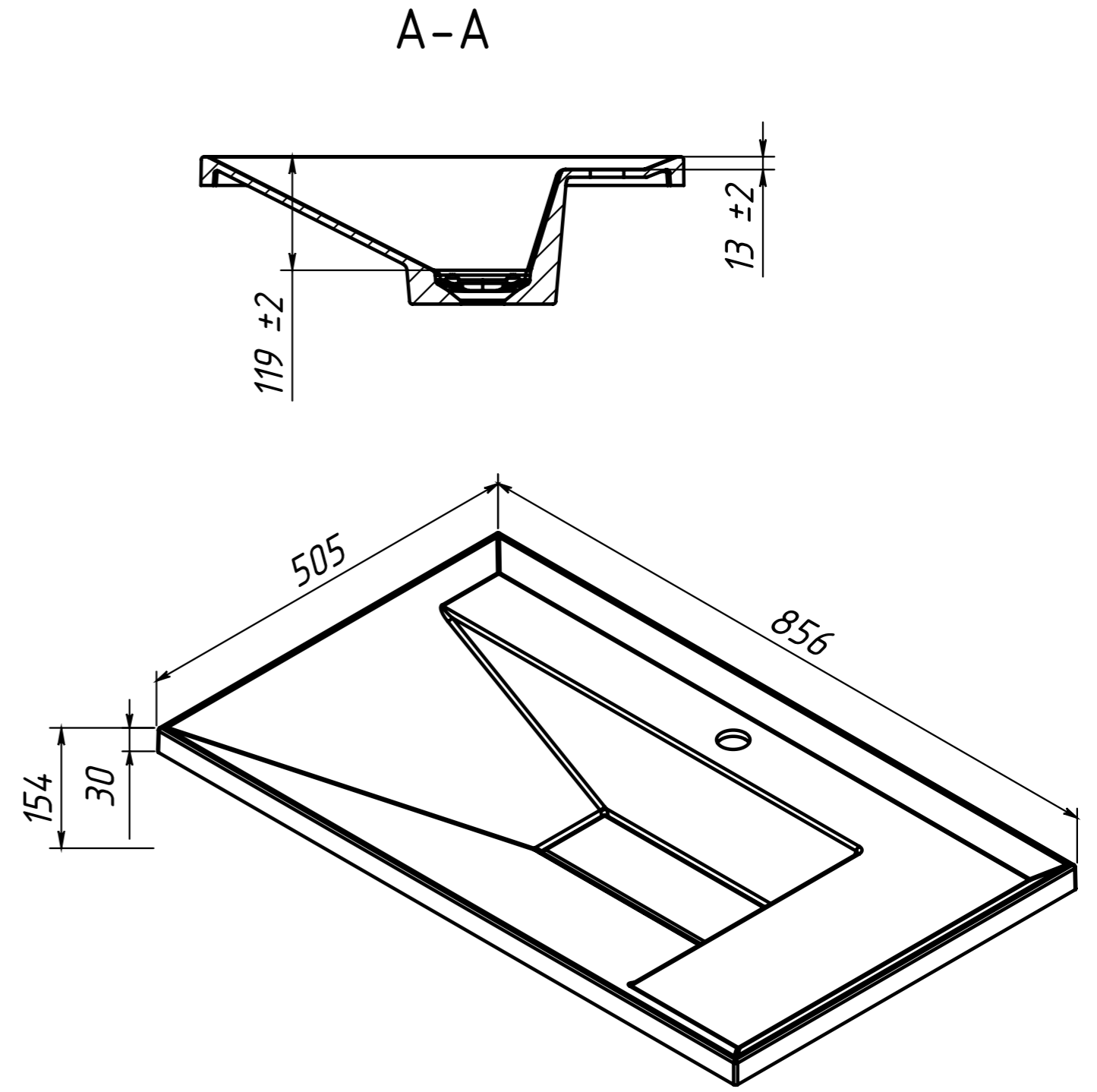
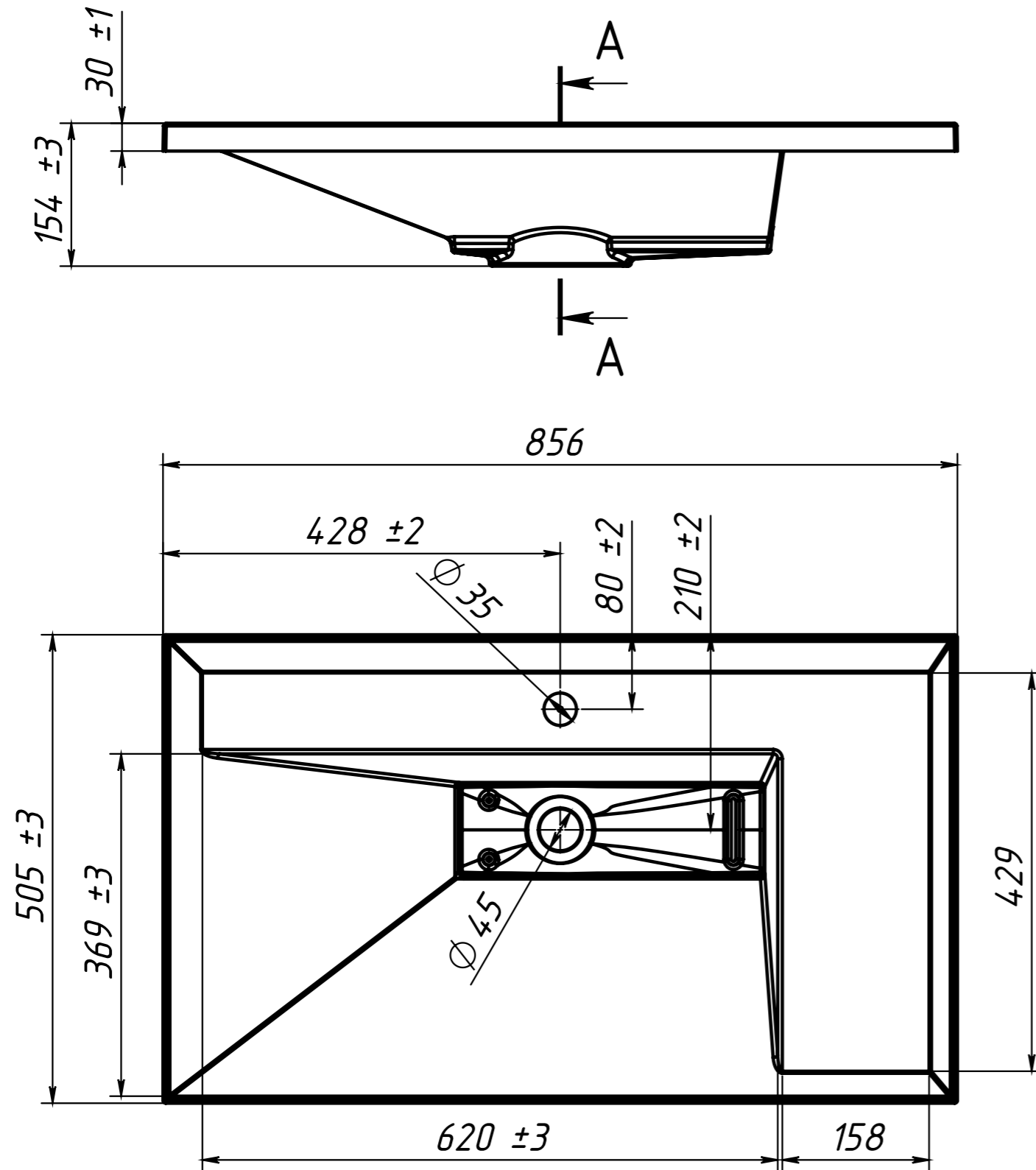


A-A



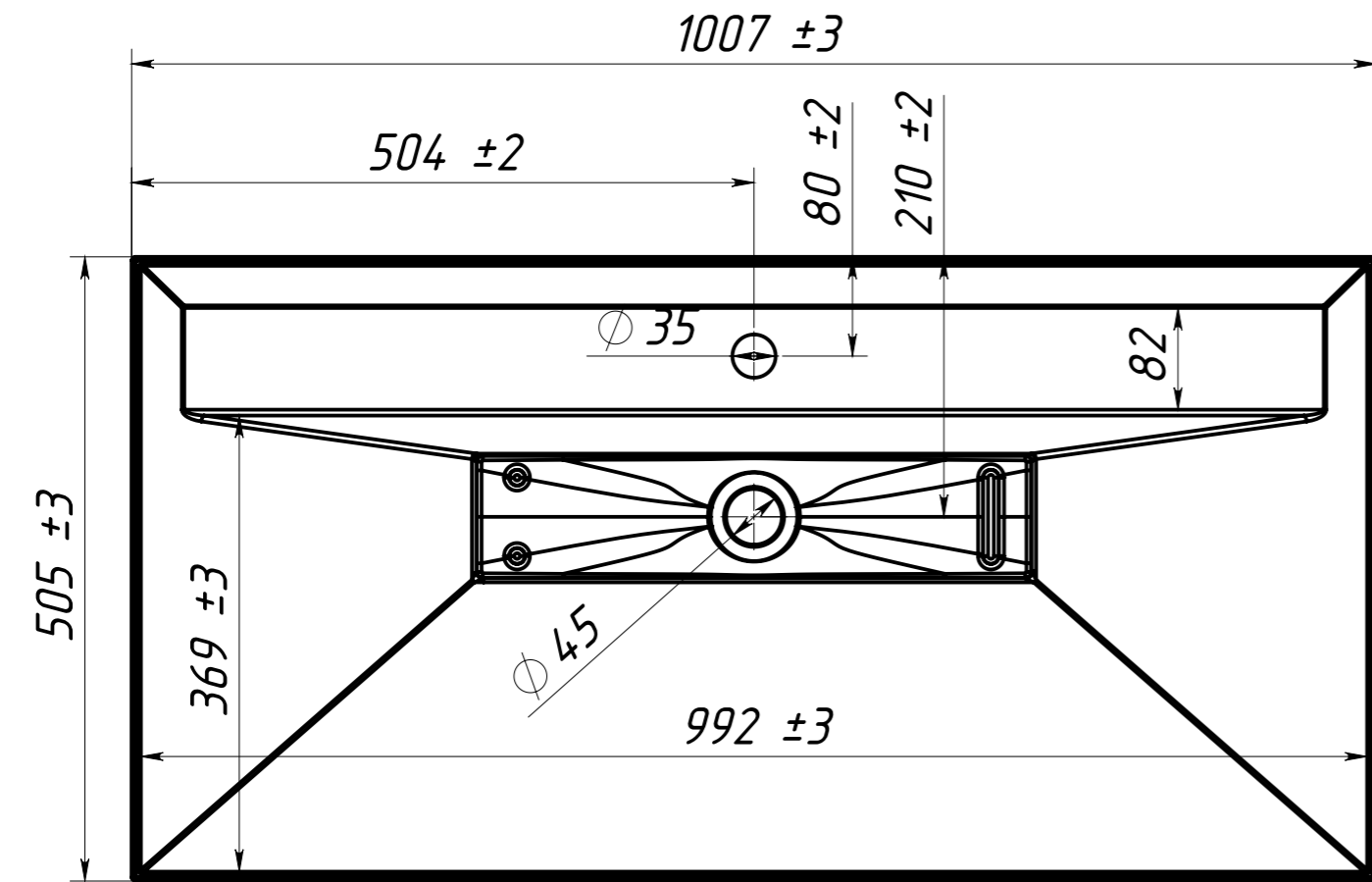
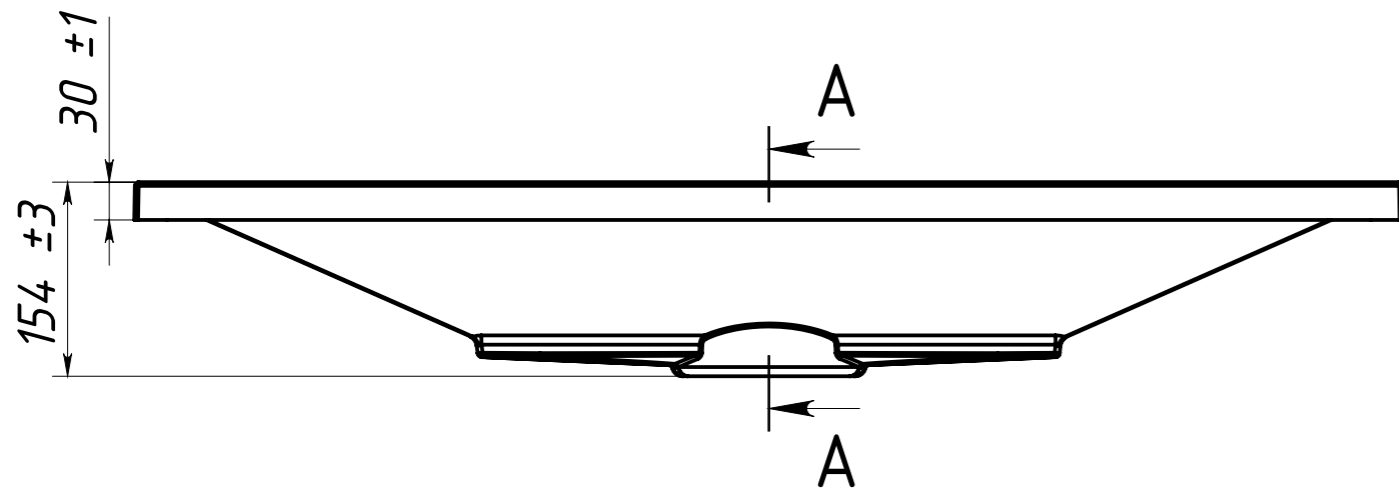
Инв. № подл. Подпись и дата
Взам. инв. № Инв. № дубл. Подпись и дата

					Умывальни ФАВОРИТ ФР850		
Изм.	Лист	№ докум.	Подп.	Дата	Лит.	Масса	Масштаб
Разраб.		Близнюк	11.03.2020			7.04	1:5
Пров.							
Т. контр.					Лист 1	Листов 2	
Метролог							
Н. контр.		Жмур				Искусственный мрамор	
Утв.		Бокий			СП	"Белюкс"ООО	

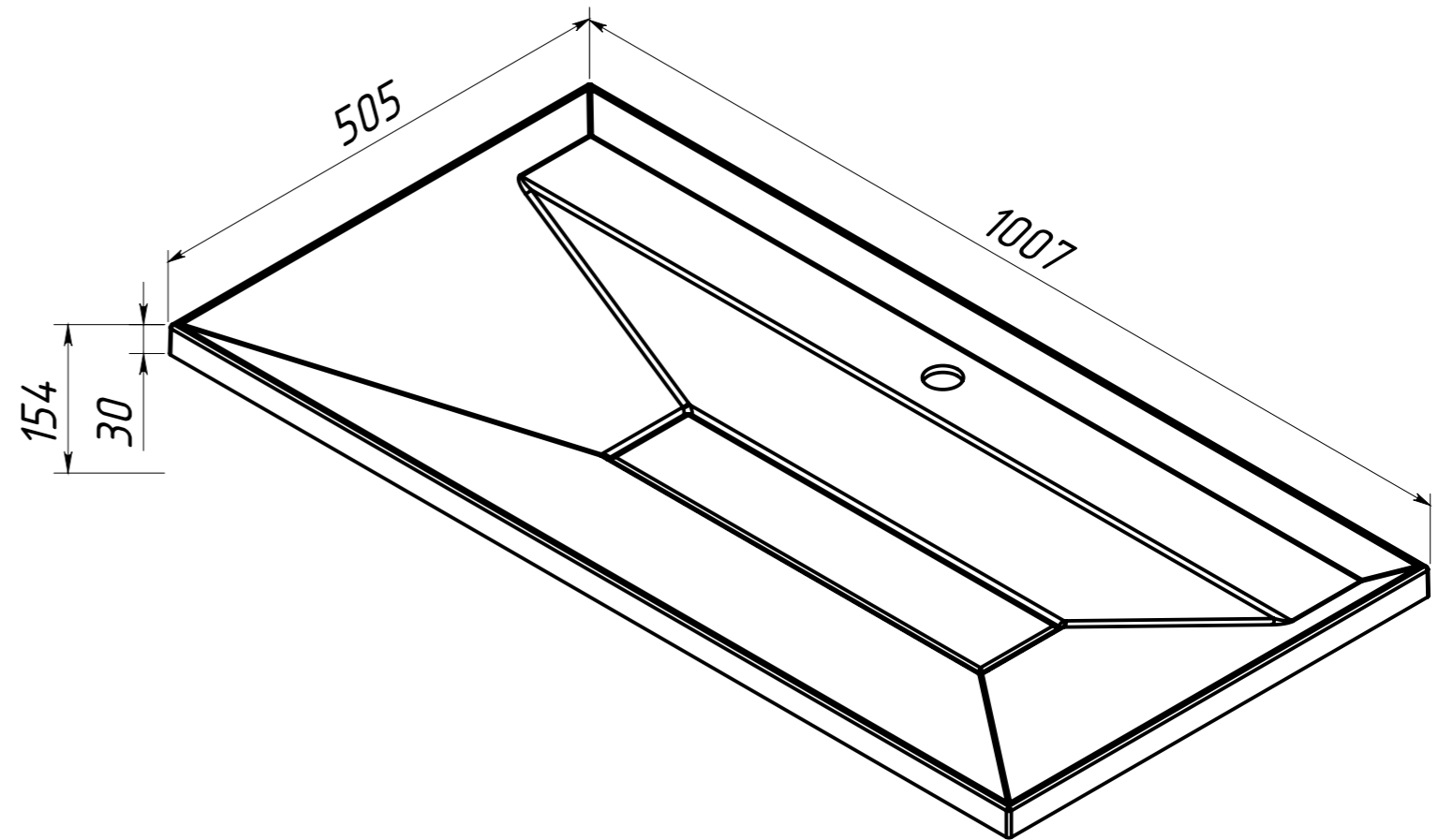
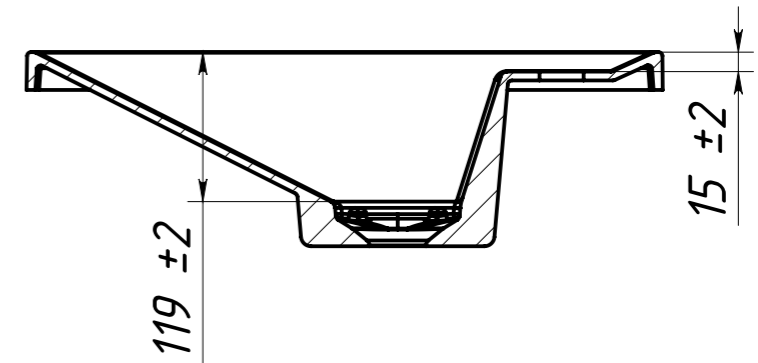


Инв. № подл.	Подпись и дата	Взам. инв. №	Инв. № дубл.	Подпись и дата

					Умывальник ФАВОРИТ ФР850-01			
Изм.	Лист	№ докум.	Подп.	Дата	Умывальник ФАВОРИТ ФР850-01	Лит.	Масса	Масштаб
Разраб.	Близнюк	11.03.2020					8.38	1:6
Пров.						Лист 1	Листов 2	
Т. контр.					Искусственный мрамор	СП "Белюкс"ООО		
Метролог								
Н. контр.	Жмур							
Утв.	Бокий							

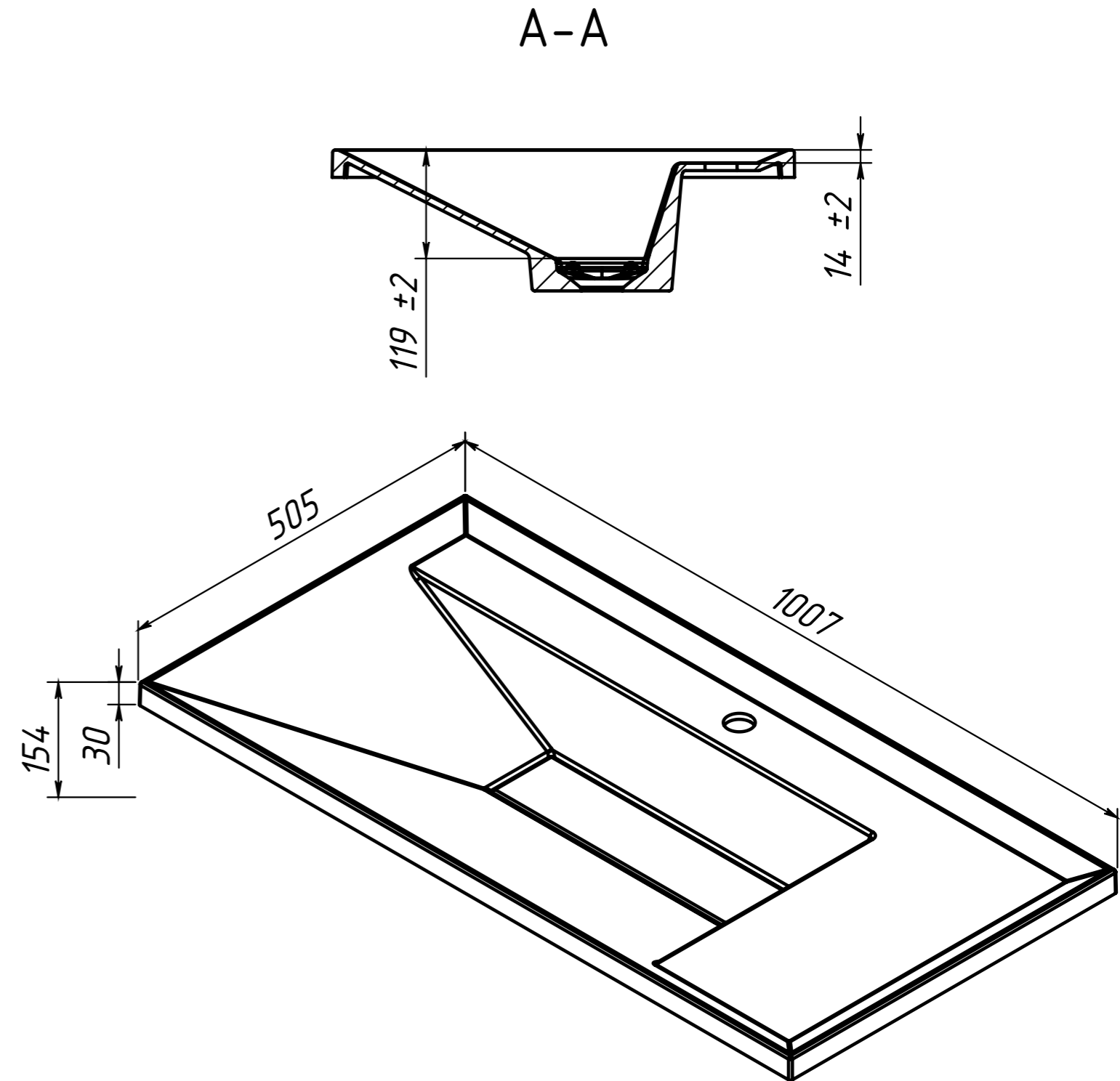
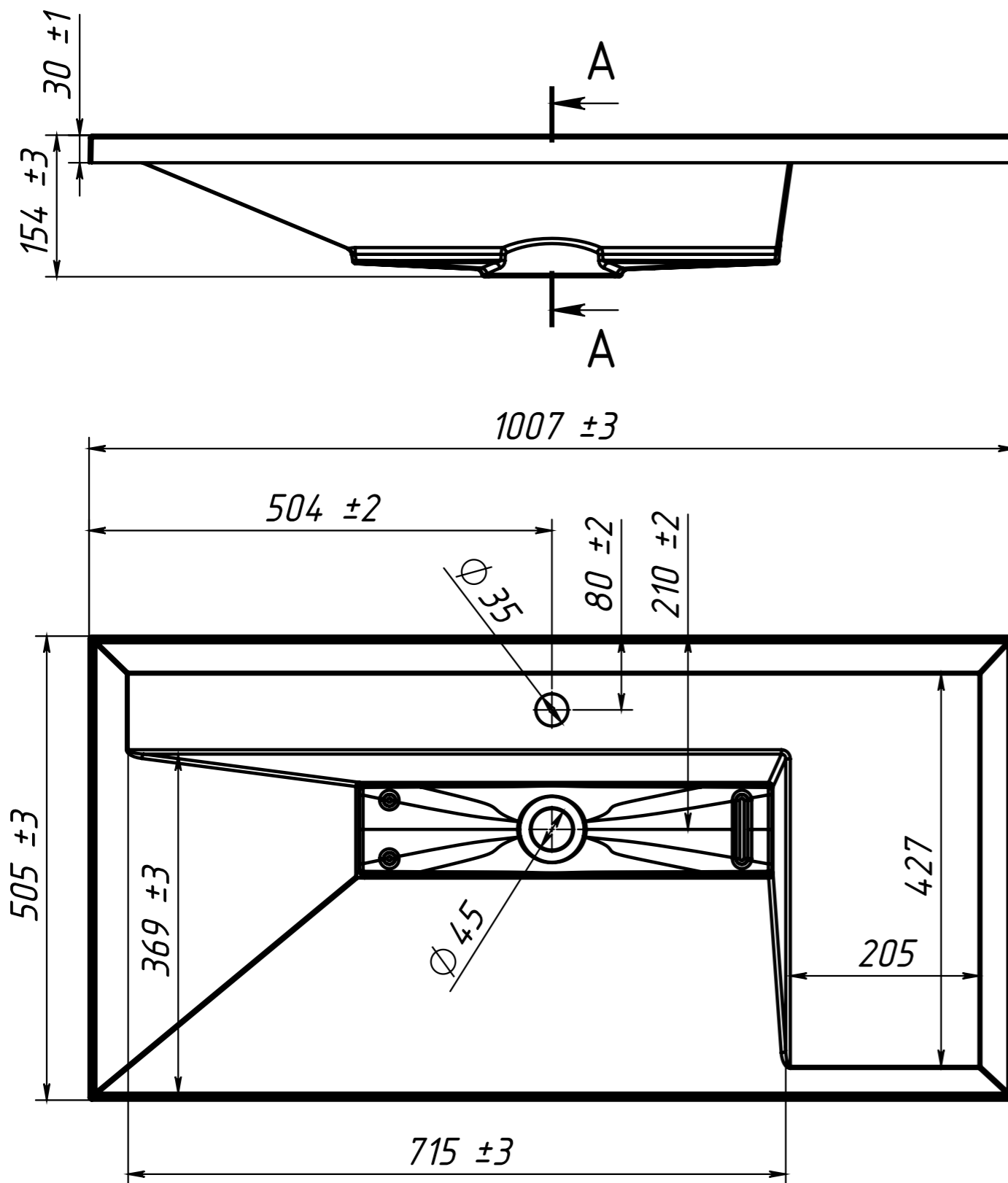


A-A



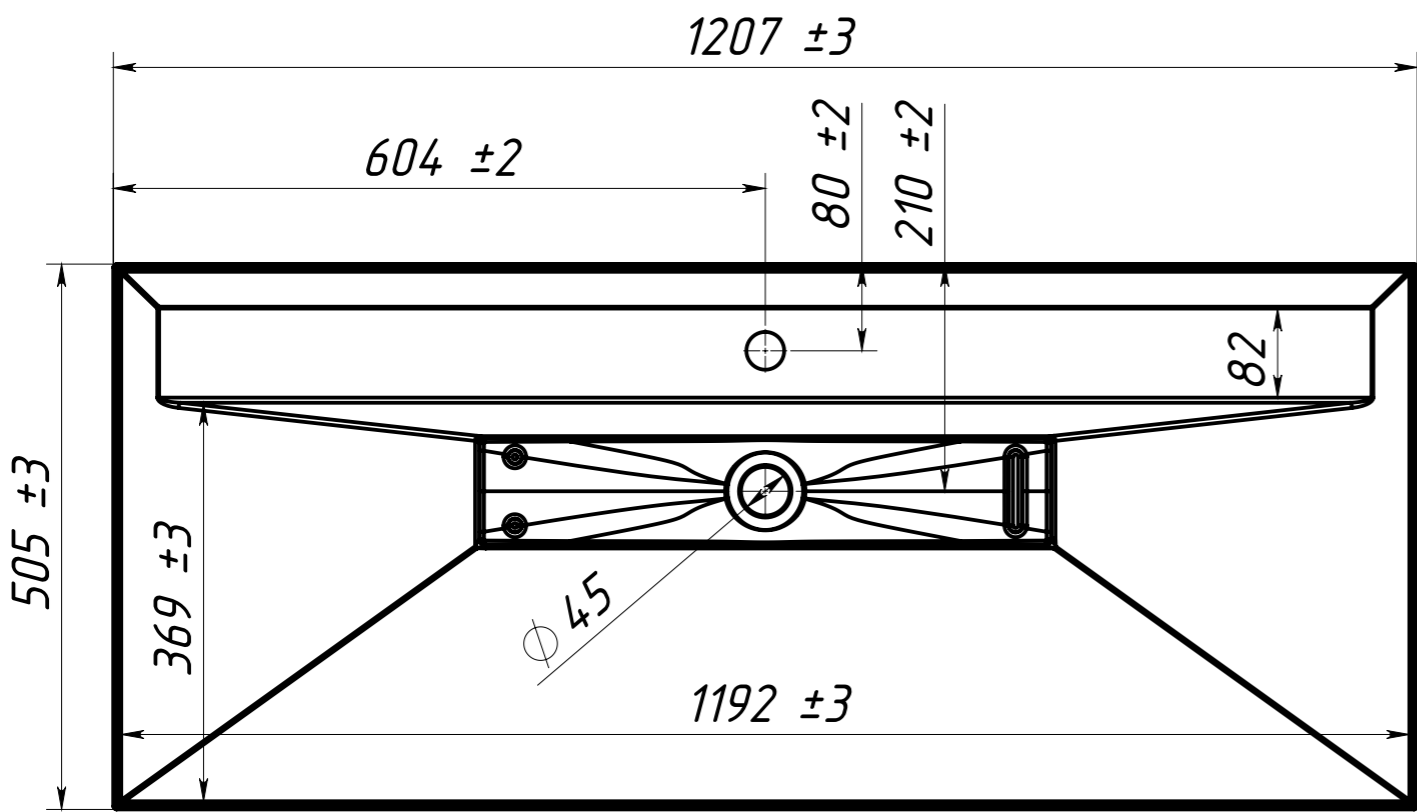
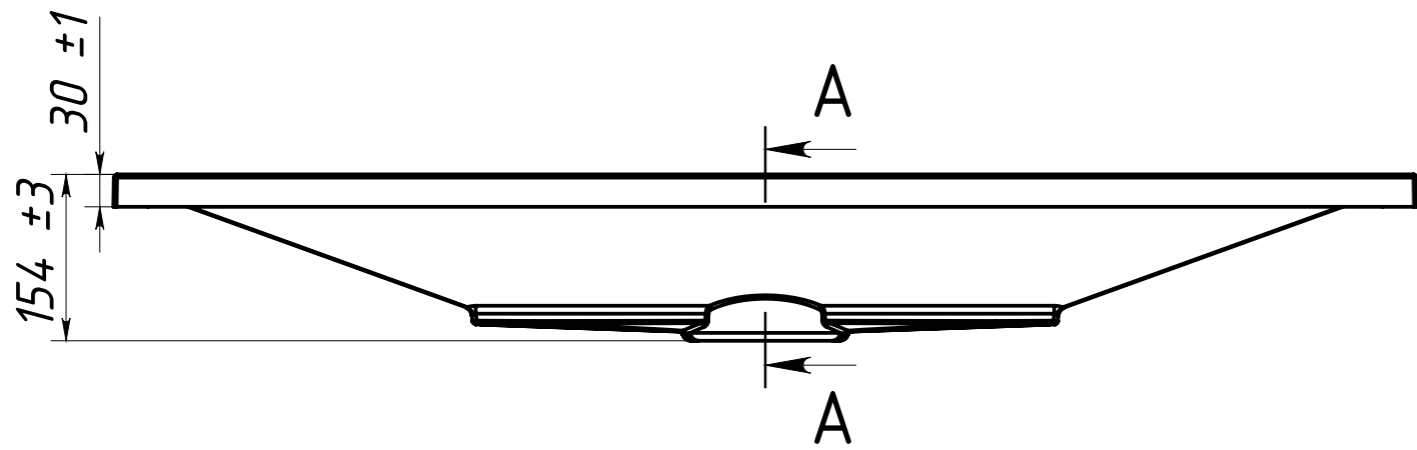
Инв. № подл.	Подпись и дата
Взам. инв. №	Инв. № дубл.
Подпись и дата	Подпись и дата

					Умывальни ФАВОРИТ ФР1000			
Изм.	Лист	№ докум.	Подп.	Дата	Умывальни ФАВОРИТ ФР1000	Лит.	Масса	Масштаб
Разраб.		Близнюк	11.03.2020				8.16	1:6
Пров.						Лист 1	Листов 2	
Т. контр.					Искусственный мрамор	СП "Белюкс"ООО		
Метролог								
Н. контр.		Жмур						
Утв.		Бокий						

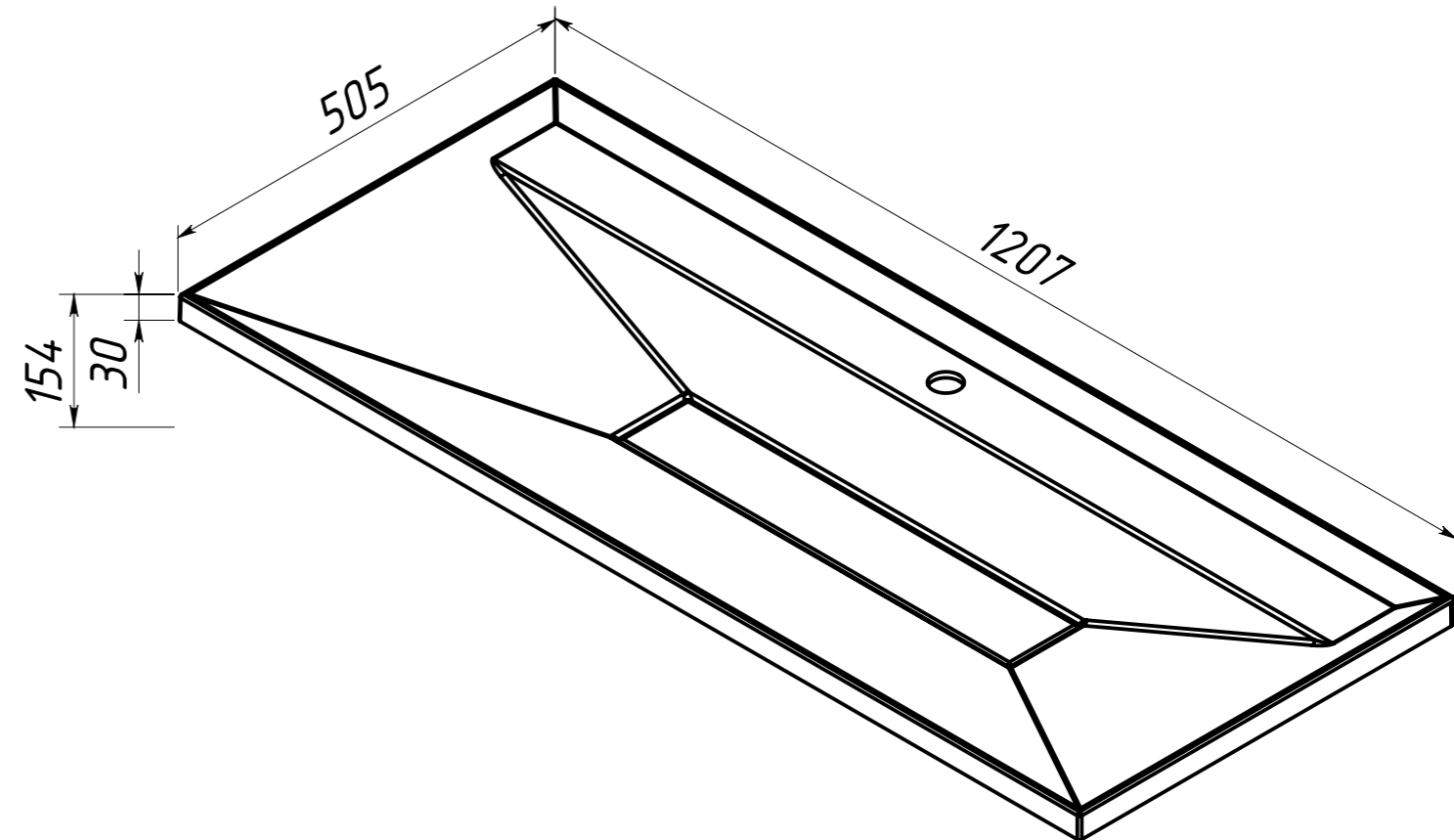
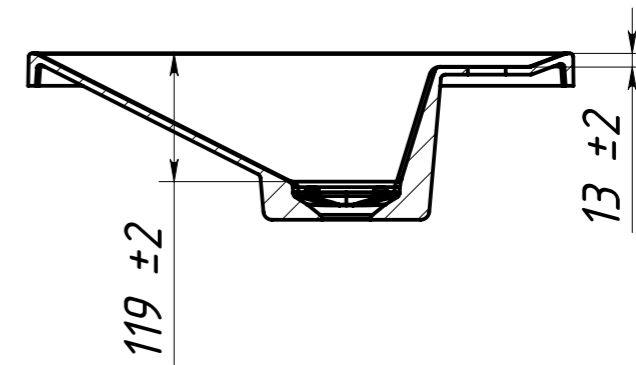


Инв. № подл.	Подпись и дата
Взам. инв. №	Инв. № дубл.
Подпись и дата	Подпись и дата

					Умывальник ФАВОРИТ ФР1000-01			
Изм.	Лист	№ докум.	Подп.	Дата	Умывальник ФАВОРИТ ФР1000-01	Лит.	Масса	Масштаб
Разраб.		Близнюк	11.03.2020				9.68	1:6
Пров.						Лист 1	Листов 2	
Т. контр.					Искусственный мрамор	СП "Белюкс"ООО		
Метролог								
Н. контр.		Жмур						
Утв.		Бокий						



A-A

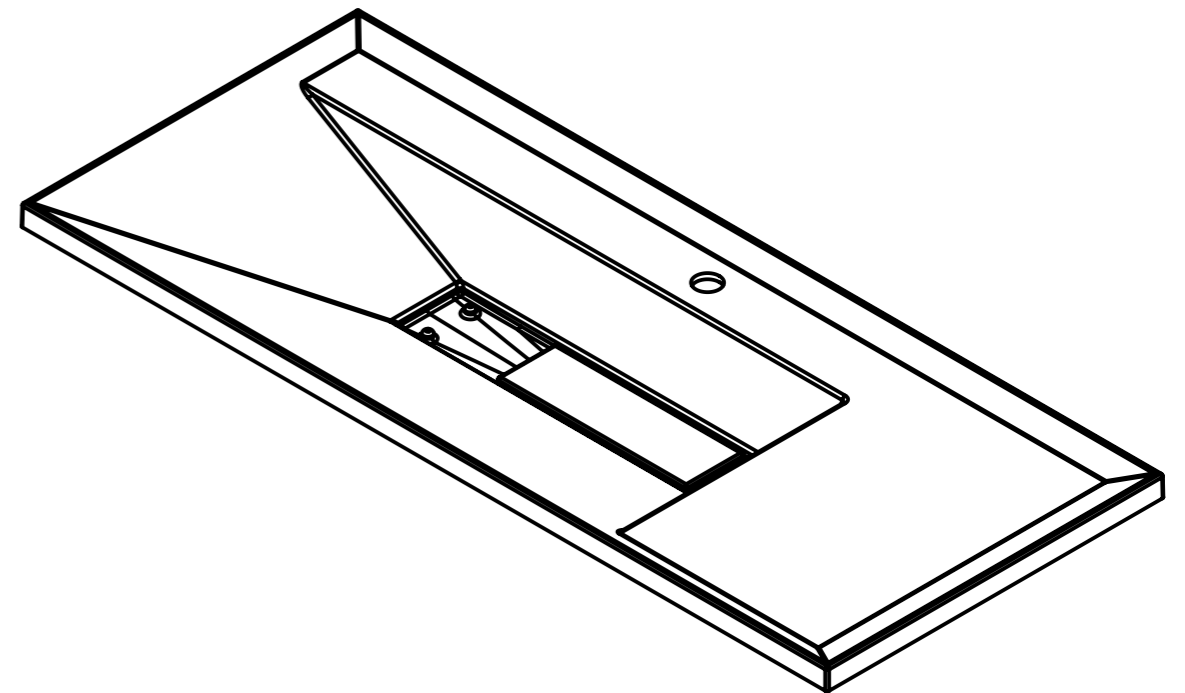
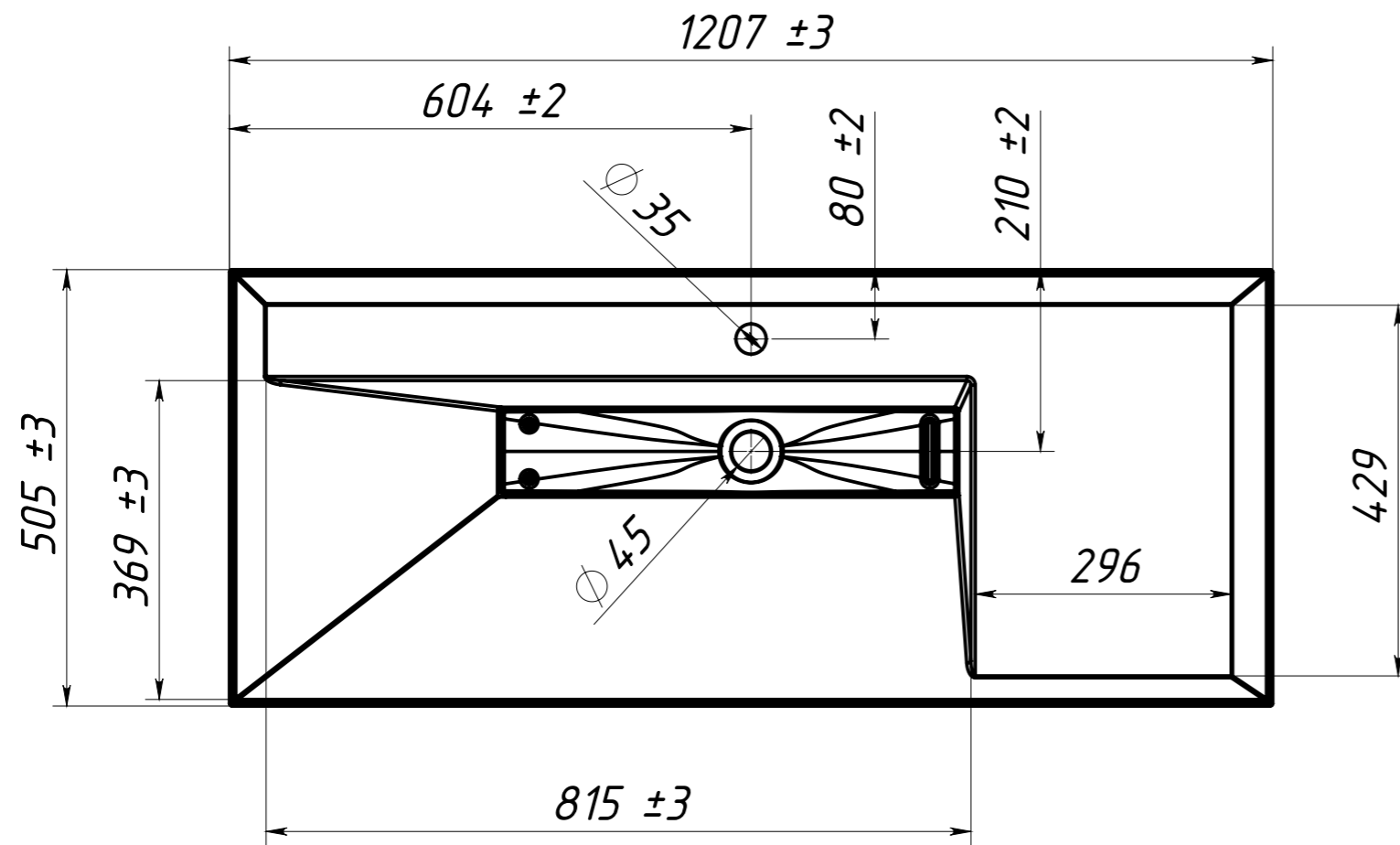
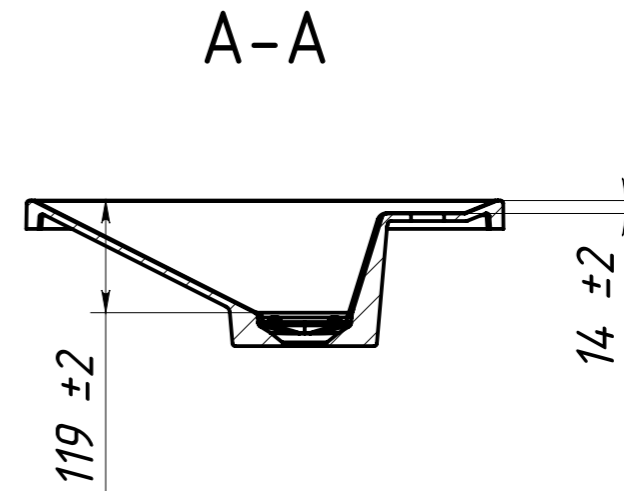
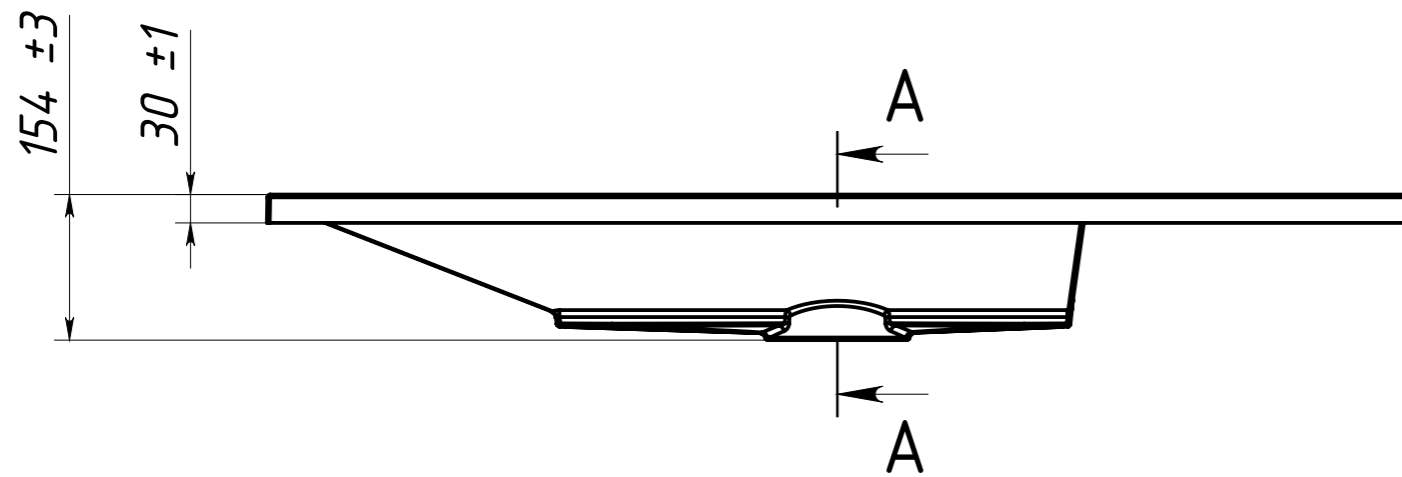


Инв. № подл. Подпись и дата

Взам. инв. № Инв. № дубл. Подпись и дата

Инв. № подл. Подпись и дата

Умывальни ФАВОРИТ ФР1200						
Изм.	Лист	№ докум.	Подп.	Дата		
		Близнюк		11.03.2020		
Разраб.						
Пров.						
Т. контр.						
Метролог						
Н. контр.		Жмур				
Утв.		Бокий				
Умывальни ФАВОРИТ ФР1200				Лит.	Масса	Масштаб
					9.59	1:7
Искусственный мрамор				Лист 1	Листов 2	
				СП	"Белюкс"ООО	



Инв. № подл.	Подпись и дата	Взам. инв. №	Инв. № дубл.	Подпись и дата
--------------	----------------	--------------	--------------	----------------

					Умывальник ФАВОРИТ ФР1200-01			
Изм.	Лист	№ докум.	Подп.	Дата	Умывальник ФАВОРИТ ФР1200-01	Лит.	Масса	Масштаб
Разраб.		Близнюк	10.03.2020				11.32	1:8
Пров.						Лист 1	Листов 2	
Т. контр.					Искусственный мрамор	СП "Белюкс"ООО		
Метролог								
Н. контр.		Жмур						
Утв.		Бокий						