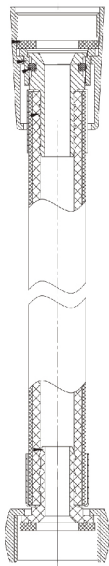
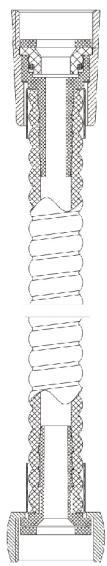


1.1

P7231N-RUS
P7231N-1-RUS



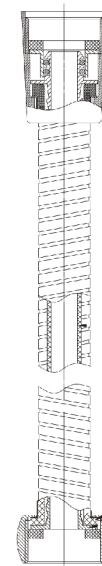
P7232CP-RUS
P7232CP-1-RUS



P7233CP-RUS
P7233CP-1-RUS



P7234CP-RUS
P7234CP-1-RUS



1.2



Благодарим Вас за приобретение Душевой шланг Bravat. Наша продукция создана ведущими мировыми инженерами и дизайнерами для обеспечения максимального комфорта и наслаждения. Продукция проходит контроль на всех этапах производства и имеет все необходимые сертификаты.

ПРЕИМУЩЕСТВА

Латунные шайбы / Высокая гибкость / Высокая прочность на разрыв / Высокое рабочее давление / Высокое сопротивление / Защита от скручивания

КОМПЛЕКТАЦИЯ

Шланг: 1 штука
Резиновая прокладка: 2 штуки

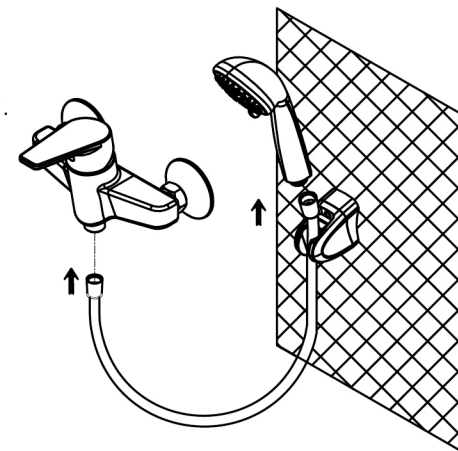
1.3

УСТАНОВКА

1. Вставьте резиновые шайбы в основание резьбы с двух сторон шланга.
2. Соедините шайбы на концах шланга с душевой насадкой и смесителем в местах крепления.
3. Закрутите шайбы до упора. Включите воду, убедитесь в отсутствии протечек.

УХОД

1. Не используйте кислотосодержащие средства для очистки шланга и шайб.
2. Старайтесь не превышать температуру воды 72°C. Высокая температура и UV уменьшают срок службы изделия.
3. Устанавливайте шланг на расстоянии не менее 60 см от нагревателя.



1.4

ТЕХНИЧЕСКИЕ ХАРАКТЕРИСТИКИ

1.

Модель	P7231N-RUS	P7231N-1-RUS	P7232CP-RUS	P7232CP-1-RUS
Длина	1.5 м	2 м	1.5 м	2 м
Материал	ПВХ		ПВХ, армированный	
Модель	P7233CP-RUS	P7233CP-RUS	P7234CP-RUS	P7234CP-RUS
Длина	1.5 м	2 м	1.5 м	2 м
Материал	ПВХ, армированный		Нержавеющая сталь	

2. Максимальное давление воды: 8,5 бар при нормальной температуре окружающей среды
3. Максимальная температура воды: 70±2°C при нормальной температуре окружающей среды
4. Испытательное давление: 19.7 бар (в течение 1 минуты)

ВНИМАНИЕ! Максимальное давление и температура не должны быть превышены при использовании. Это опасно для жизни.

1.5

ENG

Thank you for purchasing a Bravat shower hose. Created by worlds leading engineers and designers, our products provide maximum of comfort and pleasure. Bravat shower hose are tested at all manufacturing stages and have all necessary certificates.

ADVANTAGE

Brass nut and speakerphone connector / High flexible / High tensile strength / High working pressure / High resistance / Anti twist

PARTS

Hose: 1 piece
Rubber washer: 2 pieces

SPECIFICATION

1.

Model	P7231N-RUS	P7231N-1-RUS	P7232CP-RUS	P7232CP-1-RUS
Length	1.5 м	2 м	1.5 м	2 м
Material	PVC		PVC, reinforced	
Model	P7233CP-RUS	P7233CP-RUS	P7234CP-RUS	P7234CP-RUS
Length	1.5 м	2 м	1.5 м	2 м
Material	PVC, reinforced		Stainless steel	

2. Maximal water pressure: 8.5 bar at normal environment temperature
3. Maximal water temperature: 70±2°C at normal environment temperature
4. Extreme bursting pressure: 19.7 bar (lasting for 1 min)

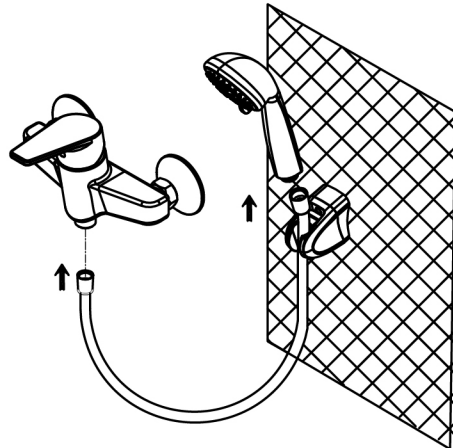
Please pay attention that maximum temperature and maximum power can not be exceeded during use.

INSTALLATION

1. Place washer inside end speakerphone connector and end nut.
2. Connect speakerphone connector with shower
3. Connect nut with outside water inlet.

MAINTENANCE

1. Please do not use high-acid cleanser to clean hose and connector.
2. Please keep water temperature below 72°C. High temperature and UV will accelerate product ageing and reduce its working life.
3. Please install it away 60+CM from bath heater.



СПЕЦИФИКАЦИИ

1.

Model	P7231N-RUS	P7231N-1-RUS	P7232CP-RUS	P7232CP-1-RUS
Länge	1.5 м	2 м	1.5 м	2 м
Material	PVC		PVC, verstärkte	
Model	P7233CP-RUS	P7233CP-RUS	P7234CP-RUS	P7234CP-RUS
Länge	1.5 м	2 м	1.5 м	2 м
Material	PVC, verstärkte		Edelstahl	

2. Betriebsdruck: max 8.5 bar bei normaler Umgebungstemperatur
3. Heißes Wasser Temperatur, Einlass: $70 \pm 2^\circ\text{C}$ bei normaler Umgebungstemperatur
4. Prüfdruck: 19.7 bar (Dauer von 1 min)

Beachten Sie, dass die maximale Temperatur und die maximale Leistung nicht während des Gebrauchs nicht überschritten werden.

UKR

Дякуємо Вам за придбання Душовий шланг Bravat. Наша продукція створена провідними світовими інженерами та дизайнерами для забезпечення максимального комфорту та насолоди. Продукція проходить контроль на всіх етапах виробництва і має всі необхідні сертифікати.

ПЕРЕВАГИ

Латунні шайби / Висока гнучкість / Висока міцність на розрив / Високе робочий тиск / Високий опір / Захист від скручування

КОМПЛЕКТАЦІЯ

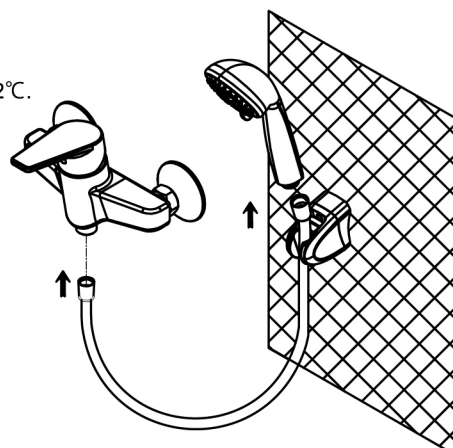
Шланг: 1 штук
Гумова прокладка: 2 штук

УСТАНОВЛЕННЯ

1. Вставте гумові шайби в підставу різьби з двох сторін шланга
2. З'єднайте шайби на кінцях шланга з душовою насадкою і змішувачем в місцях кріплення.
3. Закрутіть шайби до упору. Увімкніть воду, переконайтесь у відсутності протікань.

ДОГЛЯД

1. Не використовуйте кислотосодержащие засоби для очищення шланга і шайб.
2. Намагайтесь не перевищувати температуру води 72°C. Висока температура і ультра фіолет зменшують термін служби виробу.
3. Встановлюйте шланг на відстані не менше 60 см від нагрівача.



DE

Danke für den Kauf eines Bravat Brauseschlauchs. Unsere Produkte werden von den weltweit führenden Ingenieuren und Designern geschaffen, um maximalen Komfort zu bieten und Vergnügen. Erzeugnisse übergibt die Kontrolle auf allen Stufen der Produktion und verfügt über alle notwendigen Zertifikate.

VORTEIL

Messing Mutter und Freisprecheinrichtung Stecker / Hohe flexible / Hohe Zugfestigkeit / Hoher Betriebsdruck / Hohe / Verpolungsschutz

TEILE

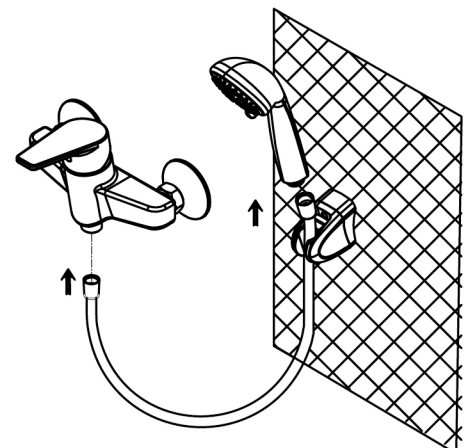
Schlauch: 1 Stück
Gummischeibe: 2 Stück

INSTALLATION

1. Setzen Sie die Gummischeibe an der Basis der Faden auf beiden Seiten des Schlauches.
2. Verbinden Sie die Scheibe an den Enden des Schlauches mit Duschvorrichtung und Mischer bei Befestigung.
3. Ziehen Sie die Scheibe bis zum Anschlag. Schalten Sie auf dem Wasser, auf Dichtheit zu überprüfen.

PFLEGE

1. Bitte verwenden Sie keine High-sauren Reiniger an Schlauch und Stecker reinigen.
2. Bitte halten Wassertemperatur unter 72°C. Hohe Temperatur-und UV wird die Produktentwicklung beschleunigen Alterung und reduzieren ihre Lebensdauer.
3. Bitte installieren Sie es weg 60 + CM von Bad Heizung.



ТЕХНІЧНІ ДАНІ

1.

Модель	P7231N-RUS	P7231N-1-RUS	P7232CP-RUS	P7232CP-1-RUS
Довжина	1.5 м	2 м	1.5 м	2 м
Матеріал	ПВХ		ПВХ, армований	
Модель	P7233CP-RUS	P7233CP-RUS	P7234CP-RUS	P7234CP-RUS
Довжина	1.5 м	2 м	1.5 м	2 м
Матеріал	ПВХ, армований		Нержавіюча сталь	

2. Високий робочий тиск: 8,5 бар при нормальній температурі навколишнього середовища
3. Температура гарячої води на вході: $70 \pm 2^\circ\text{C}$ при нормальній температурі навколишнього середовища
4. Випробувальний тиск: 19.7 бар (протягом 1 хвилини)

УВАГА! Максимальний тиск і температура не повинні бути перевищені при використанні. Це небезпечно для життя.