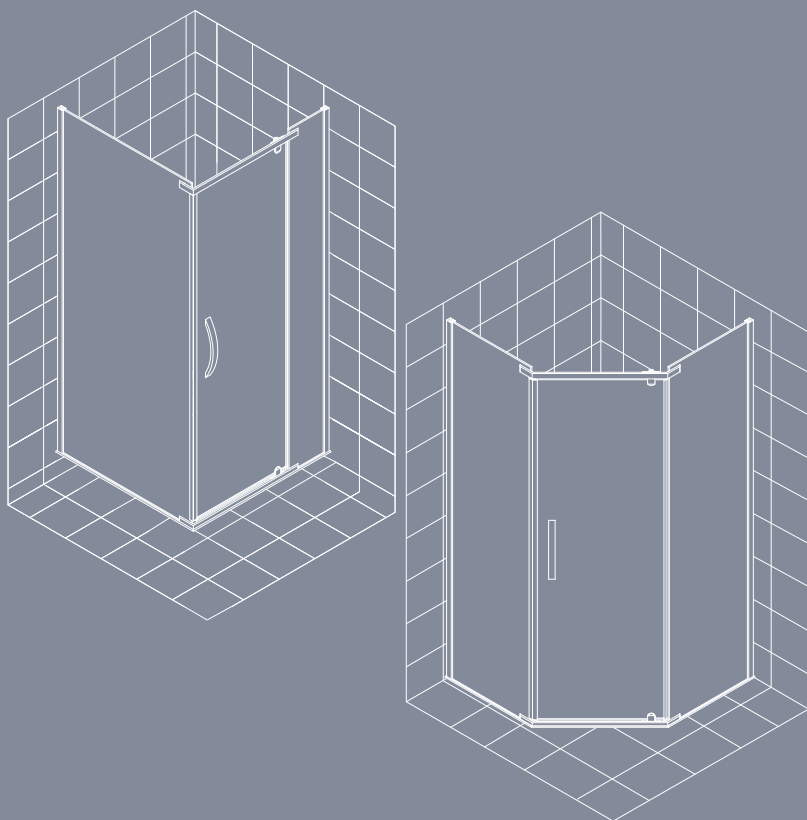




# USER'S MANUAL

## SHOWER ENCLOSURES EN1-EN2



## GENERAL DATA

This product is manufactured for aqueous procedures.

The manufacturer reserves the right to introduce changes in the product construction without prior notice.

## TECHNICAL CHARACTERISTICS

- Shower enclosure height is 2000 mm.
- The thickness of a safe, tempered glass is 8 mm (EU Directive EN 14428).

## IT IS PROHIBITED TO DO THE FOLLOWING

- Misusing the product.
- Using the product in alcohol and intoxicated state.
- Using the product by children and elderly people without supervision of a relative.

## RECOMMENDATIONS TO CUSTOMERS

- The product is manufactured for residential use indoors.
- Packing elements (plastic bags, metal clips) may be dangerous for children.
- After unpacking it is necessary to check the completeness and the entirety of the product.
- Cleaning of the product should be carried out with the help of a soft piece of cloth or a sponge using liquid washing agents.
- Before the assembly all repair and decorative works should be completed.
- Be careful during the assembly of the product glasses. Do not put glasses on tiled floor without protective cardboard, avoid blows and protect glasses from falling on the corner

## WARRANTY

Warranty of the manufacturer for a term of 24 months from the date of the sale shall be established for product and their components.

The warranty shall not cover the drawbacks of the product that originated due to the circumstances beyond the manufacturer's control:

- defects caused by the displacement of the product after its transfer to the buyer, faulty installation or repair, as well as incorrect handling of the product;
- defects caused by natural disasters;
- defects caused by the use of care products containing aggressive chemical or abrasive substances that are not designed for the given product.

### WARRANTY CARD

Model \_\_\_\_\_

Date of sale « \_\_\_\_ » \_\_\_\_\_ 20 \_\_\_\_

I have read and understood warranty obligations. I have checked the completeness of delivery as to the product. The product does not have visible mechanical defects.

Buyer \_\_\_\_\_ / \_\_\_\_\_

## ОБЩИЕ СВЕДЕНИЯ

Изделие предназначено для принятия водных процедур.

Производитель оставляет за собой право вносить изменения в конструкцию изделия без предварительного уведомления покупателя.

## ТЕХНИЧЕСКИЕ ХАРАКТЕРИСТИКИ

- Высота ограждения 2000 мм.
- Толщина безопасного, закалённого стекла 8 мм (ЕС директива EN 14428).

## ЗАПРЕЩЕНО

- Использовать изделие не по назначению.
- Находиться внутри в состоянии алкогольного или наркотического опьянения.
- Использовать изделие детям и пожилым людям без присмотра близких.

## РЕКОМЕНДАЦИИ ПОКУПАТЕЛЮ

- Это изделие предназначено для бытового использования внутри помещений.
- Элементы упаковки (пластиковые пакеты, металлические скрепки) могут быть потенциально опасны для детей.
- После вскрытия упаковки необходимо проверить комплектность и целостность изделия.
- Очистка изделия должна производиться мягкой тканью или губкой при помощи специальных жидких моющих средств.
- На момент монтажа изделия все ремонтно-отделочные работы в помещении должны быть завершены.
- При монтаже стекол, будьте внимательны. Не ставьте стекла на кафельный пол без защитного картона, избегайте ударов и падения стекол на угол.

## ГАРАНТИЙНЫЕ ОБЯЗАТЕЛЬСТВА

На изделие и его комплектующие устанавливается гарантия производителя 24 месяца с даты продажи.

Гарантия не распространяется на недостатки товара, которые возникли в следствие обстоятельств, не зависящих от производителя:

- повреждения при перемещении изделия после момента передачи покупателю, неквалифицированной установки или ремонта, а также нарушением правил эксплуатации кабины;
- повреждения, вызванные стихийными бедствиями;
- повреждения, вызванные использованием средств по уходу, содержащих агрессивные химические или абразивные вещества, не предназначенные для данного изделия.

### ГАРАНТИЙНЫЙ ТАЛОН

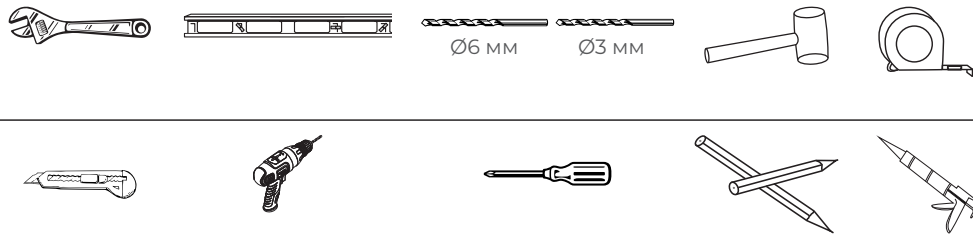
Модель \_\_\_\_\_

Дата продажи « \_\_\_\_ » \_\_\_\_\_ 20 \_\_\_\_

С гарантийными обязательствами ознакомлен. Комплектность поставки изделия проверил. Товар видимых механических повреждений не имеет.

Покупатель \_\_\_\_\_ / \_\_\_\_\_

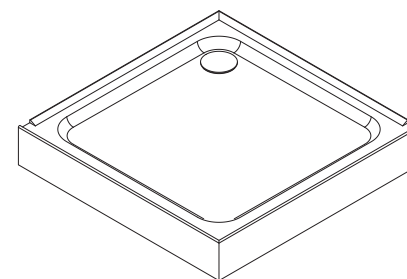
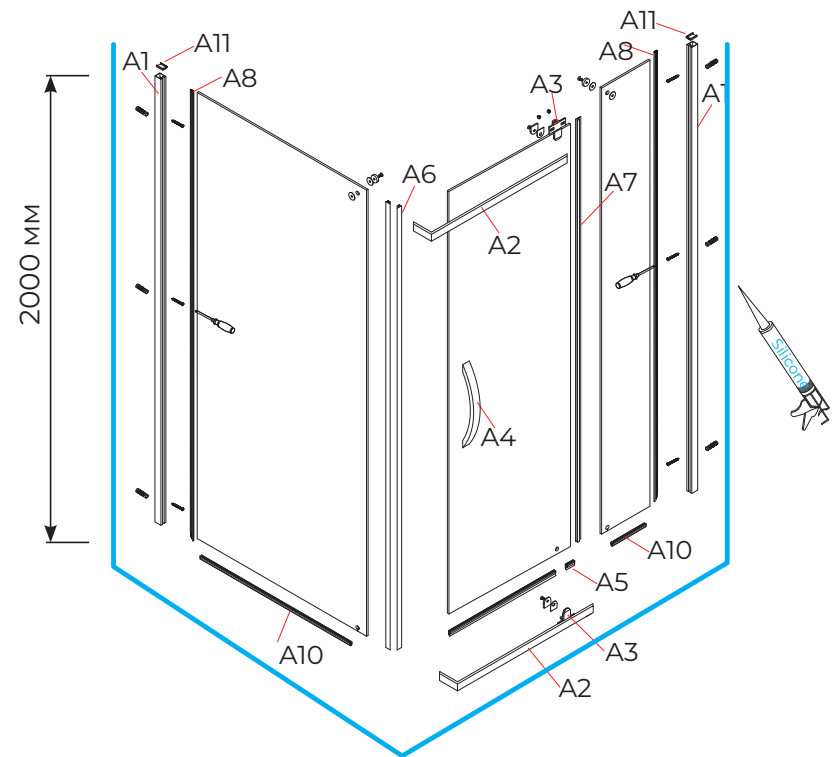
## RECOMMENDED TOOLS



## FITTINGS

<b>A1</b> 	<b>A2</b> для EN1(2)S 	<b>A2</b> для EN1(2)P 	<b>A3</b> 
<b>A4</b> для EN2 	<b>A4</b> для EN1 	<b>A5</b> 	<b>A6</b> 
<b>A7</b> 	<b>A8</b> 	<b>A9</b>  6 шт M4x40	<b>A10</b> 
<b>A11</b> для EN2 	<b>A11</b> для EN1S120 		

## EN1(2)S



ОПЦИОНАЛЬНЫЙ ПОДДОН

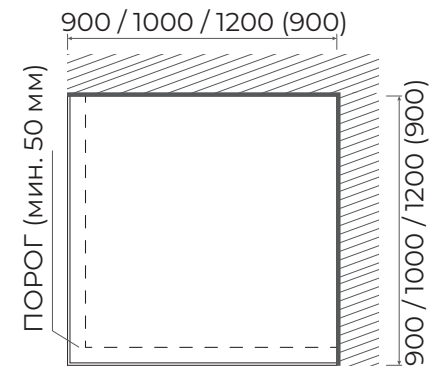
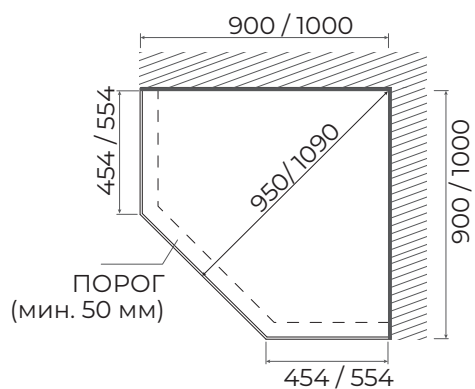
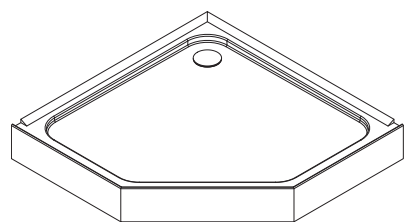
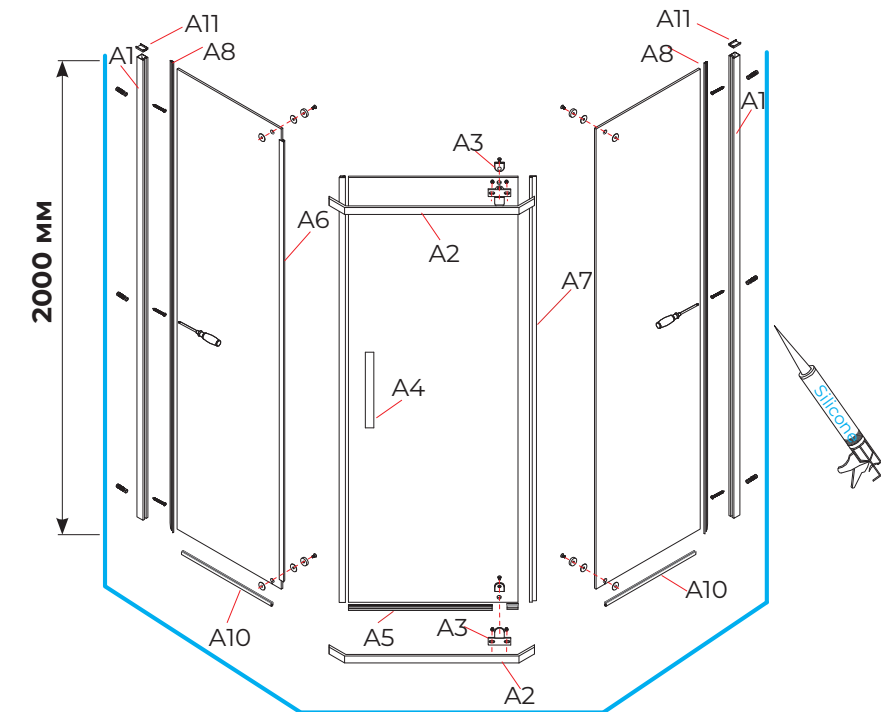


СХЕМА ПОДИУМА

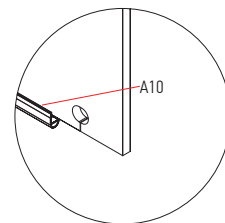
# EN1(2)P



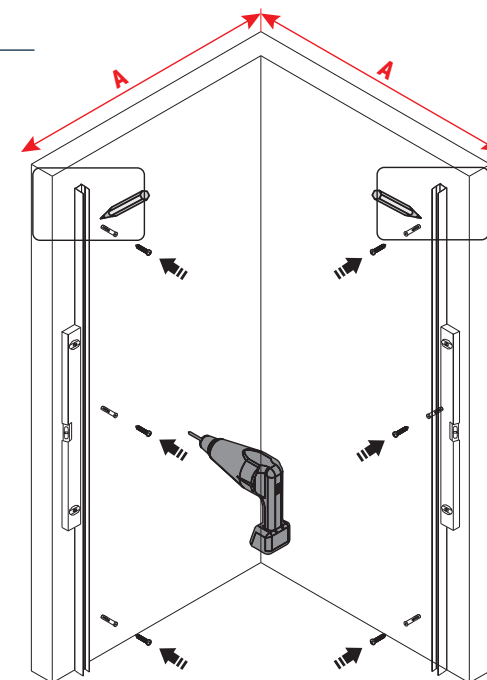
ОПЦИОНАЛЬНЫЙ ПОДДОН

СХЕМА ПОДИУМА

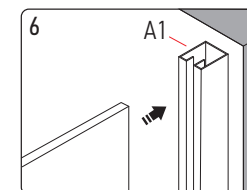
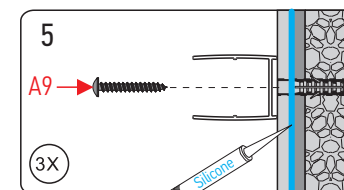
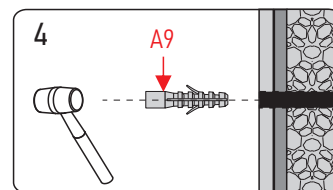
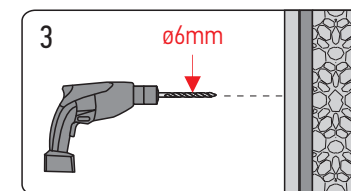
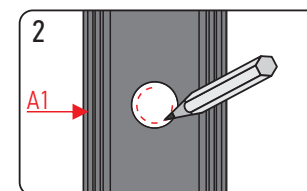
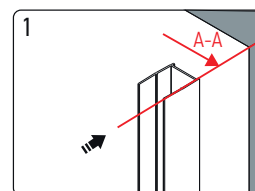
1



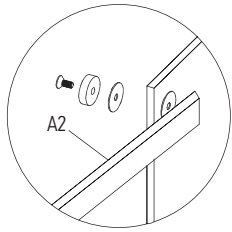
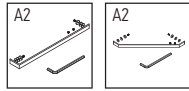
2



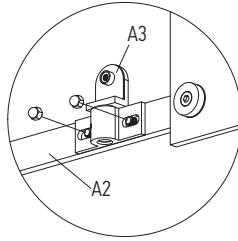
SIZE (MM)	A-A
900 x 900	885
1000 x 1000	985
1200 x 900	1185 x 885



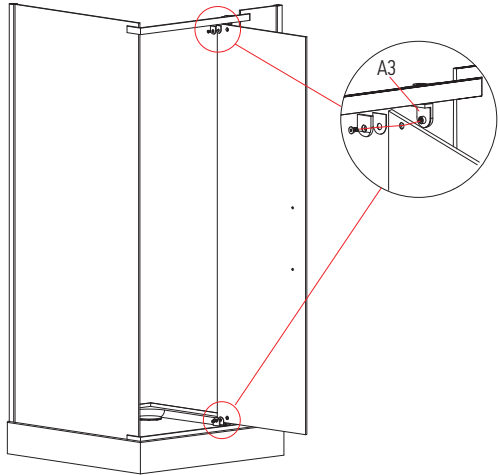
3



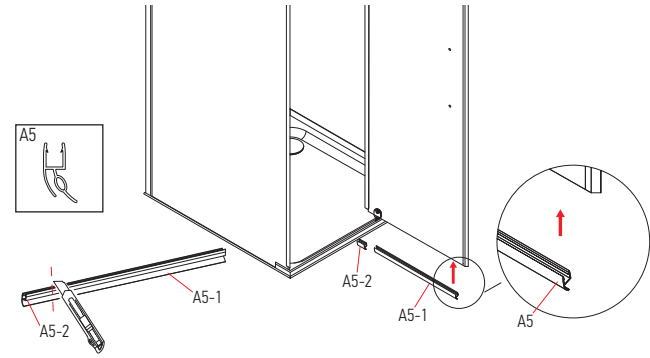
4



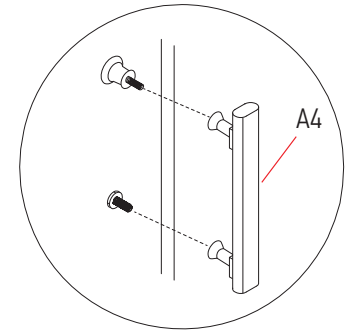
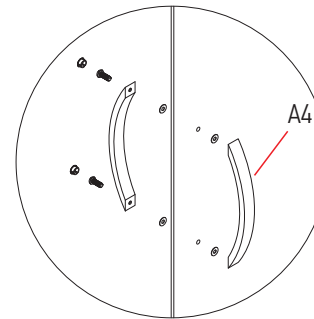
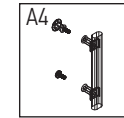
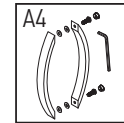
5



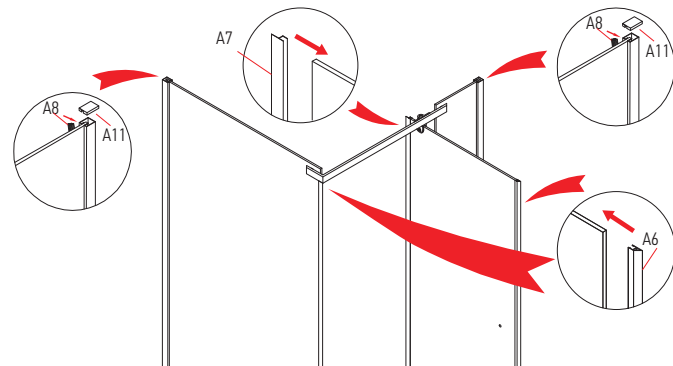
7



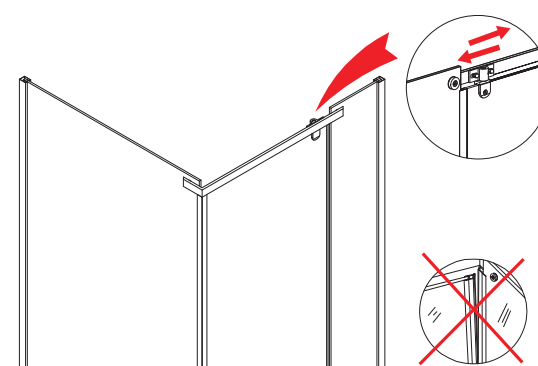
8

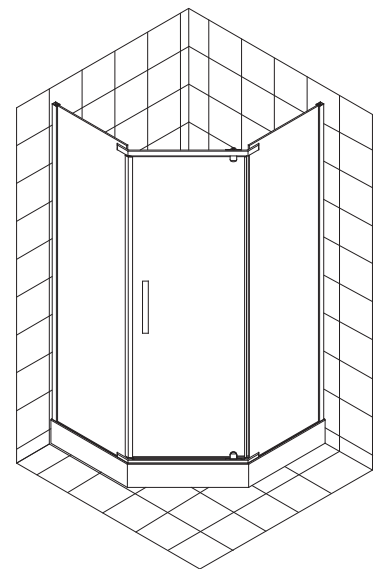
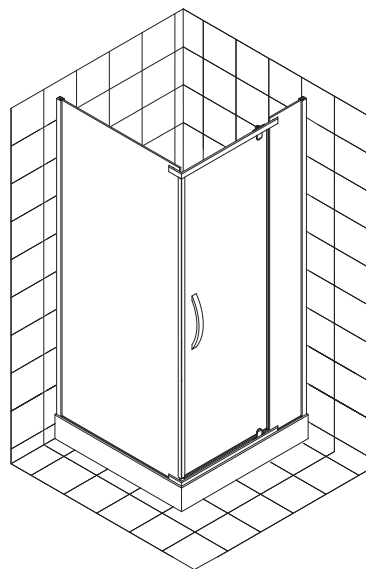
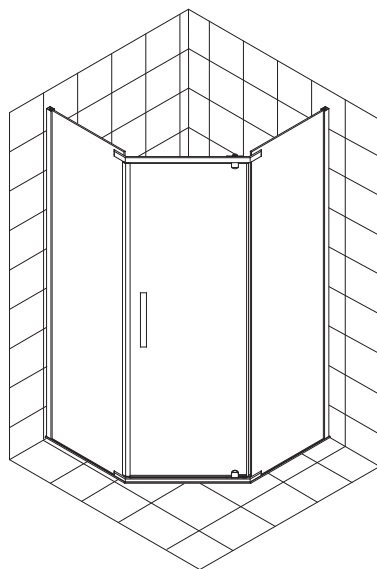
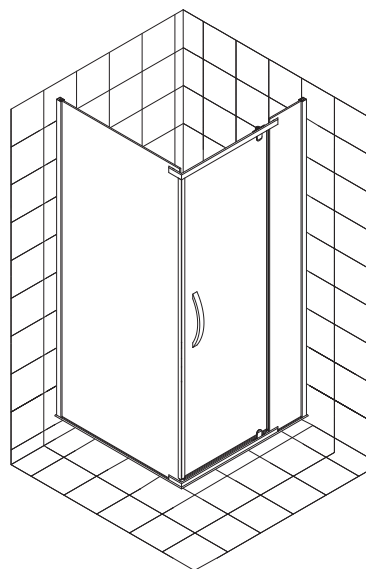


6



9





## РАЗМЕРЫ ОПЦИОНАЛЬНЫХ ПОДДОНОВ

