

Welt[®]
Wasser

Wir machen die Welt besser!

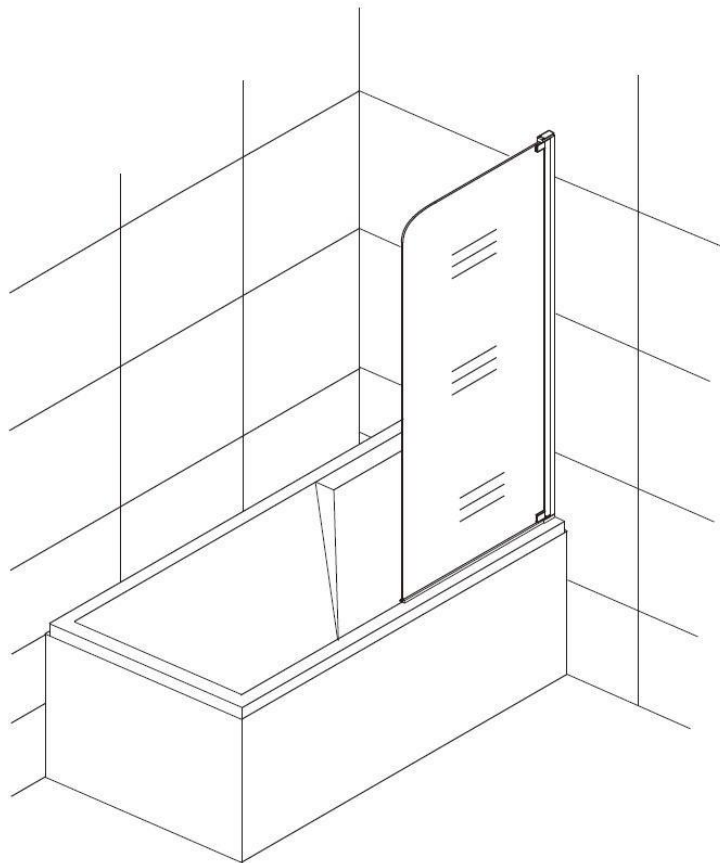
TM Germany

**ИНСТРУКЦИЯ ПО УСТАНОВКЕ
ДУШЕВОГО ОГРАЖДЕНИЯ**

WW100 100T1-80

WW100 100T1-90

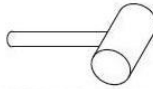
WW100 100T1-100



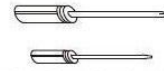
ИНСТРУМЕНТЫ, НЕОБХОДИМЫЕ ДЛЯ УСТАНОВКИ



РУЛЕТКА



РЕЗИНОВЫЙ МОЛОТОК



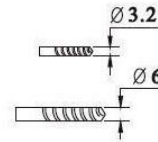
ПРЯМАЯ И КРЕСТОВИДНАЯ
ОТВЕРТКИ



УРОВЕНЬ



ДРЕЛЬ



$\varnothing 6, \varnothing 3.2$ СВЕРЛА

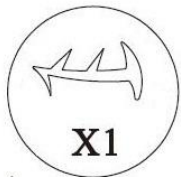


ШЕСТИГРАННИК



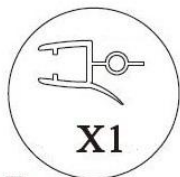
КАРАНДАШ

СПИСОК КОМПЛЕКТУЮЩИХ ЧАСТЕЙ



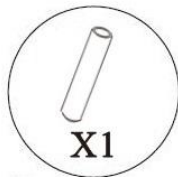
X1

A



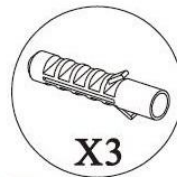
X1

B



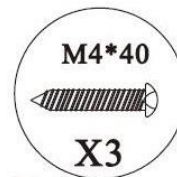
X1

C



X3

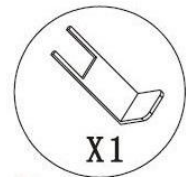
D



M4*40

X3

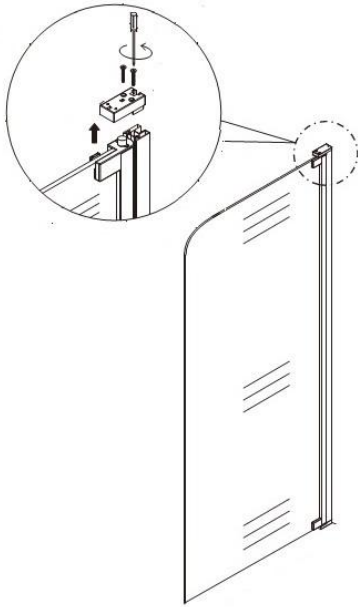
E



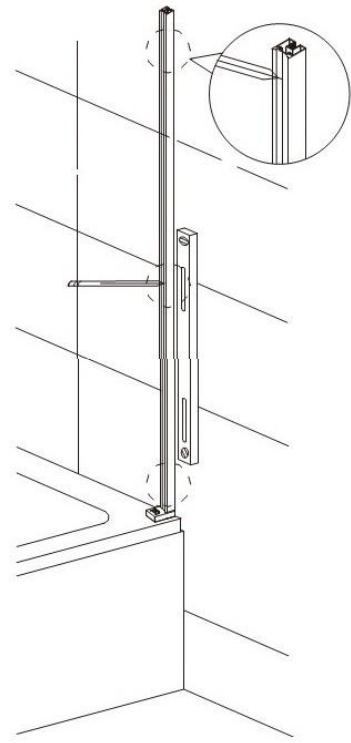
X1

F

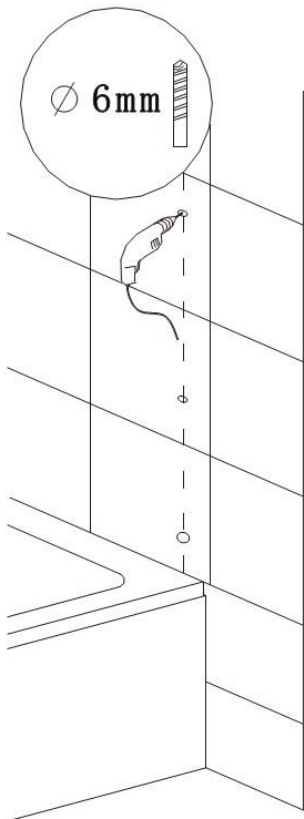
1



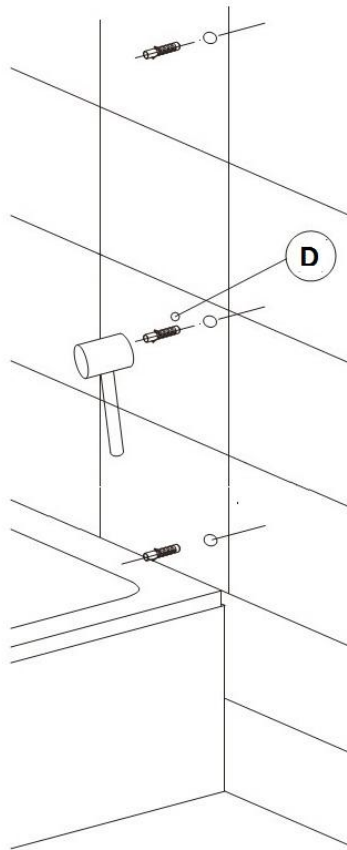
2



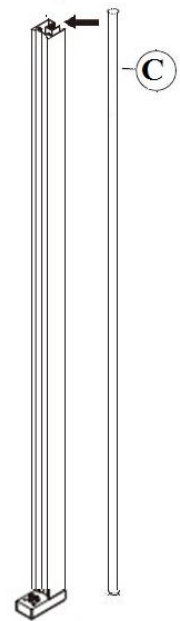
3



4

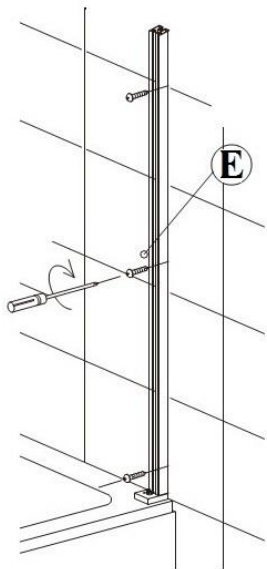


5

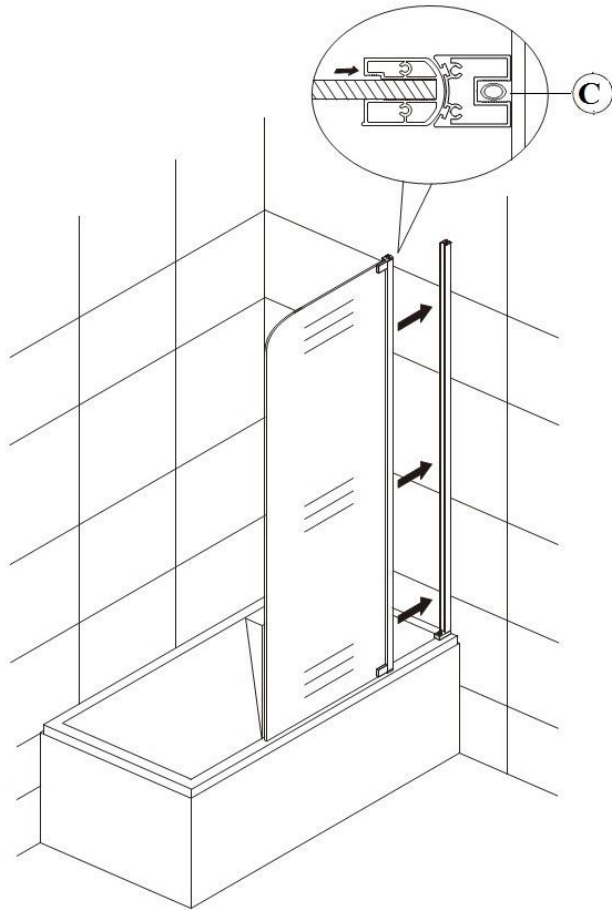


(2)

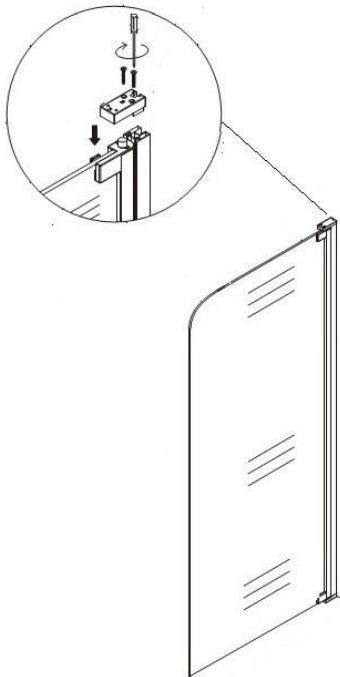
6



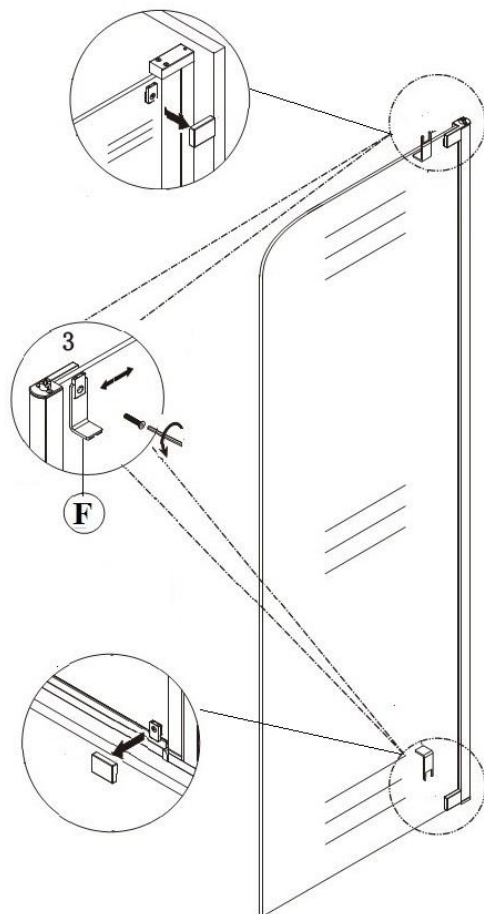
7



8

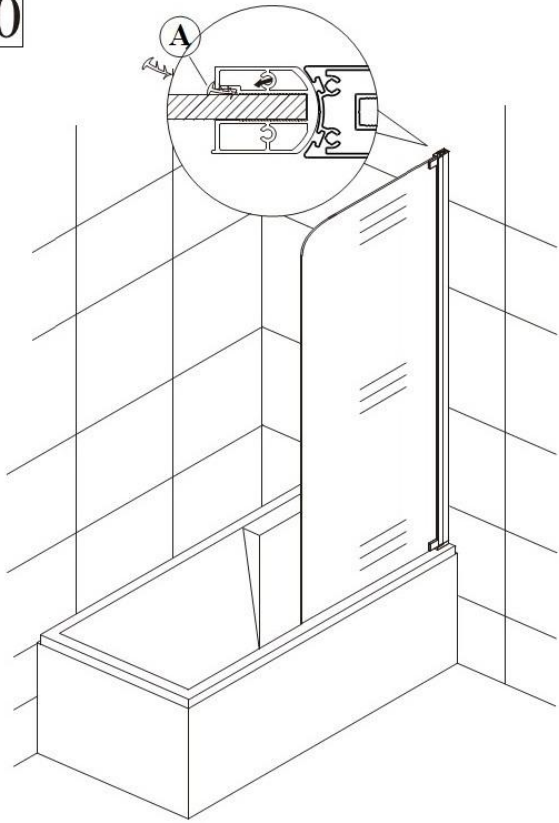


9

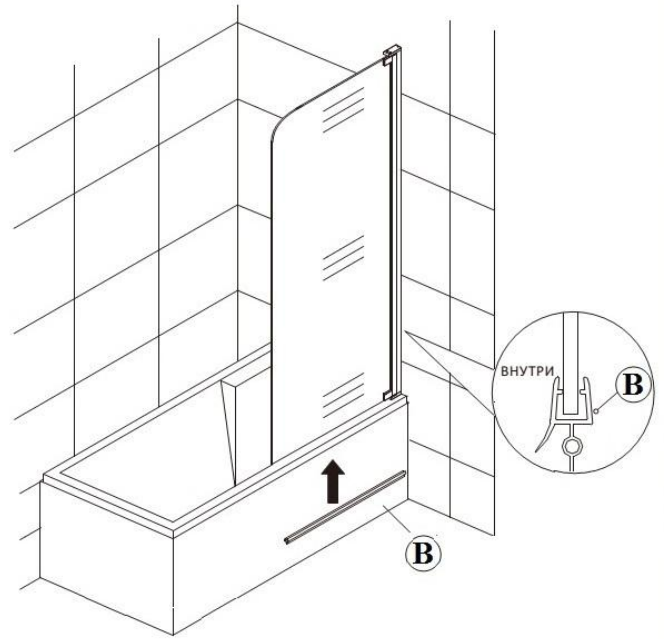


(3)

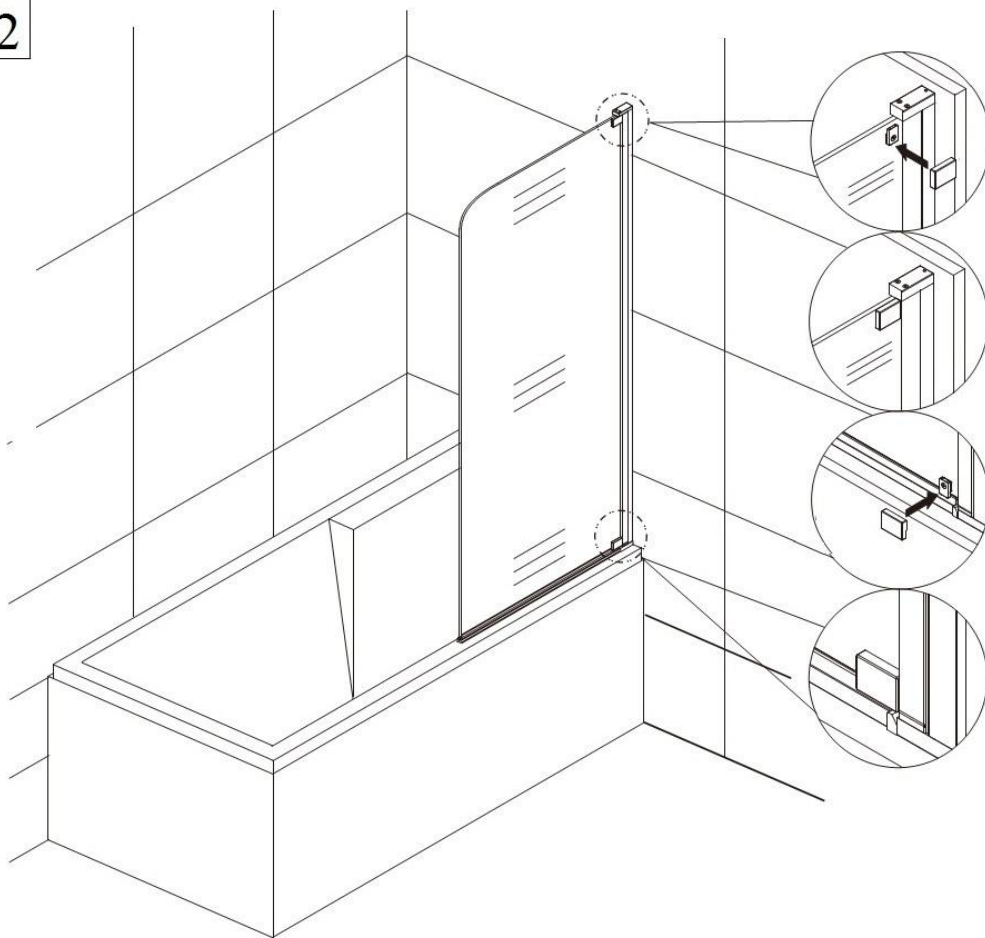
10



11



12



(4)

ЧИСТКА И ТЕХНИЧЕСКОЕ ОБСЛУЖИВАНИЕ

Регулярно чистите все части душевого ограждения, чтобы предотвратить заклинивание подвижных частей. Чистить душевое ограждение нужно мягкой тканью мягким моющим средством.

Не чистите душевое ограждение агрессивными моющими средствами, содержащими в составе алкоголь, бензин или другие химические очистители.

Если есть какие-либо грязные пятна на душевом ограждении, вы можете почистить его с мягкой тканью с зубной пастой, после чего промыть это место водой.

Не используйте для очистки душевого ограждения парогенератор.

Товар не подлежит обязательной сертификации.

Производитель оставляет за собой право на внесение изменения в конструкцию, дизайн и комплектацию без предварительного уведомления.