

Сенсорный бак для мусора ЕК9233 (9L, 12L)



Инструкция пользователя



Внимательно изучите эту инструкцию перед тем, как начнёте пользоваться сенсорным баком для мусора.



Не подвергать воздействию прямых солнечных лучей и других источников тепла.

Вопросы безопасности

- Данное устройство предназначено только для бытового или коммерческого использования и не должно использоваться для других целей. Любое другое использование может привести к потере гарантии и может представлять опасность для здоровья.
- Устройство не предназначено для использования вне помещений.
- Данное устройство не предназначено для использования лицами с ограниченными физическими или умственными способностями, а также лицами с недостатком опыта и знаний, если они не находятся под контролем или не проинструктированы по вопросам, касающимся использования устройства, со стороны лиц, ответственных за их безопасность.
- Не разрешайте детям играть с устройством.

Использование и утилизация батареек

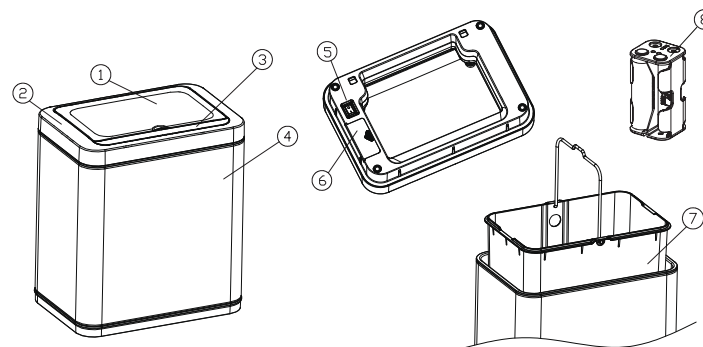


- Настоятельно рекомендуется использовать в устройстве алкалиновые батарейки.
- Батарейки в комплект поставки не входят.

- В устройстве применяются четыре батарейки **AAA**. Используйте только соответствующие батарейки.
- При замене меняйте все батарейки, не используйте одновременно и новые, и уже бывшие в эксплуатации.
- Перед установкой батареек чистите контакты как батареек, так и устройства.

- Всегда убеждайтесь, что батарейки установлены правильно, с соблюдением полярности.
- Если устройство не планируется использовать долгое время, извлекайте батарейки.
- Только взрослые должны устанавливать и извлекать батарейки.
- Запрещается использование устройства, если крышка отсека батареек не закрыта должным образом.
- Перед утилизацией устройства батарейки должны быть извлечены.
- Батарейки следует утилизировать безопасным способом в соответствии с местными нормативами.

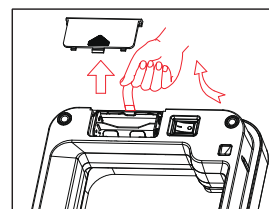
Основные части



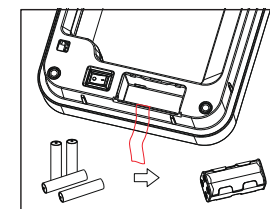
1. Подвижная крышка
2. Крышка
3. Панель управления
4. Корпус
5. Выключатель
6. Отсек батареек
7. Ведро-вкладыш
8. Блок батареек

Установка и замена батареек

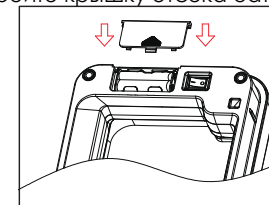
1. Выключите устройство выключателем, откройте крышку отсека батареек и извлеките блок батареек:



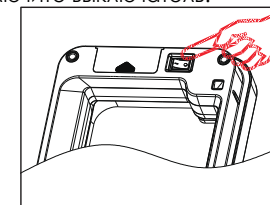
2. Установите четыре батарейки **AAA** (в комплект поставки батарейки не входят) в блок батареек. Вставьте блок батареек в отсек батареек:



3. Закройте крышку отсека батареек:



4. Включите выключатель:



ДАЛЕЕ

Работа

Рабочая зона

Датчик открывания крышки срабатывает, когда объект приближается к панели управления на расстояние 20±5 см.

Режимы



Режим ожидания

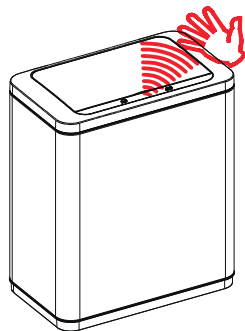
Подвижная крышка закрыта, процессор бака ждёт сигнала на её открытие. Красный индикатор в середине панели управления мигает.

Режим Sensor

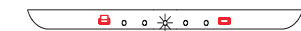
Когда объект попадает в рабочую зону, подвижная крышка открывается и находится в этом положении, пока объект остаётся в рабочей зоне. После удаления объекта из рабочей зоны подвижная крышка закрывается в течение 5 секунд.

Ручной режим

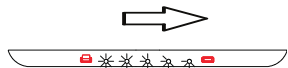
При необходимости пользователь может открыть подвижную крышку вручную, нажав на кнопку «». Крышка будет оставаться открытой до тех пор, пока не будет нажата кнопка «». В этом режиме индикатор в середине панели управления будет мигать.



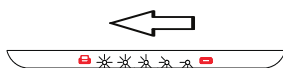
Световая индикация



Мигающий индикатор в середине: **режим ожидания** или **ручной режим** (если крышка открыта)



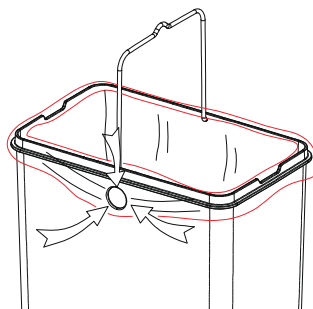
Включение слева направо: подвижная крышка открывается



Выключение справа налево: подвижная крышка закрывается

Установка мусорного мешка

1. Снимите крышку мусорного бака и переведите выключатель в положение **0**.
2. Извлеките ведро-вкладыш из бака.
3. Оберните верхнюю оправу ведра-вкладыша полиэтиленовым мешком. Для удобства эксплуатации оставьте ручку снаружи.
4. Заправьте излишек мешка в фиксирующее отверстие в ведре-вкладыше.
5. Поместите ведро-вкладыш внутрь мусорного бака.
6. Переведите переключатель в положение **I**.
7. Установите крышку бака на место.




Устранение неисправностей

1. Отсутствует световая индикация

Убедитесь, что батарейки установлены правильно. Если необходимо, переустановите их.

2. Датчик открывания крышки не реагирует

Возможно, подвижная крышка была принудительно закрыта в **Ручном режиме**. Нажмите кнопку «» (**ЗАКРЫТЬ**) для сброса режимов.

3. Мигание световой индикации случайным образом

Низкий уровень заряда батареек, замените их.

4. В автоматическом режиме крышка не закрывается или самопроизвольно открывается

Возможно на панель управления в область действия сенсора (датчика) попали капли воды или крошки мусора. Тщательно протрите панель слегка влажной тряпкой, а затем протрите насухо.



Избегайте попадания излишков влаги под панель управления! Если это произошло, немедленно протрите панель управления насухо.



Не пытайтесь закрывать или открывать крышку рукой, не отключив предварительно питание устройства, это может привести к повреждению устройства.

Правила ухода

- Для поддержания изделия в чистоте его необходимо регулярно протирать слегка влажной тканью или влажной очищающей салфеткой.
- Применение для ухода за изделием моющих средств запрещено.
- Изделие оснащено электронным блоком управления, необходимо категорически избегать попадания влаги на панель управления и в механизм открывания крышки. Это может привести к поломке изделия.
- Если на панель управления или в механизм открывания крышки попала влага, немедленно протрите их насухо и обратитесь в сервисный центр.
- В любом случае при необходимости снять крышку мусорного бака необходимо сразу после снятия крышки перевести выключатель в положение **0**. Непосредственно перед установкой крышки на место переведите выключатель в положение **I**.

В НАЧАЛО