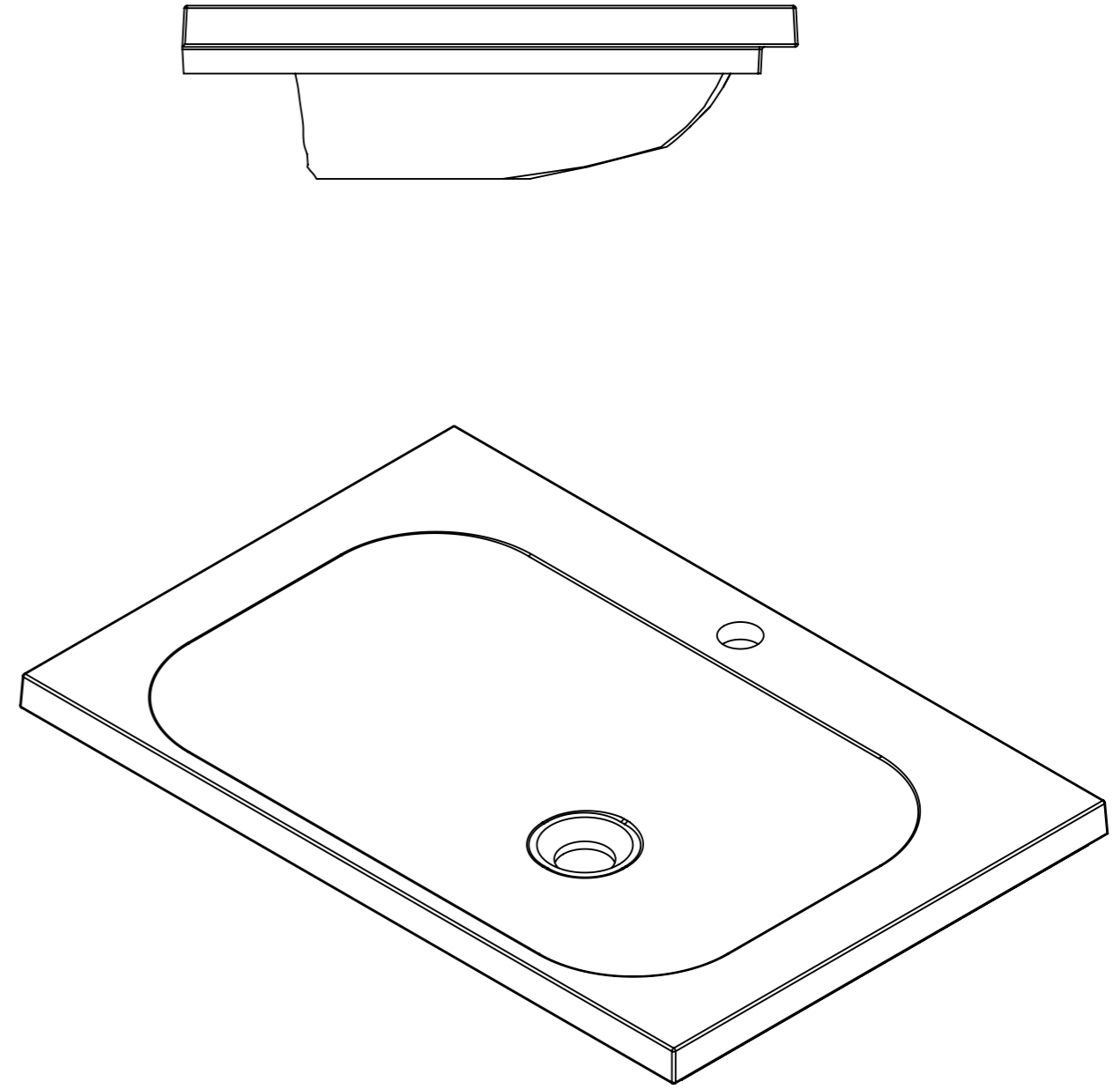
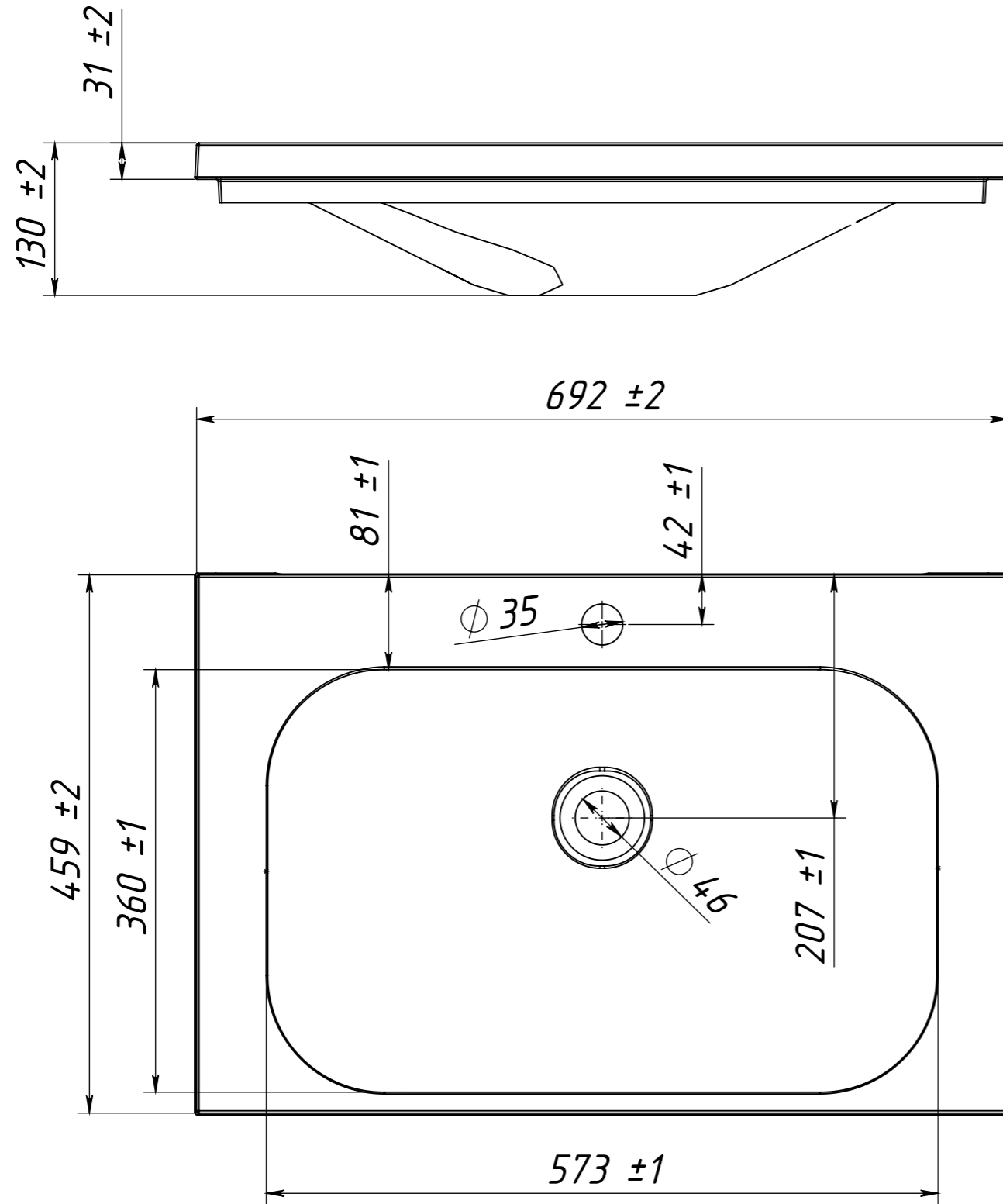


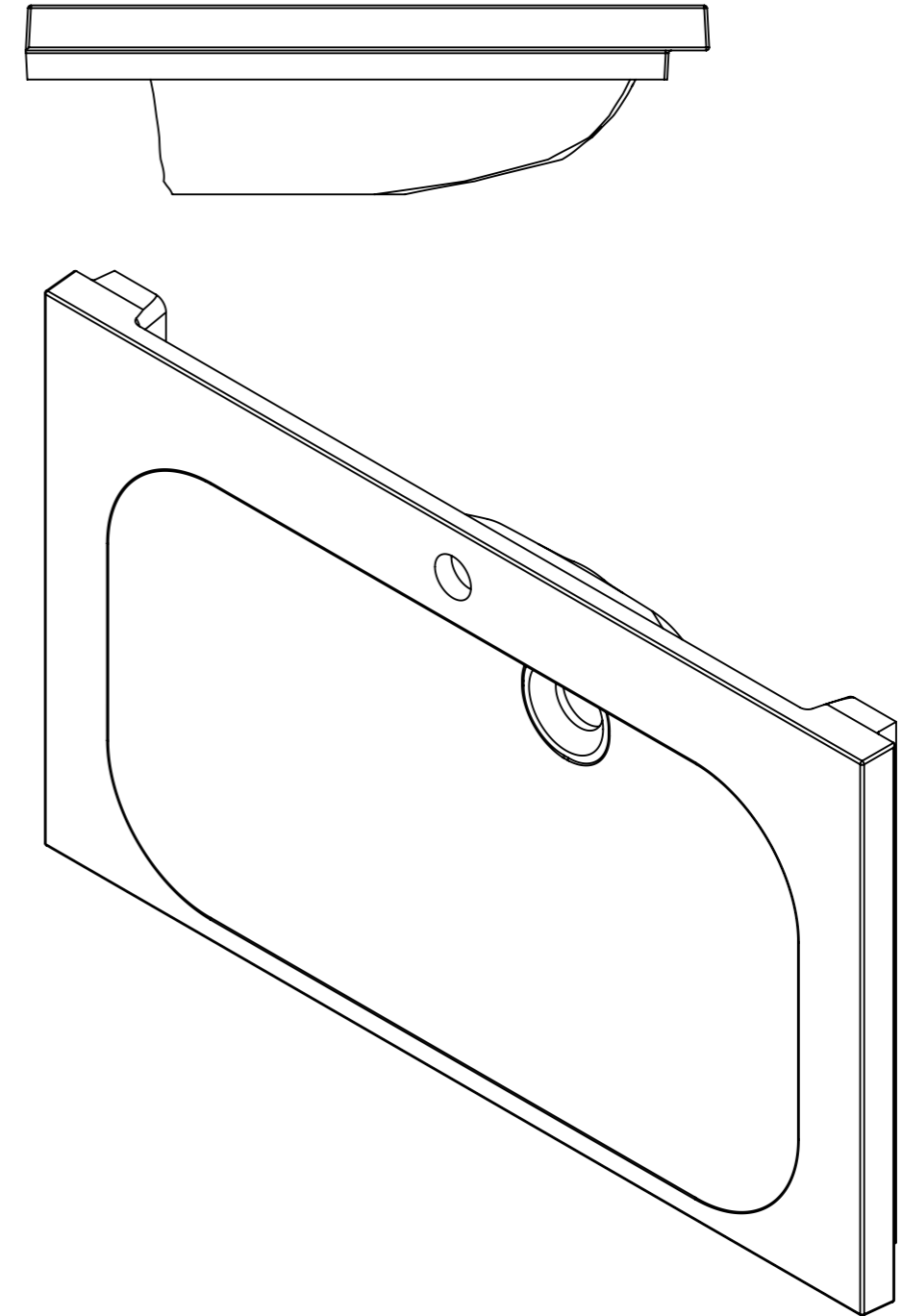
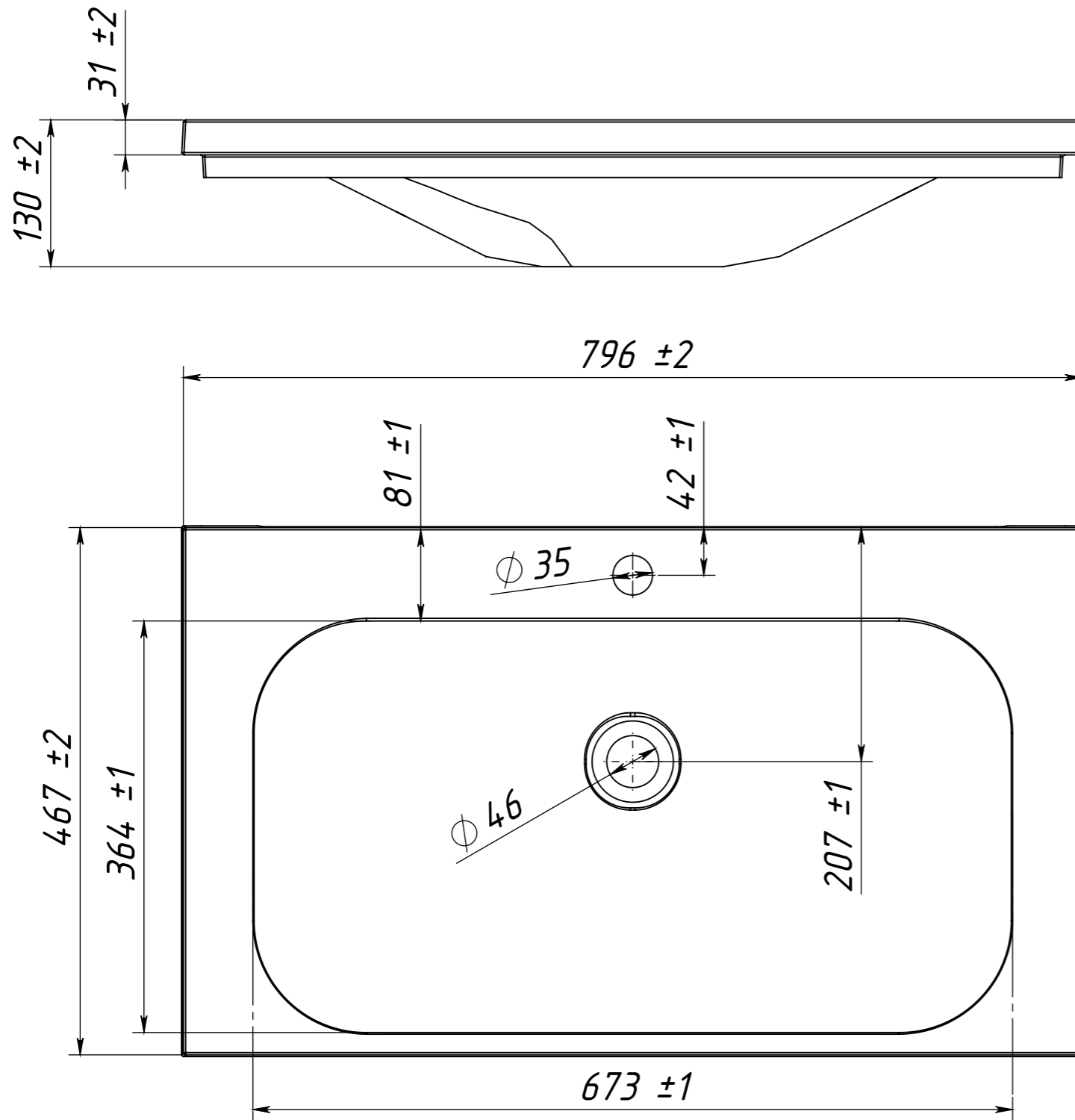
Инв. № подл.	Подпись и дата	Взам. инв. №	Инв. № дубл.	Подпись и дата

					Умывальник Порто 500			
Изм.	Лист	№ докум.	Подп.	Дата	Умывальник Порто 500	Лит.	Масса	Масштаб
Разраб.		Близнюк	18.12.2017				0,00	1:4
Пров.						Лист 1	Листов 2	
Т. контр.						СП	"Белюкс"	
Метролог								
Н. контр.		Бокий						
Утв.		Близнюк						



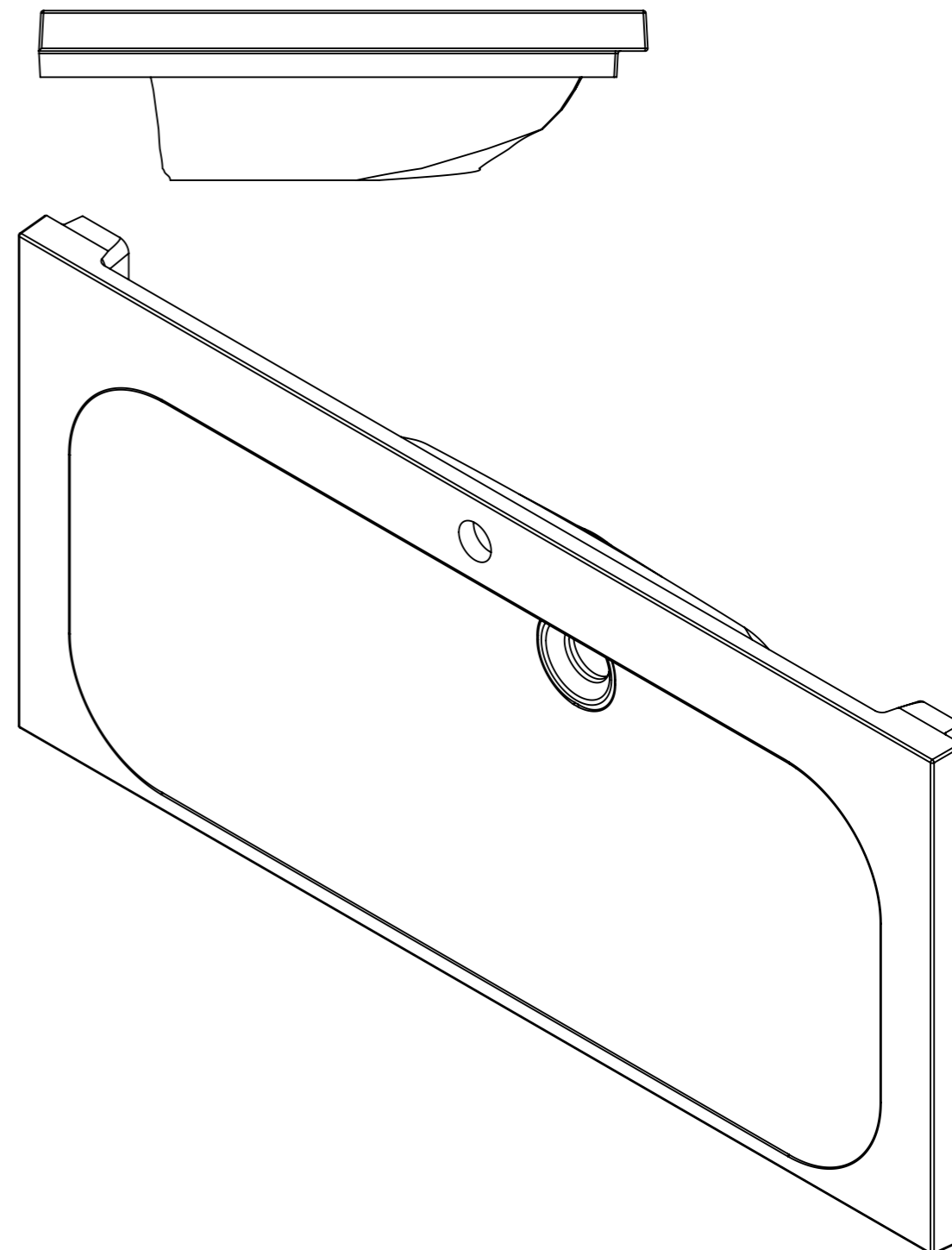
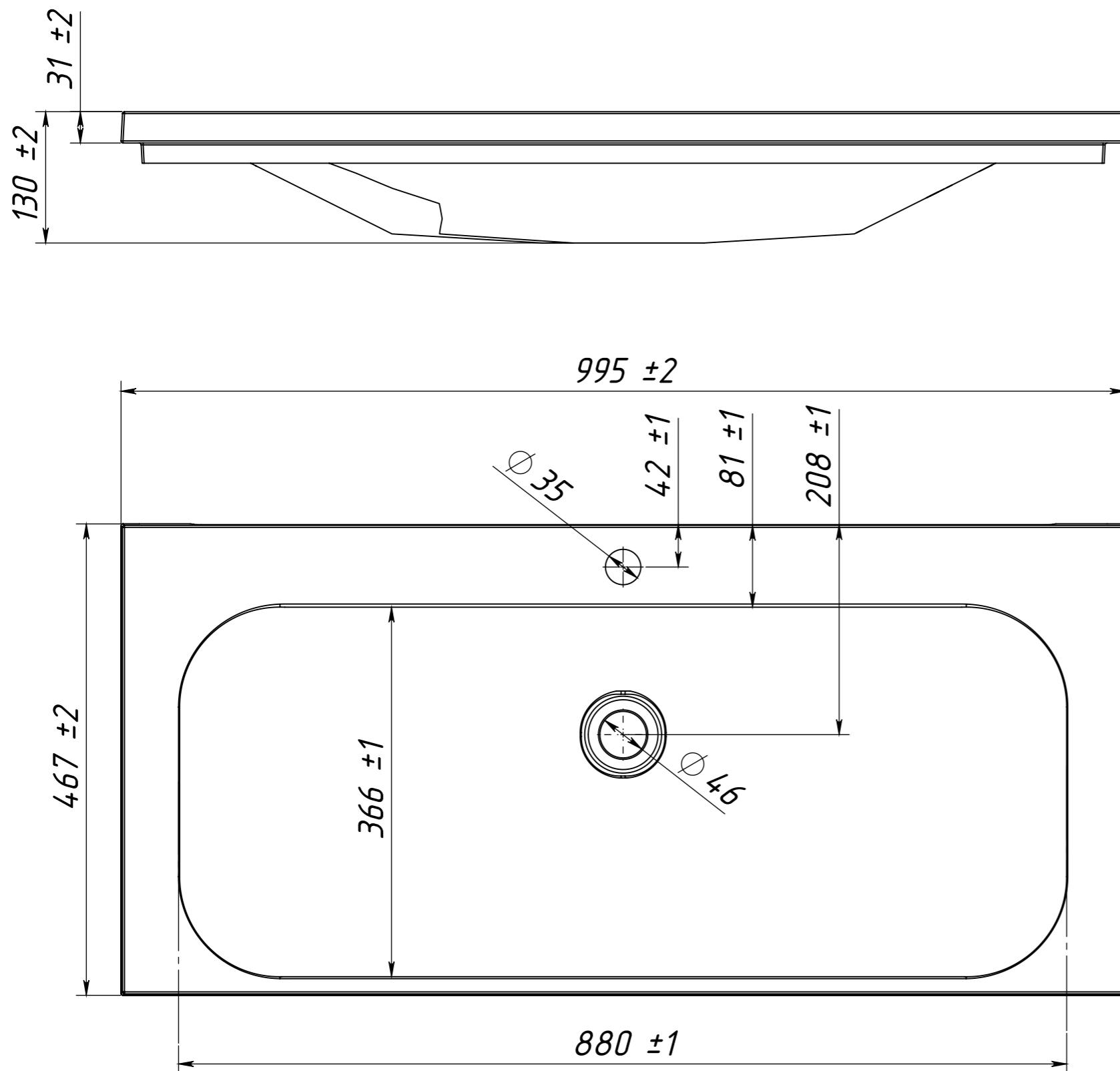
Инв. № подл.	Подпись и дата	Взам. инв. №	Инв. № дубл.	Подпись и дата

					Умывальник Порто 700			
Изм.	Лист	№ докум.	Подп.	Дата	Умывальник Порто 700	Лит.	Масса	Масштаб
Разраб.		Близнюк	15.12.2017				26,43	1:5
Пров.						Лист 1	Листов 2	
Т. контр.						СП	"Белюкс"	
Метролог								
Н. контр.		Бокий						
Утв.		Близнюк						



Инв. № подл.	Подпись и дата	Взам. инв. №	Инв. № дубл.	Подпись и дата

					Умывальник Порто 800			
Изм.	Лист	№ докум.	Подп.	Дата	Умывальник Порто 800	Лит.	Масса	Масштаб
Разраб.	Близнюк	15.12.2017					8,94	1:5
Пров.						Лист 1	Листов 2	
Т. контр.						СП "Белюкс"		
Метролог								
Н. контр.	Бокий							
Утв.	Близнюк							
Лист 1 Листов 1					Копировал	Формат А3		



Инв. № подл.	Подпись и дата	Взам. инв. №	Инв. № дубл.	Подпись и дата

				Умывальник Порто 1000				
Изм.	Лист	№ докум.	Подп.	Дата	Умывальник Порто 1000	Лит.	Масса	Масштаб
Разраб.	Близнюк	15.12.2017					39,85	1:5
Пров.						Лист 1	Листов 2	
Т. контр.						СП	"Белюкс"	
Метролог								
Н. контр.	Бокий							
Утв.	Близнюк							