



# Dune

## Инструкция по эксплуатации и монтажу

Перед сборкой и установкой мебели обязательно ознакомьтесь с настоящей инструкцией. Для сохранности мебели и продления срока ее использования, рекомендуем Вам соблюдать следующие правила:

- проводите сборку и установку с помощью квалифицированного специалиста, согласно прилагаемой инструкции;
- используйте мебель только по ее функциональному назначению, в помещениях с температурой воздуха от +5 до +55°C и относительной влажностью не более 90%;
- в процессе эксплуатации оберегайте мебель от прямого попадания воды. Если мебель вплотную подходит к ванной/душу, в обязательном порядке необходима установка перегородок для душа;
- расстояние от умывальника до зеркала должно быть не менее 10см во избежание попадания воды и потемнения зеркального полотна.
- для сохранения первоначального блеска не допускайте высыхания капель воды на элементах мебели;
- при попадании влаги на поверхность мебели протрите ее сухой мягкой тканью;
- сложновыводимые загрязнения хорошо удаляются щадящим моющим средством (**ни в коем случае не используйте абразивных чистящих средств!**). В завершение, протереть влажной, а затем сухой мягкой тканью;
- не допускайте попадания на мебель агрессивных жидкостей (растворителей, кислот, щелочей, масел и т.д.);
- после транспортировки, монтажа и в процессе эксплуатации производите регулировку дверных петель и других подвижных соединений;
- при ослаблении резьбовых соединений периодически подтягивайте их;
- не допускайте попадания воды на элементы электрооборудования;

### УХОД ЗА ЗЕРКАЛОМ:

- для удаления пятен, таких как брызги, капли и т.д., достаточно протереть зеркало и стекла мягкой сухой ветошью. Сложновыводимые загрязнения, например, жир, остатки косметики и т.д., удалить при помощи средств для мытья стекол и зеркал. **Ни в коем случае не использовать химикаты или абразивные чистящие средства!** При протирании зеркала влажной тканью следить за тем, чтобы по краям не оставались следы капель, для этого в завершении рекомендуется протереть сухой ветошью.

### УХОД ЗА УМЫВАЛЬНИКОМ ИЗ МИНЕРАЛЬНОГО ЛИТЬЯ:

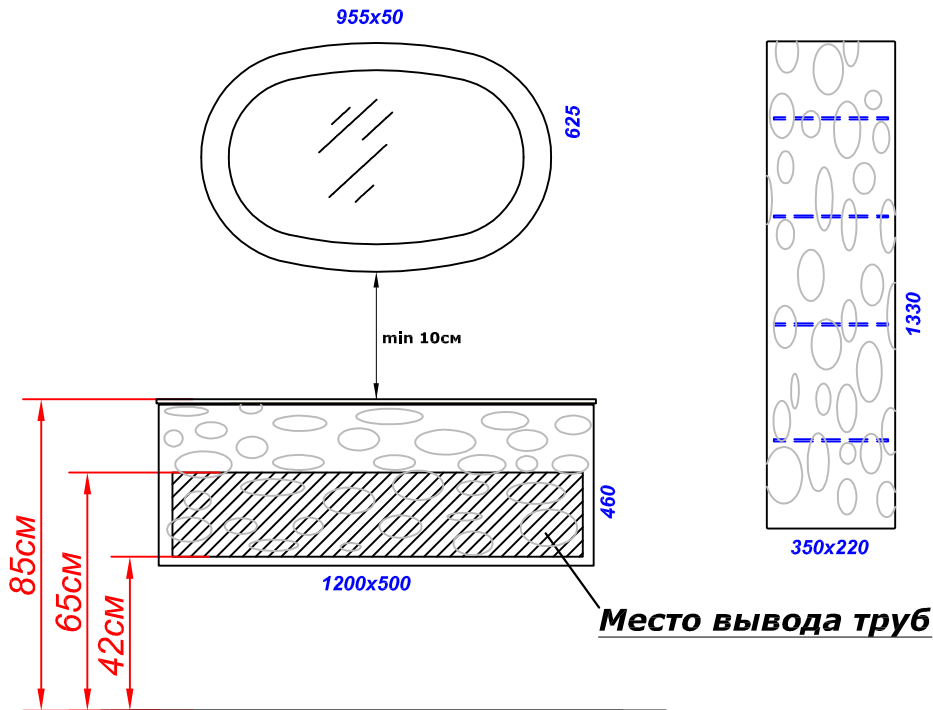
- Для чистки умывальников из минерального литья достаточно чистой мягкой влажной тряпочки (не пользоваться тряпочкой из микроfibры!). При значительном загрязнении используйте мягкое жидкое моющее средство (без алкоголя и абразивных средств) и тёплую воду. Для сохранения глянца поверхностей минерального литья мы рекомендуем время от времени наносить на них высококачественную автополитуру (напр., SONAX Xtreme Polish & Wax) и полировать. Следите за тем, чтобы температура воды не превышала 65° С. Разлитые жидкости следует немедленно вытереть.



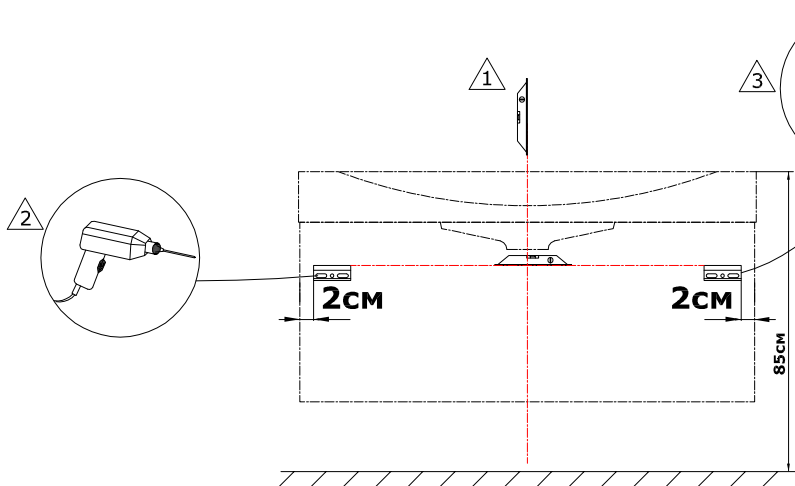
Поскольку каждая стена имеет свои особенности, крепеж для установки не поставляется. Специалист по сборке должен подобрать соответствующий тип креплений самостоятельно

Производитель может в любое время внести изменения в изделие для улучшения качества и усовершенствования дизайна

Гарантийные обязательства производитель выполняет при соблюдении правил монтажа и эксплуатации изделия

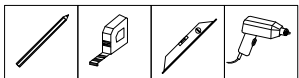


### Установка тумбы с умывальником



**1. Произведите разметку стены и закрепите монтажные планки.**

**ВНИМАНИЕ!** Дюбели, винты в комплект поставки не входят: их тип и размеры определяются качеством стен Вашей ванной комнаты. Крепёжный материал рассчитан на массивные прочные стены. В иных случаях просим использовать соответствующие специальные крепёжные средства.

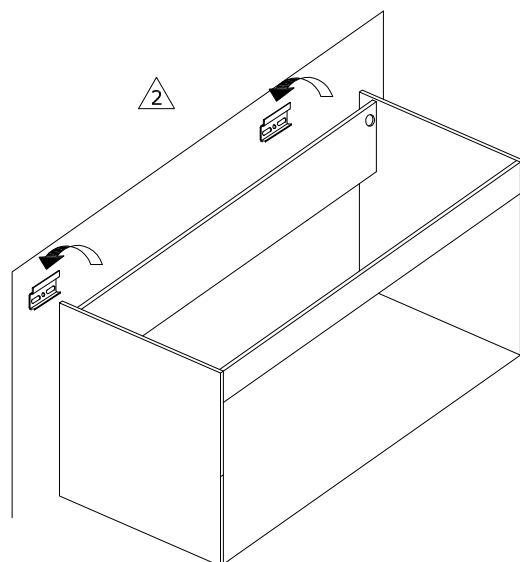


**2. Навесьте тумбу на монтажные планки.**

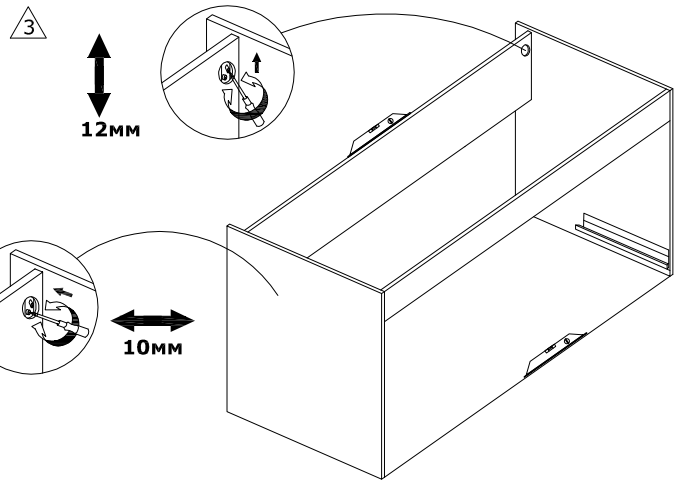
Для удобства навешивания рекомендуем предварительно снять ящик с направляющих. Для этого необходимо выдвинуть ящик на себя до упора, и приподнять его вверх.



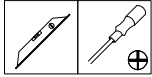
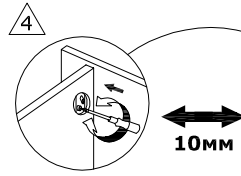
**ВАЖНО!** Необходимо проследить, чтобы бока тумбы прилегли к стене, а не опирались на монтажные планки. Иначе Вы не добьётесь надежного крепления тумбы.



**3. Отрегулируйте положение тумбы по уровню, используя верхние регулировочные винты навесов.**



**4. После регулировки туго затяните крепления, используя нижние винты навесов.**

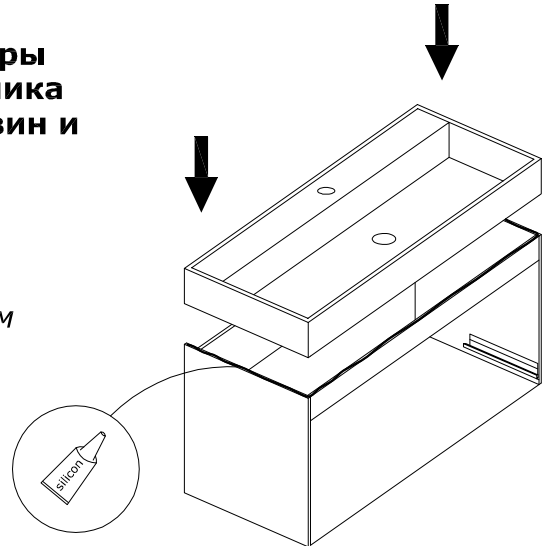


**5. Используя силикон из комплекта фурнитуры нанесите его на места "посадки" умывальника на тумбу (обычно это верхние торцы боковин и передней царги). Установите умывальник. Излишки силикона уберите ветошью.**

**ВАЖНО!** Герметизация периметра "посадки" умывальника на тумбу является важным условием выполнения производителем гарантийных обязательств!



Так же рекомендуем загерметизировать силиконом место прилегания умывальника к стене во избежание затекания воды.

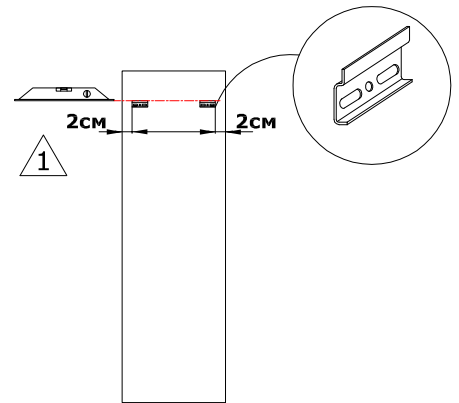


### **Установка подвесного пенала.**

**1. Произведите разметку стены и закрепите монтажные планки.**



**ВНИМАНИЕ!** Дюбели, винты в комплект поставки не входят: их тип и размеры определяются качеством стен Вашей ванной комнаты. Крепёжный материал рассчитан на массивные прочные стены. В иных случаях просим использовать соответствующие специальные крепёжные средства.



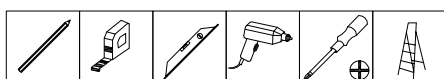
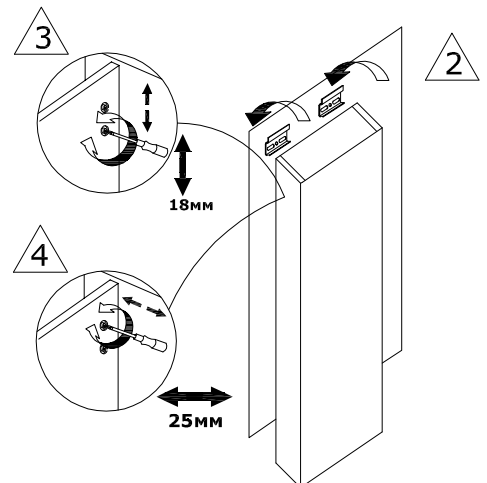
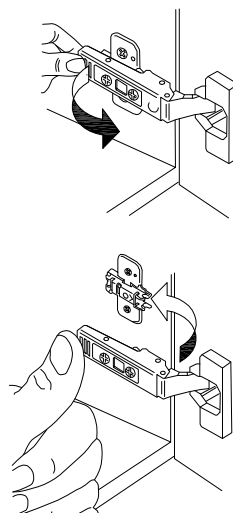
**2. Навесьте пенал на монтажные планки.**

**3. Отрегулируйте положение пенала по уровню, используя нижние регулировочные винты навесов.**

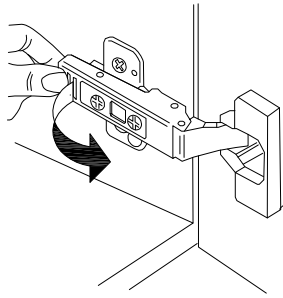
**4. После регулировки туго затяните крепления, используя верхние винты навесов.**

**5. Для перевешивания двери на другую боковину необходимо:**

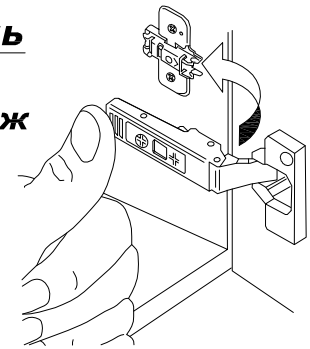
- снять дверь с петель, нажав на защелку.
- перекрутить монтажные планки петель на другую боковину и установить на них дверь.
- отверстия закрыть заглушками из комплекта фурнитуры.



## Регулировка дверных петель



**Демонтаж**

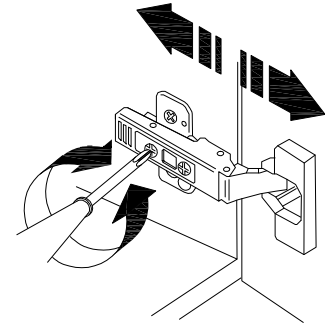
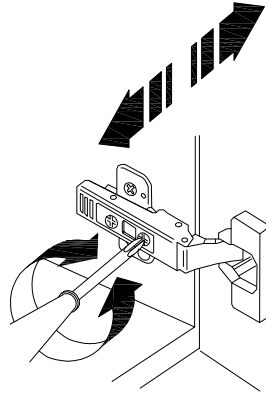
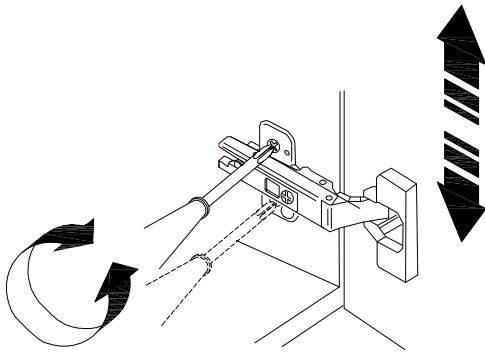


**Монтаж**

**Регулировка по высоте**

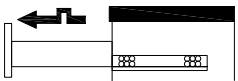
**Регулировка по ширине**

**Регулировка по глубине**

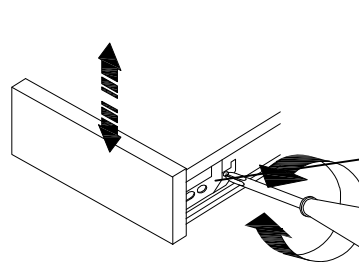
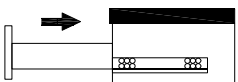


## Регулировка ящиков

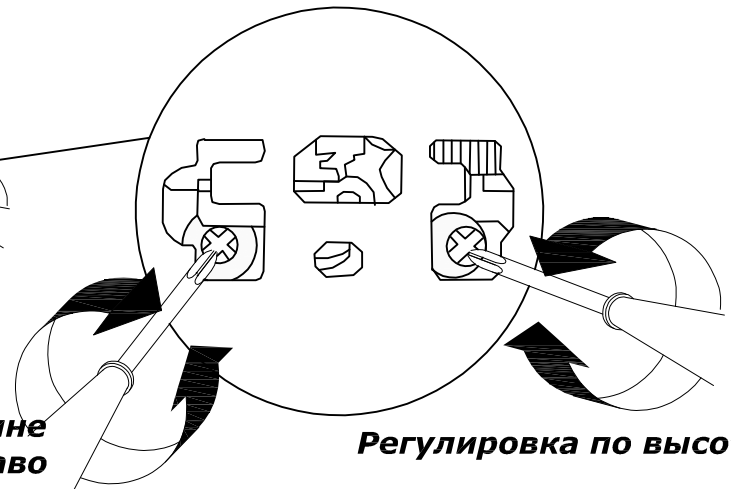
**Снятие**



**Установка**



**Регулировка по ширине  
влево-вправо**



**Регулировка по высоте**

**Для правильной работы механизма Push-to-open необходимо выставить зазор между фасадом и боковинами тумбы не менее 4мм. Регулировочные винты располагаются на нижней поверхности дна ящика. Регулировка производится без снятия ящика с направляющих.**

min 4

