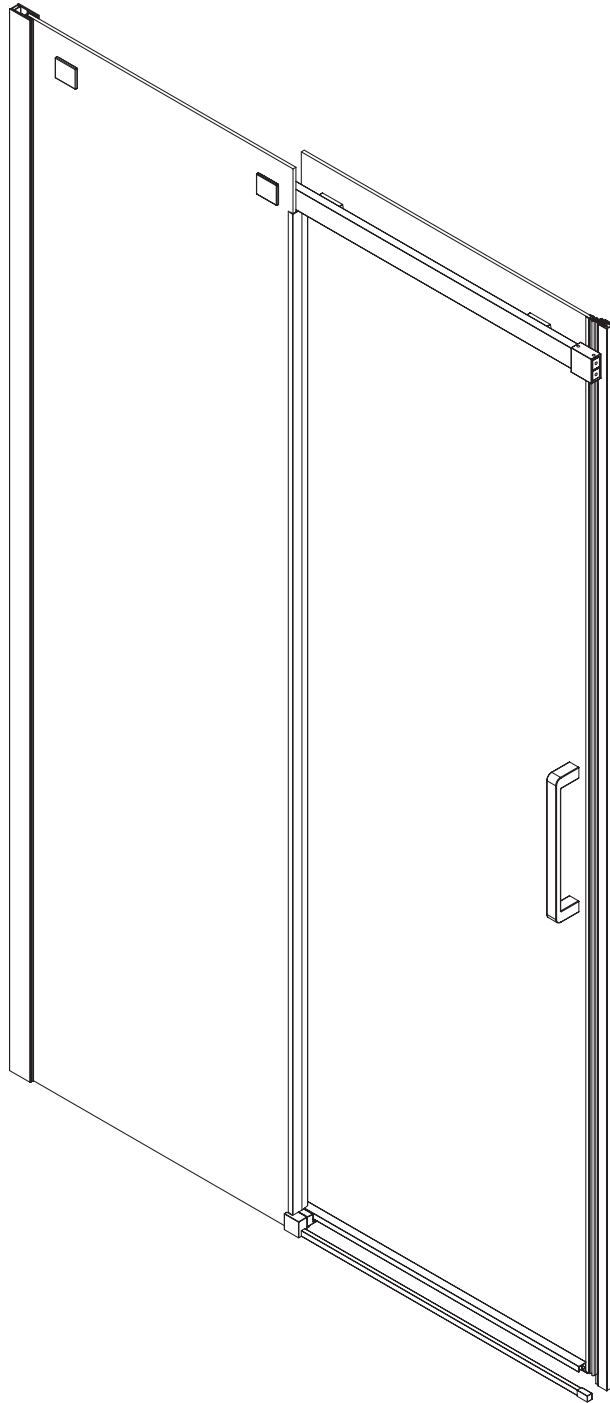



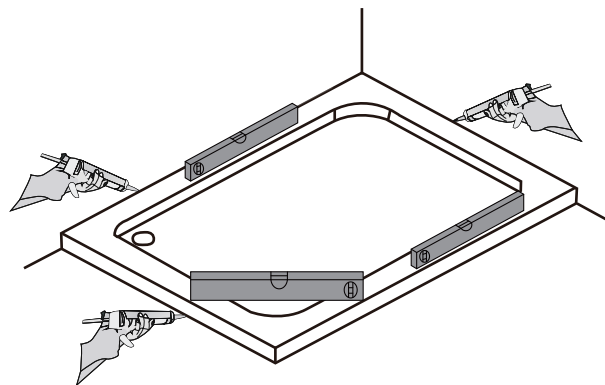
Душевая дверь



Инструкция по установке

Пожалуйста, прочитайте инструкцию перед установкой

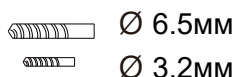
 Перед установкой поддон для душа должен быть выставлен по уровню и полностью герметичным к плитке.



Необходимые инструменты и оборудование



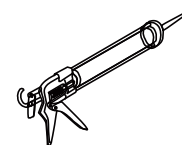
Карандаш



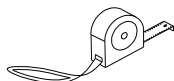
Сверло



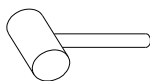
Отвертка



Силикон



Рулетка



Молоток

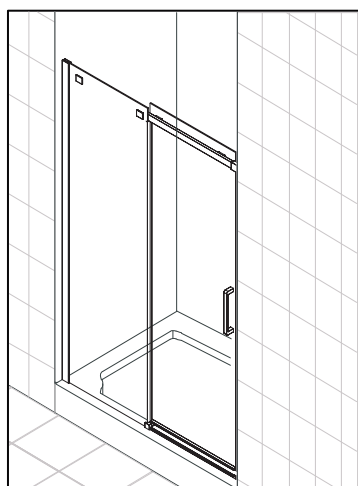


Уровень

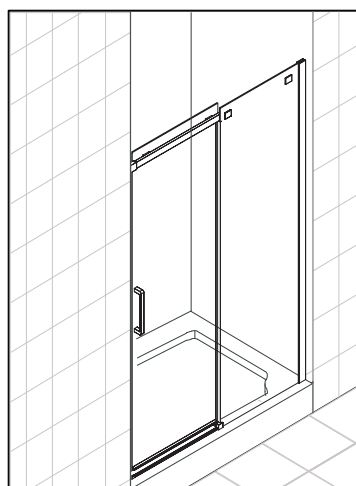


Дрель

Данная модель с универсальной установкой открывания двери

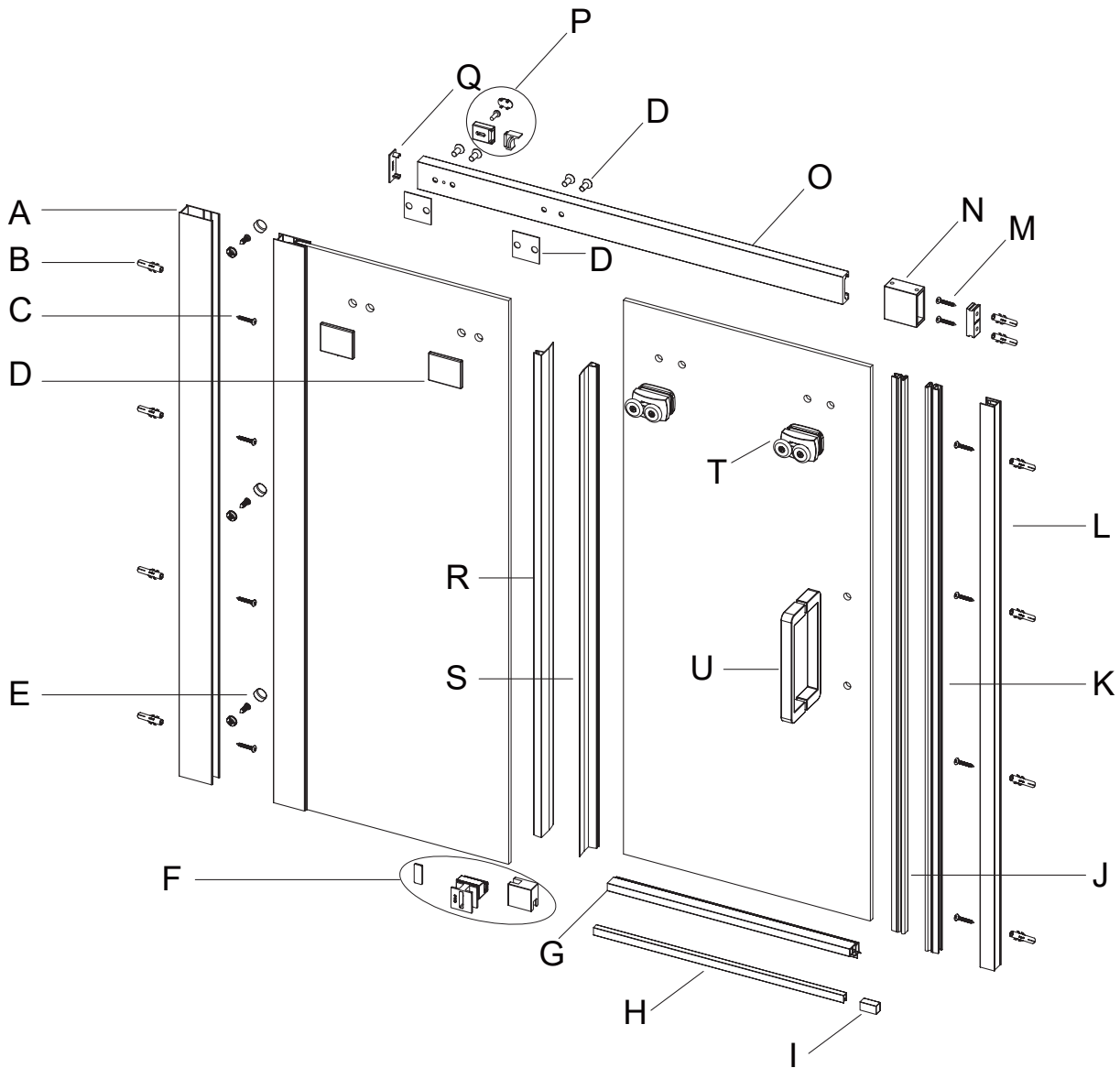


Левая ориентация

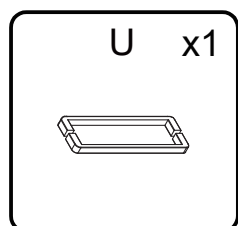
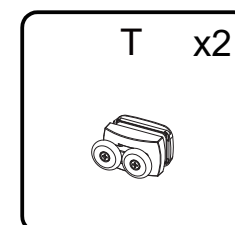
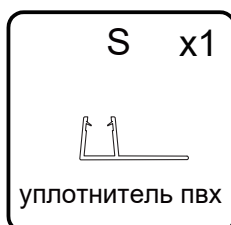
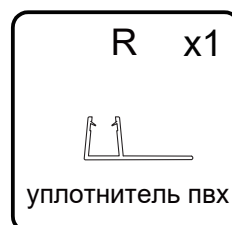
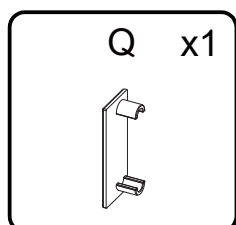
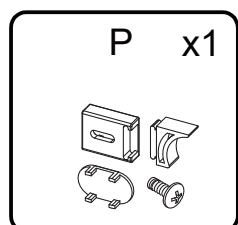
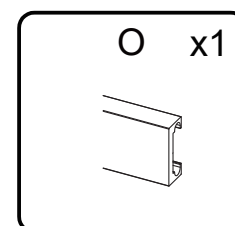
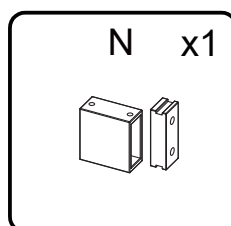
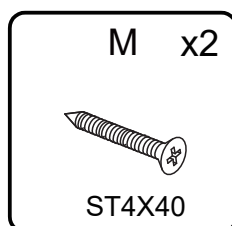
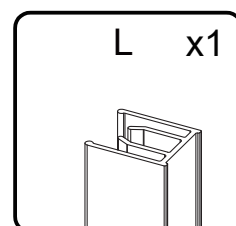
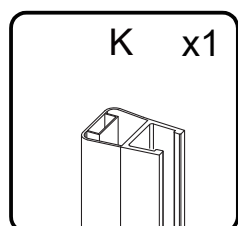
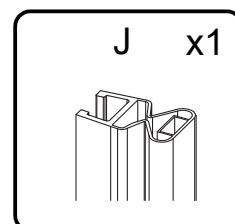
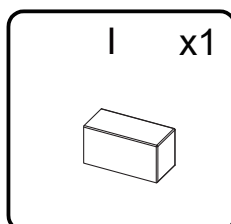
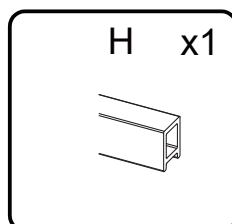
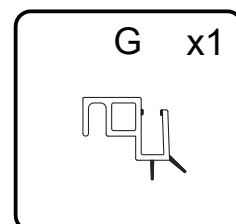
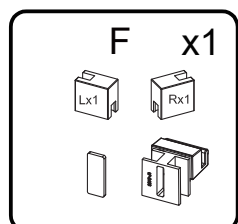
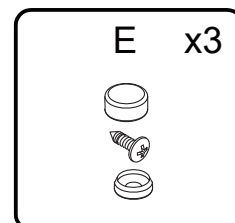
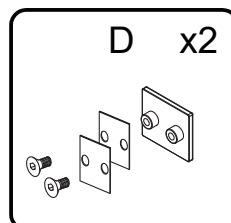
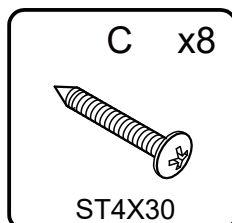
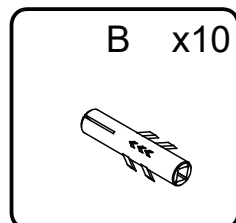
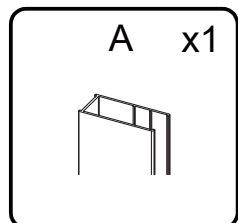


Правая ориентация

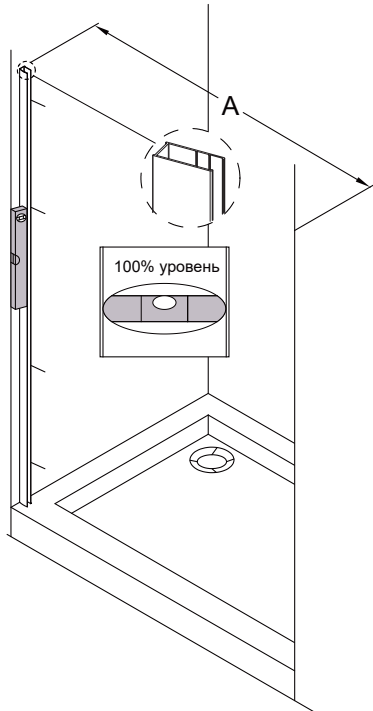
Общий вид душевой двери



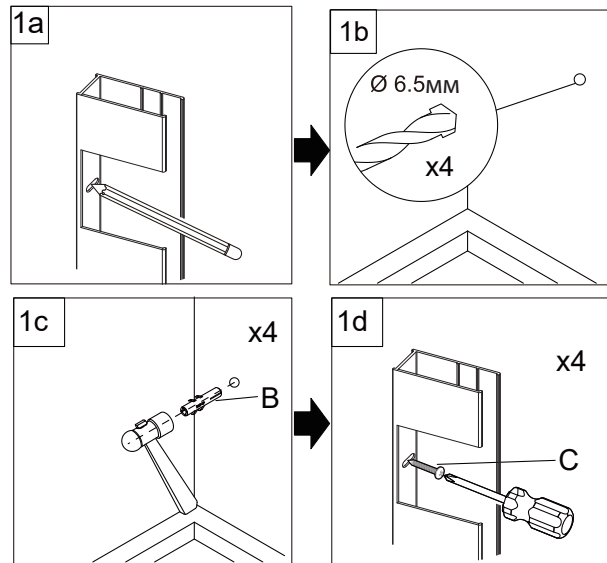
Комплектующие



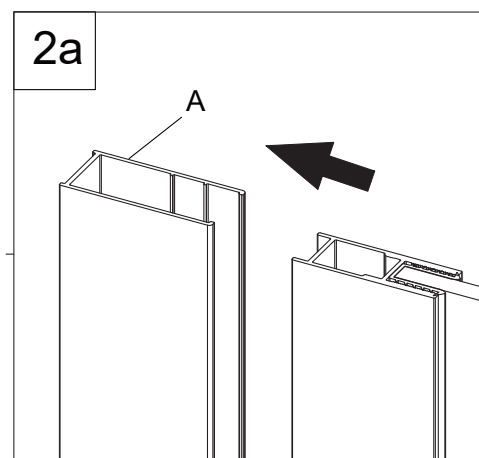
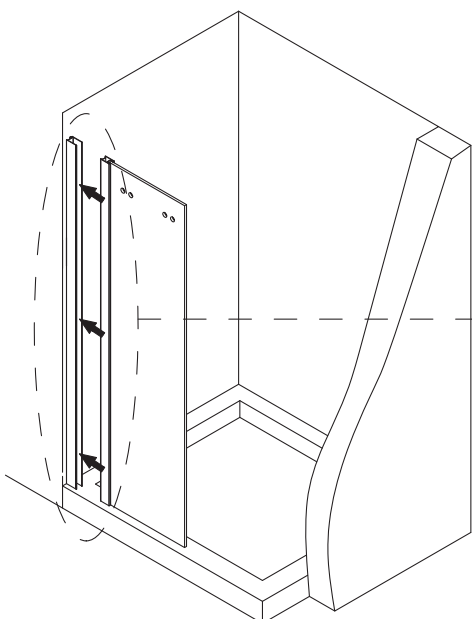
шаг 1



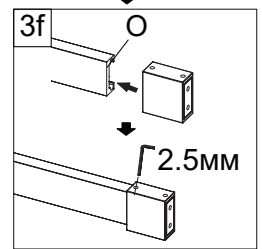
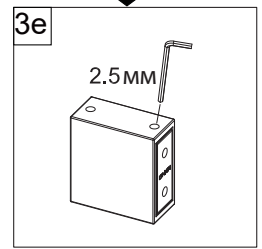
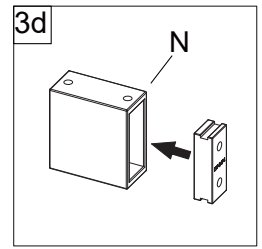
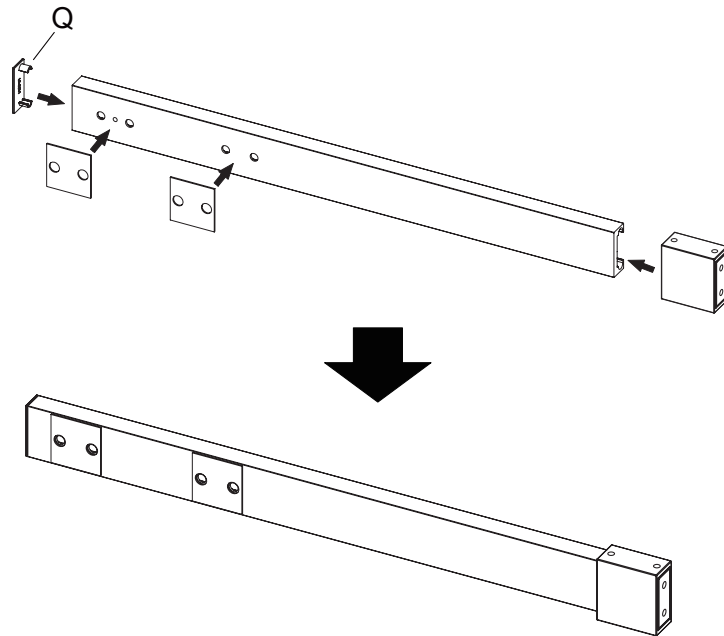
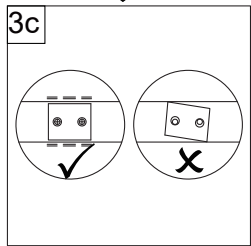
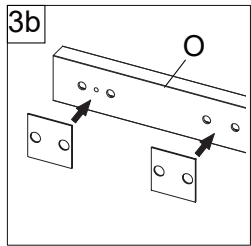
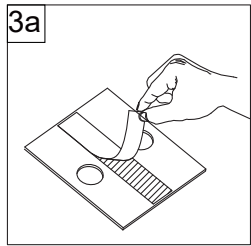
Артикул	Регулировка(мм)
VN70G-120-01-C4	1170-1200
VN70G-130-01-C4	1270-1300
VN70G-140-01-C4	1370-1400
VN70G-150-01-C4	1470-1500
VN70GR-120-01-C4	1170-1200
VN70GR-130-01-C4	1270-1300
VN70GR-140-01-C4	1370-1400
VN70GR-150-01-C4	1470-1500



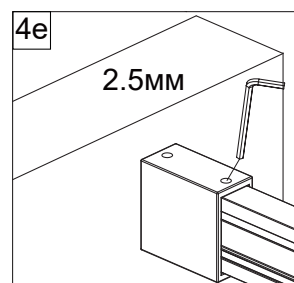
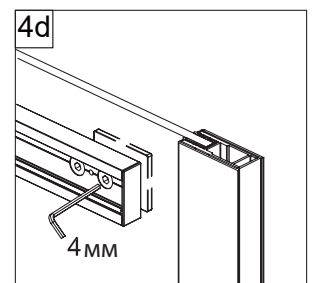
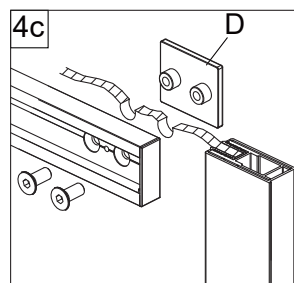
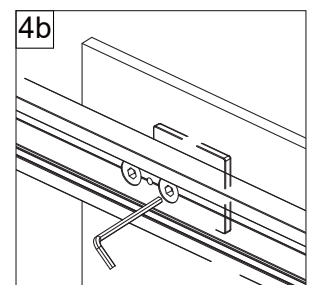
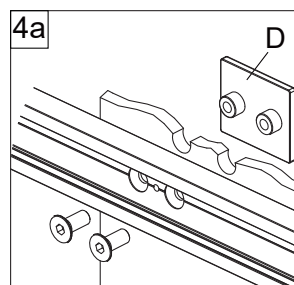
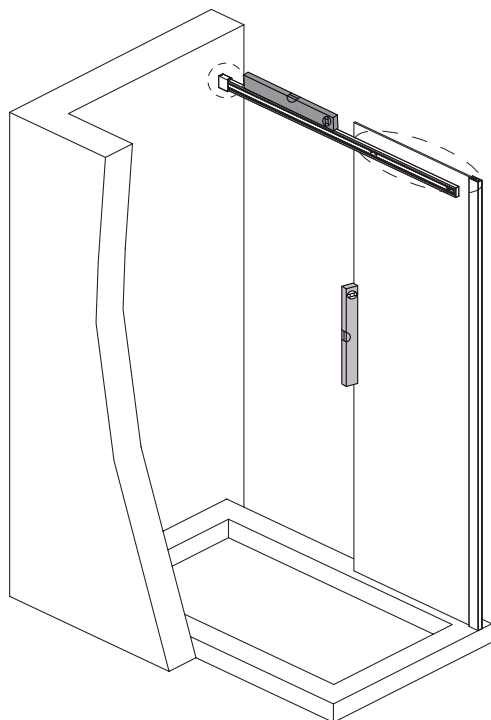
шаг 2



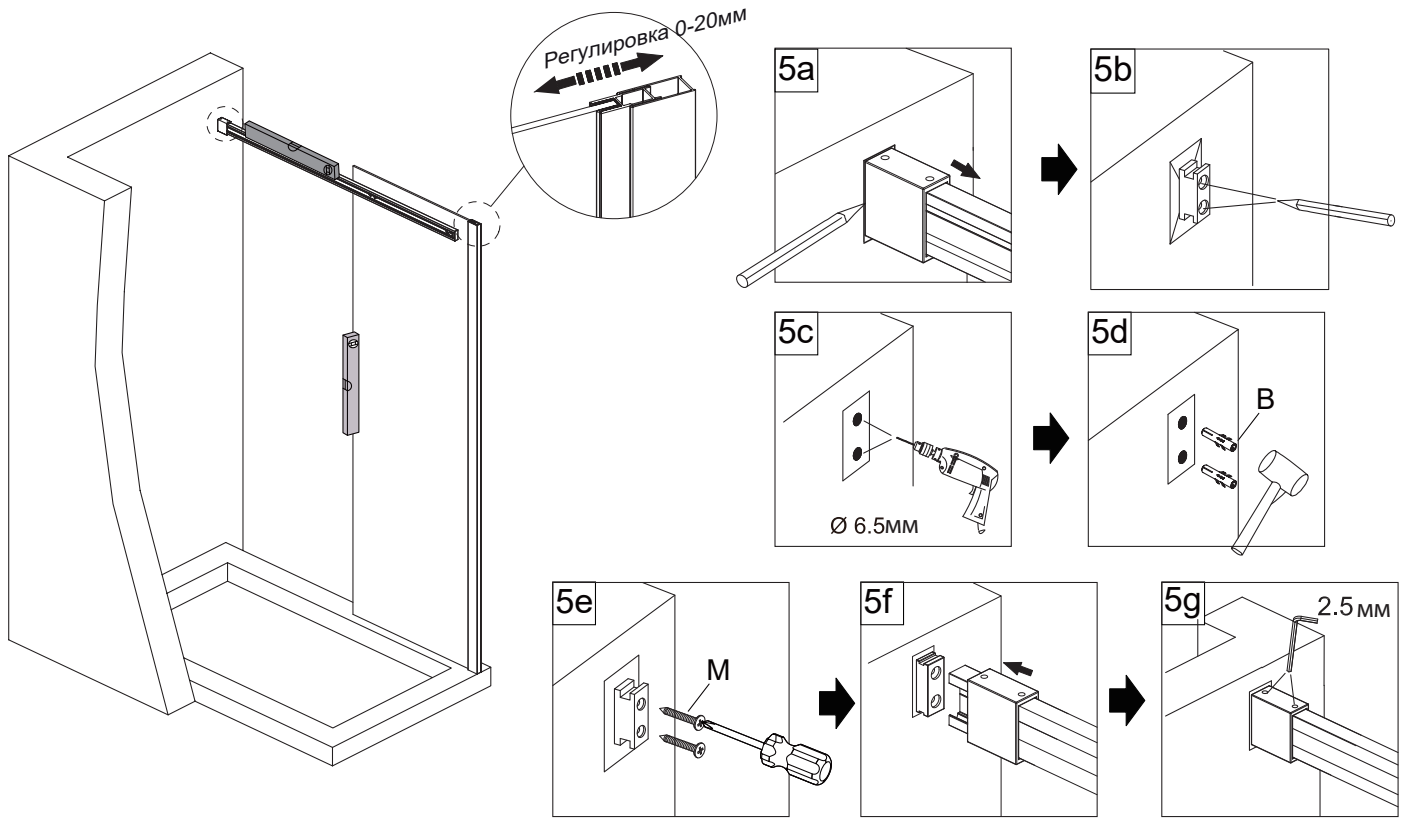
шаг 3



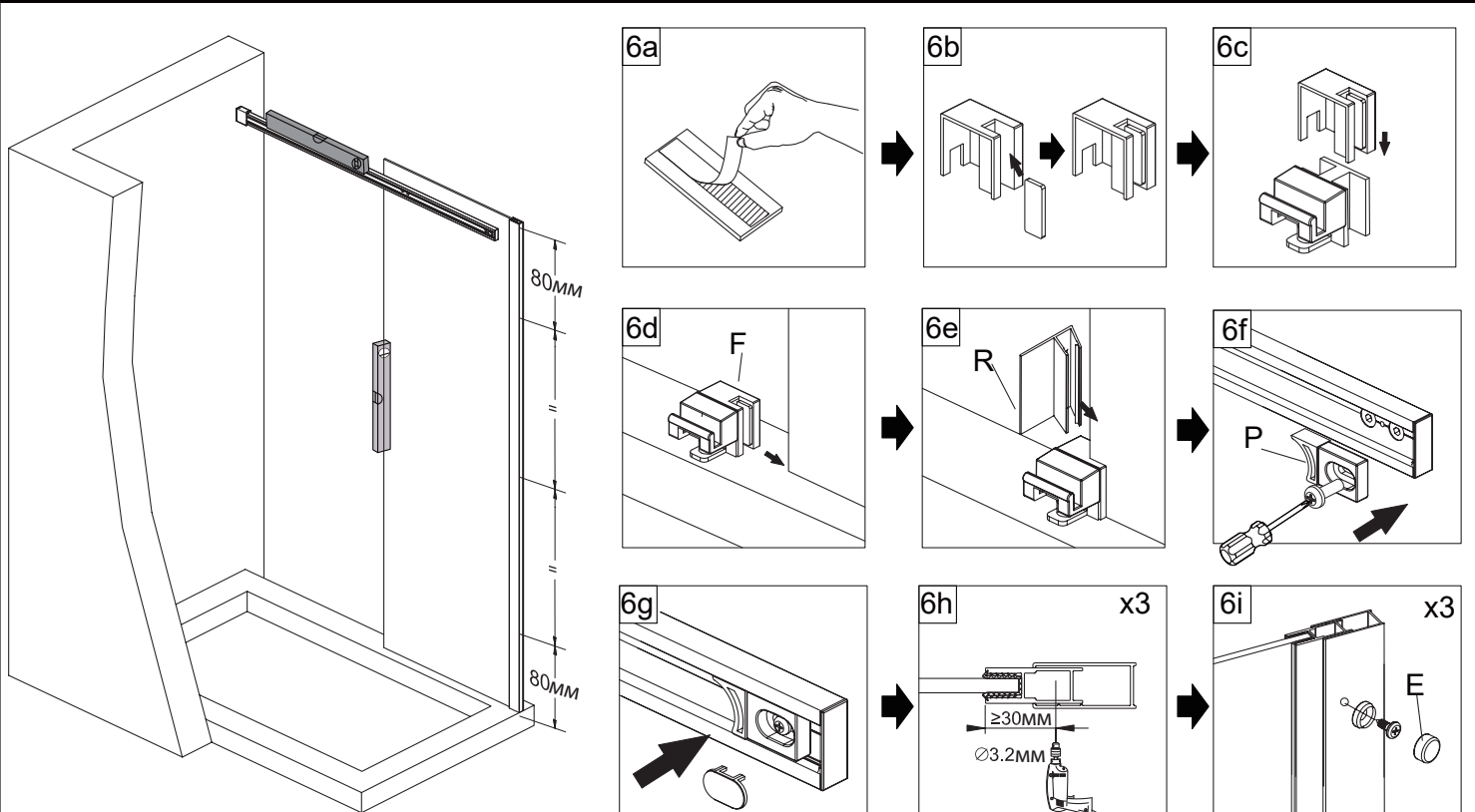
шаг 4



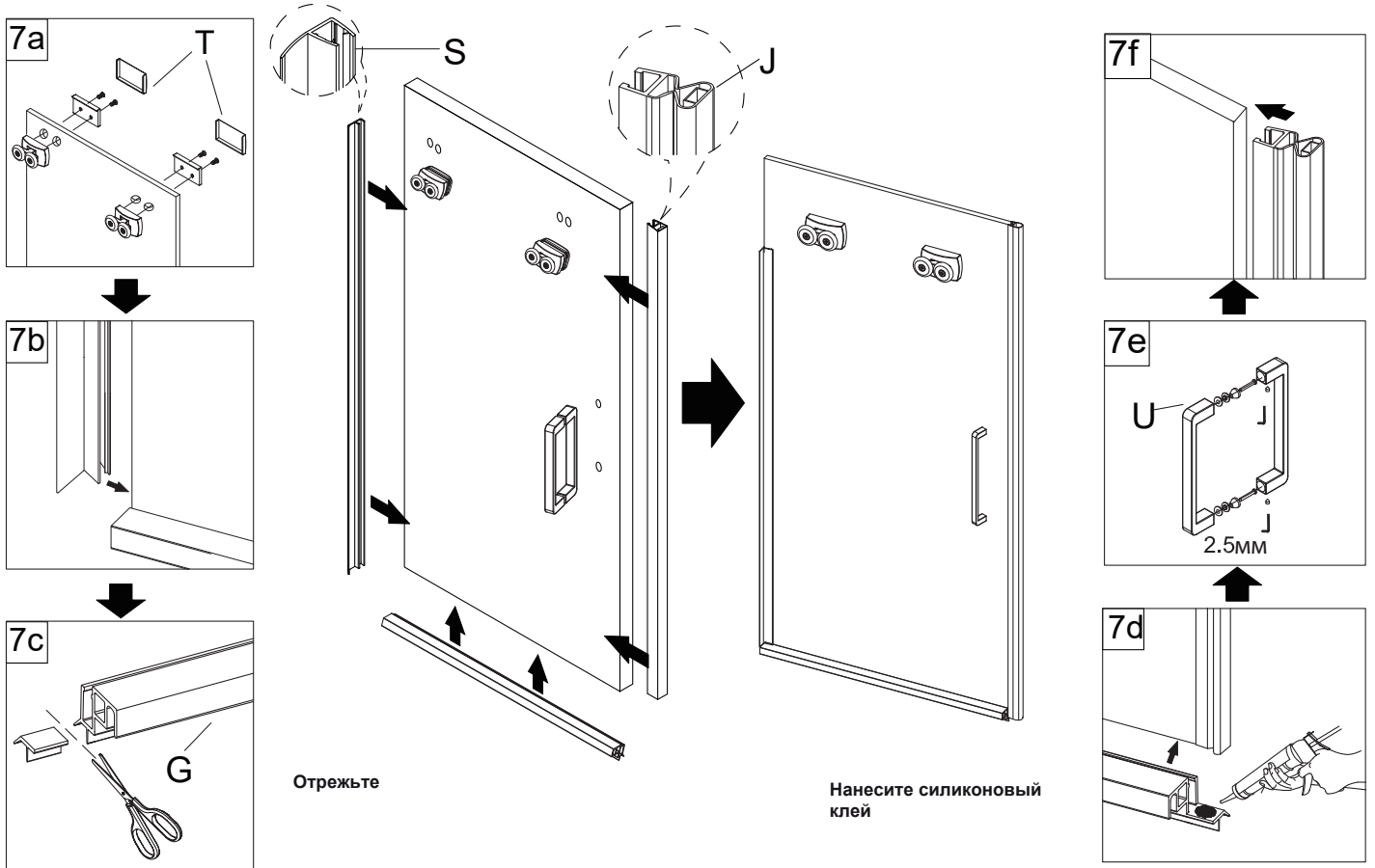
шаг 5



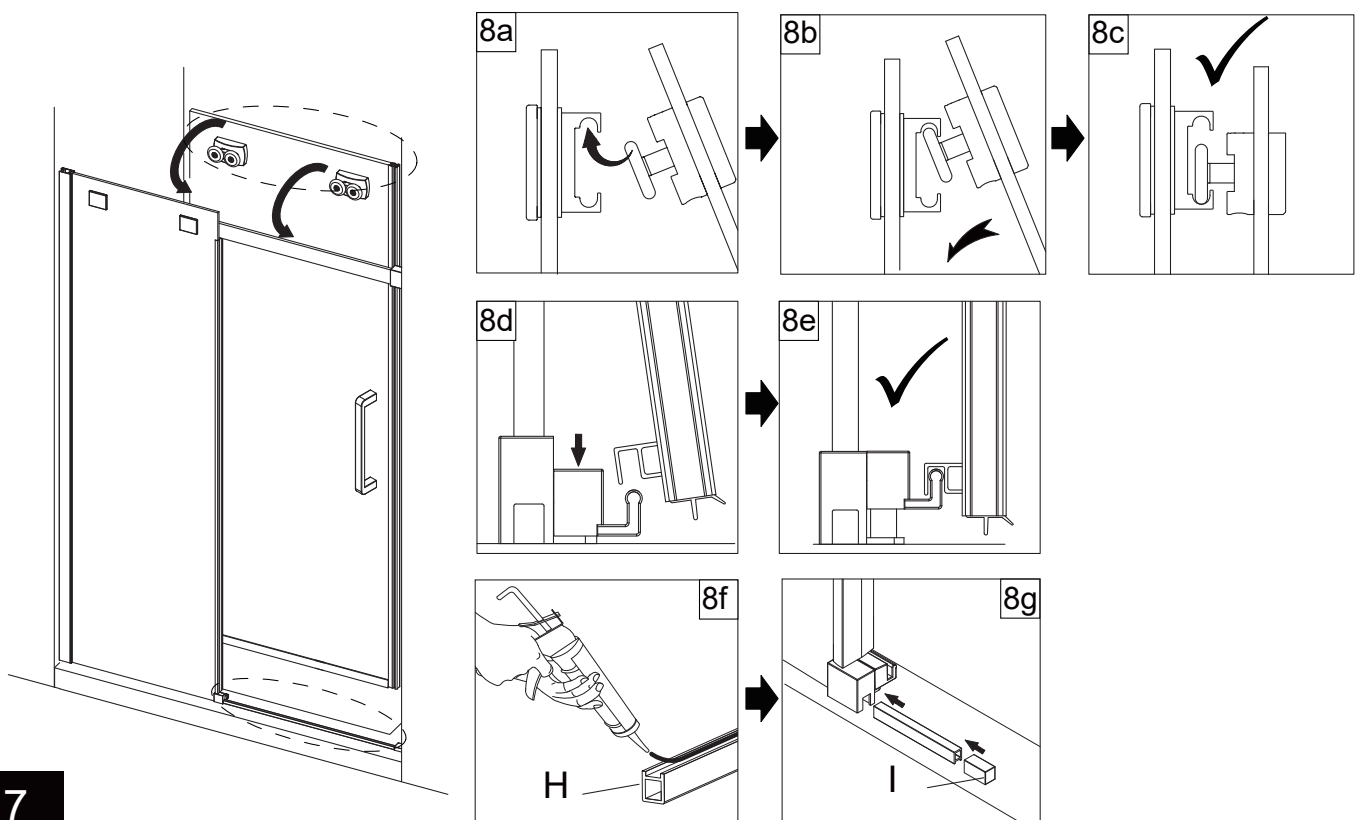
шаг 6



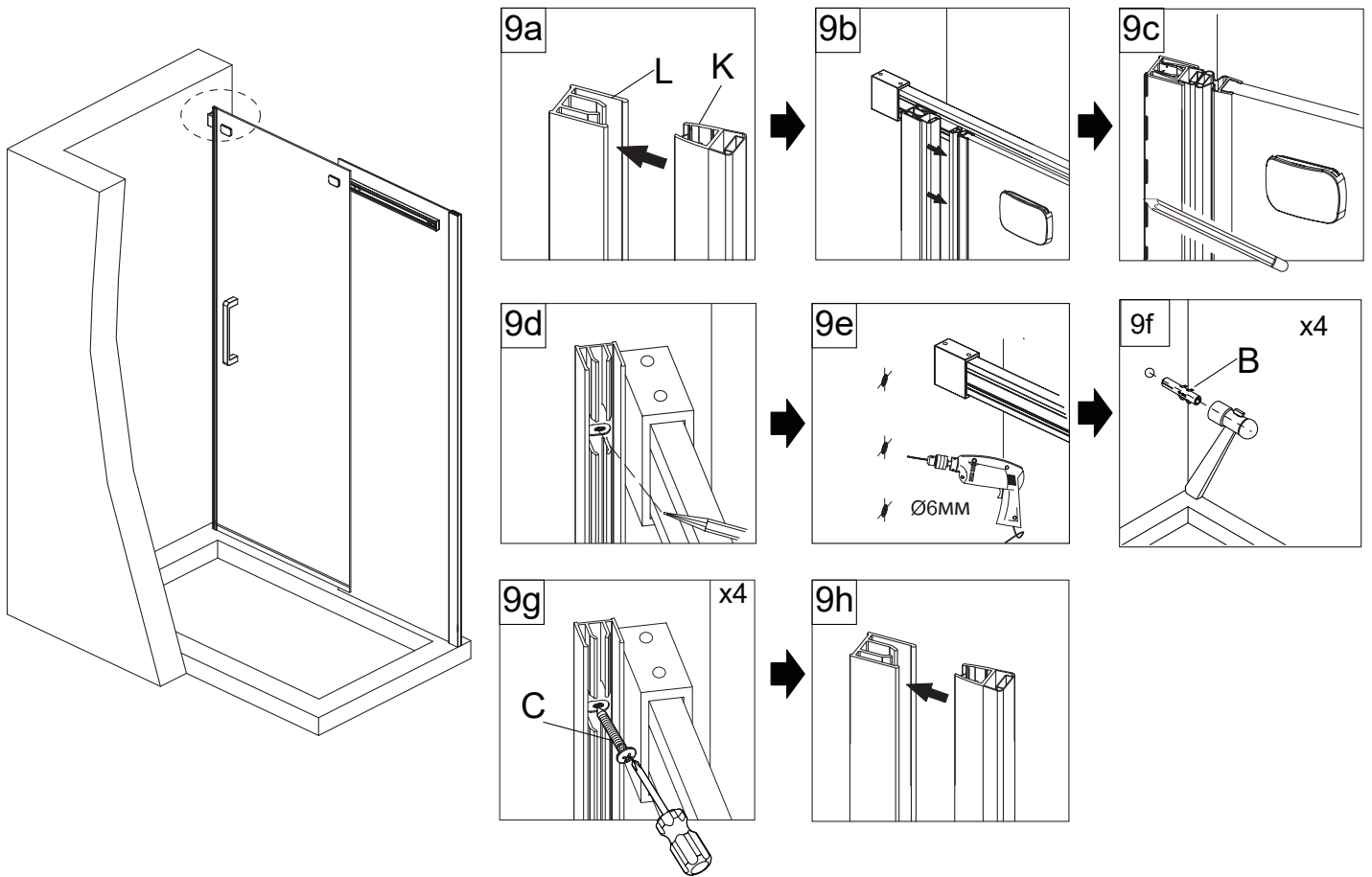
шаг 7



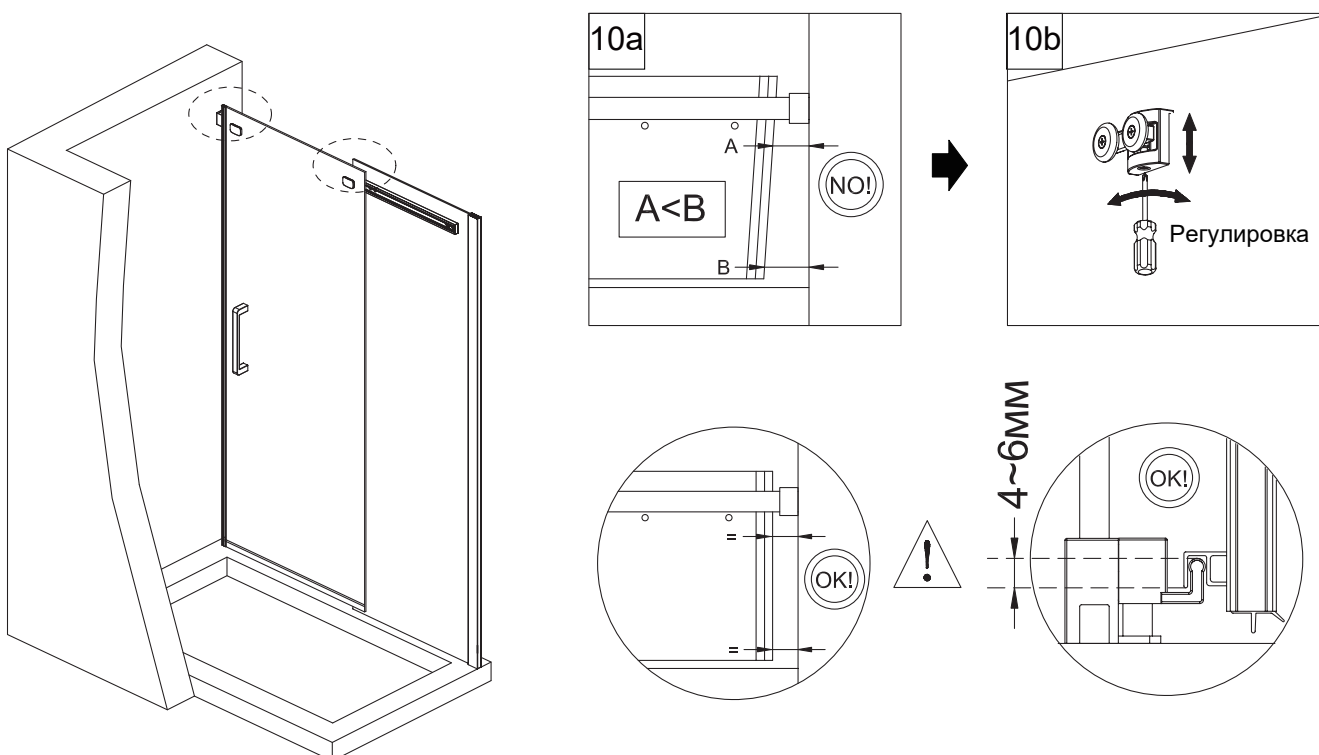
шаг 8



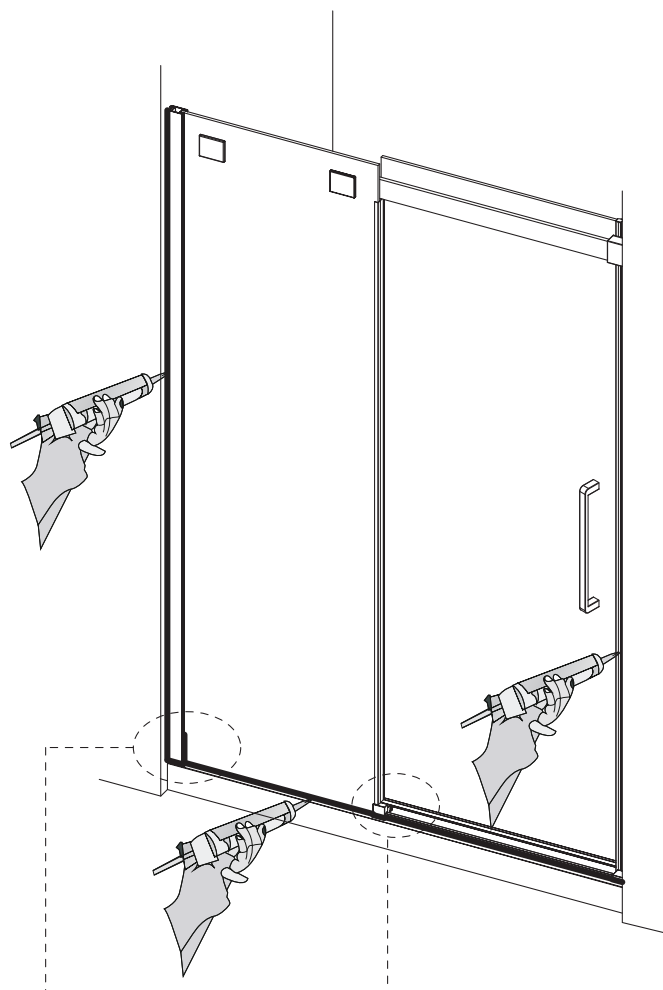
шаг 9



шаг 10



шаг 11



Примечание: не используйте душевую в течение 24 часов после нанесения силиконового клея

