



# Installation and Maintenance Guide

## Oras Vega



Water Is Worth Loving.



- GB** Thank you for selecting an Oras product. This installation and maintenance guide will introduce you to the installation, functions, and use of the faucet. Please read the guide carefully before installation, and keep it on hand for any potential future maintenance. If an operating malfunction or fault appears in your faucet, a plumbing professional is your best source of assistance. Information on cleaning the faucet, conditions of use, and warranty terms is available in the brochure that came with your product: "Important notes on Oras products".
- CZ** Děkujeme za výběr produktu Oras. Tento návod pro instalaci a údržbu Váš provede montáží, funkcí a použitím vodovodní baterie. Prosíme čtěté návod pozorně ještě před montáží samotné baterie a uschovejte pro případ možné další údržby. V případě výskytu jakýchkoli problémů s Vaší baterií je profesionální instalatér nejlepší možnou volbou pro asistenci při řešení těchto problémů. Informace jak čistit, používat vodovodní baterii a záruční podmínky jsou uvedeny v brožuře „Important notes on Oras products“, která Vám je dodána zároveň s výrobkem Oras.
- DE** Vielen Dank, dass Sie sich für ein Oras Produkt entschieden haben. Dieses Wartungs- und Installationshandbuch gibt Ihnen Informationen über die Installation, Funktion und Handhabung der Armatur. Bitte lesen Sie sich vor der Installation der Armatur diese Anleitung genau durch und verwahren Sie diese für evtl. zukünftige Wartungen auf. Bei einer Fehlfunktion der Armatur ist Ihr Fachhandwerker der beste Ansprechpartner. Informationen zur Reinigung, Handhabung sowie Garantie können Sie dem Prospekt „Important notes on Oras products“ (Wichtige Informationen über Oras Produkte) entnehmen, der Ihrer Armatur beiliegt.
- DK** Tak fordi du valgte et Oras produkt. Denne installations- og vedligeholdelses guide vil guide dig gennem installationen, funktionerne og brugen af armaturet. Læs venligst denne guide igennem inden installationen og gem den til senere brug. Hvis der mod forventning skulle opstå problemer med armaturet, er den bedste løsning at kontakte en autoriseret VVS installatør. Information om rengøring og brug af armaturet samt garantivilkår findes i brochuren der fulgte med dit armatur: "Important notes on Oras products".
- EE** Täname, et valisite Orase toote. Käesolev paigaldus- ja hooldusjuhend tutvustab Teile segisti paigaldamist, tööpõhimõtteid ning kasutamist. Palume Teil enne segisti paigaldamist käesoleva juhendiga hoolikalt tutvuda ning säilitada see võimalike tulevaste hoolduste tarbeks. Häirete korral segisti töös soovitage Teil pöörduda ala asjatundja poole. Info segisti puhastamise, kasutamise ja garantiitingimuste kohta leiate segistiga kaasasolevast brošüürist "Important notes on Oras products".
- ES** Gracias por seleccionar un producto de Oras. Esta guía de instalación y de mantenimiento le dará a conocer la instalación, las funciones y el uso de la grifería. Por favor, lea la guía cuidadosamente antes de la instalación, y téngala a mano para cualquier mantenimiento que tuviera que realizar en un futuro potencial. Si un mal funcionamiento o defecto de funcionamiento apareciera en su grifo, un profesional instalador es su mejor fuente de asistencia. Información sobre la limpieza del grifo, las condiciones de uso y condiciones de la garantía está disponible en el folleto que acompaña al producto: "Notas importantes sobre los productos Oras".
- FI** Kiitos, että valitsitte Oras tuotteen. Tämä asennus- ja huolto-ohje tutustuttaa teidät hanan asennukseen, toimintaan ja käyttöön. Lukekaa ohje huolellisesti ennen asennusta. Säästäkää ohje mahdollisia myöhempiä huoltotoimenpiteitä varten. Mikäli hanassanne ilmenee jokin toimintahäiriö tai vika, LVI-asiantuntija pystyy antamaan parhaan mahdollisen avun. Hanan puhdistuksesta, käyttöolosuhteista ja takuuehdoista voit lukea tuotteen mukana tulleesta "Important notes on Oras products"-vihkosesta.
- FR** Merci d'avoir choisi un produit Oras. Veuillez lire attentivement cette notice, afin de vous familiariser avec l'utilisation et les fonctions de l'appareil. Conservez ce document, afin, le cas échéant, de pouvoir à nouveau le consulter. En cas de problème, votre plombier est votre meilleur atout. Vous trouverez dans la brochure des informations pour le nettoyage du produit, les garanties, sous la rubrique « notice importante sur les produits Oras ».
- IT** Grazie per aver scelto un prodotto Oras. Il manuale di installazione e manutenzione vi introdurrà all'installazione, alle funzioni, ed all'uso del rubinetto. Si prega di leggere attentamente il manuale prima dell'installazione, e tenerlo a portata di mano per qualsiasi intervento di manutenzione futura. Se si manifesta un malfunzionamento di esercizio o difetto sul vostro rubinetto, un idraulico professionista è la migliore fonte di assistenza. Informazioni sulla pulizia del rubinetto, le condizioni d'uso e condizioni di garanzia sono disponibili nella brochure in dotazione con il prodotto: "Note importanti per i prodotti Oras".

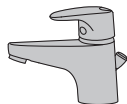
- LT** Ačiū, kad pasirinkote "Oras" gaminį. Šis instaliavimo ir eksploataavimo vadovas supažindins jus su maišytuvo instaliavimu, funkcijomis ir naudojimo ypatybėmis. Prašome dėmesingai perskaityti šį vadovą prieš gaminio instaliavimą ir laikyti jį prieinamoje vietoje galimam aptarnavimui atvejui. Jeigu eksploatacijos metu atsirastų gaminio sutrikimų ar defektų geriausias jūsų patarėjas būtų profesionalus santechnikas. Informaciją apie gaminio valymą, naudojimą ir garantinio aptarnavimo sąlygas atrasite prie gaminio pridėtoje brošiūroje „Svarbūs „Oras“ gaminių priežiūros nurodymai“.
- LV** Paldies, ka izvēlējāties Oras produktus. Šis uzstādīšanas un apkopes ceļvedis iepazīstina ar jaucējkrānu uzstādīšanu, darbību un lietojamību. Lūdzu uzmanīgi izlasiet ceļvedi pirms darbu uzsākšanas un saglabājiet to kā izziņas avotu apkopes darbu veikšanai nākotnē. Profesionāls santehtniks būtu labākais atbalsts gadījumos, ja jaucējkrānā rodas funkcionāli traucējumi. Jaucējkrāna tīrīšanas un lietošanas norādījumi, garantijas noteikumi ir pieejami jūsu produktam pievienotā brošūrā „Svarīgi norādījumi par Oras jaucējkrānu apkopi“.
- NL** Dank u wel voor het kiezen van een Oras product. Deze installatie- en onderhoudsgids zal u de weg wijzen voor installatie, functies en gebruik van de kraan. Gelieve de handleiding aandachtig te lezen alvorens installatie, en houdt het bij de hand voor toekomstig onderhoud. Wanneer er een gebruiksprobleem of fout in uw kraan merkbaar wordt, dan is een professionele loodgieter de aangewezen hulp. Informatie over hoe de kraan te poetsen, gebruiksvoorwaarden, en garantievoorwaarden is terug te vinden in de brochure die met uw kraan werd opgestuurd: "belangrijke nota's over Oras producten".
- NO** Tusen takk for at du valgte et produkt fra Oras. Denne installasjons- og monteringsveilederen forteller deg hvordan dette produktet installeres, fungerer og brukes. Vær vennlig å les veilederen før du installerer produktet. Ta vare på veiledningen til evt. senere bruk. Hvis du oppdager feil ved produktet, bør du tilkalle rørlegger. Informasjon om rengjøring av produktet, bruksområder og garanti er tilgjengelig i heftet som lå sammen med produktet: "Viktige bemerkninger om Orasprodukter"
- PL** Dziękujemy za wybór produktów Oras. Przedstawiamy instrukcję instalacji i konserwacji, która zawiera wskazówki odnośnie instalacji, funkcjonalności oraz użytkowania baterii Oras. Prosimy przeczytać uważnie instrukcję przed instalacją i zachować ją dla potrzeb przyszłej konserwacji. W razie awarii podczas użytkowania lub pojawienia się wady baterii najlepszym źródłem pomocy jest profesjonalny serwis Oras. Informacje dotyczące czyszczenia baterii, sposobu użytkowania oraz warunków gwarancji są dostępne w załączonej do baterii broszurce "Important notes on Oras products".
- RO** Vă mulțumim pentru alegerea unui produs Oras. Acest ghid de instalare și întreținere vă prezintă modalitatea de instalare, funcțiile și modul de exploatare a bateriei. Parcurgeți cu atenție acest ghid înainte de instalare și păstrați-l la îndemână pentru efectuarea potențialelor operațiuni ulterioare de întreținere. În situația în care, pe parcursul exploatarii bateriei, apare o disfuncționalitate sau o defecțiune, cea mai bună sursă de asistență o reprezintă un instalator profesionist. Informații referitoare la curățirea bateriei, condițiile de exploatare și termenii de garanție puteți consulta în broșura "Note importante referitoare la produsele Oras", care v-a fost livrată împreună cu produsul pe care l-ați achiziționat.
- RU** Благодарим Вас за выбор продукции Oras. Из этой инструкции Вы узнаете о функциях смесителя и о порядке его установки и эксплуатации. Пожалуйста, внимательно прочитайте эту инструкцию перед установкой смесителя, и держите её под рукой на случай возникновения вопросов или необходимости обслуживания смесителя. В случае нарушения работы смесителя рекомендуем Вам обращаться к квалифицированным специалистам. Информация об уходе за смесителем, рекомендациях по его эксплуатации и условиях гарантии изложена в прилагаемой брошюре «Important notes on Oras products».
- SE** Tack för att du valt en produkt från Oras. Den här installations- och skötselanvisningen kommer att guida dig igenom blandarens installation, funktion och användande. Läs igenom anvisningen noggrant innan installation av blandaren och spara den för eventuella framtida servicebehov. Om ett funktionsfel uppstår bör du vända dig till en professionell hantverkare för hjälp. Allmänna råd angående installation samt information om blandarens användning, rengöring och dess garantivillkor finner du i foldern "important notes on Oras products" som följer med din produkt.
- SK** Ďakujeme za výber produktu Oras. Tento návod pre inštaláciu a údržbu Vás prevedie montážou, funkciou a použitím vodovodnej batérie. Prosíme čítajte návod pozorne ešte pred montážou samotnej batérie a uschovajte pre prípad možnej ďalšej údržby. V prípade výskytu akýchkoľvek problémov s Vašou batériou je profesionálny inštalatér najlepšou možnou voľbou pre asistenciu pri riešení týchto problémov. Informácie ako čistiť, používať vodovodnú batériu a záručné podmienky sú uvedené v brožúre „Important notes on Oras products“, ktorá Vám je dodaná zároveň s výrobkom Oras.

# Contents

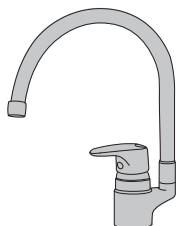
**CZ** Obsah  
**DE** Inhaltsübersicht  
**DK** Indholdsfortegnelse  
**EE** Sisukord  
**ES** Contenidos  
**FI** Sisällysluettelo

**FR** Sommaire  
**IT** Indice  
**LT** Turinys  
**LV** Saturs  
**NL** Inhoud  
**NO** Innhold

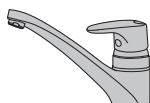
**PL** Spis treści  
**RO** Cuprins  
**RU** Содержание  
**SE** Innehållsförteckning  
**SK** Obsah



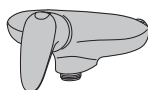
Technical data ..... 6-12  
 Installation ..... 22  
 Operation ..... 26  
 Maintenance ..... 26-27, 29  
 Spare parts ..... 30-31



Technical data ..... 13  
 Installation ..... 23-24, 28  
 Operation ..... 26  
 Maintenance ..... 26-29  
 Spare parts ..... 32



Technical data ..... 13-16  
 Installation ..... 23-24  
 Operation ..... 26  
 Maintenance ..... 26-27, 29  
 Spare parts ..... 32-34



Technical data ..... 17-21  
 Installation ..... 25  
 Operation ..... 26  
 Maintenance ..... 15-17  
 Spare parts ..... 34-35



Technical data ..... 21  
 Installation ..... 22  
 Operation ..... 26  
 Maintenance ..... 15-17  
 Spare parts ..... 35



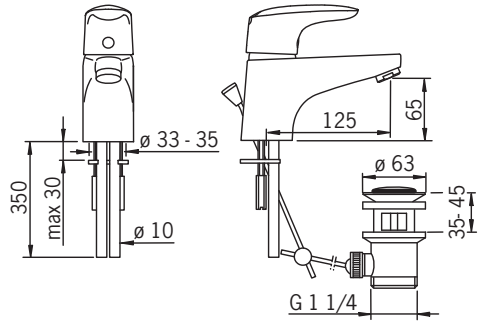
Technical data ..... 36  
 Installation ..... 37-39  
 Operation ..... 26  
 Maintenance ..... 26, 29  
 Spare parts ..... 40

## 1800

EN 817  
I (ISO 3822)  
50 - 1000 kPa  
0.2 l/s (300 kPa)  
75 kPa (0.1 l/s)  
0.13 l/s (Eco-flow at 300 kPa)  
max. +80°C



VD VA 1.42/19644  
STF VTT-01355-08  
KIWA K6345/07  
LGA P-IX 19360/IA  
Sintef Nr. 0535

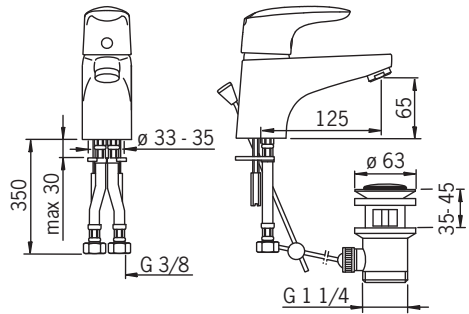


## 1800F

EN 817  
I (ISO 3822)  
50 - 1000 kPa  
0.2 l/s (300 kPa)  
80 kPa (0.1 l/s)  
0.13 l/s (Eco-flow at 300 kPa)  
max. +80°C



VD VA 1.42/19644  
CSTB 348-M1-14/1  
LGA P-IX 19360/IA

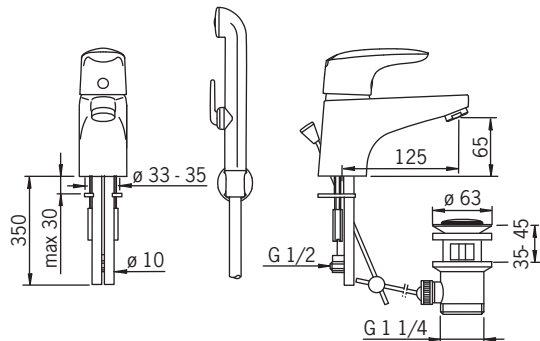


## 1802

EN 817  
I (ISO 3822)  
50 - 1000 kPa  
0.15 l/s (300 kPa)  
130 kPa (0.1 l/s)  
0.1 l/s (Eco-flow at 300 kPa)  
max. +80°C

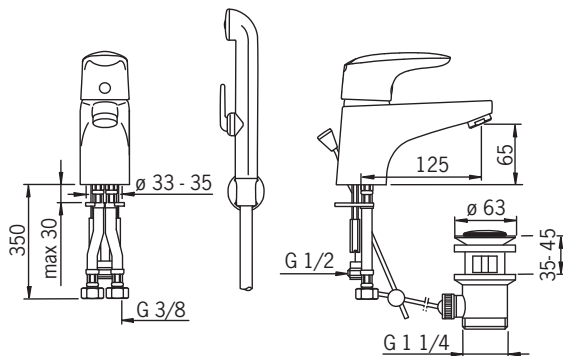


VD VA 1.42/19644  
STF VTT-01355-08  
LGA P-IX 19365/IAO  
Sintef Nr. 0535



## 1802F

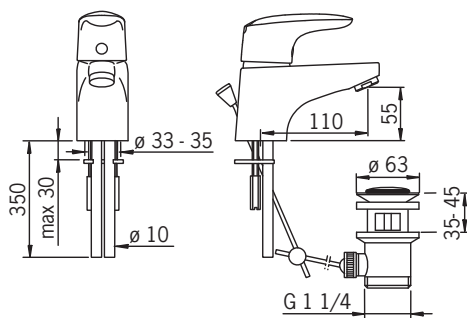
EN 817  
 I (ISO 3822) Oras lab.  
 50 - 1000 kPa  
 0.14 l/s (300 kPa)  
 145 kPa (0.1 l/s)  
 0.09 l/s (Eco-flow at 300 kPa)  
 max. +80°C



LGA P-IX 19365/1A0

## 1804

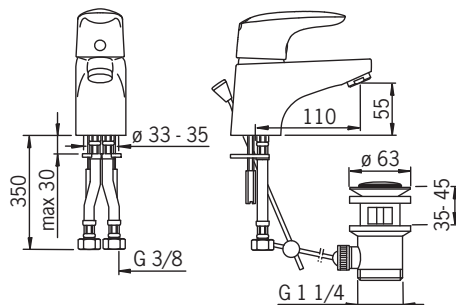
EN 817  
 I (ISO 3822)  
 50 - 1000 kPa  
 0.2 l/s (300 kPa)  
 75 kPa (0.1 l/s)  
 0.13 l/s (Eco-flow at 300 kPa)  
 max. +80°C



va VA 1.42/19644  
 STF VTT-01355-08  
 KIWA K6345/07  
 LGA P-IX 19360/1A  
 Sintef Nr. 0535

## 1804F

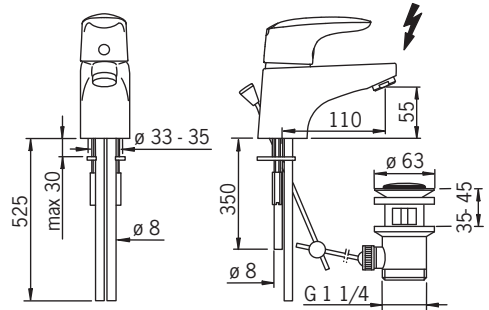
EN 817  
 I (ISO 3822)  
 50 - 1000 kPa  
 0.2 l/s (300 kPa)  
 80 kPa (0.1 l/s)  
 0.13 l/s (Eco-flow at 300 kPa)  
 max. +80°C



va VA 1.42/19644  
 CSTB 348-M1-14/1  
 LGA P-IX 19360/1A

## 1805

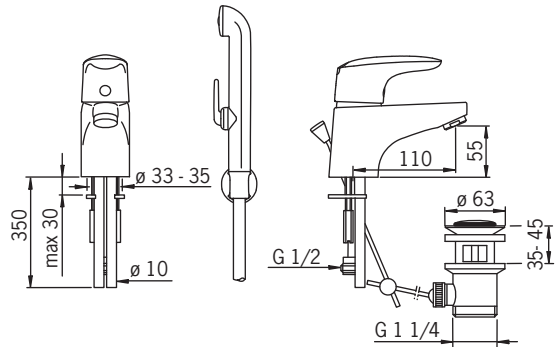
EN 817  
50 - 1000 kPa  
max. +80°C



Sintef Nr. 0535

## 1806

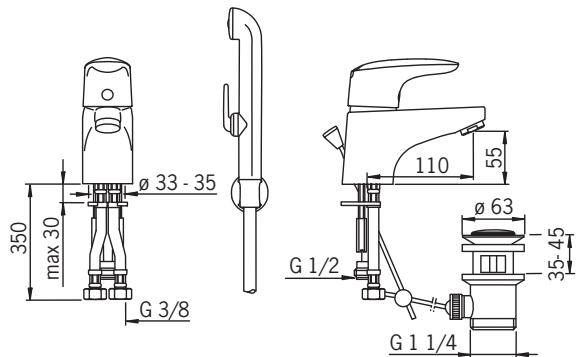
EN 817  
I (ISO 3822)  
50 - 1000 kPa  
0.15 l/s (300 kPa)  
130 kPa (0.1 l/s)  
0.1 l/s (Eco-flow at 300 kPa)  
max. +80°C



VA VA 1.42/19644  
STF VTT-01355-08  
Sintef Nr. 0535

## 1806F

EN 817  
I (ISO 3822) Oras lab.  
50 - 1000 kPa  
0.14 l/s (300 kPa)  
145 kPa (0.1 l/s)  
0.09 l/s (Eco-flow at 300 kPa)  
max. +80°C

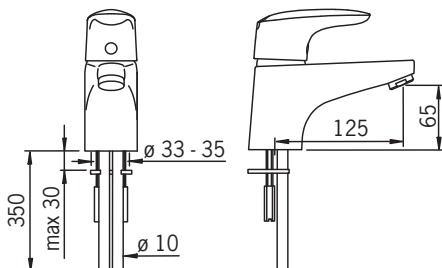


VA VA 1.42/19644



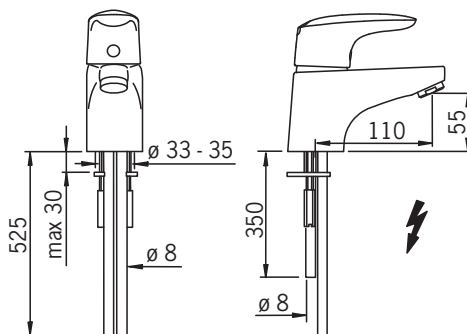
## 1807E

EN 817  
I (ISO 3822) Oras lab.  
50 - 1000 kPa  
0.13 l/s (300 kPa)  
180 kPa (0.1 l/s)  
max. +80°C



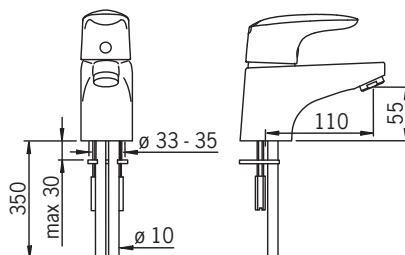
## 1808E

EN 817  
50 - 1000 kPa  
max. +80°C



## 1810

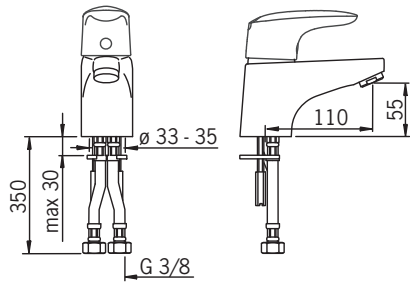
EN 817  
I (ISO 3822)  
50 - 1000 kPa  
0.2 l/s (300 kPa)  
75 kPa (0.1 l/s)  
0.13 l/s (Eco-flow at 300 kPa)  
max. +80°C



VA VA 1.42/19644  
STF VTT-01355-08  
Sintef Nr. 0535

## 1810F

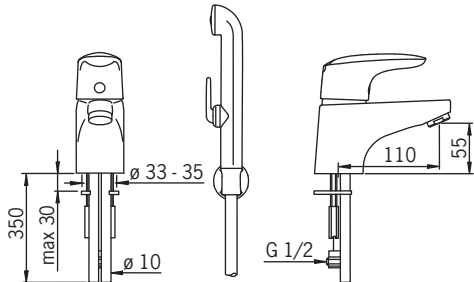
EN 817  
 I (ISO 3822)  
 50 - 1000 kPa  
 0.2 l/s (300 kPa)  
 80 kPa (0.1 l/s)  
 0.13 l/s (Eco-flow at 300 kPa)  
 max. +80°C



VA 1.42/19644

## 1812

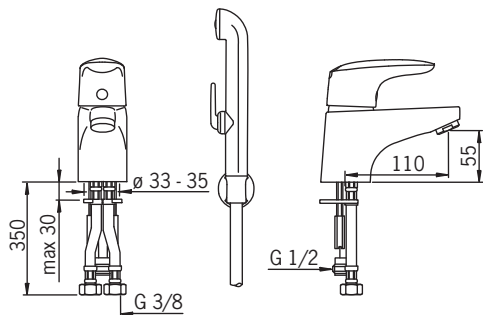
EN 817  
 I (ISO 3822)  
 50 - 1000 kPa  
 0.15 l/s (300 kPa)  
 130 kPa (0.1 l/s)  
 0.1 l/s (Eco-flow at 300 kPa)  
 max. +80°C



VA 1.42/19644  
 STF VTT-01355-08  
 Sintef Nr. 0535

## 1812F

EN 817  
 I (ISO 3822) Oras lab.  
 50 - 1000 kPa  
 0.14 l/s (300 kPa)  
 145 kPa (0.1 l/s)  
 0.09 l/s (Eco-flow at 300 kPa)  
 max. +80°C

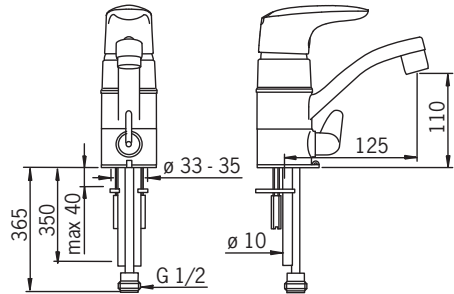


## 1813

EN 817  
I (ISO 3822)  
50 - 1000 kPa  
0.2 l/s (300 kPa)  
75 kPa (0.1 l/s)  
0.13 l/s (Eco-flow at 300 kPa)  
max. +80°C



STF VTT-RTH-11360-06  
Sintef Nr. 0535

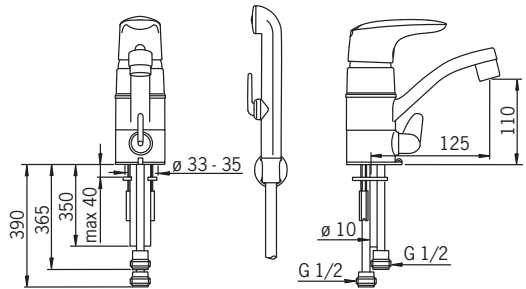


## 1814

EN 817  
I (ISO 3822)  
50 - 1000 kPa  
0.15 l/s (300 kPa)  
130 kPa (0.1 l/s)  
0.1 l/s (Eco-flow at 300 kPa)  
max. +80°C



STF VTT-RTH-11360-06  
Sintef Nr. 0535

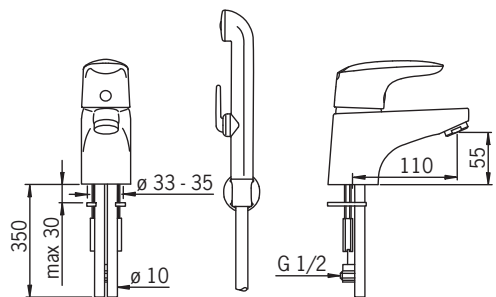


## 1815

EN 817  
I (ISO 3822)  
50 - 1000 kPa  
0.15 l/s (300 kPa)  
130 kPa (0.1 l/s)  
0.1 l/s (Eco-flow at 300 kPa)  
max. +80°C



STF VTT-01355-08  
Sintef Nr. 0535



## 1818F

EN 817

I (ISO 3822)

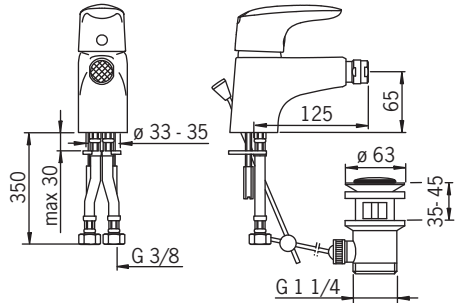
50 - 1000 kPa

0.2 l/s (300 kPa)

80 kPa (0.1 l/s)

0.13 l/s (Eco-flow at 300 kPa)

max. +80°C



VA 1.42/19653

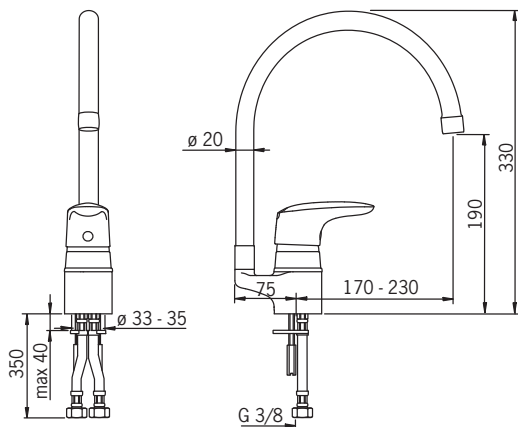
LGA P-IX 19360/IA

## 1838F

EN 817  
 I (ISO 3822)  
 50 - 1000 kPa  
 0.26 l/s (300 kPa)  
 180 kPa (0.2 l/s)  
 0.1 l/s (Eco-flow at 300 kPa)  
 max. +80°C



VA VA 1.42/18334  
 Sintef Nr. 0227  
 STF VTT-RTH-00100-11

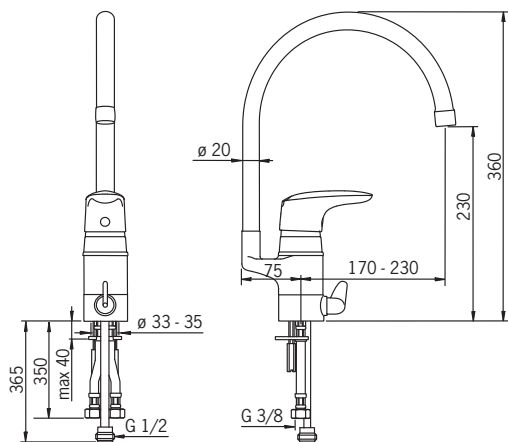


## 1839F

EN 817  
 I (ISO 3822)  
 50 - 1000 kPa  
 0.26 l/s (300 kPa)  
 180 kPa (0.2 l/s)  
 0.1 l/s (Eco-flow at 300 kPa)  
 max. +80°C



VA VA 1.42/18334  
 STF VTT-RTH-00100-11  
 Sintef Nr. 0228

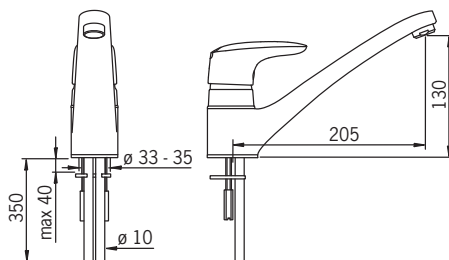


## 1820

EN 817  
 I (ISO 3822)  
 50 - 1000 kPa  
 0.27 l/s (300 kPa)  
 160 kPa (0.2 l/s)  
 0.11 l/s (Eco-flow at 300 kPa)  
 max. +80°C



VA VA 1.42/19645  
 STF VTT-RTH-00100-11  
 KIWA K6345/07  
 LGA P-IX 19361/1B

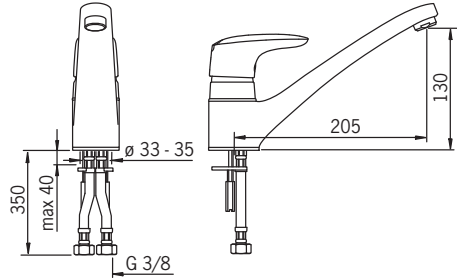


## 1820F

EN 817  
I (ISO 3822)  
50 - 1000 kPa  
0.26 l/s (300 kPa)  
180 kPa (0.2 l/s)  
0.1 l/s (Eco-flow at 300 kPa)  
max. +80°C



VA 1.42/19645  
CSTB 348-M1-14/1  
LGA P-IX 19361/IB  
Sintef Nr. 0227

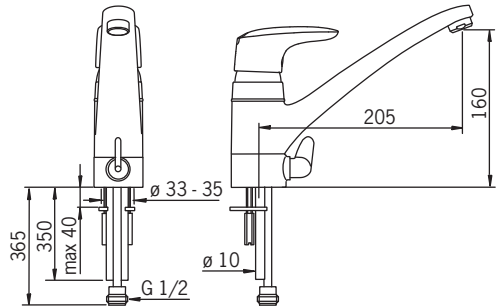


## 1825

EN 817  
I (ISO 3822)  
50 - 1000 kPa  
0.27 l/s (300 kPa)  
160 kPa (0.2 l/s)  
0.11 l/s (Eco-flow at 300 kPa)  
max. +80°C



VA 1.42/19645  
STF VTT-RTH-00100-11

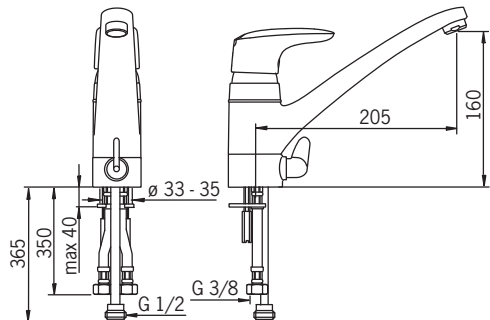


## 1825F

EN 817  
I (ISO 3822) Oras lab.  
50 - 1000 kPa  
0.26 l/s (300 kPa)  
180 kPa (0.2 l/s)  
0.1 l/s (Eco-flow at 300 kPa)  
max. +80°C



VA 1.42/19645  
Sintef Nr. 0228

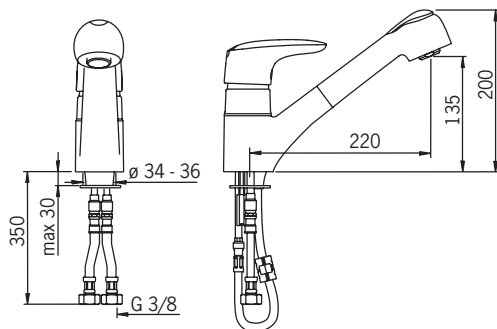


## 1832F

EN 817  
I (ISO 3822)  
50 - 1000 kPa  
0.18 l/s (300 kPa)  
90 kPa (0.1 l/s)  
0.07 l/s (Eco-flow at 300 kPa)  
max. +80°C

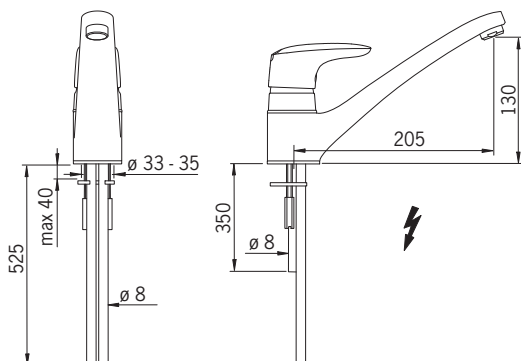


VA VA 1.42/18534  
Sintef Nr. 0229  
STF VTT-RTH-00100-11



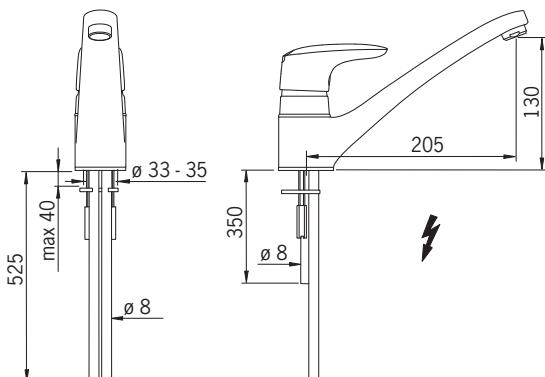
## 1821

EN 817  
50 - 1000 kPa  
max. +80°C



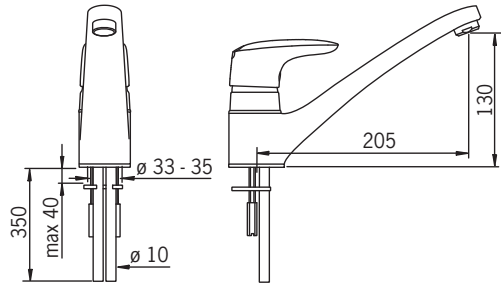
## 1821E

EN 817  
50 - 1000 kPa  
max. +80°C



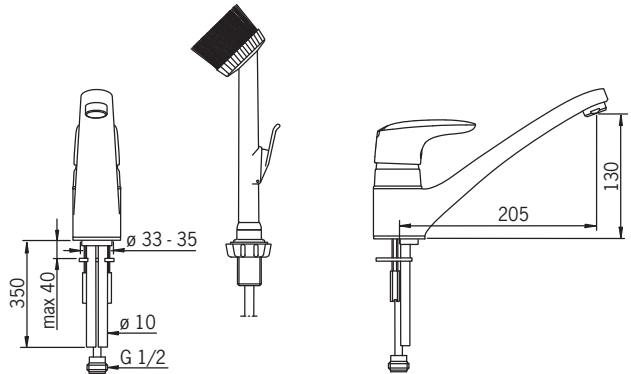
## 1833E

EN 817  
I (ISO 3822) Oras lab.  
50 - 1000 kPa  
0.13 l/s (300 kPa)  
180 kPa (0.1 l/s)  
max. +80°C



## 1828

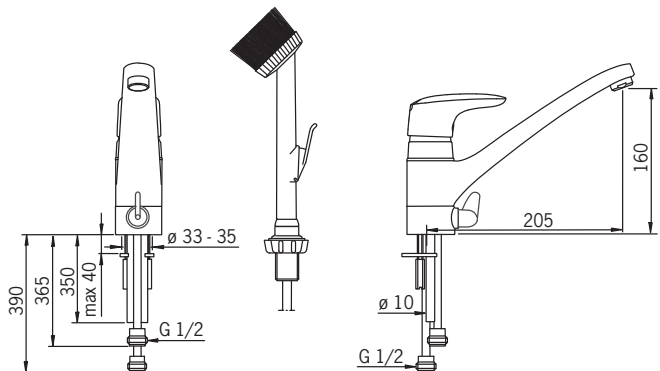
EN 817  
I (ISO 3822)  
50 - 1000 kPa  
0.17 l/s (300 kPa)  
100 kPa (0.1 l/s)  
0.07 l/s (Eco-flow at 300 kPa)  
max. +80°C



Sintef Nr. 0227  
STF VTT-RTH-00100-11

## 1829

EN 817  
I (ISO 3822)  
50 - 1000 kPa  
0.17 l/s (300 kPa)  
100 kPa (0.1 l/s)  
0.07 l/s (Eco-flow at 300 kPa)  
max. +80°C



Sintef Nr. 0227  
STF VTT-RTH-00100-11



## 1837U

EN 817

I (ISO 3822) Oras lab.

50 - 1000 kPa

0.21 l/s (300 kPa)

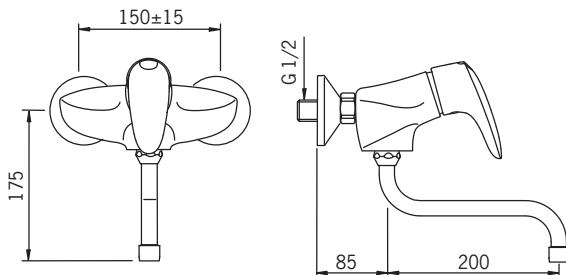
0.2 l/s (300 kPa, with flow reducers)

280 kPa (0.2 l/s)

300 kPa (0.2 l/s, with flow reducers)

0.13 l/s (Eco-flow at 300 kPa)

max. +80°C



## 1834EU

EN 817

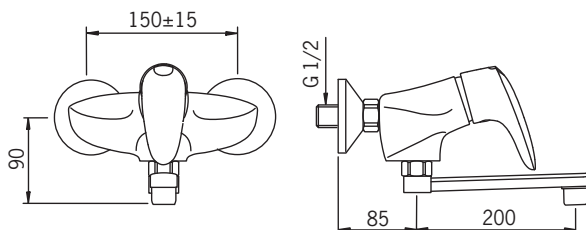
I (ISO 3822) Oras lab.

50 - 1000 kPa

0.12 l/s (300 kPa)

200 kPa (0.1 l/s)

max. +80°C



## 1836EX

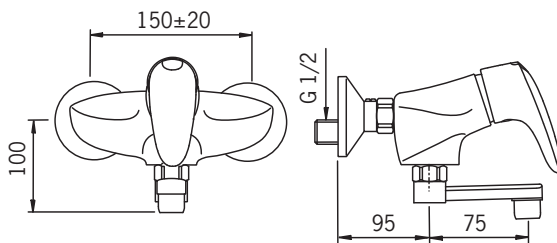
I (ISO 3822) Oras lab.

50 - 1000 kPa

0.13 l/s (300 kPa)

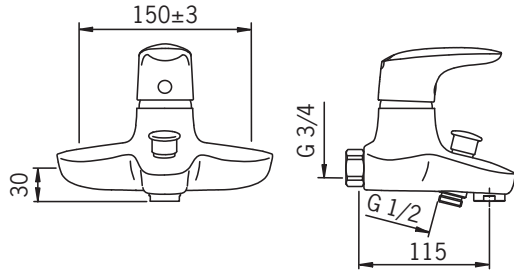
180 kPa (0.1 l/s)

max. +80°C



## 1840

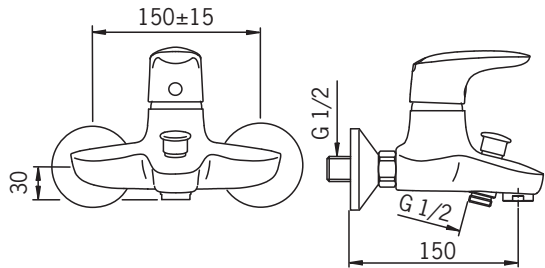
EN 817  
 II (ISO 3822)  
 50 - 1000 kPa  
 0.33 l/s (300 kPa)  
 260 kPa (0.3 l/s)  
 0.17 l/s (Eco-flow at 300 kPa)  
 max. +80°C



VD VA 1.42/19654  
 STF VTT-RTH-00100-11  
 Sintef Nr. 0126

## 1840U

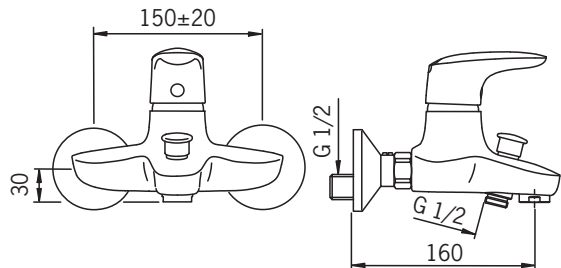
EN 817  
 II (ISO 3822)  
 50 - 1000 kPa  
 0.33 l/s (300 kPa)  
 260 kPa (0.3 l/s)  
 0.17 l/s (Eco-flow at 300 kPa)  
 max. +80°C



KIWA K6345/07  
 LGA PA-IX 19363/IIBB

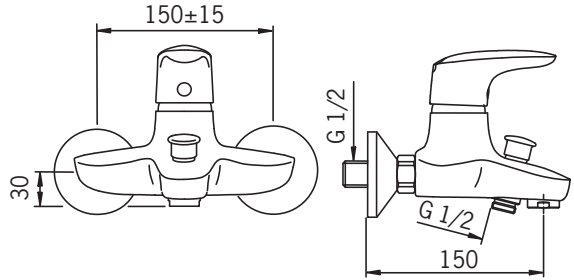
## 1840X

EN 817  
 II (ISO 3822)  
 50 - 1000 kPa  
 0.33 l/s (300 kPa)  
 260 kPa (0.3 l/s)  
 0.17 l/s (Eco-flow at 300 kPa)  
 max. +80°C



## 1841U

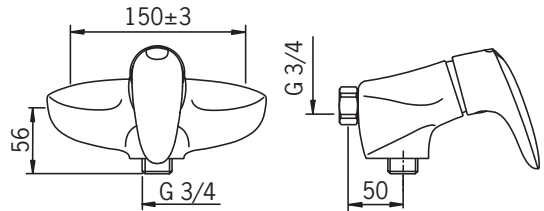
EN 817  
 II (ISO 3822)  
 50 - 1000 kPa  
 0.33 l/s (300 kPa)  
 260 kPa (0.2 l/s)  
 0.17 l/s (Eco-flow at 300 kPa)  
 max. +80°C



LGA PA-IX 19363/IIIB

## 1870

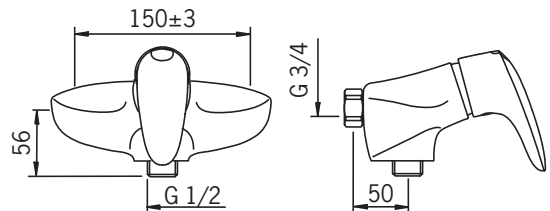
EN 817  
 I (ISO 3822) (0.2 l/s) Oras lab.  
 50 - 1000 kPa  
 0.26 l/s (300 kPa)  
 0.2 l/s (300 kPa, with flow reducers)  
 180 kPa (0.2 l/s)  
 300 kPa (0.2 l/s, with flow reducers)  
 0.13 l/s (Eco-flow at 300 kPa)  
 max. +80°C



STF VTT-RTH-00100-11

## 1875

EN 817  
 I (ISO 3822) (0.2 l/s) Oras lab.  
 50 - 1000 kPa  
 0.26 l/s (300 kPa)  
 0.2 l/s (300 kPa, with flow reducers)  
 180 kPa (0.2 l/s)  
 300 kPa (0.2 l/s, with flow reducers)  
 0.13 l/s (Eco-flow at 300 kPa)  
 max. +80°C



## 1875U

EN 817

I (ISO 3822) (0.2 l/s)

50 - 1000 kPa

0.26 l/s (300 kPa)

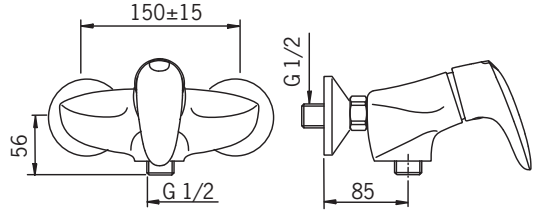
0.2 l/s (300 kPa, with flow reducers)

180 kPa (0.2 l/s)

300 kPa (0.2 l/s, with flow reducers)

0.13 l/s (Eco-flow at 300 kPa)

max. +80°C



LGA PA-IX 19121/IB

## 1860EX

EN 817

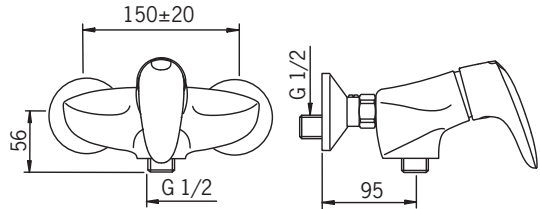
II (ISO 3822) Oras lab.

50 - 1000 kPa

0.27 l/s (300 kPa)

170 kPa (0.2 l/s)

max. +80°C



## 1871

EN 817

I (ISO 3822) (0.2 l/s)

II (ISO 3822) (0.3 l/s)

50 - 1000 kPa

0.33 l/s (300 kPa)

0.2 l/s (300 kPa, with flow reducers)

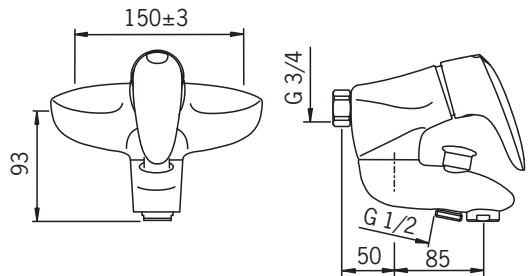
260 kPa (0.3 l/s)

160 kPa (0.2 l/s)

300 kPa (0.2 l/s, with flow reducers)

0.17 l/s (Eco-flow at 300 kPa)

max. +80°C



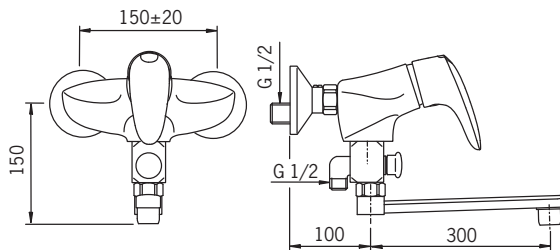
STF VTT-RTH-00100-11

Sintef Nr. 0126

## 1872X

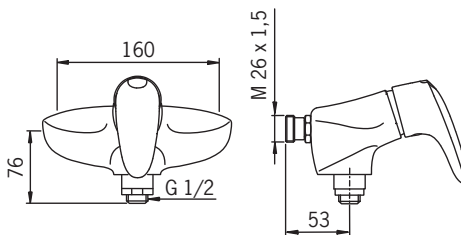
### EN 817

I (ISO 3822) Oras lab.  
 I (ISO 3822) (0.2 l/s) Oras lab.  
 II (ISO 3822) (0.3 l/s) Oras lab.  
 50 - 1000 kPa  
 0.25 l/s (300 kPa)  
 0.2 l/s (300 kPa, with flow reducers)  
 190 kPa (0.2 l/s)  
 300 kPa (0.2 l/s, with flow reducers)  
 0.13 l/s (Eco-flow at 300 kPa)  
 max. +80°C



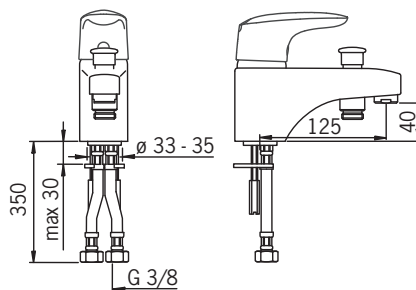
## 1885

EN 817  
 II (ISO 3822) Oras lab.  
 50 - 1000 kPa  
 0.27 l/s (300 kPa)  
 170 kPa (0.2 l/s)  
 0.16 l/s (Eco-flow at 300 kPa)  
 max. +80°C



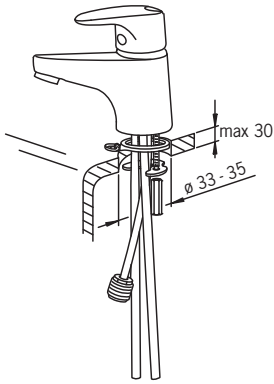
## 1846F

EN 817  
 II (ISO 3822) Oras lab.  
 50 - 1000 kPa  
 0.3 l/s (300 kPa)  
 300 kPa (0.3 l/s)  
 0.16 l/s (Eco-flow at 300 kPa)  
 max. +80°C

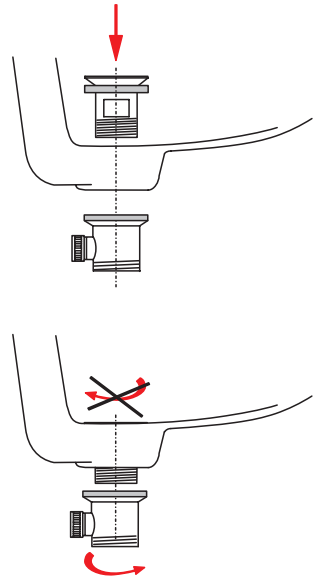
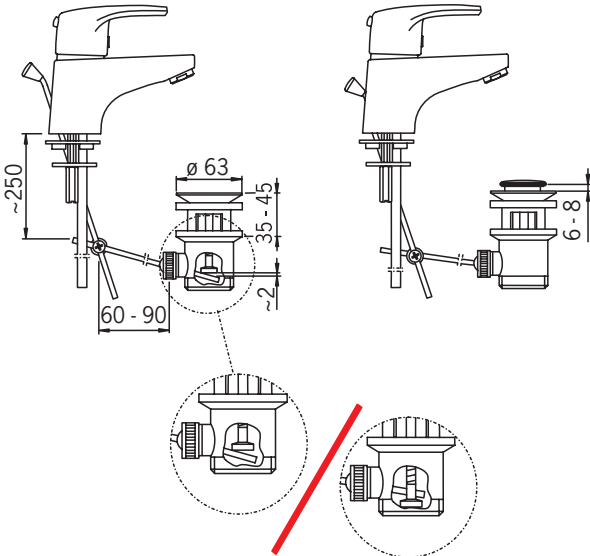
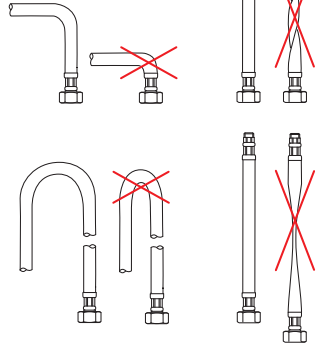
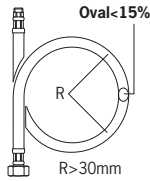


# Installation

<b>CZ</b> Montáž	<b>ES</b> Montaje	<b>LT</b> Montavimas	<b>PL</b> Instalacja
<b>DE</b> Montage	<b>FI</b> Asennus	<b>LV</b> Montāža	<b>RO</b> Instalare
<b>DK</b> Installation	<b>FR</b> Installation	<b>NL</b> Installatie	<b>RU</b> Установка
<b>EE</b> Paigaldus	<b>IT</b> Montaggio	<b>NO</b> Montering	<b>SE</b> Installation
			<b>SK</b> Inštalácia

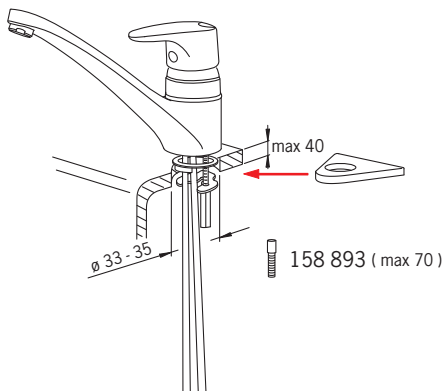


F-Model

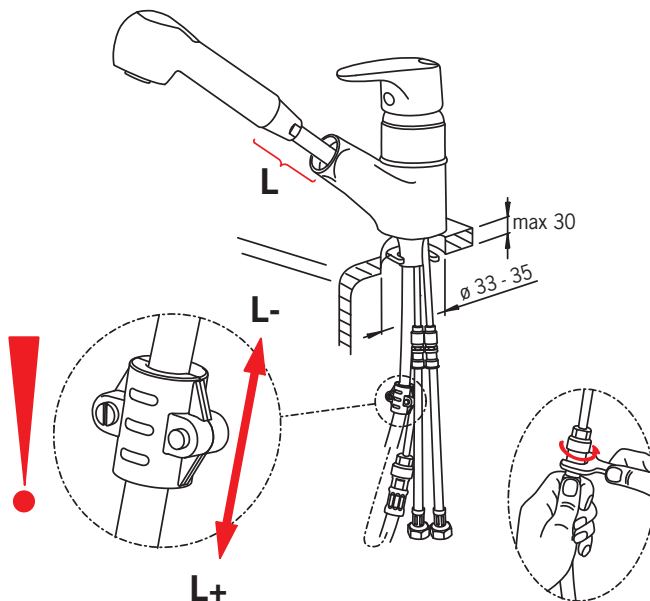
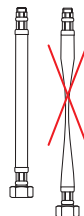
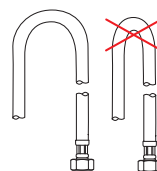
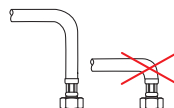
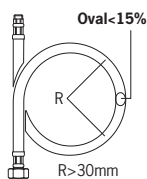


# Installation

<b>CZ</b> Montáž	<b>ES</b> Montaje	<b>LT</b> Montavimas	<b>PL</b> Instalacja
<b>DE</b> Montage	<b>FI</b> Asennus	<b>LV</b> Montāža	<b>RO</b> Instalare
<b>DK</b> Installation	<b>FR</b> Installation	<b>NL</b> Installatie	<b>RU</b> Установка
<b>EE</b> Paigaldus	<b>IT</b> Montaggio	<b>NO</b> Montering	<b>SE</b> Installation
			<b>SK</b> Inštalácia

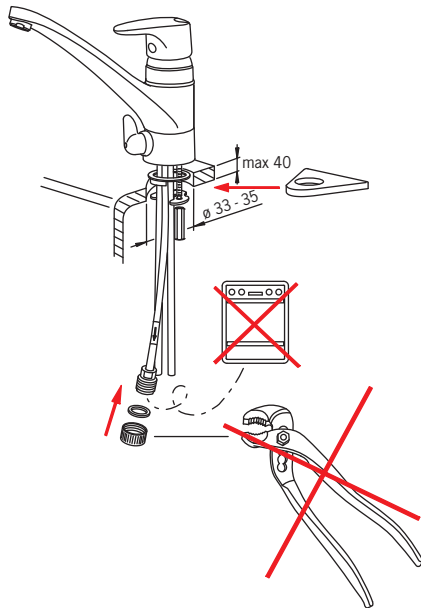
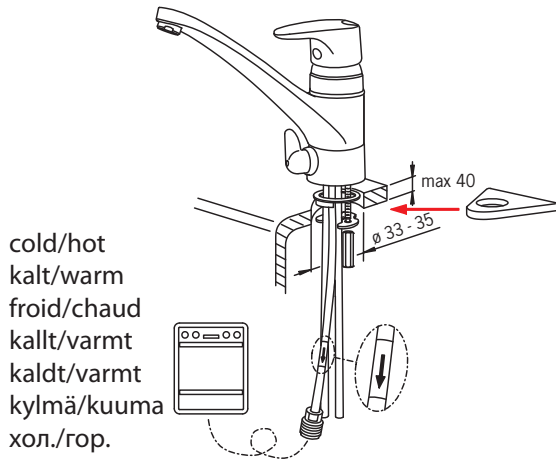


F-Model



# Installation

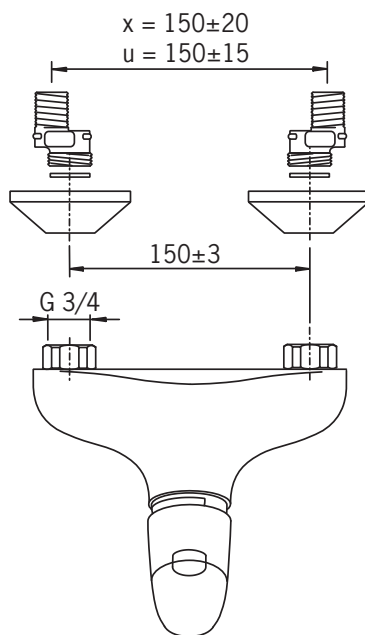
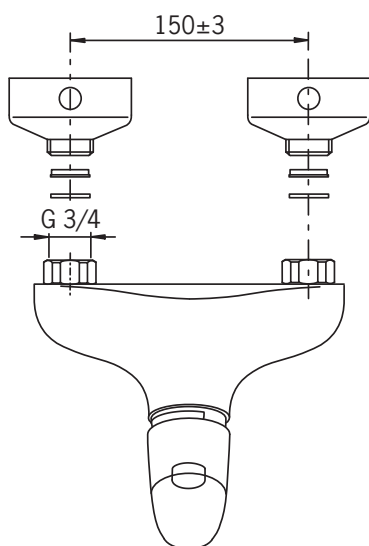
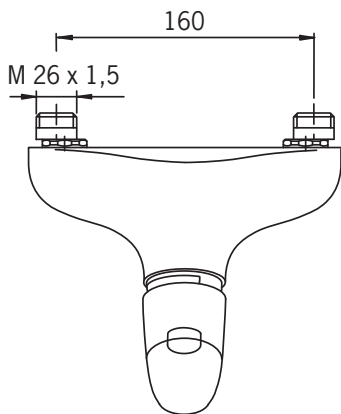
<b>CZ</b> Montáž	<b>ES</b> Montaje	<b>LT</b> Montavimas	<b>PL</b> Instalacja
<b>DE</b> Montage	<b>FI</b> Asennus	<b>LV</b> Montāža	<b>RO</b> Instalare
<b>DK</b> Installation	<b>FR</b> Installation	<b>NL</b> Installatie	<b>RU</b> Установка
<b>EE</b> Paigaldus	<b>IT</b> Montaggio	<b>NO</b> Montering	<b>SE</b> Installation
			<b>SK</b> Inštalácia





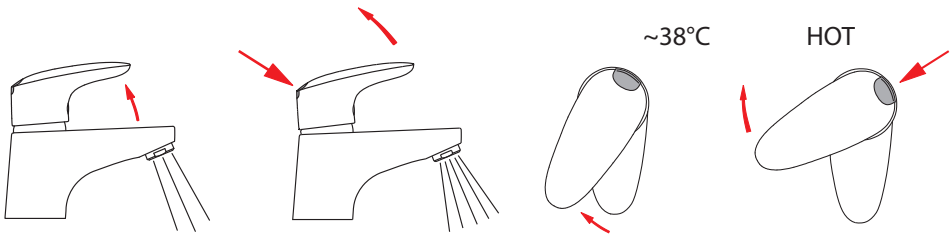
## Installation

<b>CZ</b> Montáž	<b>ES</b> Montaje	<b>LT</b> Montavimas	<b>PL</b> Instalacja
<b>DE</b> Montage	<b>FI</b> Asennus	<b>LV</b> Montāža	<b>RO</b> Instalare
<b>DK</b> Installation	<b>FR</b> Installation	<b>NL</b> Installatie	<b>RU</b> Установка
<b>EE</b> Paigaldus	<b>IT</b> Montaggio	<b>NO</b> Montering	<b>SE</b> Installation
			<b>SK</b> Inštalácia



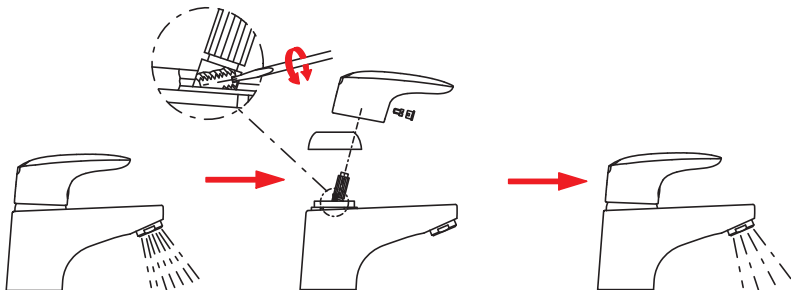
## Operation

<b>CZ</b> Funkce	<b>ES</b> Servicio	<b>LT</b> Veikimo principas	<b>PL</b> Działanie
<b>DE</b> Funktion	<b>FI</b> Toiminta	<b>LV</b> Darbības princips	<b>RO</b> Funcționare
<b>DK</b> Betjening	<b>FR</b> Utilisation	<b>NL</b> Bediening	<b>RU</b> Принцип действия
<b>EE</b> Toimimine	<b>IT</b> Funzionamento	<b>NO</b> Funksjon	<b>SE</b> Funktion
			<b>SK</b> Prevádzka



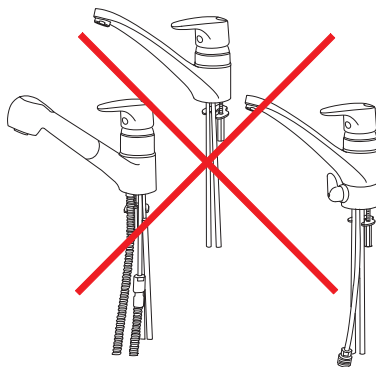
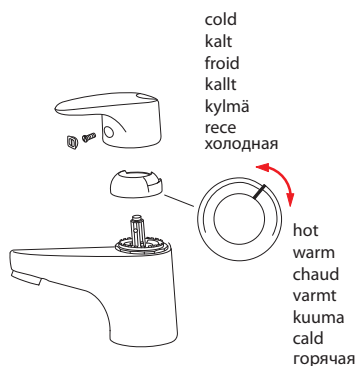
## Limiting the flow rate

<b>CZ</b> Omezení průtoku	<b>LV</b> Ūdens plūsmas ierobežošana
<b>DE</b> Bergenzung der Durchflußmenge	<b>NL</b> Begrenzing van de doorstroomhoeveelheid
<b>DK</b> Begrænsning af vandmængden	<b>NO</b> Limitarea debitului
<b>EE</b> Vooluhulga piiramine	<b>PL</b> Ograniczenie wielkości strumienia
<b>ES</b> Limitación de la tasa de flujo	<b>RO</b> Limitarea debitului
<b>FI</b> Virtaaman rajoitus	<b>RU</b> Регулирование потока
<b>FR</b> Limitation du débit	<b>SE</b> Flödesbegränsning
<b>IT</b> Limitazione della portata	<b>SK</b> Obmedzenie prietoku
<b>LT</b> Vandens srovės reguliavimas	



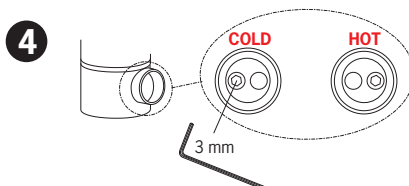
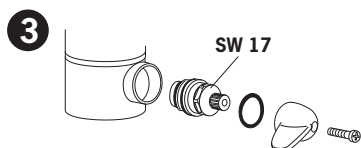
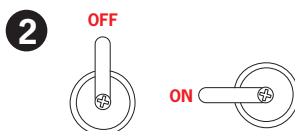
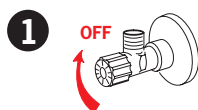
## Limiting temperature

<b>CZ</b> Omezení teplé vody	<b>LV</b> Karstā ūdens temperatūras ierobežošana
<b>DE</b> Temperaturbegrenzung	<b>NL</b> Perlator vervangent
<b>DK</b> Forindstilling af vandets max. temperatur	<b>NO</b> Begrenzing temperatur
<b>EE</b> Temperatuuri piiramine seadeosast	<b>PL</b> Ograniczenie temperatury
<b>ES</b> Limitación de la temperatura	<b>RO</b> Limitarea temperaturii
<b>FI</b> Lämpötilan rajoitus	<b>RU</b> Ограничение температуры в регулирующем блоке
<b>FR</b> Limitation de la température	<b>SE</b> Begränsning av vattnets max. temperatur
<b>IT</b> Limitazione della temperatura	<b>SK</b> Obmedzenie teploty
<b>LT</b> Temperatūros apribojimas	



## Changing for hot water

<b>CZ</b> Přestavení na horkou vodu	<b>LV</b> Krano nustatymas karštam vandeniui
<b>DE</b> Umstellung auf Warmwasseranschluß	<b>NL</b> Changelement pour arrivée eau chaude
<b>DK</b> Omstilling til varmt vand	<b>NO</b> Omstilling til varmt vann
<b>EE</b> Paigaldamine külma vee asendisse	<b>PL</b> Zmiana na ciepłą wodę
<b>ES</b> Cambio para agua caliente	<b>RO</b> Modificarea pentru apă caldă
<b>FI</b> Muuttaminen kuumalle vedelle	<b>RU</b> Перенастройка на подачу горячей вод
<b>FR</b> Valvole per lavastoviglie o lavatrici	<b>SE</b> Omställning till varmt vatten
<b>IT</b> Per miscelatore per lavello	<b>SK</b> Prestavenie na teplú vodu
<b>LT</b> Ventilio nustatymas karštam vandeniui	

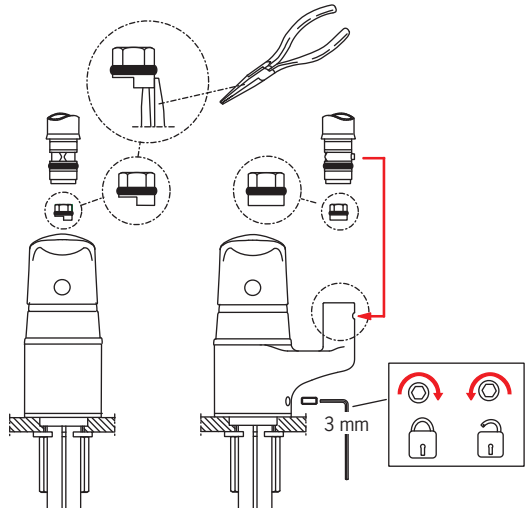
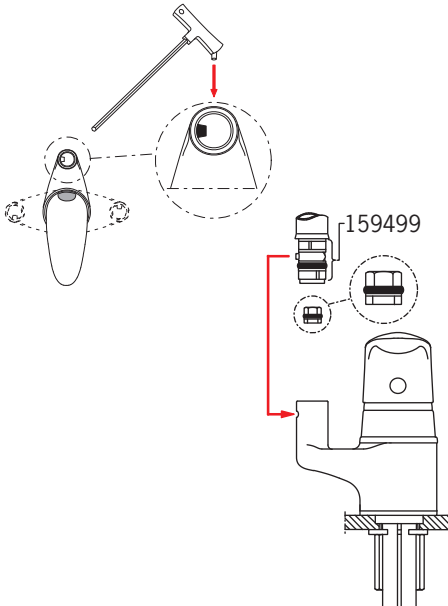
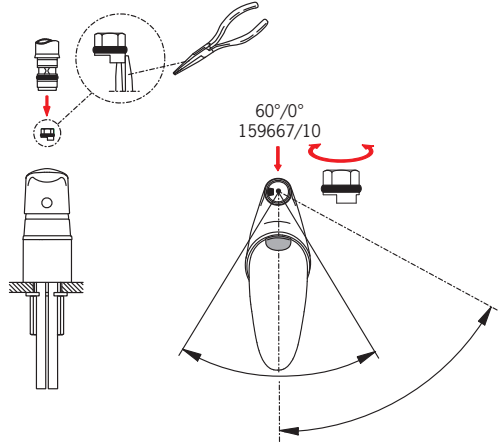
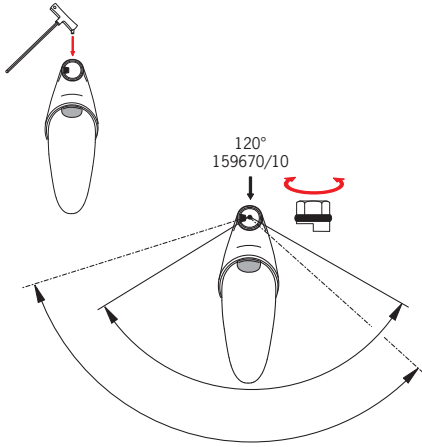


# Spout installation

**CZ** Instalace výtokového ramene  
**DE** Montage Auslauf  
**DK** Montering af tud  
**EE** Jooksutoru paigaldamine  
**ES** Instalación del caño  
**FI** Juoksuputken asennus

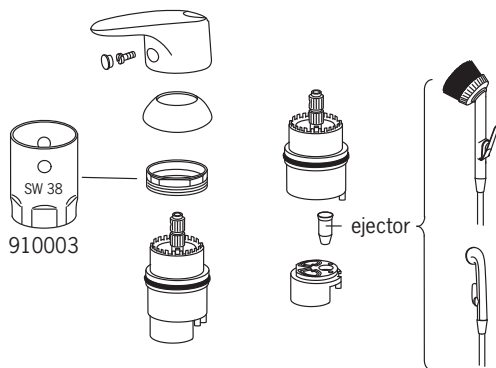
**FR** Montage du bec  
**IT** Montaggio bocca  
**LT** Snapelio instaliavimas  
**LV** Iztekas uzstādīšana  
**NL** Installatie uitloop  
**NO** Montering av tut

**PL** Instalacja wylewki  
**RO** Instalarea pipei  
**RU** Установка излива  
**SE** Montering av utloppspip  
**SK** Inštalácia výtokového ramena



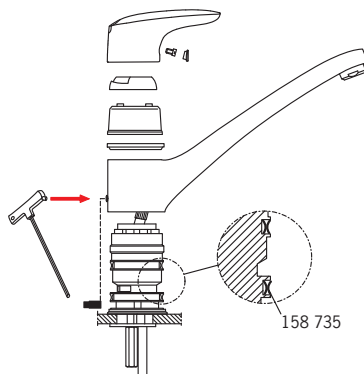
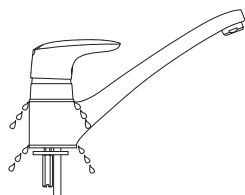
## To change the cartridge

- |   |   |
|---|---|
| <b>CZ</b> Výměna kartuše                            | <b>LV</b> Regulēšanas mehānisma kasetes maiņa     |
| <b>DE</b> Ein- und Ausbau der Kartusche             | <b>NL</b> Vervangen van het keramische binnenwerk |
| <b>DK</b> Udskiftning af reguleringskassette (unit) | <b>NO</b> Skifting av kassett                     |
| <b>EE</b> Seadeosa vahetus                          | <b>PL</b> Wymiana modułu sterującego              |
| <b>ES</b> Montaje del cartucho                      | <b>RO</b> Înlocuirea cartușului                   |
| <b>FI</b> Säätöosan vaihto                          | <b>RU</b> Замена регулировочного блока            |
| <b>FR</b> Montage et démontage de la cartouche      | <b>SE</b> Byte av kassett                         |
| <b>IT</b> Montaggio della cartuccia                 | <b>SK</b> Výměna kartuše                          |
| <b>LT</b> Valdanciosios kasetės pakeitimas          |   |



## Changing the spout's seals

- |  |   |
|--|---|
| <b>CZ</b> Výměna těsnění                             | <b>LV</b> Iztekas un blīvlēgu maiņa                               |
| <b>DE</b> Austausch der Auslaufdichtungen            | <b>NL</b> Lippendichtingen vervangen                              |
| <b>DK</b> Udskiftning af svingtudens pakninger       | <b>NO</b> Bytting av svingtudens pakninger                        |
| <b>EE</b> Jooksutoru tihendite vahetamine            | <b>PL</b> Wymiana uszczelzek wylewki                              |
| <b>ES</b> Cambio de las juntas del caño              | <b>RO</b> Înlocuirea garniturilor pipei                           |
| <b>FI</b> Juoksututken tiivisteiden vaihto           | <b>RU</b> Замена прокладок сливной трубы или замена сливной трубы |
| <b>FR</b> Remplacement des joints de bec             | <b>SE</b> Utbyte av manschettpackningar                           |
| <b>IT</b> Sostituzione delle guarnizioni delle bocca | <b>SK</b> Výměna tesnení  |
| <b>LT</b> Snapelio tarpinių pakeitimas               |   |



## Spare parts

**CZ** Náhradní díly  
**DE** Ersatzteile  
**DK** Reservedele  
**EE** Varuosad  
**ES** Piezas de recambio

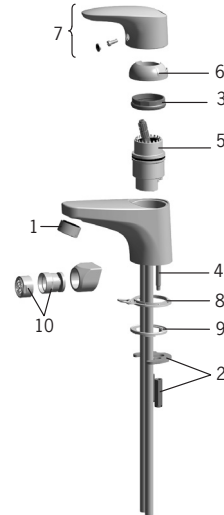
**FI** Varaosat  
**FR** Pièces détachées  
**IT** Pezzi di ricambio  
**LT** Atsarginės dalys

**LV** Rezerves daļas  
**NL** Reserve-onderdelen  
**NO** Reservedeler  
**PL** Części zamienne

**RO** Piese de schimb  
**RU** Запасные части  
**SE** Reservdelar  
**SK** Náhradné diely

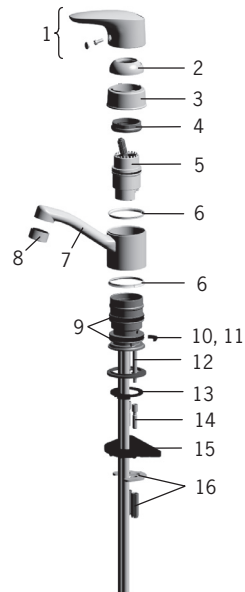
**1800, 1800F, 1802, 1802F, 1804,  
 1804F, 1806, 1806F, 1810, 1810F,  
 1812, 1812F, 1815, 1818F**

- 1 159319V
- 2 159346V
- 3 158726
- 4 158890
- 5 232211
- 6 232511
- 7 158727/10
- 8 158193
- 9 159425/10
- 10 158697



**1813, 1814**

- 1 159319V
- 2 159346V
- 3 159348V
- 4 158726
- 5 158890
- 6 159423/10
- 7 159283V
- 8 232210
- 9 158735
- 10 159426/10 (100°)
- 11 159430/10 (40° - 80°)
- 12 158747/10
- 13 159434
- 14 158893
- 15 158825
- 16 158697



## Spare parts

**CZ** Náhradní díly  
**DE** Ersatzteile  
**DK** Reservedele  
**EE** Varuosad  
**ES** Piezas de recambio

**FI** Varaosat  
**FR** Pièces détachées  
**IT** Pezzi di ricambio  
**LT** Atsarginės dalys

**LV** Rezerves daļas  
**NL** Reserve-onderdelen  
**NO** Reservedeler  
**PL** Części zamienne

**RO** Piese de schimb  
**RU** Запасные части  
**SE** Reservdelar  
**SK** Náhradné diely

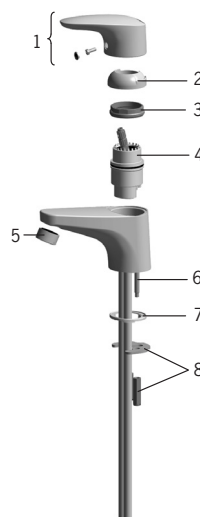
### 1805, 1808E

- 1 158697
- 2 158726
- 3 158727/10
- 4 158783V
- 5 159346V
- 6 159319V
- 7 159425/10
- 8 158556



### 1807E

- 1 159319V
- 2 159346V
- 3 158726
- 4 158890
- 5 232209V
- 6 158727/10
- 7 159425/10
- 8 158697





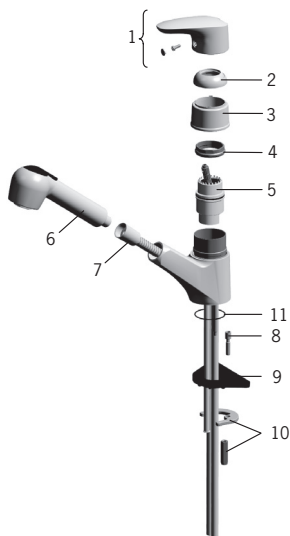


## Spare parts

<b>CZ</b> Náhradní díly	<b>FI</b> Varaosat	<b>LV</b> Rezerves daļas	<b>RO</b> Piese de schimb
<b>DE</b> Ersatzteile	<b>FR</b> Pièces détachées	<b>NL</b> Reserve-onderdelen	<b>RU</b> Запасные части
<b>DK</b> Reservedele	<b>IT</b> Pezzi di ricambio	<b>NO</b> Reservedeler	<b>SE</b> Reservdelar
<b>EE</b> Varuosad	<b>LT</b> Atsarginės dalys	<b>PL</b> Części zamienne	<b>SK</b> Náhradné diely
<b>ES</b> Piezas de recambio			

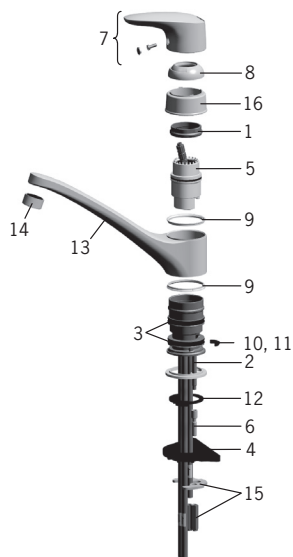
### 1832F

- 1 159319V
- 2 159347V
- 3 159428
- 4 158726
- 5 158890
- 6 126010
- 7 600533V
- 8 158893
- 9 158825
- 10 159607V
- 11 159871/10



### 1821, 1821E

- 1 158726
- 2 158747/10
- 3 158735
- 4 158825
- 5 158783V
- 6 158893
- 7 159319V
- 8 159347V
- 9 159423/10
- 10 159426/10 (100°)
- 11 159430/10 (40° - 80°)
- 12 159434
- 13 159286V
- 14 158556
- 15 158697
- 16 159348V



## Spare parts

**CZ** Náhradní díly  
**DE** Ersatzteile  
**DK** Reservedele  
**EE** Varuosad  
**ES** Piezas de recambio

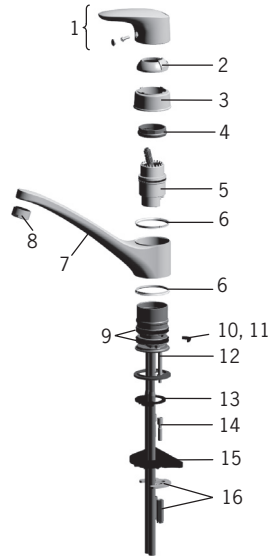
**FI** Varaosat  
**FR** Pièces détachées  
**IT** Pezzi di ricambio  
**LT** Atsarginės dalys

**LV** Rezerves daļas  
**NL** Reserve-onderdelen  
**NO** Reservedeler  
**PL** Części zamienne

**RO** Piese de schimb  
**RU** Запасные части  
**SE** Reservdelar  
**SK** Náhradné diely

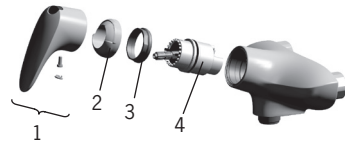
### 1833E

- 1 159319V
- 2 159347V
- 3 159348V
- 4 158726
- 5 158890
- 6 159423/10
- 7 159286V
- 8 232209V
- 9 158735
- 10 159426/10 (100°)
- 11 159430/10 (40° - 80°)
- 12 158747/10
- 13 159434
- 14 158893
- 15 158825
- 16 158697



### 1834EU, 1836EX, 1837U, 1860EX, 1870, 1875, 1870U, 1871, 1872X, 1885

- 1 159319V
- 2 159346V
- 3 158726
- 4 158890



## Spare parts

**CZ** Náhradní díly

**FI** Varaosat

**LV** Rezerves daļas

**RO** Piese de schimb

**DE** Ersatzteile

**FR** Pièces détachées

**NL** Reserve-onderdelen

**RU** Запасные части

**DK** Reservedele

**IT** Pezzi di ricambio

**NO** Reservedeler

**SE** Reservdelar

**EE** Varuosad

**LT** Atsarginės dalys

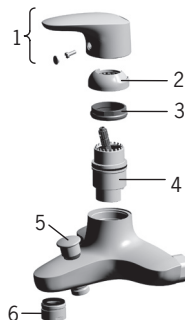
**PL** Części zamienne

**SK** Náhradné diely

**ES** Piezas de recambio

### 1840, 1840U, 1840X, 1841U

- 1 159319V
- 2 159346V
- 3 158726
- 4 158890
- 5 209695
- 6 158337



### 1846F

- 1 159319V
- 2 159346V
- 3 158726
- 4 158890
- 5 209695
- 6 158337
- 7 158697



## 1887

EN 817

I (ISO 3822) Oras lab.

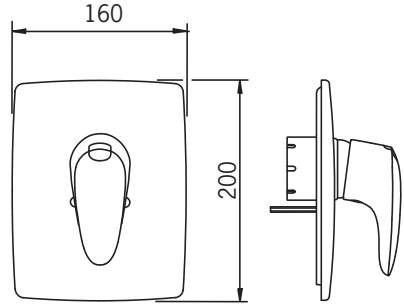
50 - 1000 kPa

0.26 l/s (300 kPa)

180 kPa (0.2 l/s)

0.15 l/s (Eco-flow at 300 kPa)

max. +80°C



## 1888

EN 817

I (ISO 3822) Oras lab.

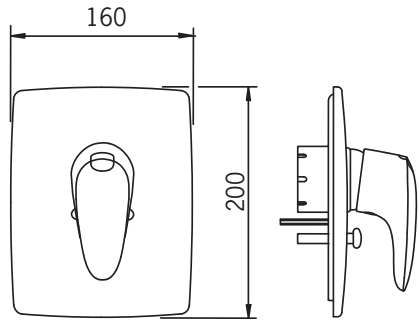
50 - 1000 kPa

0.3 l/s (300 kPa)

300 kPa (0.3 l/s)

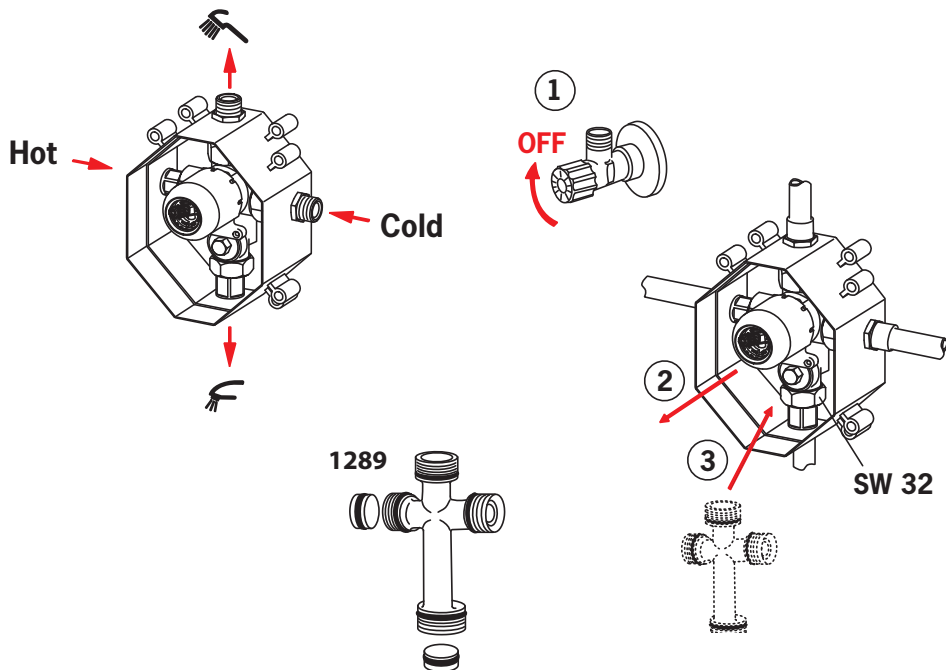
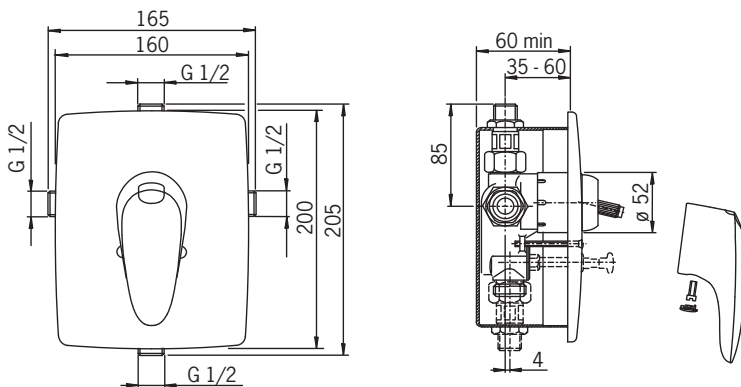
0.16 l/s (Eco-flow at 300 kPa)

max. +80°C



# Installation

<b>CZ</b> Montáž	<b>ES</b> Montaje	<b>LT</b> Montavimas	<b>PL</b> Instalacja
<b>DE</b> Montage	<b>FI</b> Asennus	<b>LV</b> Montāža	<b>RO</b> Instalare
<b>DK</b> Installation	<b>FR</b> Installation	<b>NL</b> Installatie	<b>RU</b> Установка
<b>EE</b> Paigaldus	<b>IT</b> Montaggio	<b>NO</b> Montering	<b>SE</b> Installation
			<b>SK</b> Inštalácia



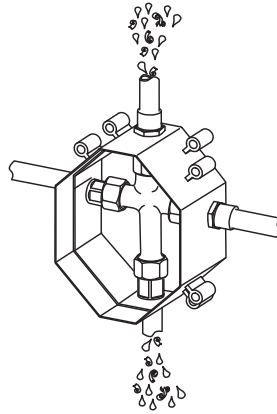
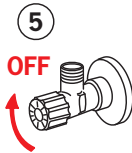
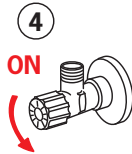
## Rinsing

CZ Vypláchnutí  
DE Spülen  
DK Gennemskyldning  
EE Loputama

ES Aclarar  
FI Huuhtelu  
FR Rinçage  
IT Spurgo

LT Praplovimas  
LV Skalošana  
NL Spoelen  
NO Rengjøring

PL Płukania  
RO Spălarea  
RU Промывка  
SE Renspolning  
SK Vypláchnutie



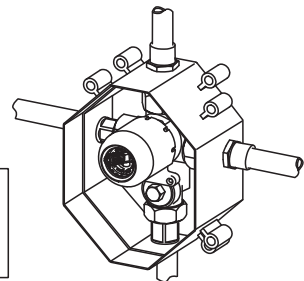
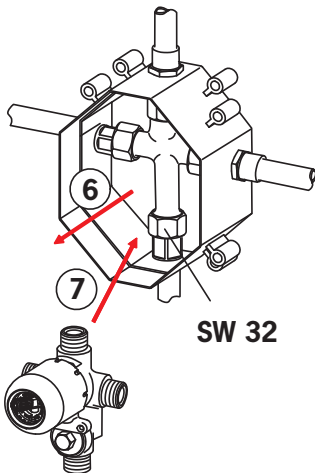
## Installation

CZ Montáž  
DE Montage  
DK Installation  
EE Paigaldus

ES Montaje  
FI Asennus  
FR Installation  
IT Montaggio

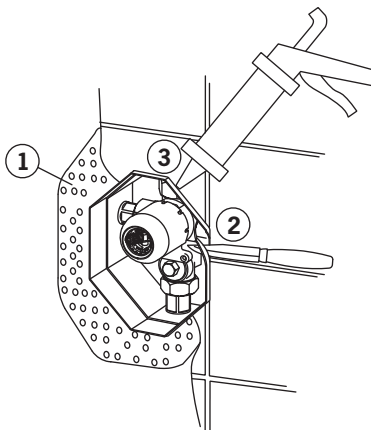
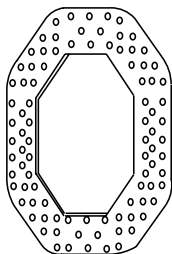
LT Montavimas  
LV Montāža  
NL Installatie  
NO Montering

PL Instalacja  
RO Instalare  
RU Установка  
SE Installation  
SK Inštalácia

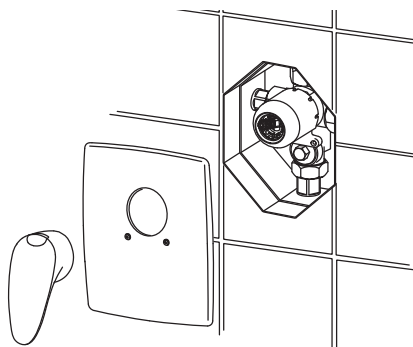


# Installation

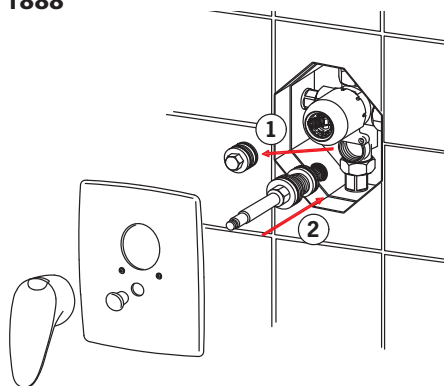
<b>CZ</b> Montáž	<b>ES</b> Montaje	<b>LT</b> Montavimas	<b>PL</b> Instalacja
<b>DE</b> Montage	<b>FI</b> Asennus	<b>LV</b> Montāža	<b>RO</b> Instalare
<b>DK</b> Installation	<b>FR</b> Installation	<b>NL</b> Installatie	<b>RU</b> Установка
<b>EE</b> Paigaldus	<b>IT</b> Montaggio	<b>NO</b> Montering	<b>SE</b> Installation
			<b>SK</b> Inštalácia



**1887**



**1888**



## Spare parts

**CZ** Náhradní díly  
**DE** Ersatzteile  
**DK** Reservedele  
**EE** Varuosad  
**ES** Piezas de recambio

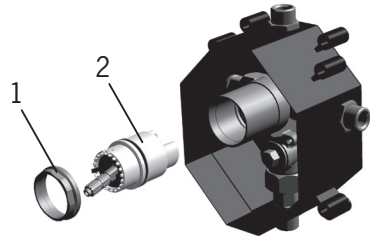
**FI** Varaosat  
**FR** Pièces détachées  
**IT** Pezzi di ricambio  
**LT** Atsarginės dalys

**LV** Rezerves daļas  
**NL** Reserve-onderdelen  
**NO** Reservedeler  
**PL** Części zamienne

**RO** Piese de schimb  
**RU** Запасные части  
**SE** Reservdelar  
**SK** Náhradné diely

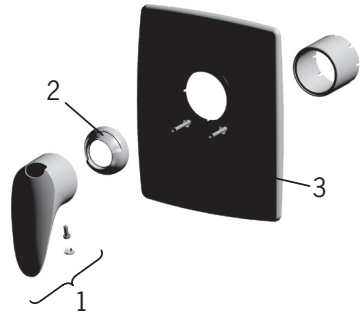
### 1286

- 1 158726
- 2 158890



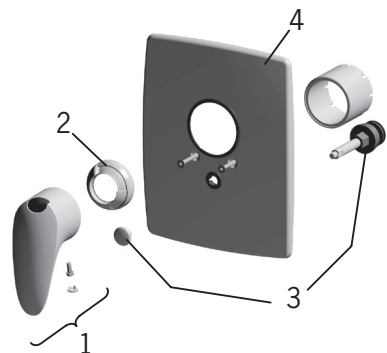
### 1887

- 1 159319V
- 2 159346V



### 1888

- 1 159319V
- 2 159346V
- 3 209970











Oras is a significant developer, manufacturer and marketer of sanitary fittings. Since its founding in 1945 the company has introduced high-quality design products featuring user-friendly technical solutions that contribute to savings of water and energy. As early as in the in the 1990s, Oras introduced the first touchless electronic faucets in the market.

Oras is owned by Oras Invest, a family company. In September 2013 Oras acquired Hansa Metallwerke AG, a German faucet manufacturer, with its subsidiaries, and together the companies form the new Oras Group. The head office of the Group is located in Rauma, Finland, and the company's factories are located in Rauma, Burglengenfeld (Germany), Kralovice (Czech Republic) and Olesno (Poland). The Group employs about 1 400 people.

Det Norske Veritas Certification OY/AB certifies that the Quality Management System of Oras Oy in Rauma Finland, conforms to the ISO 9001, the Environmental Management System to the ISO 14001 standard and the Occupational Health and Safety System to the OHSAS 18001 standard. The certificates are valid for development, manufacture, marketing, sales and after sales services of faucets, accessories and valves.



The TÜV CERT Certification Body of TÜV NORD Zertifizierungs- und Umweltgutachter Gesellschaft mbH certifies that the Quality Management System of Oras Olesno Sp. z o.o. in Olesno Poland, conforms to the ISO 9001, the Environmental Management System to the ISO 14001 standard and the Occupational Health and Safety System to the OHSAS 18001 standard. The certificates are valid for manufacture, storage, marketing, sales and after sales services of faucets, valves and accessories.



ORAS GROUP  
Isometsäntie 2, P.O. Box 40  
FI-26101 Rauma  
Tel. +358 2 83 161  
Fax +358 2 831 6300  
Info.Finland@oras.com  
www.oras.com



[www.oras.com](http://www.oras.com)

943056/01/15