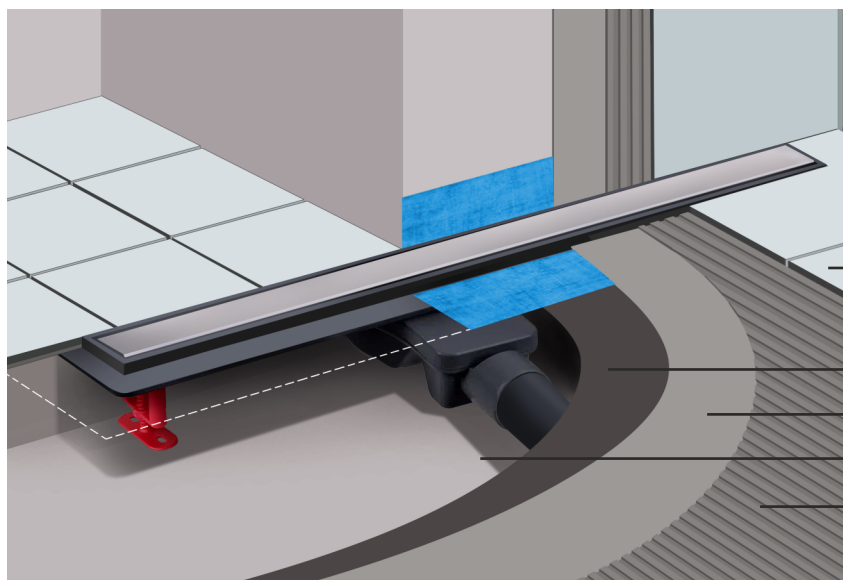
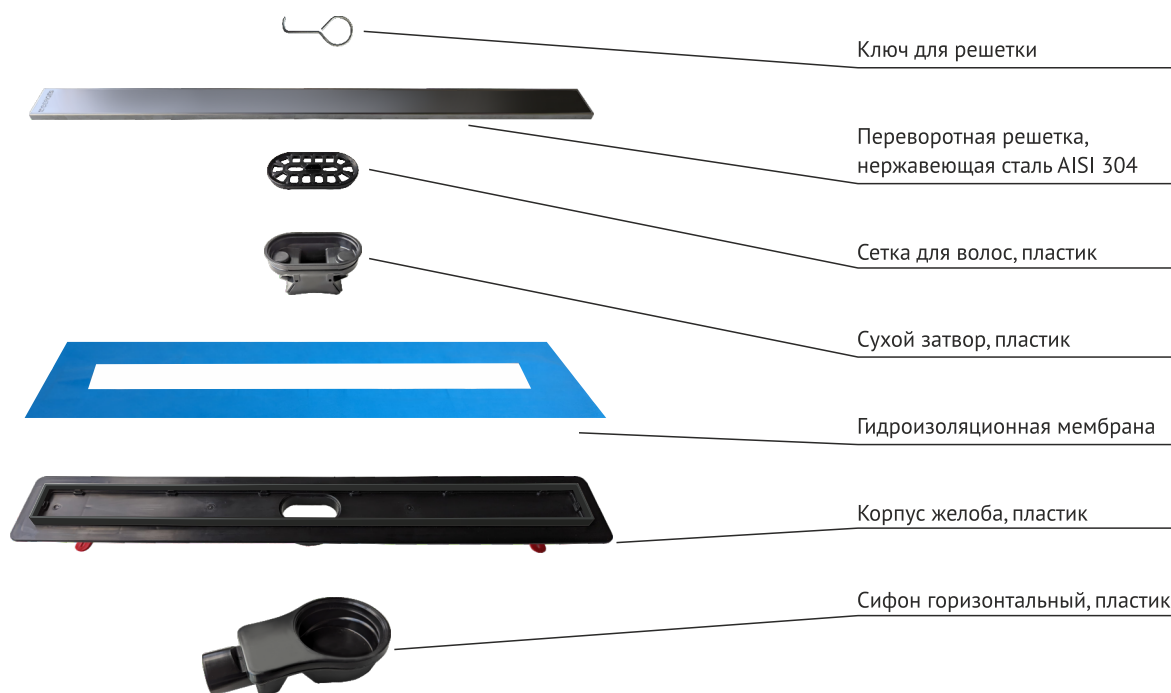


Монтажная схема



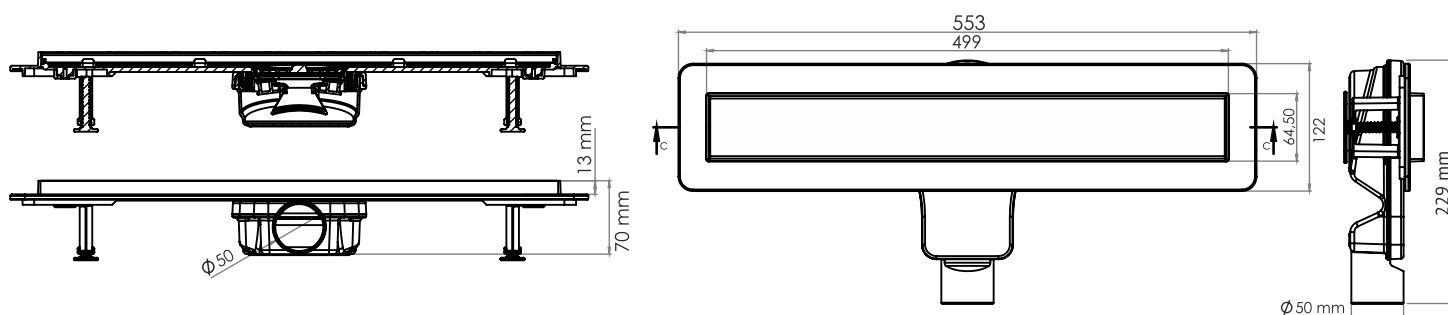
- Финишное покрытие
- Выравнивающая стяжка
- Гидроизоляционный слой
- Прочное основание
- Клеящий слой

Комплектация

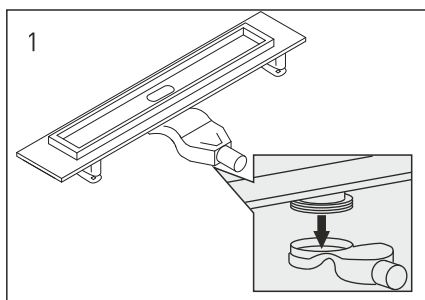


Примечание: Производитель оставляет за собой право вносить изменения в конструкцию изделия, не снижая качества. Внешний вид изделия и деталей, их количество, могут отличаться от представленных на изображении

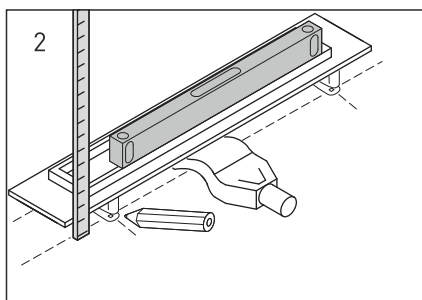
Технические чертежи



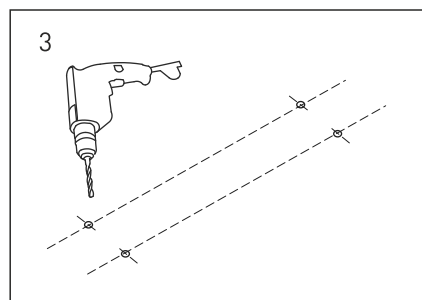
Желоб OPTIM инструкция по монтажу



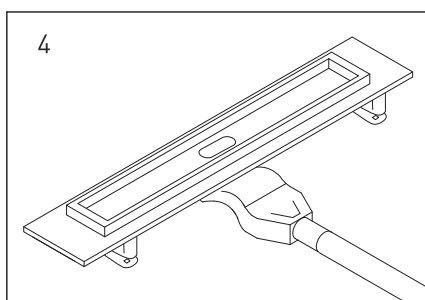
1 Присоедините сифон к желобу



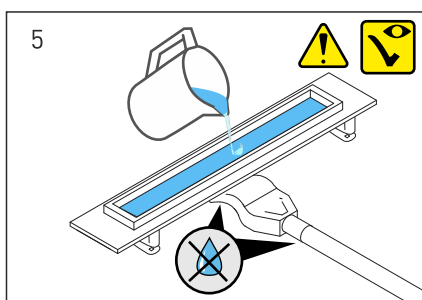
2 Отрегулируйте высоту установки желоба, используя монтажные ножки. Сделайте разметку точек крепления монтажных ножек.



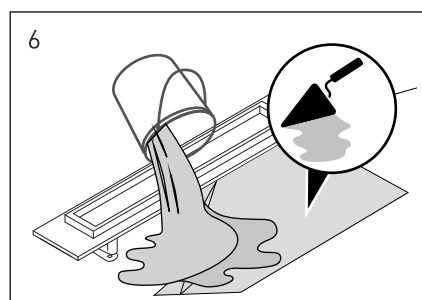
3 Просверлите отверстия в точках крепления



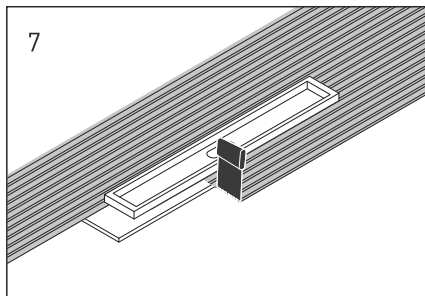
4 Установите желоб, присоедините сифон к канализации



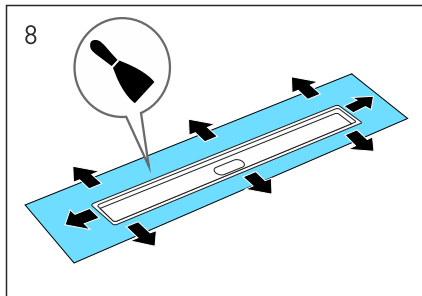
5 Убедитесь в отсутствии протечек в местах соединений, залив воду в корпус желоба



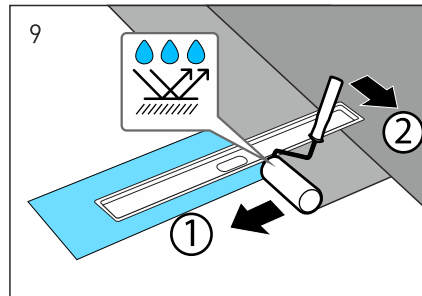
6 При заливке раствора под установку желоба необходимо сделать минимальный уклон в сторону желоба 1-2%



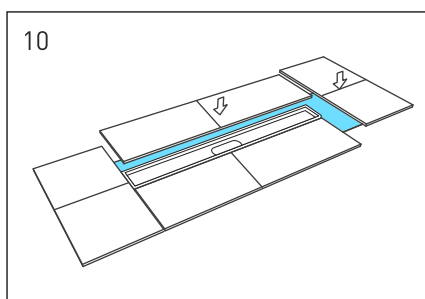
7 Нанесите клеевой слой по периметру желоба



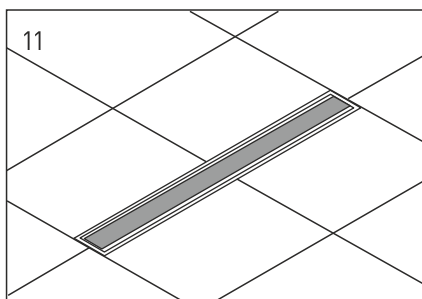
8 Приклейте тканевую гидроизоляцию, разгладив ее во все стороны по направлению от желоба



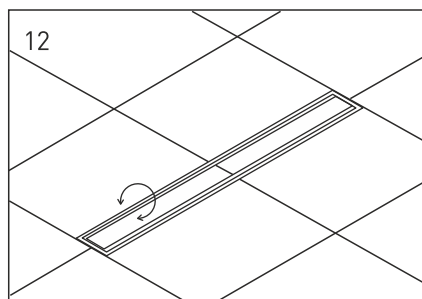
9 Нанести жидкую гидроизоляцию в 2 слоя на всю поверхность помещения, с заходом на стены



10 Произведите укладку напольного покрытия вплотную к бортику желоба по периметру



11 Вставьте решетку в желоб



12 Возможен переворот решетки для вклейки плитки

Рекомендуется периодически извлекать сетку для волос/сухой затвор для промывки водой и удаления скопившегося мусора. Чтобы снять решетку используйте монтажный ключ