

HÖR

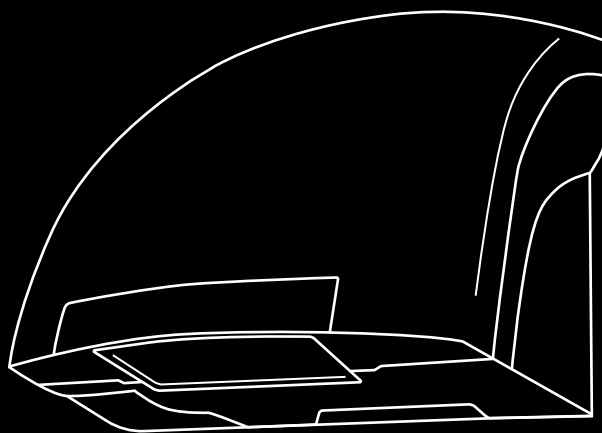


прикоснись к горизонту

ЭЛЕКТРОСУШИЛКА ДЛЯ РУК

HÖR - 2000 W

РУКОВОДСТВО ПО ЭКСПЛУАТАЦИИ



ПРОДУКЦИЯ ДЛЯ ГОСТИНИЦ И РЕСТОРАНОВ

СОДЕРЖАНИЕ

ПРАВИЛА БЕЗОПАСНОСТИ.....	3
ОПИСАНИЕ	4
ТЕХНИЧЕСКИЕ ХАРАКТЕРИСТИКИ.....	5
КОМПЛЕКТ ПОСТАВКИ.....	5
УСТАНОВКА.....	6
ЭКСПЛУАТАЦИЯ	7
ЭЛЕКТРИЧЕСКАЯ СХЕМА.....	7
ТЕХНИЧЕСКОЕ ОБСЛУЖИВАНИЕ.....	8
УСЛОВИЯ ГАРАНТИИ.....	9
ГАРАНТИЙНЫЙ ТАЛОН	10

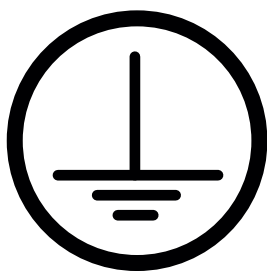
ПРАВИЛА БЕЗОПАСНОСТИ

ВНИМАНИЕ!

Во избежании несчастных случаев и серьезных травм строго соблюдайте рекомендованные меры безопасности:



Важно! Строго соблюдайте данные инструкции.



Необходимо заземление

Во избежание удара электрическим током убедитесь, что устройство должным образом заземлено.

! Запрещается тянуть за шнур электропитания или вешать на него одежду.

! Запрещается класть на устройство огнеопасные предметы. Несоблюдение этого требования может привести к пожару или другим несчастным случаям.

! Использование устройства лицами, страдающими психическими расстройствами, или детьми должно осуществляться под надзором.

! Запрещается прикасаться к вилке шнура электропитания мокрыми руками. Несоблюдение этого требования может привести к поражению электрическим током.

! При выполнении технического обслуживания не допускайте попадания воды вовнутрь устройства, поскольку это может привести к поражению электрическим током или короткому замыканию.

! Запрещается сушить влажную одежду с помощью устройства.

! Запрещается закрывать воздуховыпускное отверстие руками или другими посторонними предметами, а также просовывать в него металлические предметы, поскольку это может привести к поражению электрическим током или повреждению устройства.

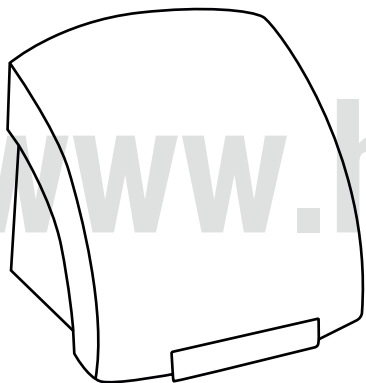
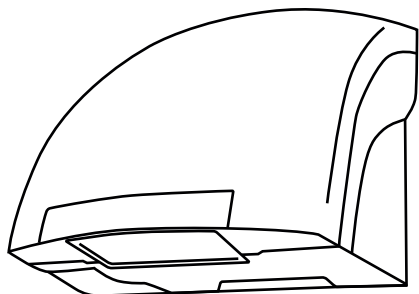
! Если шнур электропитания устройства поврежден, необходимо обратиться к опытному техническому специалисту и установить новый шнур с соответствующими техническими характеристиками.

! Запрещается устанавливать сушилку в помещениях с коррозионной, огнеопасной, запыленной средой или высокой температурой. Несоблюдение этого требования может привести к повреждению устройства

ОПИСАНИЕ

ЭЛЕКТРОСУШИЛКА ДЛЯ РУК

HÖR - 2000 W



Сушилка для рук **HÖR-2000 W** – высококачественный бытовой прибор, предназначенный для быстрой и комфортной сушки рук.

Устанавливается в туалетных комнатах общественных зданий, гостиниц, кафе, жилых помещениях и т.п. Сушилка для рук изготовлена из высококачественных материалов и компонентов. В течение всего срока эксплуатации сушилка сохраняет свои высокие потребительские качества, к которым относятся: быстрая сушка, экономия электроэнергии, приятный внешний вид, высокое качество и надёжность.

Сушилка оснащена функцией автоматического отключения для экономии электроэнергии, в случае постоянного нахождения посторонних предметов в зоне срабатывания датчика (отключение через 1 мин.), также функцией защиты от перегрева (температура срабатывания защитного отключения: 105°C).

ТЕХНИЧЕСКИЕ ХАРАКТЕРИСТИКИ

ВНИМАНИЕ!

Во избежании несчастных случаев и серьезных травм соблюдайте рекомендованные меры безопасности:

Напряжение / частота тока	220 +/- 5 %
Номинальная мощность	2000 Вт
Скорость воздушного потока	16 м/с
Время сушки	15 - 20 сек
Вес	2,1 кг
Класс электроизоляции	II
Габаритные размеры	240x240x230 мм
Класс влагозащиты корпуса	IPX 1

КОМПЛЕКТ ПОСТАВКИ

1. Сушилка для рук	1 шт
2. Крепёжный комплект	1 шт
3. Руководство по эксплуатации	1 шт

УСТАНОВКА

ЭЛЕКТРОСУШИЛКА ДЛЯ РУК

HÖR - 2000 W

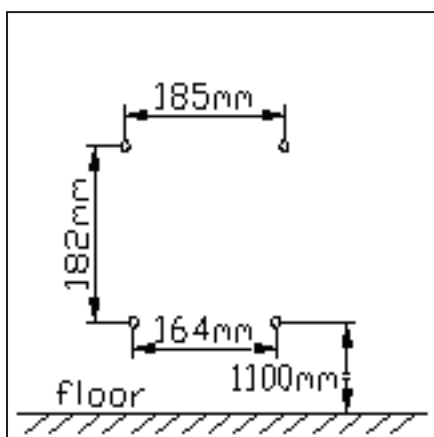


РИСУНОК 1

1. Просверлите четыре отверстия и вставьте в отверстия дюбели, входящие в комплект поставки (Рисунок 1).
2. При помощи отвёртки открутите винты на корпусе сушилky и снимите переднюю крышку (Рисунок 2).
3. Установите сушилku на стену.
4. Установите переднюю крышку в исходное положение и затяните винты.
5. Подключите прибор к сети электропитания при помощи штепсельной вилки или скрытой электропроводки.

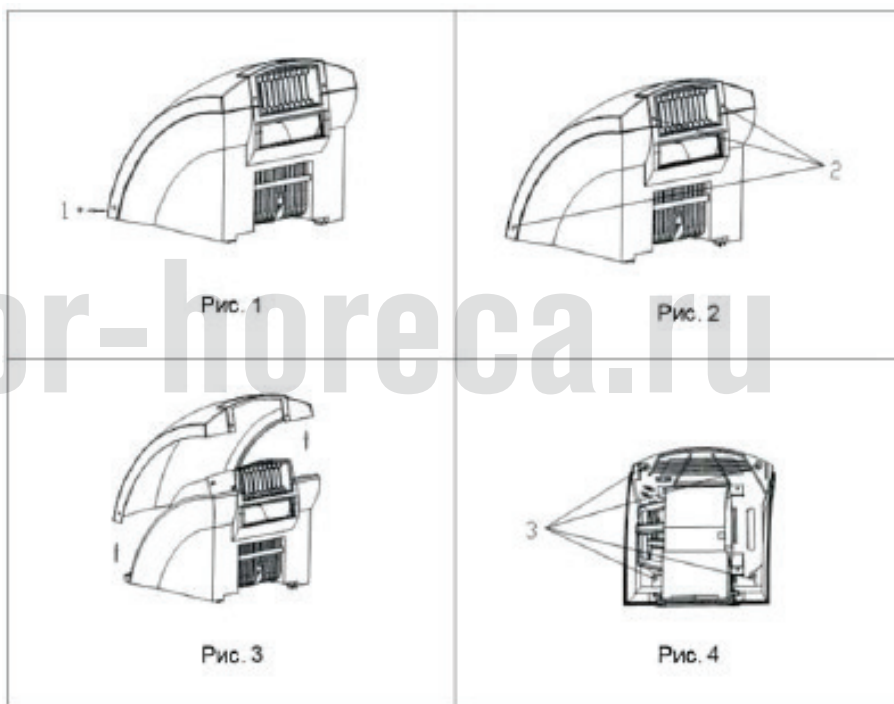


РИСУНОК 2

ЭКСПЛУАТАЦИЯ

ЭЛЕКТРОСУШИЛКА ДЛЯ РУК

HÖR - 2000 W

1. После установки и подключения к сети электропитания прибор готов к эксплуатации.
2. Поместите руки на расстояние не далее 15 см от воздуховыпускного отверстия. Сушилка автоматически включится и из воздуховыпускного отверстия начнёт выходить поток воздуха.
3. После того как вы уберёте руки, сушилка автоматически выключится через 1 сек.
4. Если сушка рук продолжается 60 сек., сушилка автоматически выключится. Пожалуйста, уберите руки от сушилки. Затем поместите руки под сушилку, и прибор вновь начнет работу.

ЭЛЕКТРИЧЕСКАЯ СХЕМА

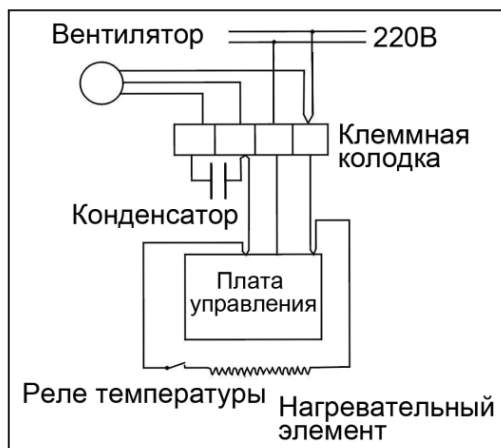


РИСУНОК 2

ТЕХНИЧЕСКОЕ ОБСЛУЖИВАНИЕ

! Перед выполнением чистки устройства его необходимо отключить от электросети. Для чистки следует использовать мягкую ткань, смоченную в нейтральном моющем средстве. Во избежание повреждений запрещается использовать химически активные и абразивные вещества для чистки корпуса сушилки. Для чистки не следует использовать жёсткие нейлоновые щётки, чтобы не поцарапать гладкую поверхность сушилки.

! Во избежание некорректной работы устройства регулярно (раз в месяц) протирайте инфракрасные датчики автоматического включения.

! Во время чистки не допускайте попадания воды внутрь устройства, поскольку это может привести к поражению электрическим током или короткому замыканию.

! Если сушилка не используется длительное время, её следует отключить от электросети, очистить, поместить в упаковку и положить на хранение в чистое, сухое помещение.

! Запрещается самостоятельно разбирать, ремонтировать или вносить изменения в конструкцию сушилки. Несоблюдение этого требования может привести к поражению электрическим током и другим несчастным случаям.

! При возникновении неисправности сразу отключите электропитание сушилки, прекратите её эксплуатацию и обратитесь к квалифицированным специалистам.

! Техническое обслуживание устройства необходимо производить в защитных перчатках.

УСЛОВИЯ ГАРАНТИИ

Гарантийный ремонт осуществляется в течение всего гарантийного срока.

Гарантийный ремонт осуществляется при предъявлении правильно и точно заполненного гарантийного талона с указанием: модели, серийного номера изделия, гарантийного срока, названия фирмы-продавца, адреса или телефона с печатью фирмы-продавца.

В случае невозможности устранения возникшей неисправности фирма-продавец после составления акта технической экспертизы Сервис-центром обязана произвести замену неисправного изделия на новое исправное изделие. Неисправное оборудование для замены принимается в полной комплектности и в оригинальной упаковке.

Оборудование снимается с гарантии в следующих случаях:

- гарантийный талон утерян или в нём сделаны изменения;
- эксплуатация оборудования, несоответствующая инструкции по эксплуатации;
- применение при самостоятельном обслуживании материалов и жидкостей повлекших изменения свойств оригинальных материалов оборудования;
- несанкционированная модификация или ремонт оборудования;
- механические повреждения;
- по другим причинам, выходящим за рамки обычной эксплуатации прибора.

Настоящая гарантия не включает в себя техническое обслуживание по очистке и регулировке оборудования, замену расходного материала, подвергающегося естественному износу в период эксплуатации.

ГАРАНТИЙНЫЙ ТАЛОН

Гарантийный ремонт предоставляется сроком __ мес., со дня продажи, при предъявлении гарантийного талона и товарной накладной или товарного чека.

Серийный номер	
Дата продажи	
Наименование фирмы-продавца	
Адрес и контактный телефон продавца:	

Печать и подпись фирмы-продавца:

HÖR



прикоснись к горизонту

ПРОДУКЦИЯ ДЛЯ ГОСТИНИЦ И РЕСТОРАНОВ

www.hor-horeca.ru
www.hor-horeca.com

HÖR		
Производитель:	SHENZHEN CITY ITAS SANITARY WARES CO., LIMITED Address: No.20, Niuhuanling, SifangPu, Pingdi Town, LongGang District, Shenzhen, China 518117	
Импортер:	ООО "РРР трейд" Адрес: Россия, 105066, г. Москва, ул. Старая Басманная, д.38/2, стр 1, мансардный этаж, пом. II, комната 9	
Дата выпуска:		