

РУКОВОДСТВО ПО УСТАНОВКЕ И ЭКСПЛУАТАЦИИ МАССАЖНЫХ ВАНН



WHIRLPOOL

Уважаемый Покупатель, благодарим Вас за приобретение ванна с массажной системой. Мы гарантируем, что в вашей ванне применены только качественные компоненты, установка массажной системы произведена квалифицированными специалистами, прошедшими обучение в Чехии на заводах производителей гидромассажных ванн и имеющими соответствующий сертификат.

Мы тестируем каждую ванну и проводим жесткий технический контроль. В данном руководстве Вы найдете советы и рекомендации, которые помогут Вам получить удовольствие и улучшить самочувствие, пользуясь массажной системой.

Ванна с системой массажа предназначена для эксплуатации внутри бытовых помещений при температуре воздуха +10...+40 градусов Цельсия. Ванна должна быть подключена к канализации под сливное отверстие 40-50 мм и однофазной электросети 220 Вольт через УЗО автомат и быть заземлена.

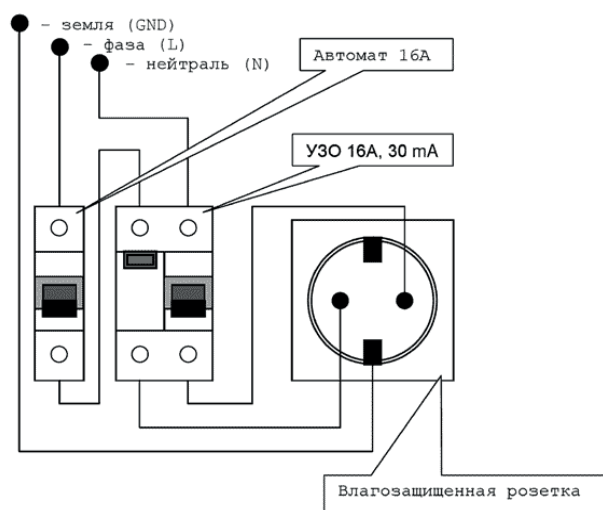
Транспортировка и хранение

Ванна должна храниться в сухом помещении при температуре воздуха не ниже нуля градусов Цельсия. Также запрещается хранить ванну под прямыми лучами солнца.

Ванна транспортируется в собранном виде в защитной упаковке. Во время транспортировки ванна должна быть надежно закреплена, чтобы исключить любые ее перемещения внутри транспортного средства. При переноске, погрузке и разгрузке не допускайте ударов ванны о посторонние предметы. Запрещается при переноске ванны братья за элементы гидромассажной системы : трубы, форсунки, насосы и т.п. Рекомендуется при перемещении ванны братья за ножки, саму ванну или несущий каркас.

Меры безопасности

- Настоятельно не рекомендуется пользоваться гидромассажной ванной людям, имеющим заболевания сердечно-сосудистой или нервной системы без предварительной консультации врача.
- Гидромассажная ванна является сложным оборудованием и не предназначена для использования людьми с ограниченными физическими или умственными способностями, или людьми, не имеющими соответствующего опыта и знаний, если они не находятся под наблюдением лиц, ответственных за их безопасность.
- Запрещается использование ванны малолетними детьми, без присмотра родителей.
- Не оставляйте ванну надолго без присмотра при наполнении ее водой.
- В целях сохранения жизни и здоровья, НЕ пользуйтесь электрическими приборами, находясь в ванне или непосредственно рядом с ванной, наполненной водой!
- Не снимайте декоративные панели и не касайтесь руками агрегатов, находящихся под ванной, если гидромассажная система полностью не обесточена. При появлении сбоев или неполадок в работе ванны, обращайтесь за технической помощью в ближайший сервисный центр или по месту приобретения.
- Запрещается использовать ванну с поврежденным электрооборудованием, или повреждениями электросети.
- Рекомендуемая температуры воды в ванне 36-40 градусов Цельсия .



Требования к электропитанию

Работы по укладке электрической сети должны быть произведены лицами, имеющими право допуска на проведение электроработ, и в строгом соответствии с действующими нормами в данной местности. Ванна должна быть подключена к токопроводящей сети согласно приведенной схеме. Проводка для подключения ванны должна быть выполнена трехжильным медным проводом сечением 3x1,5 мм. Розетка должна быть влагозащищенной и иметь заземляющий лепесток. Провод заземления должен быть обязательно подключен. Розетка должна быть расположена на высоте от пола не менее 40 сантиметров.

Если ванна устанавливается в помещении, где по каким-либо причинам невозможно установить УЗО и автоматический выключатель на щитке, то допускается использовать специализированное УЗО на проводе ванны. Установку специализированного УЗО можно заказать в момент размещения заказа или приобрести отдельно у продавца ванны.

Требования по подготовке места для установки ванны

Пол в помещении ванной комнаты должен быть выровнен по уровню и иметь гидроизоляционный слой. Вся облицовочная плитка на полу и на стенах должна быть уложена. Канализационное отверстие должно находиться либо в полу под ванной, либо выходить из стены на высоте не более 50-70 мм от уровня пола, для обеспечения перепада высоты между выпускным коленом ванны и канализационным отверстием.

Внимание! Любое отступление от вышеописанных требований снимает всякую ответственность с поставщика за любой ущерб, нанесенный людям, животным и оборудованию, а равно служит основанием для отказа в гарантийных обязательствах.

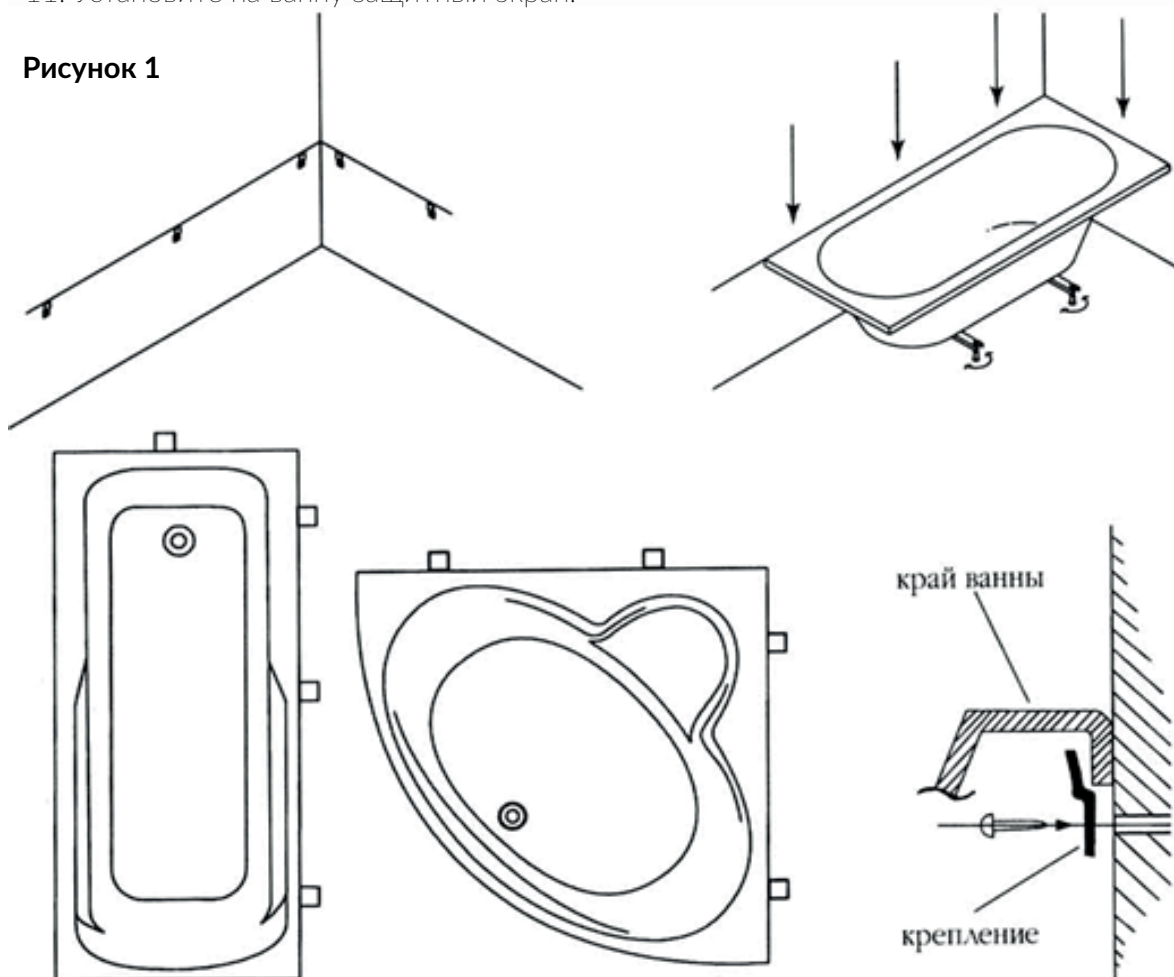
WHIRLPOOL

Стандартный порядок установки ванны

Распакуйте ванну. Внимательно осмотрите ванну, агрегаты на отсутствие видимых дефектов и повреждений. Если все в порядке, то приступайте к установке. Порядок действий при установке ванны должен быть следующим:

1. При помощи регулируемых ножек выставьте высоту ванны.
2. Прочертите линию на стене по верхней кромке ванны. См. рисунок 1.
3. Если ванна установлена на несущий каркас (раму), то придвиньте ванну к месту окончательной установки и перейдите к пункту №6.
4. Установите скобы, прижимающие ванну к стене, согласно рисунка 1.
5. Зацепите за прижимающие скобы ванну и произведите окончательную регулировку ванны по высоте.
6. Поверните колено выпускного сифона в сторону канализационного слива. Произведите соединение с помощью канализационной трубки выпуска сифона с канализационным отверстием.
7. Заполните сантехническим силиконом щель между ванной и стеной.
8. Наполните ванну водой и дождитесь отвердения силикона. Слейте воду.
9. Подключите ванну к электросети.
10. Наполните ванну водой таким образом, чтобы вода была выше края самой высокой форсунки на 2-3 см и произведите первое включение. Во время работы ванны запрещается прикасаться к узлам и блокам работающей ванны с наружной стороны ванны, производить любые манипуляции с проводкой, подносить руки в зону работы датчиков системы.
11. После пуска проверьте, чтобы под ванной не было никаких подтеканий воды.
11. Установите на ванну защитный экран.

Рисунок 1



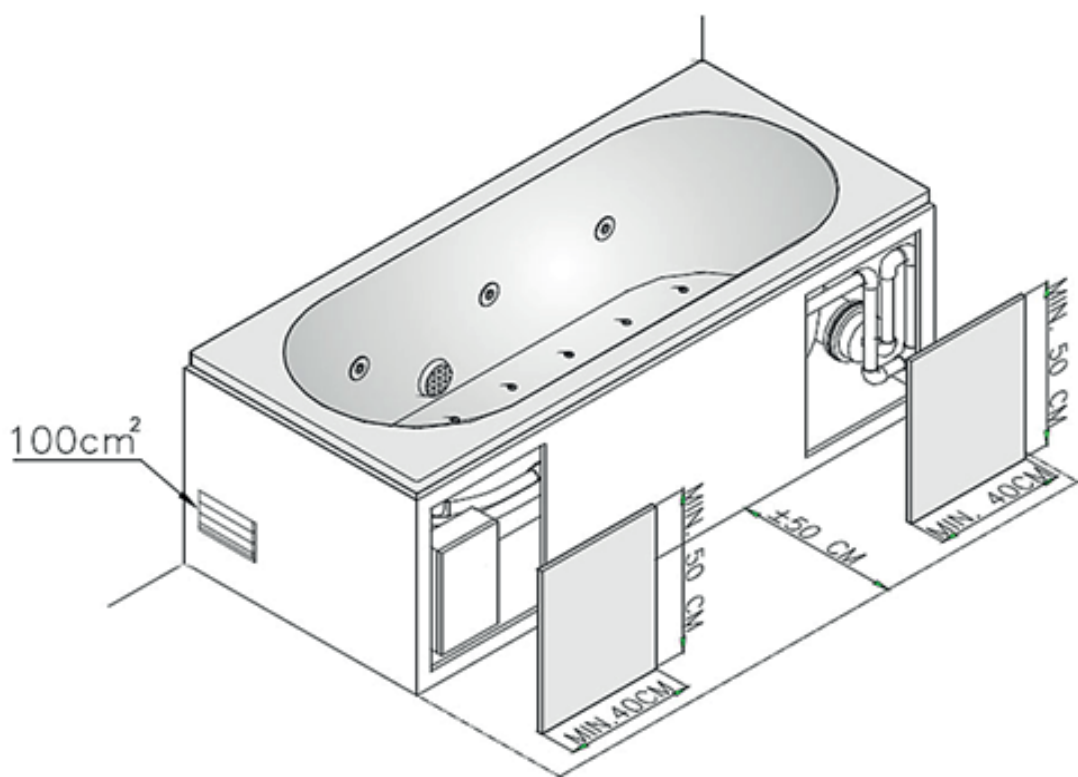
Установка ванны в подиум

Подиум для гидромассажной ванны может быть выполнен, таким образом, чтобы ванны устанавливалась в готовый подиум. Замуровывание ванны приведет к отказу в гарантийных обязательствах Продавца перед Покупателем. В готовом подиуме должны быть предусмотрены технологические лючки для доступа к сифону, электрическим агрегатам ванны, блоку электроники, а также к регулировкам ножек по высоте. Также необходимо предусмотреть вентиляционное отверстие площадью не менее 100 см. кв. с решеткой. Наилучшим вариантом установки ванны в подиум является установка ванны сверху. Пример организации подиума указан на рисунке 2.

Для установки ванны в подиум проделайте следующие действия:

1. Выставьте высоту ножек ванны так, чтобы ванна не опиралась своими бортами за верхнюю часть подиума. Между подиумом и ванной должна оставаться щель 1-3 мм.
2. Поверните колесо выпускного сифона в сторону канализационного слива. Произведите соединение с помощью канализационной трубки выпуска сифона с канализационным отверстием.
3. Наполните ванну водой.
4. Заполните сантехническим силиконом щель между ванной и подиумом.
5. Дождитесь отвердения силикона и только потом слейте воду.
6. Подключите ванну к электросети.
7. Наполните ванну водой таким образом, чтобы вода была выше края самой высокой форсунки на 2-3 см и произведите первое включение. Во время работы ванны запрещается прикасаться к узлам и блокам работающей ванны с наружной стороны ванны, производить любые манипуляции с проводкой, подносить руки в зону работы датчиков системы.
8. После пуска проверьте, чтобы под ванной не было никаких подтеканий воды.
9. Закройте все лючки.

Рисунок 2



WHIRLPOOL

Назначение форсунок для гидро/аэро массажа

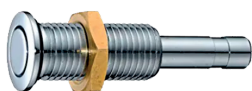
В зависимости от установленной системы массажа в Вашей ванне могут использоваться различные гидро/аэрофорсунки. Аэрофорсунки устанавливаются в аэромассажные ванны. Мини-, миди- и суперфорсунки устанавливаются в гидромассажные ванны.



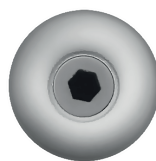
Аэрофорсунки – устанавливаются по дну ванны, форсунки предназначены для подачи сжатого воздуха в воду.

Стандартное количество - от 10 до 24 шт.

Работа аэросистемы заключается в заборе воздуха из внешней среды компрессором и подаче его к аэрофорсункам.



Минифорсунки – устанавливаются для массажа спины и стоп. Обычно устанавливаются парами. По конструкции бывают только для подачи воды или с подачей воды и воздуха. Выходное сопло может быть поворотным. Стандартное количество для стоп - 2-4 шт. Для спины-4-6 шт.



Мидифорсунки – предназначены для общего массажа. Обычно устанавливаются по боковым стенкам ванны. По конструкции имеют две магистрали, одна предназначена для подачи воды, вторая - для воздуха. Выходное сопло направляемое. угол поворота сопла +/- 30 градусов. Обычно на ванну ставят - 4-6 шт. (две для массажа живота, две для массажа бедер, две для массажа икроножных мышц).

Суперфорсунки – имеют одинаковую конструкцию с мидифорсунками. Отличие заключается в возможности регулировки напора струи из форсунки. Регулировка напора производится путем заворачивания или отворачивания сопла форсунки. Также как и миди, суперфорсунки устанавливаются по боковым стенкам ванны. Обычно на ванну ставят 4-6 шт. (две для массажа живота, две для массажа бедер, две для массажа икроножных мышц).





Подводная подсветка и хромотерапия – осуществляется при помощи подводных светильников. Подсветка - одноцветный светильник обычно белого цвета. Хромотерапия - подводная подсветка при помощи мультицветной лампочки или лампочек. Специальный контроллер по заданной программе управляет цветом подсветки. Цвета изменяются медленно по спектру. В хромотерапии есть возможность зафиксировать понравившийся цвет подсветки воды. (Функция: пауза цвета)



Водозабор – необходимый элемент гидромассажной системы. Он устанавливается только в гидромассажные ванны. Гидромассаж работает по замкнутому циклу, через водозабор вода поступает в помпу, а с выхода помпы подается к гидромассажным форсункам.

WHIRLPOOL

Для управления массажной системой в ванне могут быть установлены различные пульта, которые позволяют включать, выключать массаж; регулировать мощность силовых агрегатов, организовывать массажные программы. Варьируя мощность компрессора и помпы, подавая воду и воздух через форсунки с разными соплами, добиваются самых разнообразных массажных эффектов.



*пневматическая кнопка
серии Flat*

Пневматический пульт управления:

Представляет собой простую нажимную кнопку, передача сигнала в силовые агрегаты ванны передается при помощи сжатого воздуха. Кнопка формирует импульс сжатого воздуха, который путём воздушной трубки попадает на пневмореле, располагаемое непосредственно в силовом агрегате ванны.

Пневмореле включает или выключает силовую установку массажной ванны, такое решение позволяет обезопасить человека находящего в ванне от возможного контакта с электрической сетью.

Пневмоуправление является безопасным и достаточно надёжным, однако, не позволяет управлять мощностью силовых агрегатов, обеспечивать логику работы, организовывать таймеры продолжительности работы гидромассажа, осуществлять автоматическую сушку ванны.

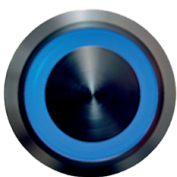
Если в ванне установлен только гидромассаж, то будет стоять 1 пневмокнопка на включение и выключение гидромассажа.

Если в ванне будет установлен гидро- и аэромассаж, то будет стоять 2 кнопки на управление, отдельно гидросистемой, отдельно аэросистемой.

Электронные пульта управления:

В зависимости от электронной системы в ванне могут быть использованы различные по внешнему виду и логике работы электронные пульта управления.

В данном руководстве нет описания всех возможных вариантов пультов, которые устанавливает компания «МВЛ», но мы прилагаем вкладыш, в котором подробно расписаны функции и правила пользования, конкретно той электронной системы управления, которая установлена в Вашей ванне. Если по какой-либо причине, у Вас нет данного вкладыша, то Вы можете найти необходимую Вам информацию на нашем сайте www.mvl.by или обратиться непосредственно в нашу компанию «МВЛ» и мы Вам предоставим нужную информацию по вашей ванне.



*электронная кнопка
с блоком управления*



*простой электронный пульт
с блоком управления*



*электронный пульт и блок
управления Lux*

Дополнительное оборудование:



Дезинфекция.

Система дезинфекции представляет собой резервуар для дезинфицирующей жидкости, специальным образом соединённый с системой массажа. Резервуар необходимо наливать дезинфицирующую жидкость. Дезинфицирующая жидкость должна быть специальной для гидромассажных ванн. Примером рекомендуемой жидкости может служить жидкость от компании RHO "Clean-Plus".

Для использования дезинфекции, открутите заливную горловину резервуара и влейте дезинфицирующую жидкость в резервуар. При проведении дезинфекции и после её окончания в ванне не должны находиться люди. Ванна должна быть наполнена выше форсунок на 3-4 см. Командой с пульта запустите процедуру дезинфекции. Ванна начнет работать по программе дезинфекции. За время проведения одной дезинфекции расходуется примерно 200 – 400 мл дезинфицирующего средства. По окончании дезинфекции гидромассажная ванна будет заблокирована пока из неё не будет спущена вода.

Подогрев воды.

Подогрев воды предназначен для поддержания заданной температуры воды в ванне в течении продолжительного времени. Система подогрева воды имеет ограничитель максимальной температуры в 40 градусов Цельсия.

Систему подогрева воды не следует рассматривать как систему нагрева холодной воды до заданной температуры. Стандартная мощность подогрева воды в ваннах - 1500 Вт.



подогрев воды



ароматерапия

Ароматерапия.

Для использования ароматерапии, открутите крышку ароматерапии, заполните специальный контейнер ароматическим маслом и установите его под крышку.

Вместо контейнера с ароматическим маслом можно использовать мешочек с пахнущими травами, который помещается в таком случае вместо контейнера. Система ароматерапии активизируется при работе гидромассажной системы. Воздух в форсунки подается из внешней среды таким образом, что он проходит через ароматические вещества и подается в гидромассажную струю. Создается эффект ароматического воздействия при работе системы. Когда система выключена запах в ванну не проникает.

WHIRLPOOL

Принятие ванны и гидромассажных процедур

Для приема ванны или гидромассажных процедур наполните ванну теплой водой с температурой 36-40 градусов Цельсия таким образом, чтобы вода была выше края самой высокой форсунки на 2-3 см. Нормальный уровень воды для работы гидромассажа можно определить по свечению светодиодного индикатора. При приеме гидро-, аэромассажных процедур в воду не должны добавляться сильно пенящиеся средства из-за возможности чрезмерного вспенивания. В ванну могут быть добавлены в небольших количествах ароматические масла или лечебные соли. При добавлении соли следует помнить, что соль не может быть засыпана в виде кристаллов, а должна добавляться в виде соляного раствора. Любые чистящие и дезинфицирующие растворы могут быть добавлены в ванну только в отсутствие в ванне людей и животных.

Уход за гидро/аэромассажной системой

В профилактических целях для очистки патрубков, помпы, форсунок от солей и бактерий не реже чем 1 раз в 6 месяцев проводите дезинфекцию. Порядок проведения дезинфекции:

- В наполненную ванну добавьте средство для дезинфекции и включите массажную систему на полный цикл в пульсирующем режиме, как гидро-, так и аэросистемы.
- После этого слейте воду.
- Вновь наполните ванну водой и включите массаж на 2-3 минуты, это позволит удалить остатки дезинфицирующего раствора. Слейте воду.

В ваннах с системами аэромассажа, при незначительном наполнении ванны водой, в патрубках может оставаться вода. Для просушки патрубков желательно запускать систему принудительной сушки.

Уход за ванной

Для ухода за внешним видом ванны придерживайтесь следующих рекомендаций:

- Избегайте контактов поверхности ванны с лаками, средствами для снятия лака, органическими растворителями, спиртом, ацетоном, сильными кислотами и щелочами, открытым пламенем, кипятком и т.д., поскольку они могут повредить ванну.
- Во избежание повреждения ванны не рекомендуется наносить удары по поверхности ванны твердыми предметами, ставить на поверхности ванны твердые предметы, особенно с острыми краями.
- Для чистки ванны не используйте металлические щетки и скребки или моющие средства, содержащие абразивные частицы. Используйте мягкие губки или ткани и жидкие, не агрессивные моющие средства.

Просушка патрубков гидромассажной системы

В вашей ванне гидромассажная система построена таким образом, что после слива воды в патрубках системы практически не остается воды. Этого удалось достичь благодаря применению специализированной автодренажной помпы и особому расположению шлангов. Построение системы именно таким образом гарантирует отсутствие неприятных запахов и не требует частого применения дорогостоящих химических средств для дезинфекции гидромассажных систем. Для удаления остатков воды в шлангах в Вашей ванне установлена система автоматической и ручной принудительной сушки.

Гарантийные обязательства

Гидромассажная ванна является сложным техническим изделием. Срок гарантии на вашу ванну указан в таблице в конце данного руководства. В случае коммерческого использования массажной ванны срок гарантии составляет 1 год с момента ввода ванны в эксплуатацию, независимо от того, какой срок гарантии указан в данном руководстве.

В гарантийные обязательства не входит и подлежит дополнительной оплате:

- проведение работ профилактического характера;
- замена элементов, вышедших из строя в результате естественного износа;
- выезд работника на дом к потребителю в случае, не связанном с гарантийным обязательством;
- проведение работ, связанных с монтажом (демонтажем) изделия;
- выезд работника за пределы МКАД (минской кольцевой автодороги).

Гарантийные обязательства не распространяются на изделия, вышедшие из строя в результате:

- небрежного или неправильного обращения;
- дефектов, возникших в связи с неправильной установкой;
- механических воздействий, действия кислот, щелочей и растворителей;
- действия непреодолимых сил (аварий, пожара, стихийного бедствия и т.д.);
- выхода из строя элементов изделия, подверженных естественному износу.

WHIRLPOOL

Возможные неисправности и методы их устранения:

Проблема	Возможная причина	Действие
Ванна не запускается.	Ванна не подключена к электросети. Недостаточный уровень наполнения ванны. (только для электронных систем) Сбилась настройка датчика уровня воды. (только для электронных систем)	Проверьте напряжение подводящей розетки. Для этого отключите ванну из розетки, включите в ванну другой потребитель, например фен, и убедитесь в его работоспособности. Наполните ванну водой так, чтобы уровень воды оказался выше самой высокой форсунки на 2-3 см. включите ванну. Запрограммируйте датчик уровня воды. Для этого слейте воду и обесточьте ванну. Снова включите ванну в сеть. Возьмите лейку ручного душа и полейте водой боковые стенки ванны водой в течение первых 8-ми секунд после включения ванны в сеть. Как только загорится светодиодный индикатор наличия воды, датчик будет настроен.
Прочие проблемы.		Обратитесь к своему дилеру.

ВАЖНО!

Никогда не принимайте попытки самостоятельного ремонта, изменения конструкций системы гидромассажной ванны без согласования с обслуживающей организацией.

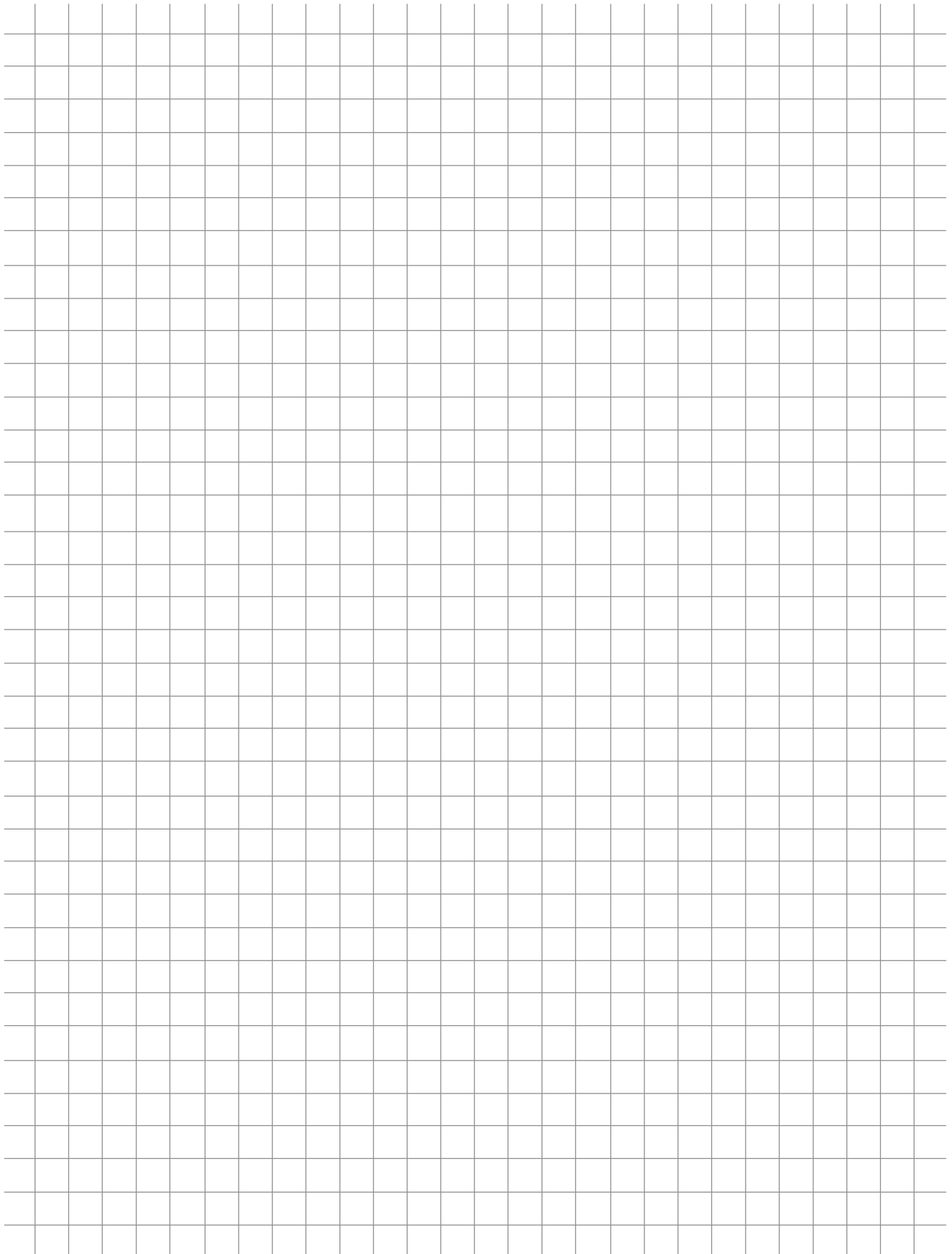
Свидетельство гидромассажной ванны:

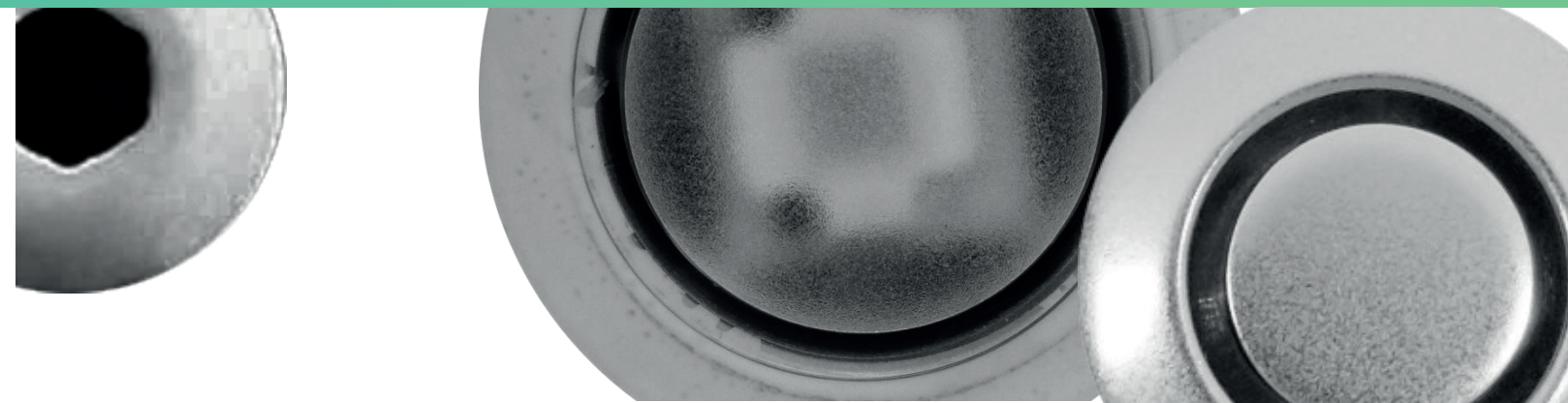
Ванна:	Система:	Серийный номер:	Дата выпуска:
Насос:	Компрессор:	Подсветка:	Срок гарантии:
Напряжение:	Подпись и штамп:		
230В 50Гц 230V 50Hz			

Внимание! Изготовитель вправе вносить в конструкцию изменения, не ухудшающие потребительские свойства и технические характеристики изделий.

Производитель:

ООО «МВЛмакс», Минск, ул. Кольцова 5, e-mail: info@mvl.by, www.mvl.by





ООО «МВЛмакс»
www.mvl.by
Минск | 2024