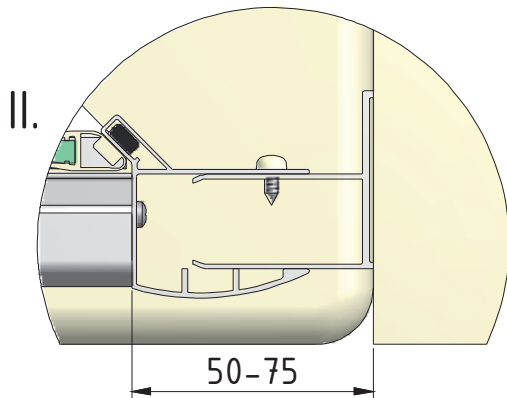
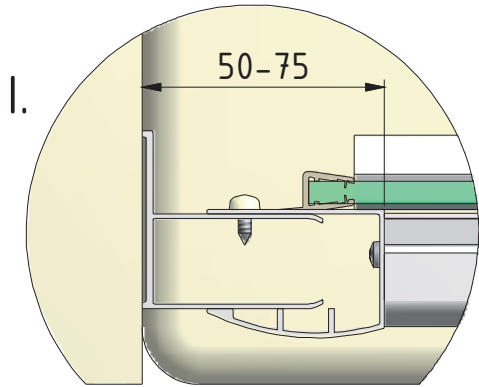
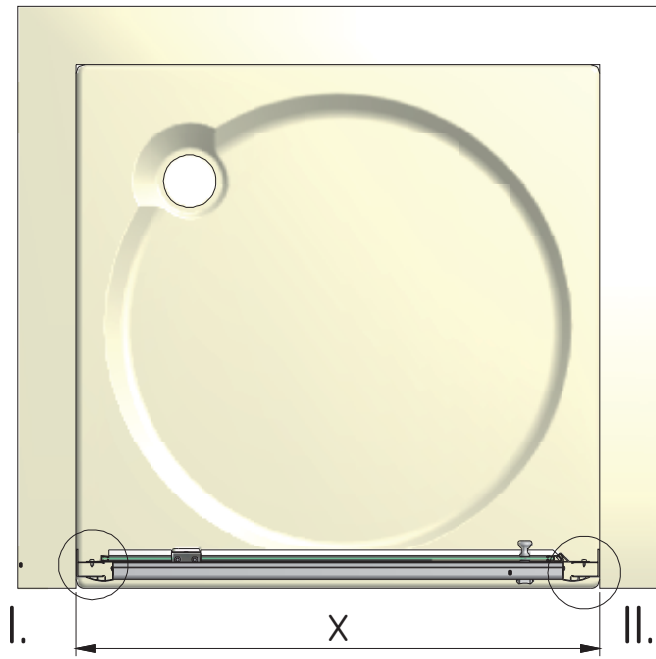
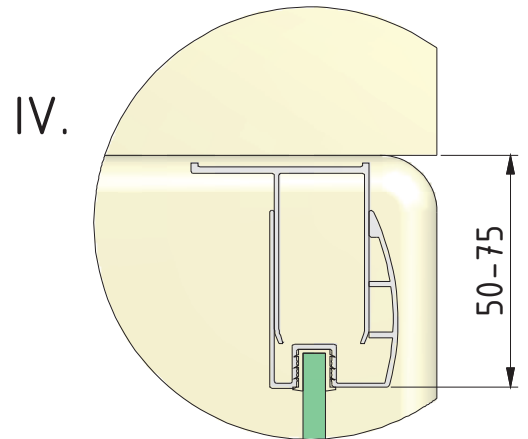
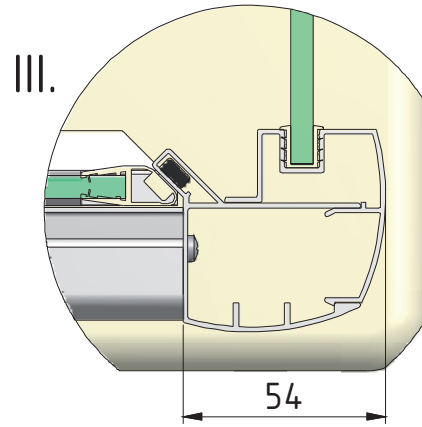
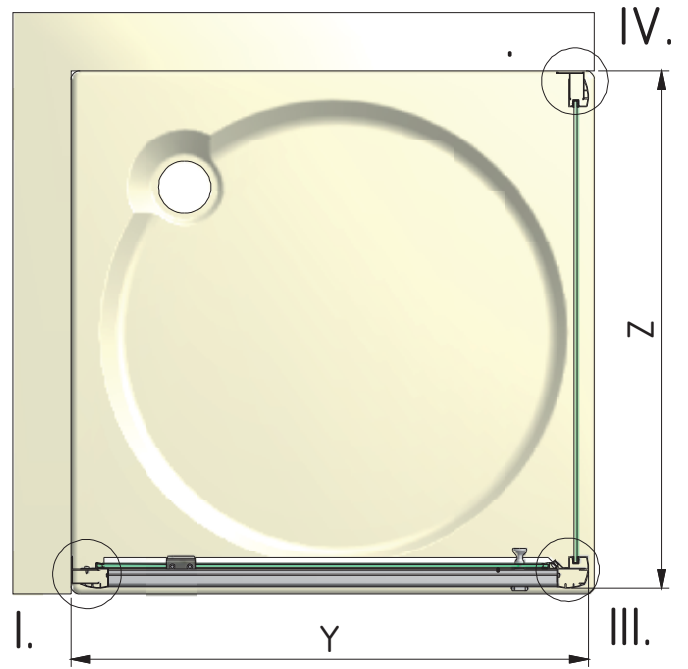


PXDO1N



PXDO1N+PXBN



PXDO1N	X		Y	
	MIN	MAX	MIN	MAX
800	772	822	775	800
900	872	922	875	900
1000	972	1022	975	1000
1100	1072	1122	1075	1100

PXBN	Z	
	MIN	MAX
700	680	705
800	780	805
900	880	905
1000	980	1005