

MARU 86-2

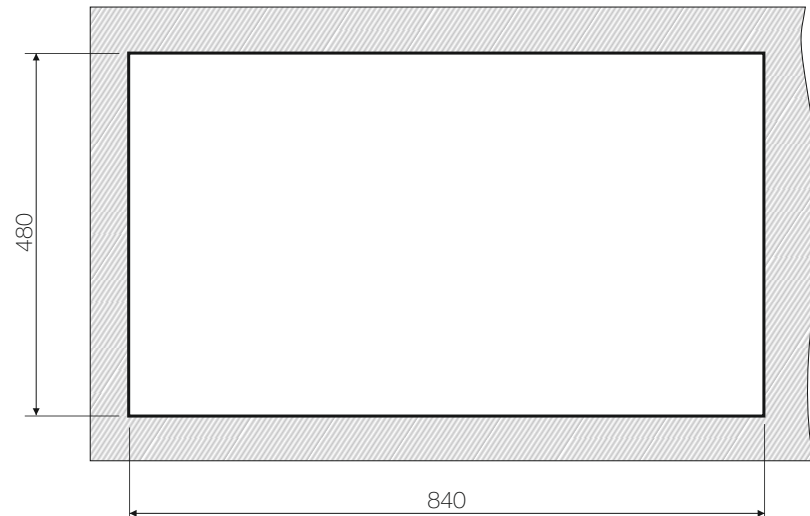
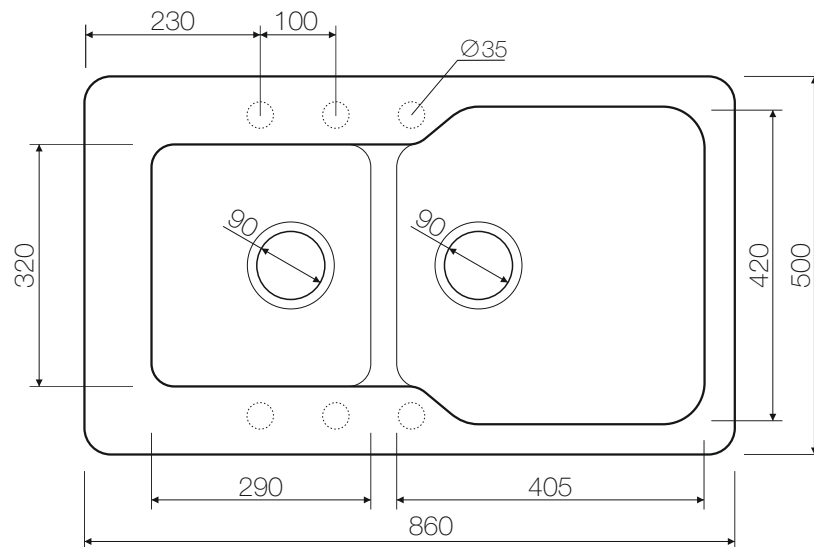
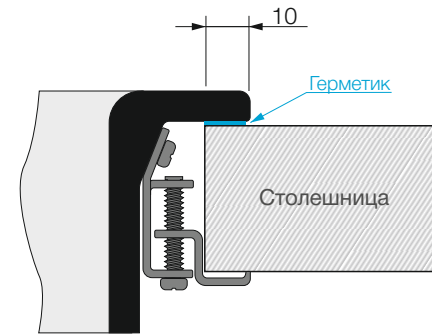
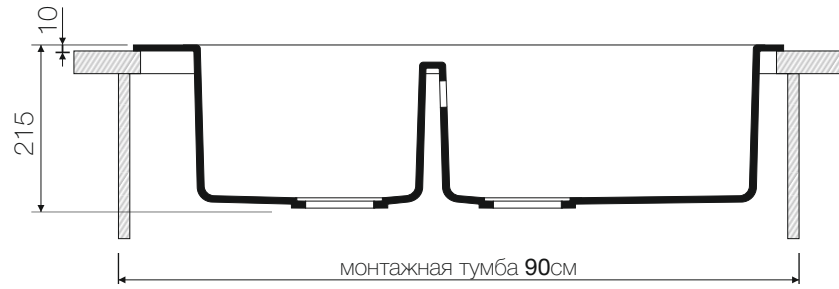
TETOGranite

Base 90

BL 4993284 PL 4993289 WH 4993287 EV 4993290
 SA 4993286 BE 4993285 CH 4993291 DC 4993288

Weight (kilogram) 10

Врезной монтаж



MARU 86-2

TETOGranite

Base 90

BL 4993284 PL 4993289 WH 4993287 EV 4993290
SA 4993286 BE 4993285 CH 4993291 DC 4993288

Weight (kilogram) 10