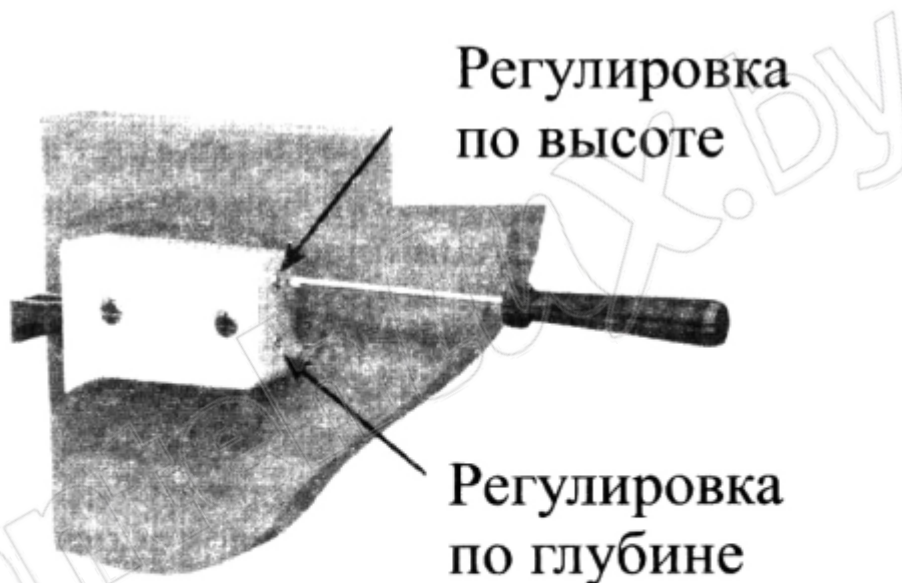
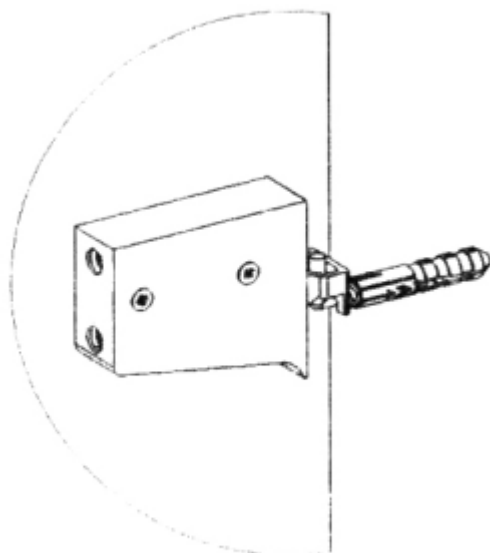


ИНСТРУКЦИЯ ПО МОНТАЖУ

1.Тумбы на ножках, шкафы настенные, шкафы с корзиной закрепите к стене при помощи регулируемых завес и крючков с дюбелем (для предотвращения опрокидывания). Для регулировки завесы по высоте и глубине на ее торцевой части находятся два винта.

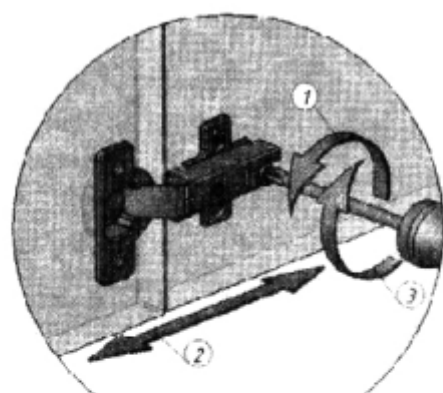


2.При монтаже тумбы на ножках, вначале закрепите ножки шурупами 3,5x16 мм из комплекта (места крепления отмечены на дне тумбы, шкафа). Закрепите тумбу. Затем установите умывальник и наметьте места крепления его к стене.

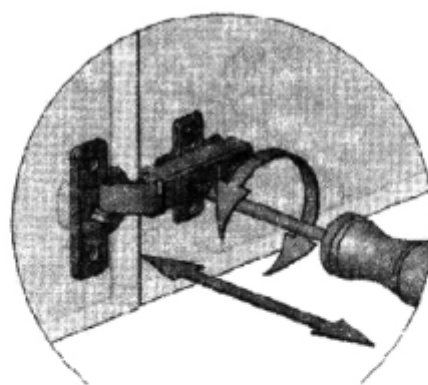


3. Прикрепите умывальник к стене с помощью винтов для крепления керамических умывальников. При монтаже напольных тумб на регулируемых опорах умывальник также требует обязательного крепления к стене. При необходимости отрегулируйте положение тумбы относительно умывальника с помощью регулируемых опор.
4. Для монтажа полки зеркальной необходимо определить место крепления дюбеля с крючком и просверлить в намеченном месте отверстие в стене, вбить дюбель и закрутить крючок. На полке зеркальной осторожно, чтобы не вырвать крепежные шурупы, отогните два навеса и навесьте полку на крючки.
5. При креплении изделий к стене, имеющей основанием гипсокартонный лист, используйте специальную крепежную фурнитуру (этот крепеж не входит в комплект).
6. Для изменения положения полочек установите 4 полкодержателя на одном уровне, наиболее удобном для Вас. Неиспользуемые отверстия закройте заглушками.
7. Ручку на фасаде закрепите с помощью винтов, входящих в комплект. Не поворачивайте ручки во время крепления: это может повредить покрытие фасада.
8. Завершающим этапом монтажа изделия при необходимости является регулировка дверей при помощи петель.
9. После установки умывальника на тумбу, стык между умывальником и стеной обязательно обработайте герметиком - силиконом.

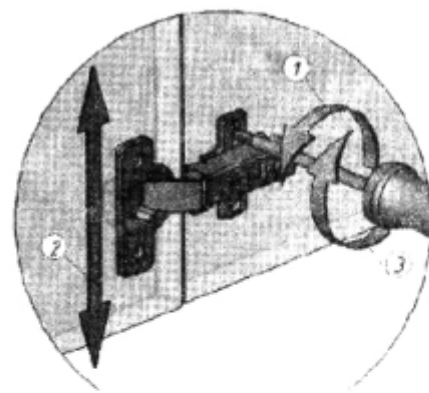
Регулировка дверей



По глубине



По ширине



По высоте

1. Открутите винт.
2. Отрегулируйте двери согласно направления стрелки.
3. Закрутите винт.

ГАРАНТИЙНЫЕ ОБЯЗАТЕЛЬСТВА

1. Предприятие-изготовитель гарантирует соответствие изделий мебели для ванных комнат требованиям ГОСТ 16371-93.
2. Гарантийный срок эксплуатации изделия - 24 месяца со дня покупки.
3. Производитель оставляет за собой право отказа бесплатного гарантийного ремонта в следующих случаях:
 - если изделие имеет следы постороннего вмешательства или была попытка самостоятельного ремонта;
 - если обнаружены несанкционированные изменения конструкции изделия;
 - если изделие эксплуатировалось не в соответствии со своим целевым назначением или в условиях, для которых оно не предназначено;
 - если изделие использовалось с фурнитурой, не предусмотренной Изготовителем;
 - если обнаружены повреждения изделия, вызванные неправильным подключением к электросети;
 - если обнаружены следы хранения внутри мебели мокрых и влажных вещей, а также расслоение, растрескивание и разбухание фасадных деталей и частей корпуса вследствие прямого попадания на них воды;
 - * если дефект появился в результате отсутствия периодического подтягивания резьбовых соединений по мере необходимости.
4. Гарантия не распространяется на следующие случаи:
 - * на механические повреждения, полученные в результате транспортировки, монтажа, неправильной эксплуатации;
 - * повреждения, вызванные попаданием на поверхность изделия едких веществ и жидкостей.
5. Гарантия действует при наличии Гарантийного талона, заполненного Продавцом и неповреждённой этикетки на задней стенке изделия.

ИНСТРУКЦИЯ ПО ЭКСПЛУАТАЦИИ

Мебель предназначена для использования в ваннных комнатах и санузлах. При эксплуатации рекомендуем соблюдать следующие правила:

1. Устанавливайте мебель таким образом, чтобы избежать попадания воды. При установке рядом с ванной, пользуйтесь шторкой для ванной комнаты.
2. Не устанавливайте мебель в комнатах, где отсутствует вентиляция.
3. Если при установке возникла необходимость выполнения вырезов в панелях изделия, торцы открытых срезов обязательно должны быть надежно изолированы от влаги гидроизолирующими материалами (силиконовым герметиком, нитроцеллюлозной или акриловой краской, лаком и т.п.).
4. При попадании на мебель воды необходимо удалить ее сухой тканью.
5. Избегайте хранения внутри мебели мокрых и влажных вещей.
6. При ослаблении узлов резьбовых соединений необходимо их периодически подтягивать.
7. Механические повреждения (сколы защитного покрытия, глубокие царапины, трещины), вызванные неаккуратным обращением, возникшие во время

транспортировки, монтажа или эксплуатации, в дальнейшем могут привести к ухудшению эксплуатационных и эстетических качеств изделий мебели для ванных комнат. В этом случае воспользуйтесь гидроизоляционным материалом, чтобы создать защитную пленку и предотвратить возможное набухание материала в месте повреждения.

8. Не производите самостоятельный ремонт или изменение конструкции изделия - это может привести к порче или поломке изделия.

9. Не используйте для ухода за мебелью абразивные чистящие вещества, а также жидкости, растворяющие лакокрасочные покрытия (спирт, ацетон, бензин и т.п.).

10. Протирайте мебель сухой мягкой тканью с использованием обычных средств по уходу за мебелью.

Комплектность изделия фурнитурой проверяется покупателем при получении товара в присутствии продавца. Послепродажные претензии по комплектности изделия не принимаются.

Обращаем Ваше внимание, что сохранность мебели и срок ее службы зависят не только от материалов, из которых она изготовлена, но и от правильной ее эксплуатации. Соблюдайте эти несложные правила, и наша мебель прослужит Вам многие годы!