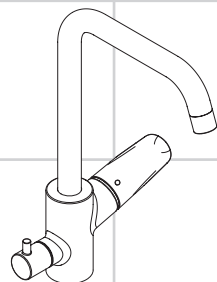
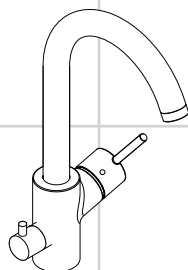


<b>EN</b>	Table of contents	<b>1</b>
	Instructions for use / assembly instructions	<b>2</b>
	Assembly	<b>3 - 8</b>
	Adjustment	<b>9</b>
	Dimensions	<b>10 - 11</b>
	Flow diagram	<b>12</b>
	Operation	<b>13</b>
	Spare parts	<b>14 - 17</b>
	Cleaning	<b>18</b>
	Test certificate	<b>19</b>
	Contact information	<b>20</b>
<b>SV</b>	Innehållsförteckning	<b>1</b>
	Bruksanvisning / Monteringsanvisning	<b>2</b>
	Montering	<b>3 - 8</b>
	Inställning av maxtemperatur	<b>9</b>
	Måttskiss	<b>10 - 11</b>
	Flödesschema	<b>12</b>
	Hantering	<b>13</b>
	Reservdelar	<b>14 - 17</b>
	Rengöring	<b>18</b>
	Testsigill	<b>19</b>
	Kontaktinformation	<b>20</b>



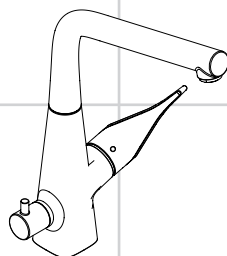
**Focus**

31823000 (RSK: 8227516)



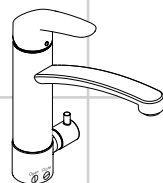
**Talis S² Variarc**

14875000 (RSK: 8227158)



**Metris**

14888000 (RSK: 8227598)



**Focus**

31803000 (RSK: 8227395)



**Accepterad**  
monteringsanvisning  
2016:1



## Safety Notes

- △ Gloves should be worn during installation to prevent crushing and cutting injuries.

## Installation Instructions

- Prior to installation, inspect the product for transport damages. After it has been installed, no transport or surface damage will be honoured.
- The plumbing codes applicable in the respective countries must be observed.

## Pressure and tightness test

- The mixer connections must be tested of tightness after installation.

## Technical Data

Operating pressure:	max. 1 MPa
Recommended operating pressure:	0,1 - 0,5 MPa
Test pressure: (1 MPa = 10 bar = 147 PSI)	1,6 MPa
Hot water temperature:	max. 70 °C
Recommended hot water temp.:	60 °C
Thermal disinfection:	max. 70 °C / 4 min

The product is exclusively designed for drinking water!

## Symbol description



**Adjustment** (see page 9)  
To adjust the hot water limiter.



**Dimensions** (see page 10)



**Flow diagram**  
(see page 12)



**Operation** (see page 13)

- △ Hansgrohe recommends not to use as drinking water the first half liter of water drawn in the morning or after a prolonged period of non-use.

**Spare parts** (see page 14)



**Cleaning** (see page 18)



**Test certificate** (see page 19)



## Säkerhetsanvisningar

- △ Handskar ska bäras under monteringsarbete för att undvika kläm- och skärskador.

## Monteringsanvisningar

- Det måste undersökas om produkten har transportskador innan den monteras. Efter monteringen accepteras inga transport- eller ytskiktsskador.
- De installationsriktlinjer som gäller i länderna ska följas.

## Tryck och täthetsprov

- Blandarens anslutningar skall täthetkontrolleras efter installationen.

## Tekniska data

Driftstryck:	max. 1 MPa
Rek. driftstryck:	0,1 - 0,5 MPa
Tryck vid provtryckning: (1 MPa = 10 bar = 147 PSI)	1,6 MPa
Varmvattentemperatur:	max. 70 °C
Rek. varmvattentemp.:	60 °C
Termisk desinfektion:	max. 70 °C / 4 min

Produkten är enbart avsedd för dricksvatten!

## Symbolförklaring



**Inställning av maxtemperatur** (se sidan 9)  
Ställa in varmvattenregleringen.  
**Måtten** (se sidan 10)



**Flödesschema**  
(se sidan 12)



**Hantering** (se sidan 13)

- △ Hansgrohe rekommenderar att den första halvlitern inte används som dricksvatten på morgonen eller efter längre perioder utan användning.

**Reservdelar** (se sidan 14)

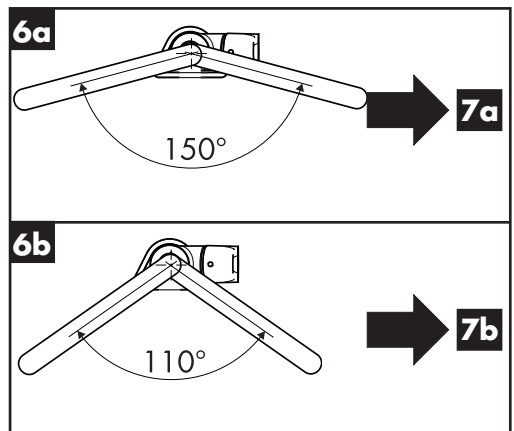
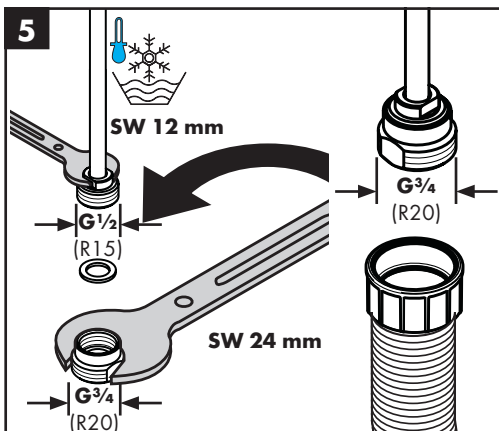
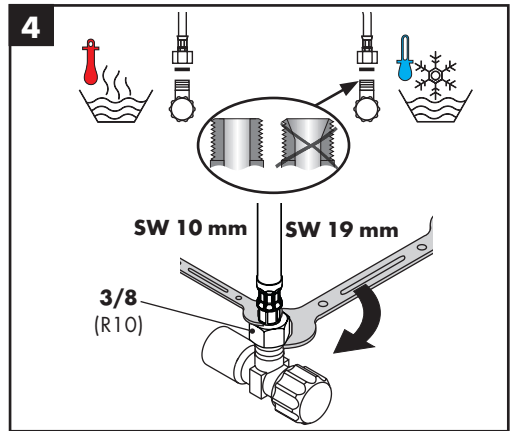
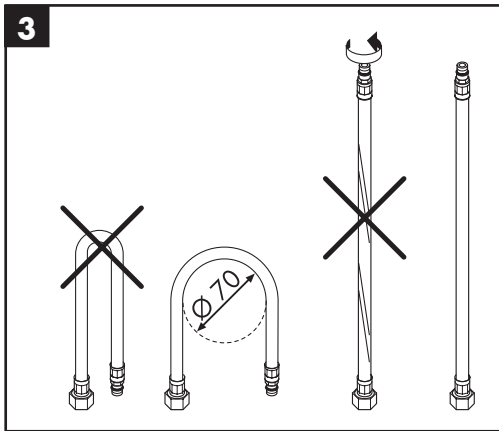
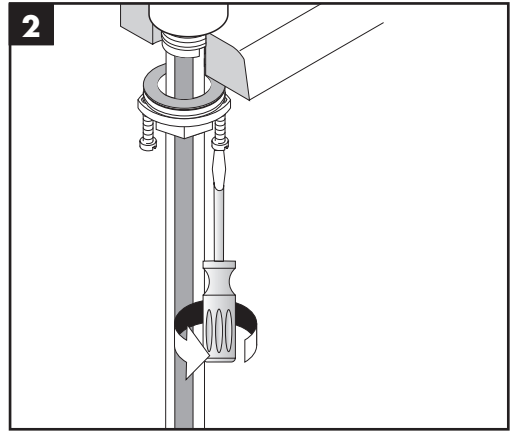
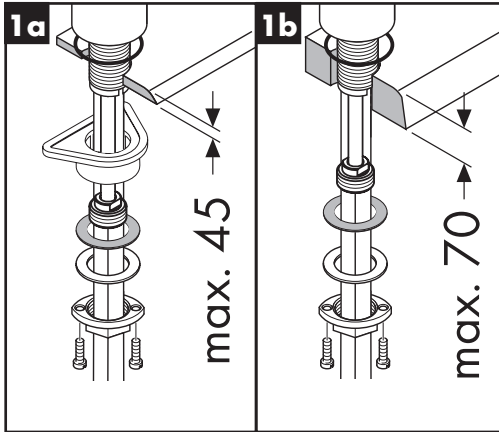


**Rengöring** (se sidan 18)



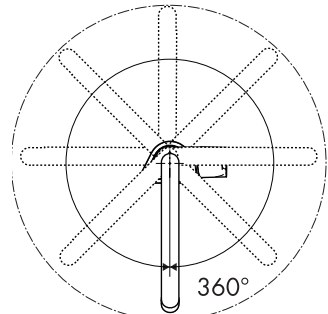
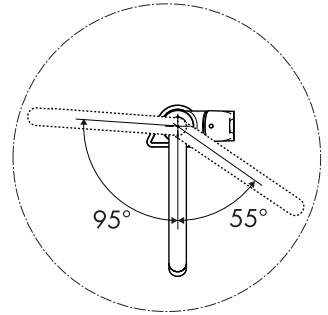
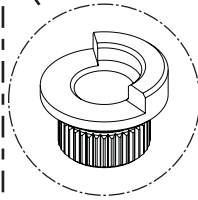
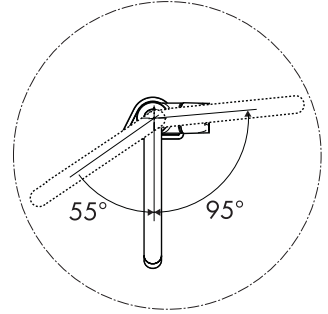
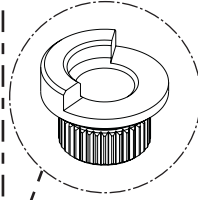
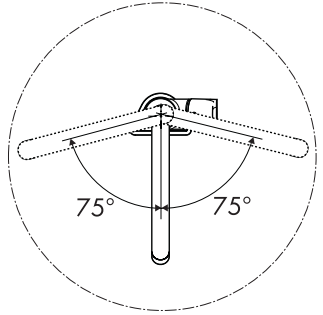
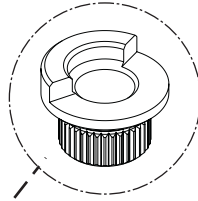
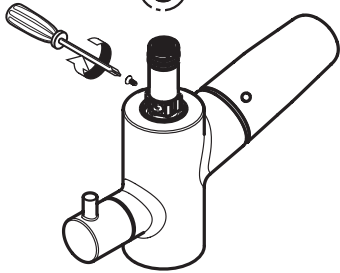
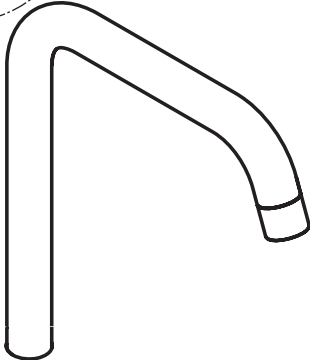
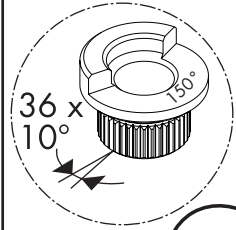
**Testsigill** (se sidan 19)





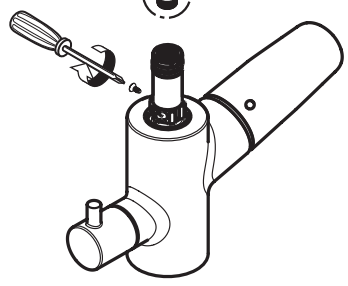
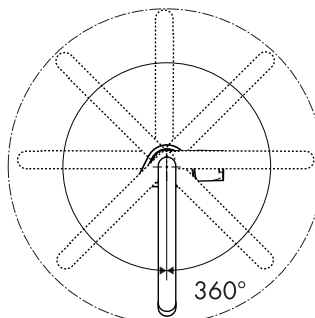
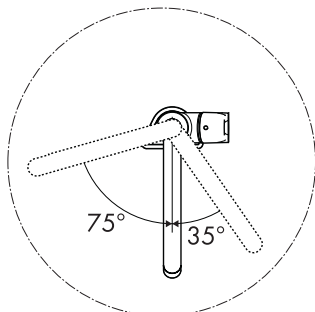
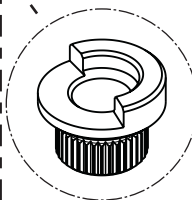
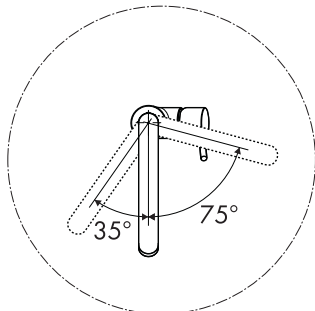
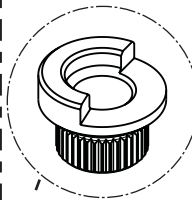
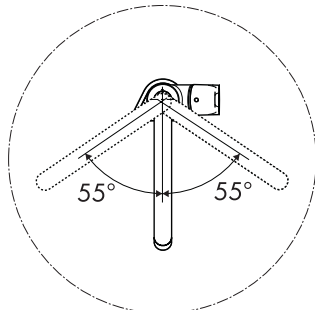
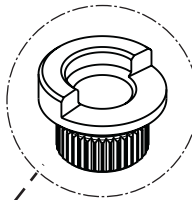
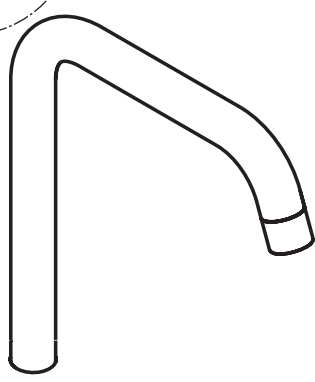
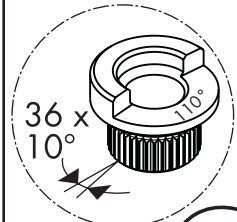


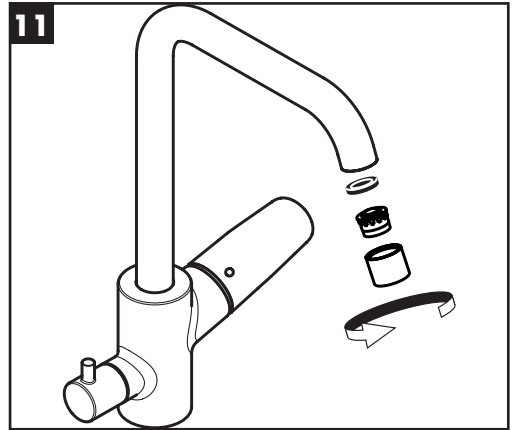
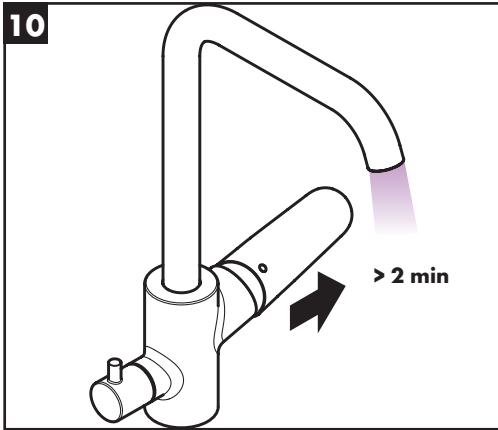
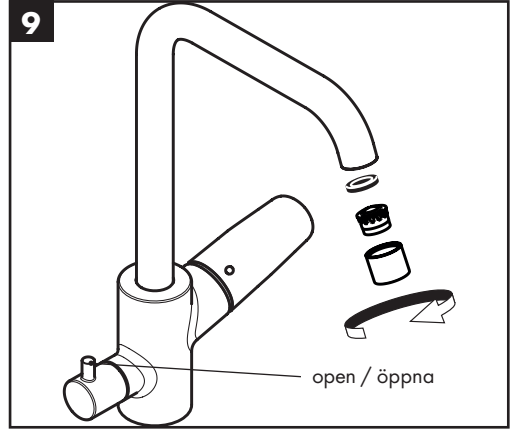
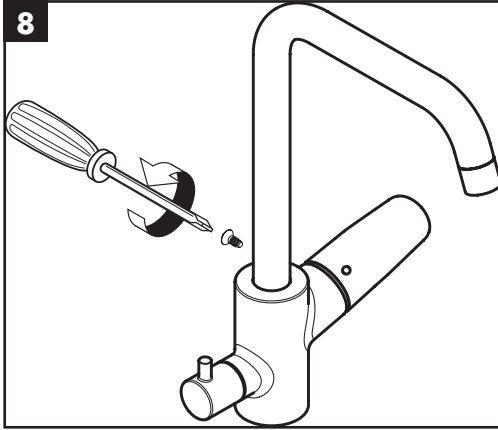
7a

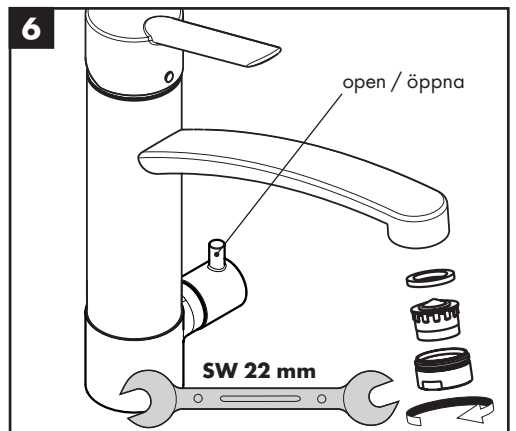
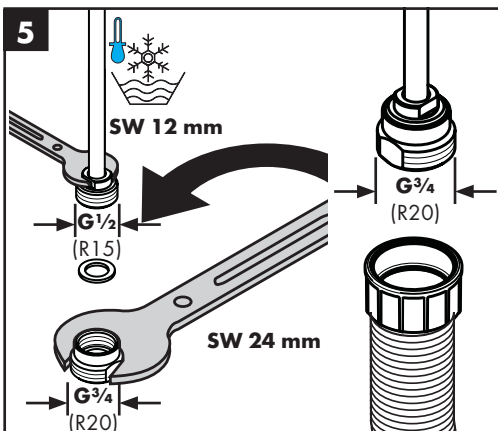
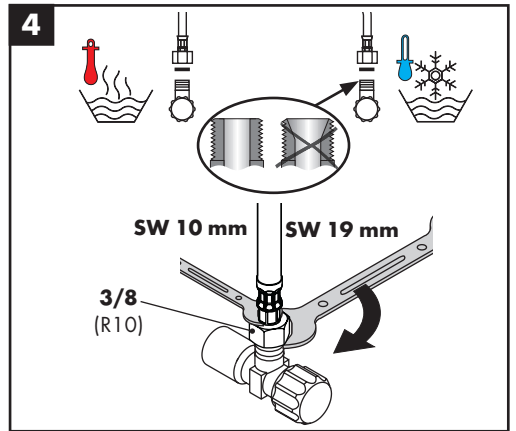
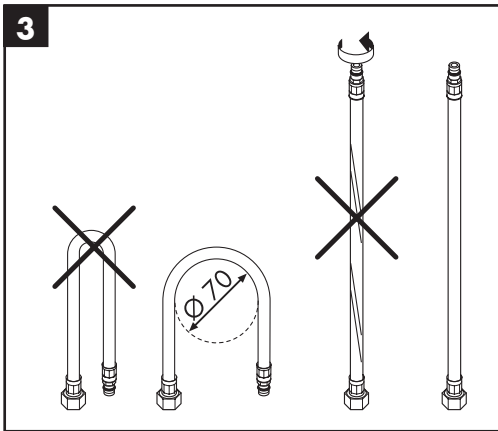
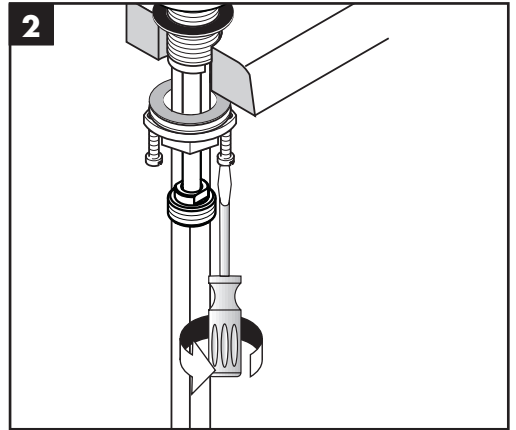
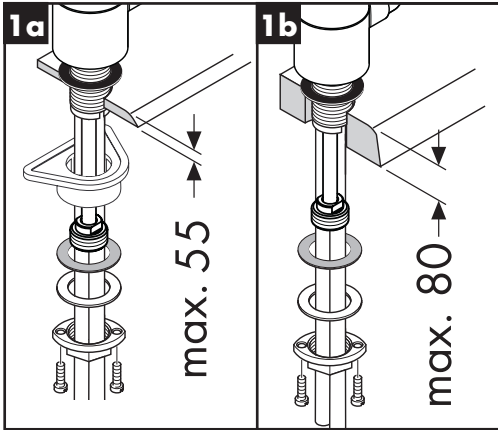


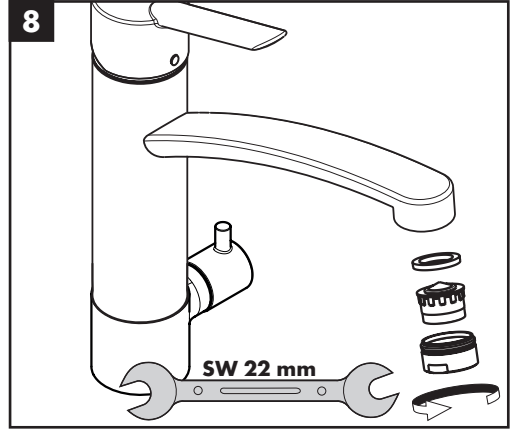
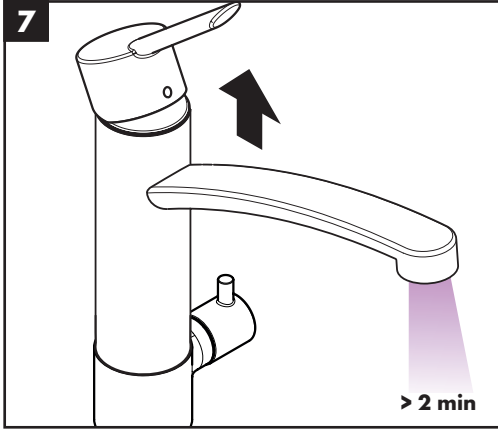


7b

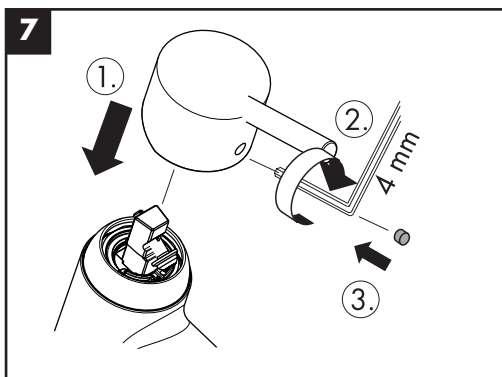
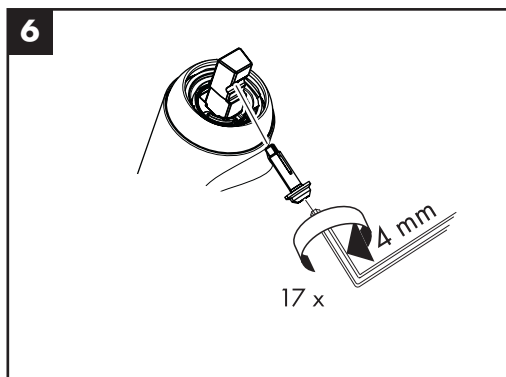
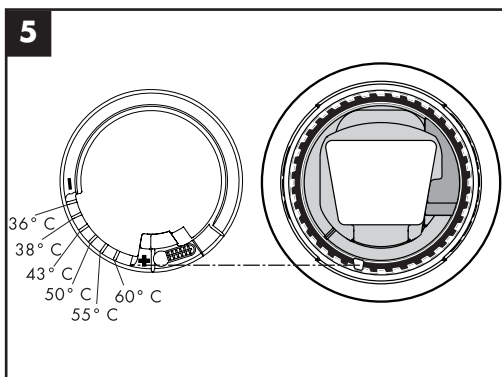
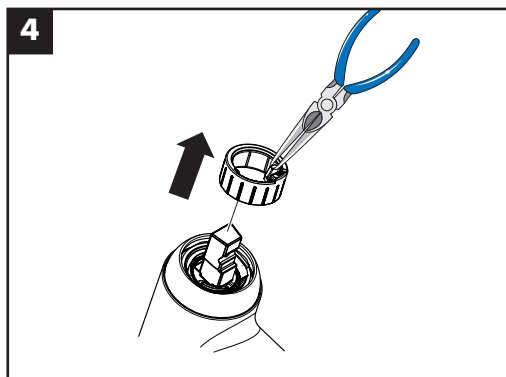
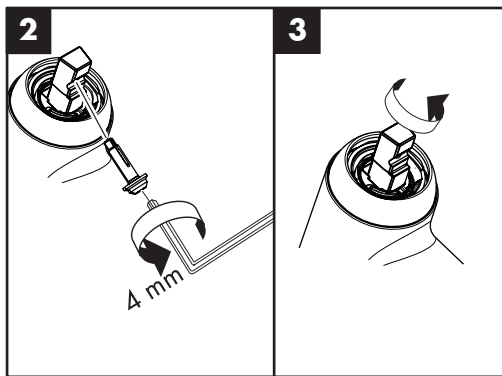
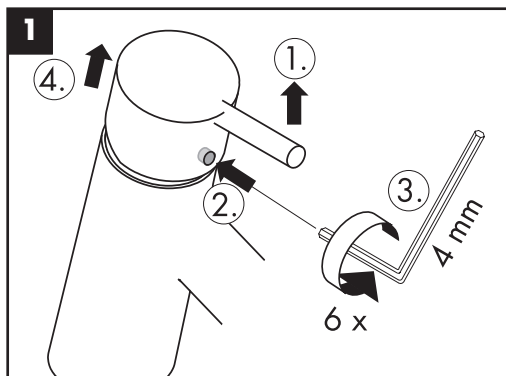






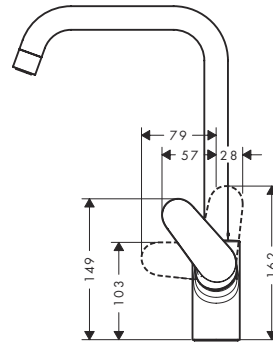
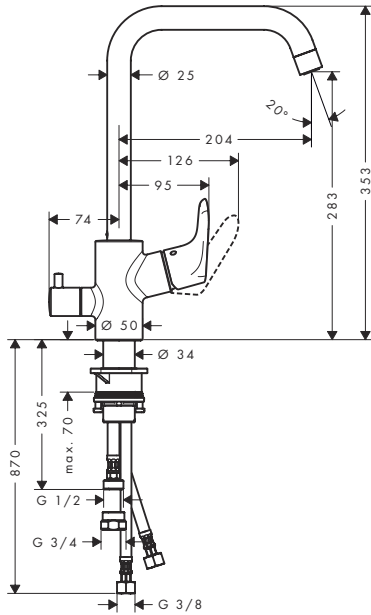




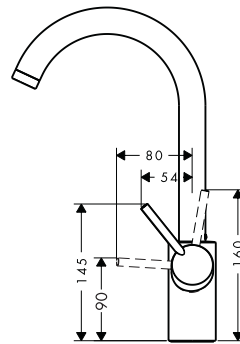
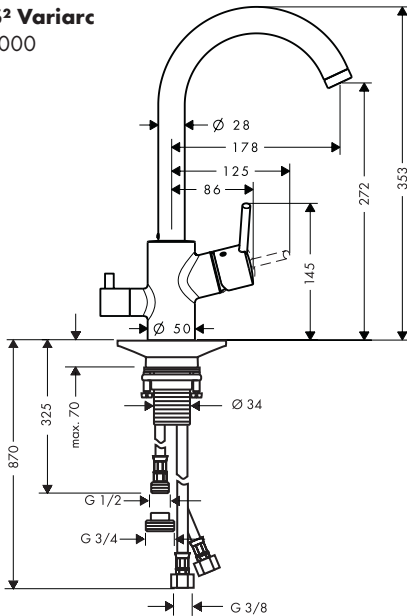




**Focus**  
31823000



**Talis S<sup>2</sup> Variarc**  
14875000

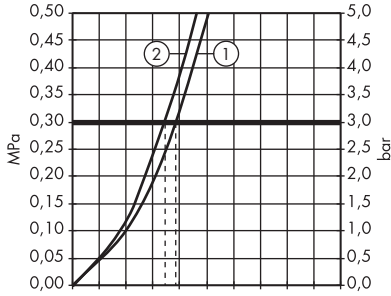






**Focus**

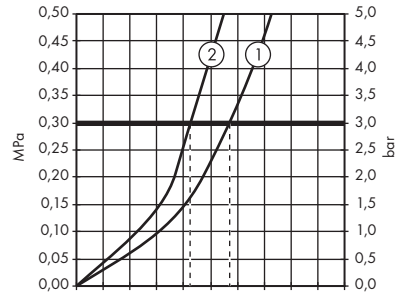
31823000



Q = l/min 0 3 6 9 12 15 18 21 24 27 30  
 Q = l/sec 0 0,1 0,2 0,3 0,4 0,5

**Metris**

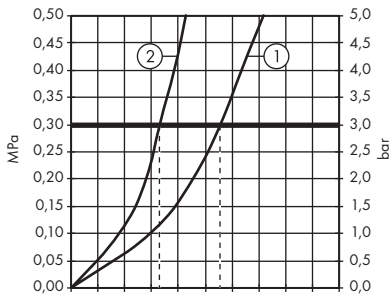
14888000



Q = l/min 0 3 6 9 12 15 18 21 24 27 30  
 Q = l/sec 0 0,1 0,2 0,3 0,4 0,5

**Focus**

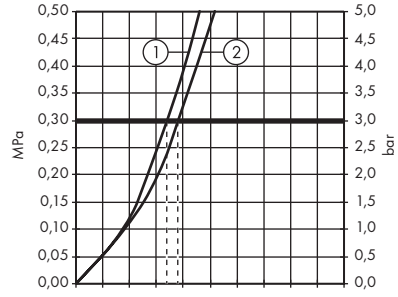
31803000



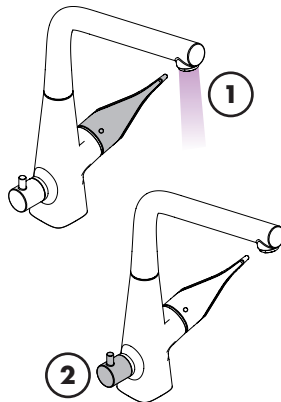
Q = l/min 0 3 6 9 12 15 18 21 24 27 30  
 Q = l/sec 0 0,1 0,2 0,3 0,4 0,5

**Talis S<sup>2</sup> Variarc**

14875000

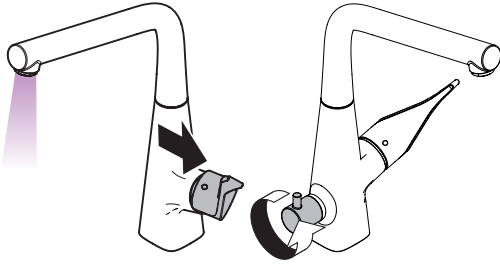


Q = l/min 0 3 6 9 12 15 18 21 24 27 30  
 Q = l/sec 0 0,1 0,2 0,3 0,4 0,5

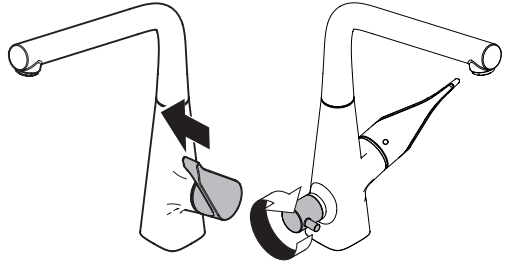




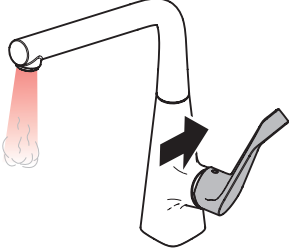
**Focus 31823000 / Talis S<sup>2</sup> Variarc 14875000 / Metris 14888000**



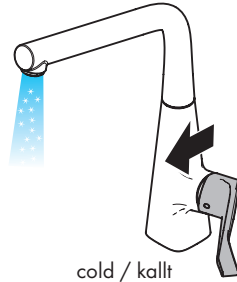
open / öppna



close / stänga

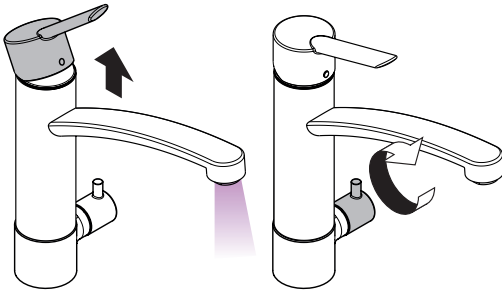


hot / varmt

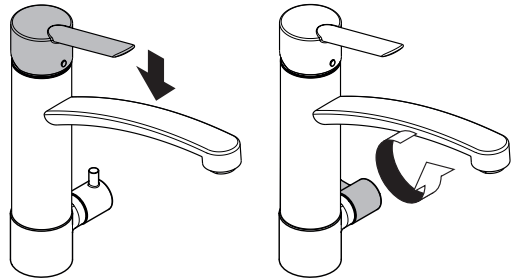


cold / kallt

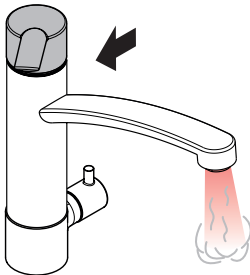
**Focus 31803000**



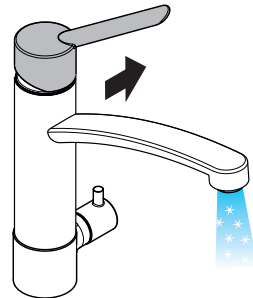
open / öppna



close / stänga



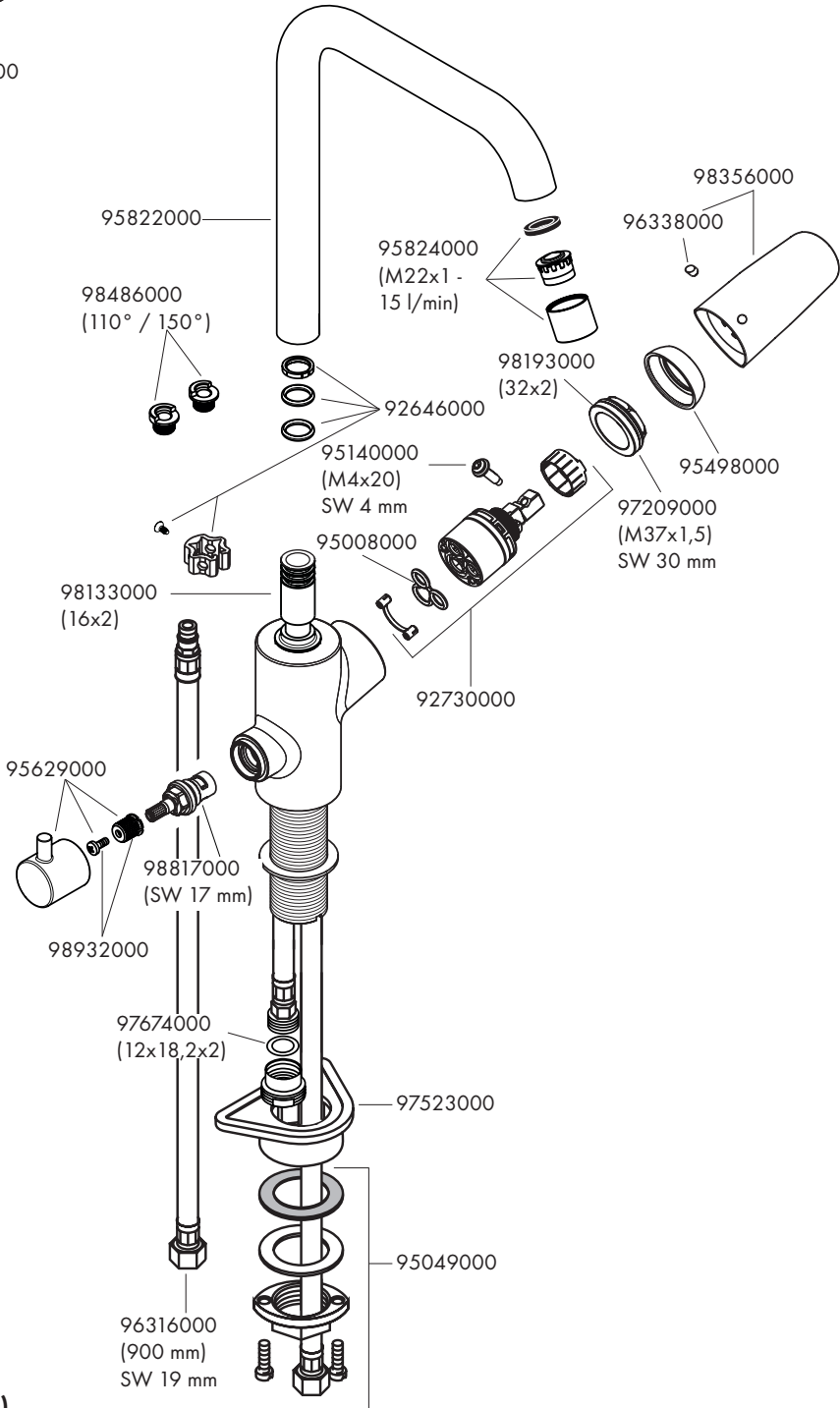
hot / varmt



cold / kallt

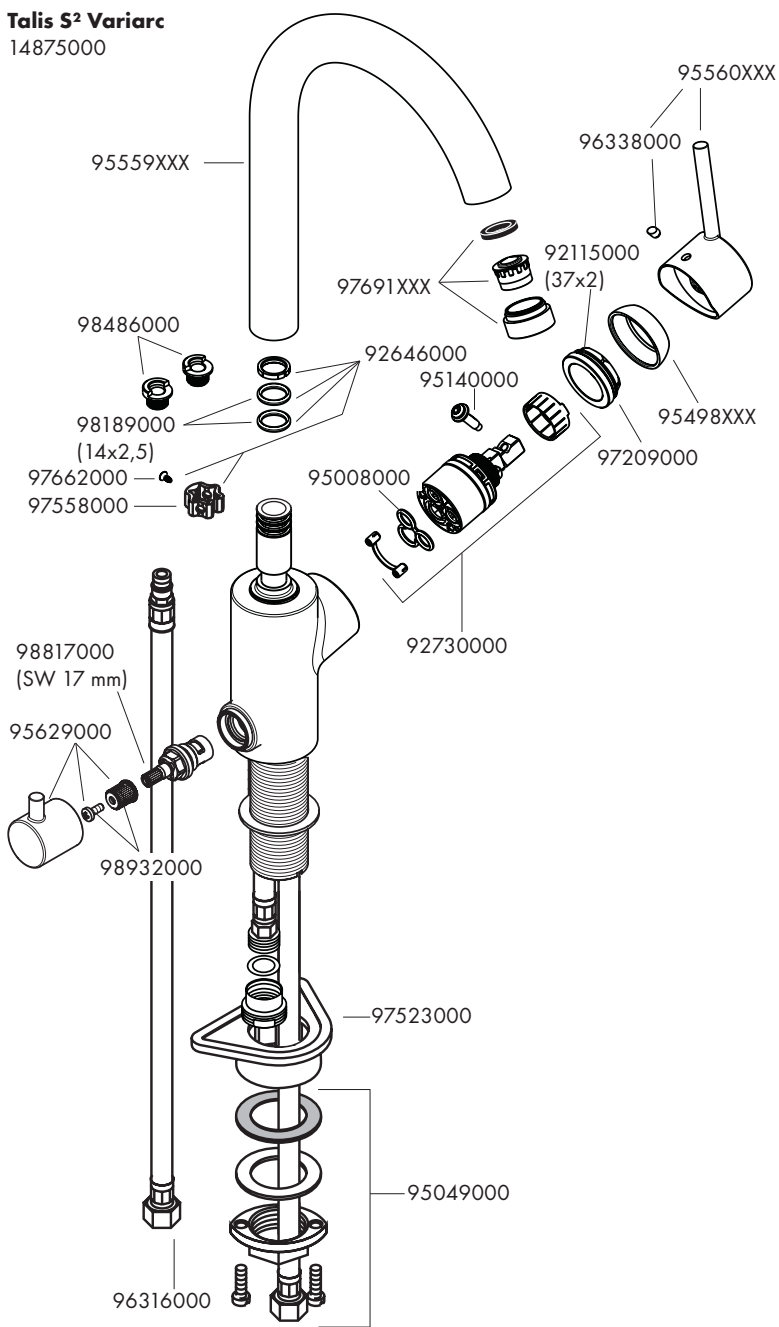


**Focus**  
31823000



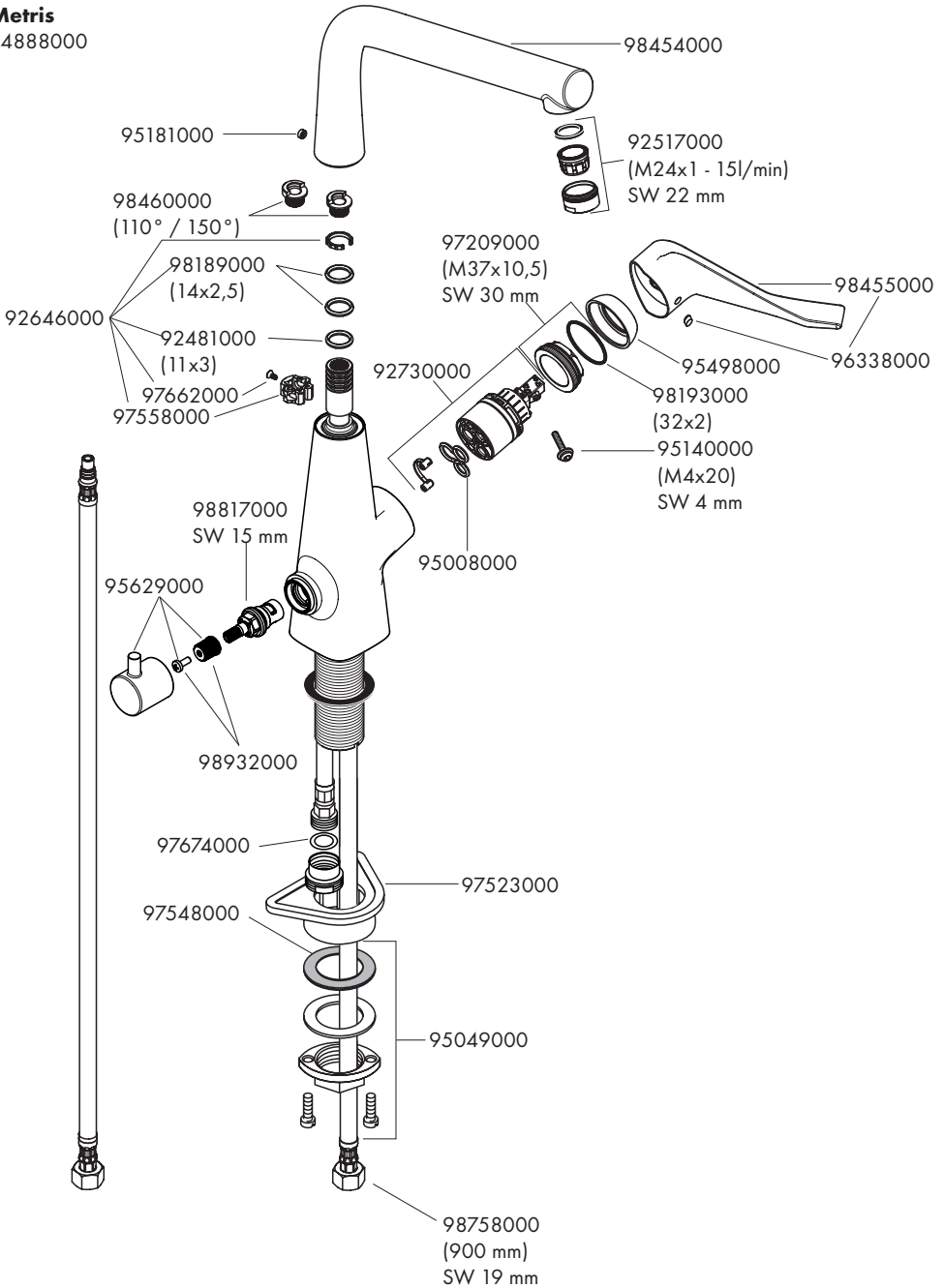


**Talis S<sup>2</sup> Variarc**  
14875000





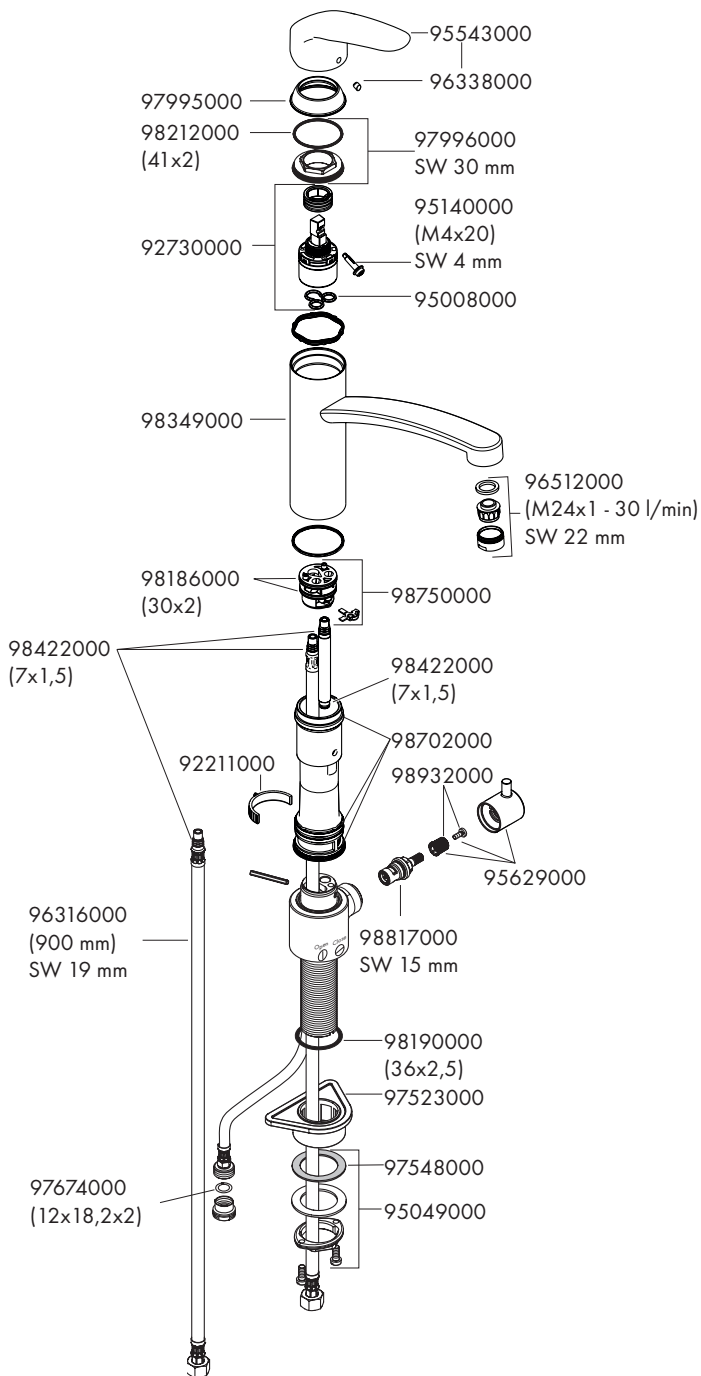
**Metris**  
14888000







**Focus**  
31803000



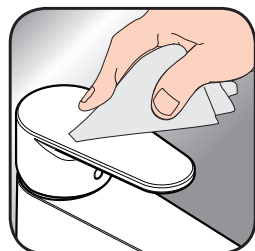


**EN** Cleaning recommendation / Warranty / Contact

**SV** Rengöringsrekommendationer / Garanti / Contacto



[www.hansgrohe.com/  
cleaning-recommendation](http://www.hansgrohe.com/cleaning-recommendation)



[www.hansgrohe.com/  
cleaning-recommendation](http://www.hansgrohe.com/cleaning-recommendation)



[www.hansgrohe.com/  
cleaning-recommendation](http://www.hansgrohe.com/cleaning-recommendation)



[www.hansgrohe.com/  
cleaning-recommendation](http://www.hansgrohe.com/cleaning-recommendation)



---

<b>14875000</b>	1375
<b>14888000</b>	1375
<b>31803000</b>	1373
<b>31823000</b>	1375

