

- PL** Instrukcja montażu
- EN** Assembly instructions
- DE** Montageanleitung
- FR** Instructions d'installation
- CS** Pokyny k instalaci
- SK** Pokyny na inštaláciu
- HU** Telepítési utasítások
- RU** Инструкция по установк



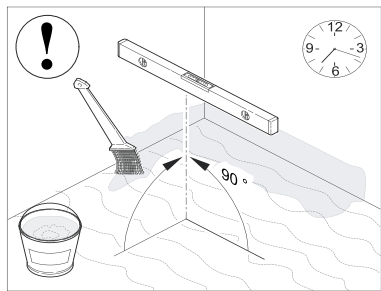
- PL** Brodziki akrylowe wzmocnione laminatem żywicznym podpierane na stelażu/nogach
- EN** Acrylic shower-trays reinforced with resin laminate supported on frame / legs
- DE** Die Acrylduschwannen mit harzigem Laminat verstärkt, mit Gestell/Beinen abgestützt
- FR** Receveurs de douche en acrylique renforcés avec feuilles de résine appuyés sur un support/les pieds
- CS** Akrylátové vaničky vyztužené sklolaminátem s rámem / nožičkami
- SK** Sprchové vaničky vystužené živcovým laminátom podpierané na ráme/nohách
- HU** Poliészter gyantával erősített, akrilból készült lapos zuhanytálcák kereten/lábakon.
- RU** Акриловые поддоны, усиленные ламинатом на базе смолы, опирающиеся на стойке/ножках



- **Montaż przebiega analogicznie dla wszystkich serii brodzików podpartych na stelażu/nogach niezależnie od ich kształtu i rozmiaru.**
- Assembly is performed by analogy for all series of shower-trays supported on frame / legs, irrespective of their shapes and dimensions.
- Die Montage wird analogisch für alle Serien von den mit Gestell/Beinen abgestützten Duschwannen durchgeführt - unabhängig von ihrer Form und Größe.
- Le montage est effectué de la même façon pour toutes les séries de receveurs de douche appuyés sur un support/les pieds, pour toutes les formes et tailles.
- Instalace probíhá analogickým způsobem pro všechny série vaniček podepřených rámem / nožičkami, neohledě na její tvary a rozměry.
- Montáž prebieha analogicky pre všetky série podpieranych vaničiek na ráme/nohách, bez ohľadu na ich tvar a rozmery.
- Az összeszerelés az összes kereten/lábakon álló zuhanytálca esetében azonos módon történik, függetlenül a formájától és méretüktől.
- Установка одинакова для всех серий поддонов, опирающихся на стойке/ножках, независимо от их формы и размеров.



- GB CLEAR PLASTIC BEFORE PRODUCT INSTALLATION!**
- DE SCHUTZFOLIE MUSS VOR DER MONTAGE ENTFERNT WERDEN!**
- FR PLASTIQUE TRANSPARENT AVANT INSTALLATION PRODUIT!**
- CZ ČÍŘÉHO PLASTU PŘED INSTALACE VÝROBEK!**
- SK ČÍŘÉHO PLASTU PRED INŠTALÁCIA VÝROBOK!**
- HU ÁTLÁTSZÓ MŰANYAG ELŐTT TELEPÍTÉS TERMÉK!**
- RU ПРОЗРАЧНАЯ ПЛАСТИКОВАЯ ПЕРЕД УСТАНОВКА ПРОДУКТ!**



UWAGA! Powierzchnia montażowa powinna być czysta, równa, stabilna bez widocznych spękań. Całą łazienkę, a w szczególności miejsce montażu brodzika i kabiny oraz wybranie pod układ odpływowy należy odpowiednio uszczelnić np. przy użyciu folii uszczelniającej w płynie. Zapobiegnie to zalaniu niższej kondygnacji w przypadku ztego montażu płytek lub awarii syfonu.

NOTE! Assembly area should be clean, even, and stable, without visible chaps. One should appropriately seal the entire bathroom, in particular the place of assembly of shower-tray and cabin and cavity for drain arrangement e.g. using liquid sealing foil. It will prevent flooding lower storey in case of bad assembly of drain pipes or drain trap failure.

ACHTUNG! Die Montageoberfläche hat sauber, flach, stabil, ohne sichtbare Rissen zu sein. Es ist das ganze Badezimmer und insbesondere der Einbauort von der Duschwanne und der Kabine, sowie der Abflusspunkt richtig z.B. mit einer flüssigen Dichtfolie abzudichten. Es verhindert die Flutung der niedrigeren Stockwerke mit Wasser im Falle einer unkorrekten Montage von Fliesen oder eines Siphonausfalls.

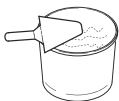
ATTENTION! La surface de montage doit être propre, homogène, stable, sans fissures apparentes. Toute la salle de bain, notamment l'endroit où le receveur de douche et la cabine seront posés ainsi que le logement pour le système d'évacuation d'eau doivent être étanches. Pour cela utiliser p.ex. un film d'étanchéité liquide. Cela permettra d'éviter la pénétration de l'eau dans le plafond en cas de mauvaise pose du carrelage et en cas de panne du siphon.

POZOR! Montážní povrch musí být čistý, rovný, stabilní a bez viditelných prasklin. Celou koupelnu je nutné řádně utěsnit třeba použitím tekuté fólie. Obzvláště důležité je těsnění místa určeného pro montáž sprchové vaničky, sprchového koutu a odtoku. Tím způsobem předejdete zaplavení nižších pater v případě nesprávné instalace dlažby nebo poruchy sifonu.

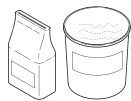
UPOZORNENIE! Montážna plocha musí byť čistá, rovná a stabilná bez viditeľných trhlin. Celá kúpeľňa, zvlášť miesto pre montáž sprchovej vaničky a kabíny a miesto pre odtokový systém, musia byť správne utesené, napr. použitím tekutej tesniacej fólie. Tým sa zabráni vytopeniu nižších poschodí, v prípade nesprávnej montáže obkladu alebo pri havárii sifónu.

FIGYELEM! A szerelési felület tiszta, egyenletes, stabil, repedések nélküli legyen. Az egész fürdőszobát, különösképpen a zuhanytálca és zuhanyfülke beépítési helyét valamint a vízvezetési rendszerét a megfelelő módon szigetelni kell, pl. folyékony vízszigetelő fólia használatával. Ezzel megelőzhető az alsóbb szintek eláztatása a csempe rossz felragasztása vagy a szifon meghibásodása esetén.

ВНИМАНИЕ! Монтажная поверхность должна быть чистой, гладкой, стабильной без видимых трещин. Вся ванная комната, особенно место монтажа душевого поддона и кабины и место для сливной системы должны быть уплотнены при помощи жидкой пленки. Это позволит предотвратить затопление нижнего этажа в случае неправильной укладки плитки или аварии сифона.



PL Wylewka samopoziomująca
GB Self-levelling screed
DE Selbstnivellierender Estrich
FR Mortier auto-nivelant
CZ Samonivelační hmota (na podlahu)
SK Samonivelačný poter
HU Önterülő, kiegyenlítő habarcs
RU Самовыравнивающаяся стяжка



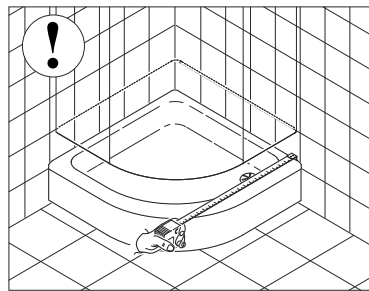
PL Zaprawa klejowa
GB Adhesive mortar
DE Klebermörtel
FR Colle
CZ Lepicí malta
SK Lepiaca malta
HU Ragasztóhabarcs
RU Клеевой раствор



PL Silikon sanitarny
GB Sanitary silicone
DE Sanitäres Silikon
FR Silicone sanitaire
CZ Sanitární silikon
SK Sanitárni silikon
HU Szaniter szilikon
RU Санитарный силикон



PL Folia ochronna
GB Protective foil
DE Schutzfolie
FR Bâche de protection
CZ Ochranná fólie
SK Ochranná fólia
HU Védőfólia
RU Защитная пленка



UWAGA! Montaż brodzika pod płytki (wsunięcie w ścianę) zmniejsza jego wymiar, dlatego przed wyborem sposobu montażu zalecane jest przymierzenie kabiny do brodzika. Jeśli w tej opcji brodzik okaże się zbyt mały należy zrezygnować z jego montażu pod płytki.

WARNING! Assembly of shower-tray under wall tiles (sliding it into the wall) will decrease shower-tray dimension, so before choosing assembly method it is recommended to compare cabin to shower-tray. If in this option shower-tray will be too small one should resign.

ACHTUNG! Die Montage der Duschwanne unter Fliesen (beim Einschub in die Wand) verkleinert seine Größe, deshalb ist es zu empfehlen, vor der Wahl der Montageweise die Kabine an den Becken anzupassen. Falls bei solcher Anordnung die Duschwanne zu klein sein scheint, ist es auf ihre Montage unter Fliesen zu verzichten.

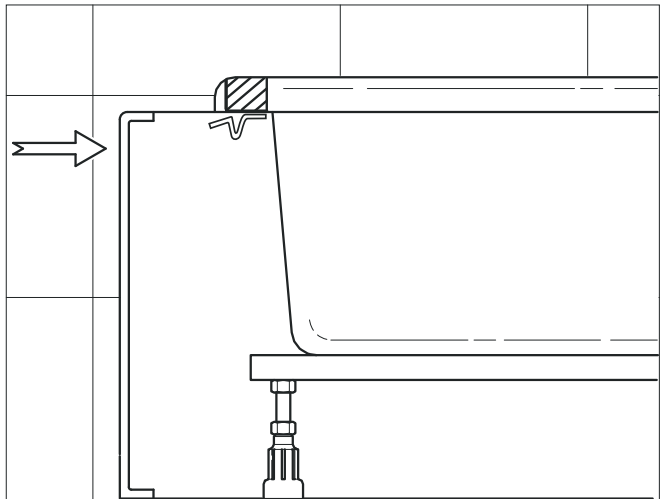
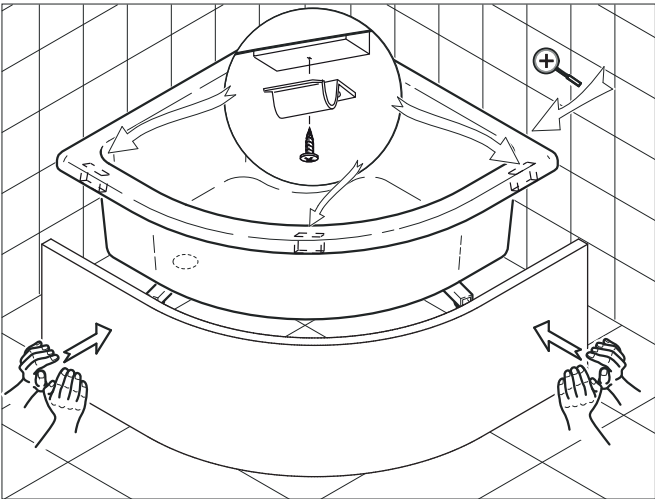
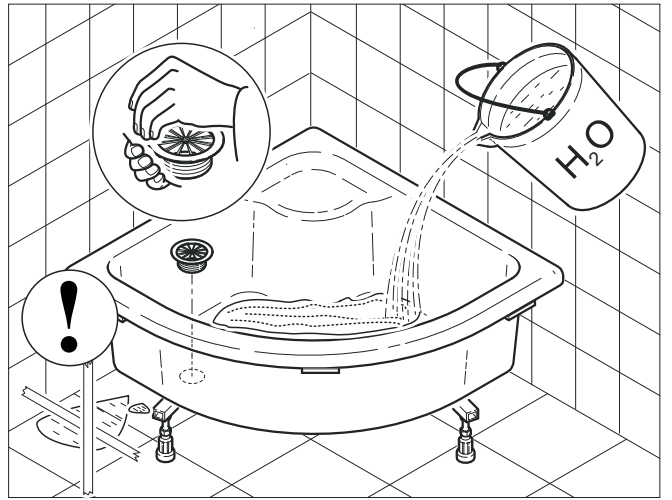
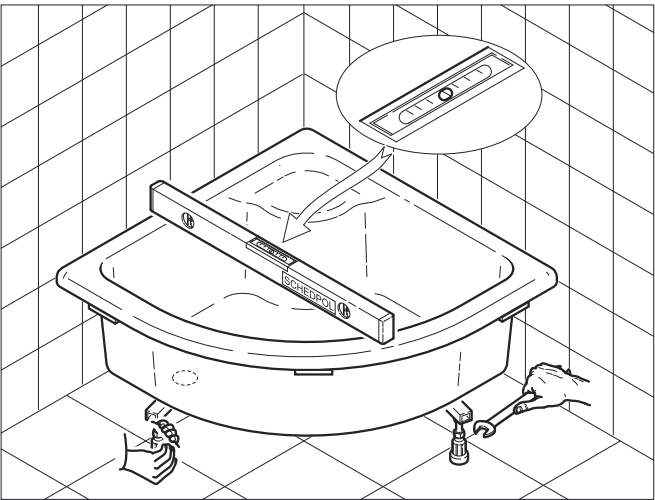
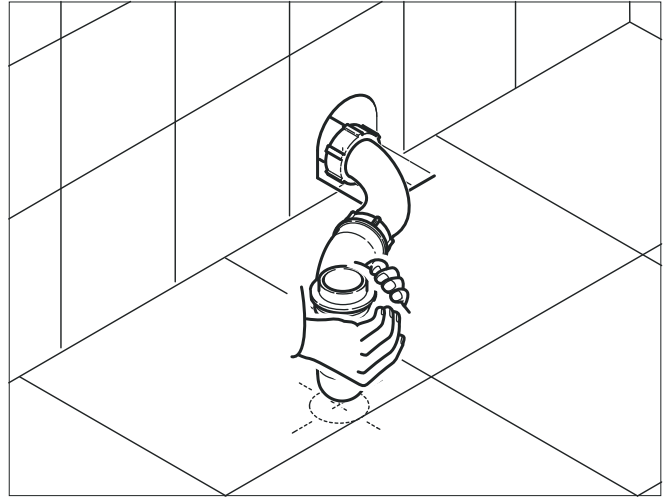
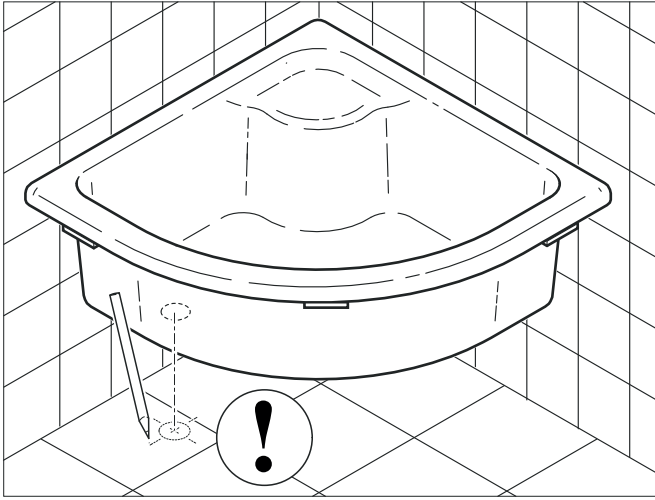
ATTENTION! Le montage du receveur de douche encastré (rentré dans le mur) fait diminuer ses dimensions. Par conséquent il est conseillé de vérifier si la taille de la cabine correspond à la taille du receveur de douche. Si le receveur de douche s'avère trop petit il faut renoncer au montage dans la version encastrée.

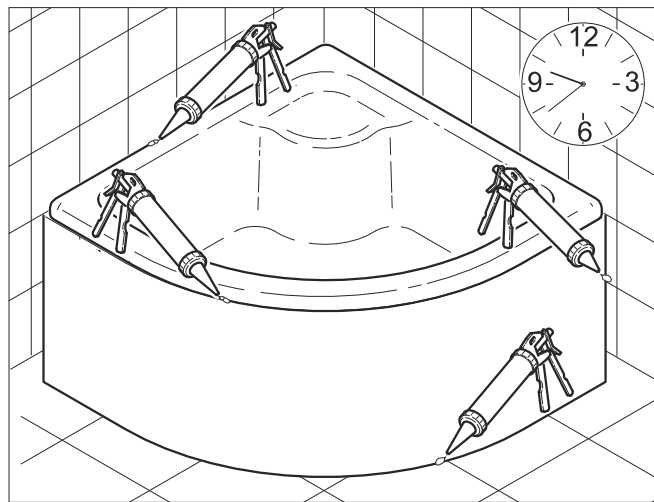
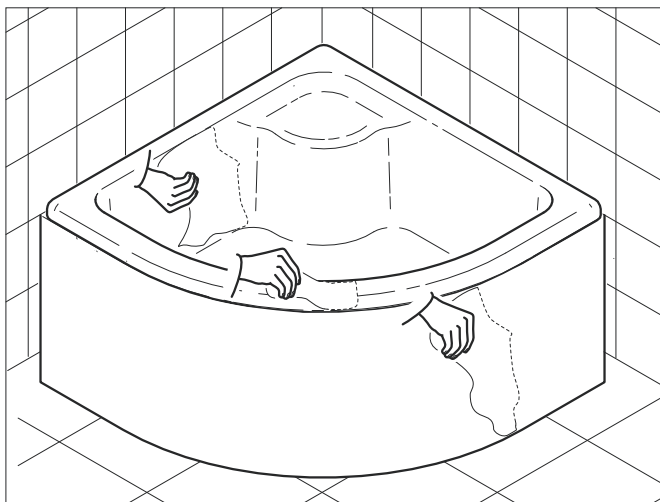
POZOR! Instalace sprchové vaničky s jejím zasunutím do stěny (instalace „pod obkladem“) způsobí zmenšení rozměru vaničky, totéž před zvolením způsobu instalace vyzkoušejte si, jestli rozměr vaničky bude se hodit k rozměru Vašeho sprchového koutu.

UPOZORNENIE! Montáž vaničky pod dlaždice (zapustenie do steny) znižuje jej rozmery, preto pred voľbou spôsobu montáže sa odporúča pramerať kabínu k sprchovej vaničke. Ak sa pri tejto možnosti ukáže, že sprchová vanička je príliš malá, mali by sme sa vzdať jej montáže pod dlaždice.

FIGYELEM! A zuhanytálca csempébe törtéző beépítése (falba sülllesztése) a méretét csökkenti, ezért az összeszerelési módjának a kiválasztása előtt javasoljuk a zuhanyfülkét a zuhanytálcahoz illesztési. Ha ennél a szerelési változatnál a zuhanytálca a fülkéhez képest túl kicsi lesz, a csempébe való beépítéséről le kell mondani.

ВНИМАНИЕ! Монтаж поддона под плитку (всовывание в стену) уменьшает его размер, поэтому перед тем как выбрать способ установки, рекомендуется примерить душевую кабину к поддону. Если в этом варианте поддон будет слишком мал, следует отказаться от его установки под плитку.





PL Życzymy pomyślnego montażu oraz satysfakcji z użytkowania!

EN We wish favourable assembly and satisfaction from the use!

DE Wir wünschen Ihnen eine erfolgreiche Montage und Zufriedenheit beim Gebrauch!

FR Nous vous souhaitons un bon montage et beaucoup de plaisir pendant l'utilisation !

CS Přejeme Vám úspěšnou instalaci a spokojenost během používání výrobků!

SK Prajeme Vám úspešnú montáž a spokojnosť z využívania!

HU Sikeres szereléset és a termékeink használatával való megelégedettséget kívánunk!

RU Желаем вам успешной установки и удовлетворения от использования!

