

DOMANI-SPA

**Душевое ограждение
Fit 99**



Инструкция по сборке и эксплуатации

Введение

Уважаемый покупатель, приобретенное Вами оборудование Domani-SPA произведено в соответствии с современными европейскими техническими стандартами, отвечает строительным и санитарным нормам и адаптировано для эксплуатации в России. Внимательно прочитайте это руководство по установке и эксплуатации перед использованием. Руководство содержит важную информацию для безопасного монтажа изделия, использования и обслуживания. Это оборудование предназначено для непрофессионального использования внутри помещений. Убедитесь в том, что Ваше душевое ограждение не повреждено и полностью укомплектовано.

Обслуживание и уход за изделием

Для чистки поверхностей используйте обычные жидкие моющие средства и мягкую ткань. Запрещено пользоваться моющими средствами, содержащими ацетон, аммиак, органические растворители. Не пользуйтесь дезинфицирующими средствами, содержащими формальдегид. Осадок и налет от воды с поверхности поддона удаляются при помощи ткани, смоченной в слегка подогретом лимонном соке или уксусе. Для зашлифовки мелких царапин используйте водную песчаную бумагу 1500, затем заполируйте поверхность полировочной пастой или мягким материалом. Полируйте поддон, используя полировочные материалы, рекомендованные специалистами сервисного центра. Хромированные поверхности чистите, используя мягкие ткани, не обрабатывайте их средствами, содержащими кислоту. Не подвергайте поверхность ударам, царапающих предметов.

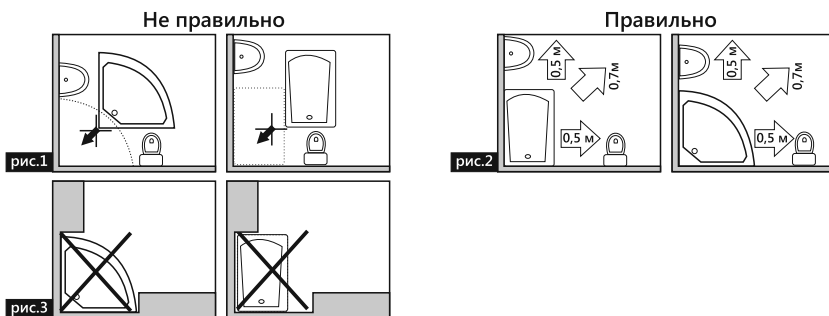
Благодарим Вас за выбор продукции ТМ Domani-SPA!

Будем благодарны Вам за отзыв о нашей продукции на сайте www.domani-spa.com

Подготовка помещения

Установка душевого ограждения производится до монтажа другого оборудования, см рис.1.

Помещение для душевого ограждения должно быть очищено от посторонних предметов, строительного мусора и пыли, от чистоты места во многом зависит качество сборки и дальнейшие сроки безотказной работы устанавливаемого оборудования. В целях безопасности людей, сохранности оборудования, получения качественной и правильной сборки, во время установки душевого ограждения любые другие работы НЕ ДОПУСКАЮТСЯ. Для проведения тех. обслуживания душевого ограждения необходимо обеспечить доступ к узлам изделия путем смещения изделия от стен или угла ванной комнаты, в связи с этим рекомендуется другое оборудование ванной комнаты устанавливать на расстояниях, указанных на рис.2. В случае, если другое оборудование установлено вплотную к изделию, то проведение тех. обслуживания возможно только после демонтажа данного оборудования. Если размеры помещения или особенности планировки не позволяют обеспечить доступ к узлам изделия, то установка изделия в таком случае невозможна, см. рис.3.



Меры предосторожности

1. Подключение и тест изделия должны производиться квалифицированным специальным персоналом. Неправильная установка может причинить вред Вам, животным или Вашей собственности. В этом случае, производитель снимает с себя любую ответственность.

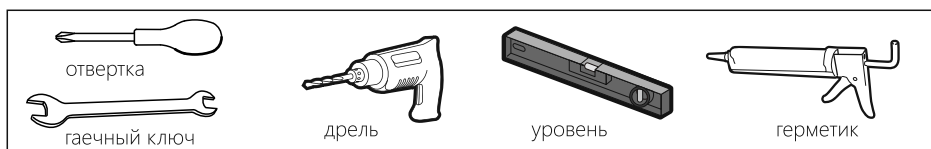
2. Температура горячей воды, подаваемой к душевому ограждению, не должна превышать 70 °С.

3. Максимальная нагрузка на поддон 180 кг.

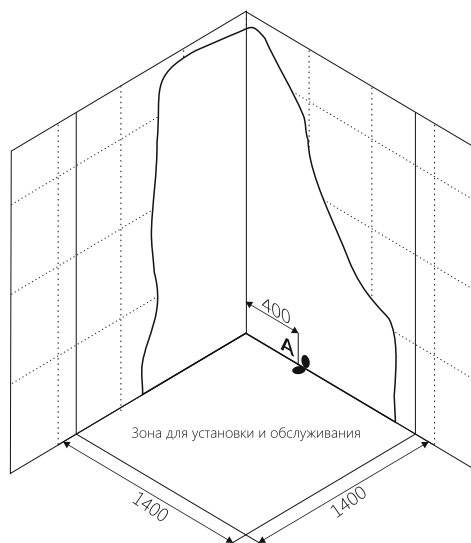
Во время установки и эксплуатации изделия старайтесь избегать использования органических растворителей (ацетон, аммиак, бензин) и химикатов, содержащих органические кислоты (стеклоцемент и т.д.), которые способны разъедать и травить изделия из акрила и части с гальваническим покрытием.

Пол и стены в ванной комнате должны быть выровнены и облицованы кафельной плиткой. Не допускается установка на цементную поверхность (стяжка), кирпичи, линолеум.

Необходимый инструмент для установки душевого ограждения



Общее техническое задание

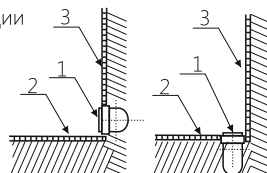


A – вывод канализации

1 – вывод d 50

2 – пол плитка

3 – стена плитка



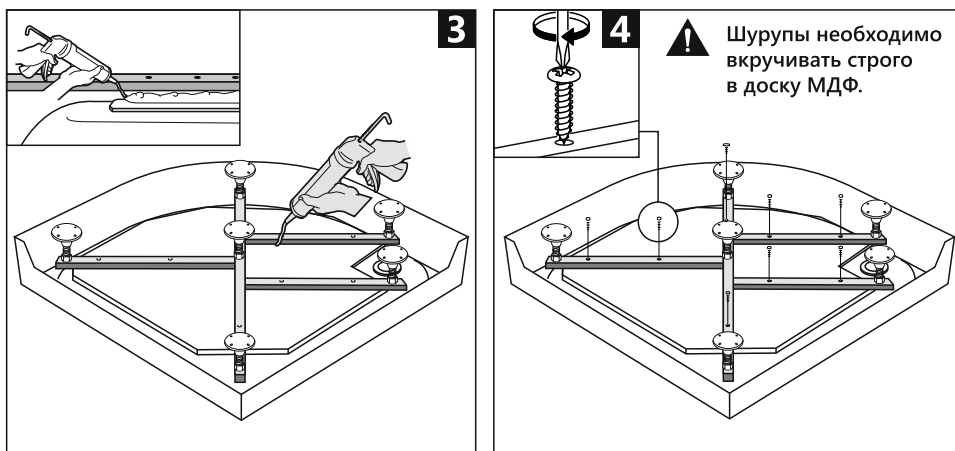
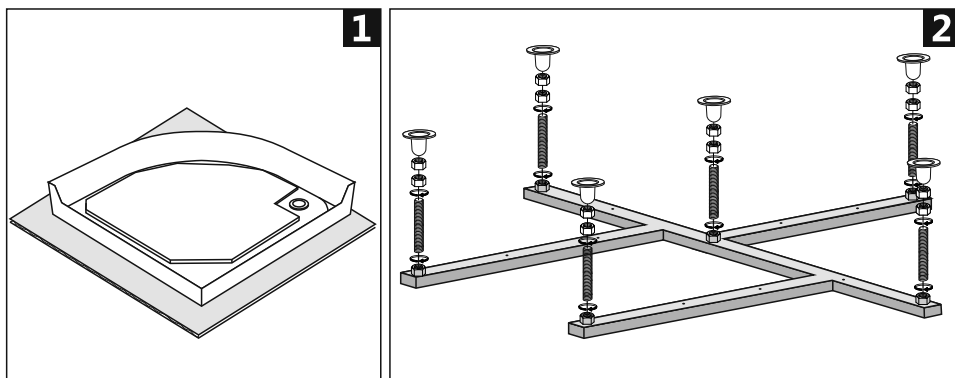
A – вывод канализации устраивается в уровень с полом из стены, или из пола под срез кафельной плитки. Допускается уровень канализационной трубы не выше 7 см над уровнем пола в верхней точке. Если высота канализации не позволяет вывести на данную высоту вывод, то изготавливается подиум, повторяющий форму поддона с допуском по периметру не менее 5 см. Высота подиума зависит от высоты вывода канализации. Подиум, также, как и пол под ванной, должен быть выложен плиткой.

Комплектация

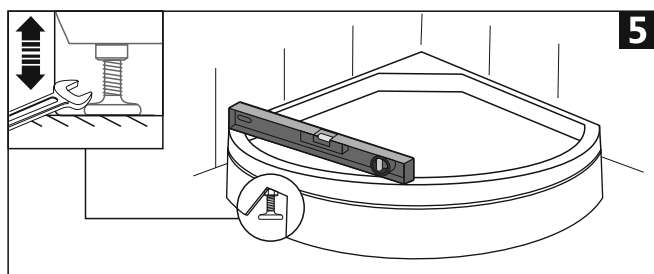
	х 1	поддон		х 4	ограничитель хода дверей (верхний)
	х 1	рама (опора)		х 4	ограничитель хода дверей (нижний)
	х 2	вертикальный алюминиевый профиль		х 8	шуруп 3,5x9,5
	х 2	горизонтальный алюминиевый профиль		х 8	шуруп 3,5x25
	х 2	дверь стеклянная		х 8	шуруп 3,9x25
	х 2	стекло неподвижное		х 4	шуруп 3,9x9,5
	х 4	держатель неподвижных стекол		х 8	дюбель 6x30
	х 4	силиконовый F-образный профиль		х 10	саморез с прессшайбой 4,2x16
	х 2	силиконовый магнитный профиль		х 12	гайка M12
	х 4	ролик пружинный (нижний)		х 6	шпилька M12x100мм
	х 4	ролик двойной (верхний)		х 6	ножка
				х 2	ручка двери

Подготовка и установка поддона

1. Поставьте поддон на ровную чистую поверхность вверх дном. Во избежание царапин предварительно подложите под поддон картон или другой мягкий материал.
2. Соберите каркас согласно схеме. Гайки не затягивайте.
3. Установите каркас на поддон. Заверните шпильки в закладные поддона. Нанесите герметик на опору, в месте соприкосновения с дном поддона.
4. Зафиксируйте раму саморезами 4,2x38 ко дну поддона.

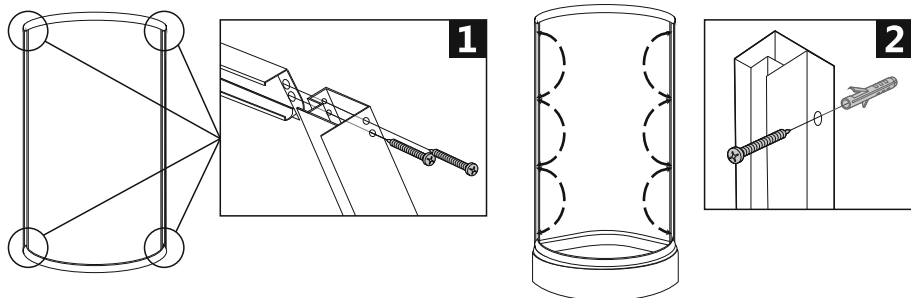


5. Переверните поддон. Проверьте регулировку ножек при помощи строительного уровня. При необходимости проведите регулировку так, чтобы поддон стоял на всех ножках одновременно. Затяните гайки.

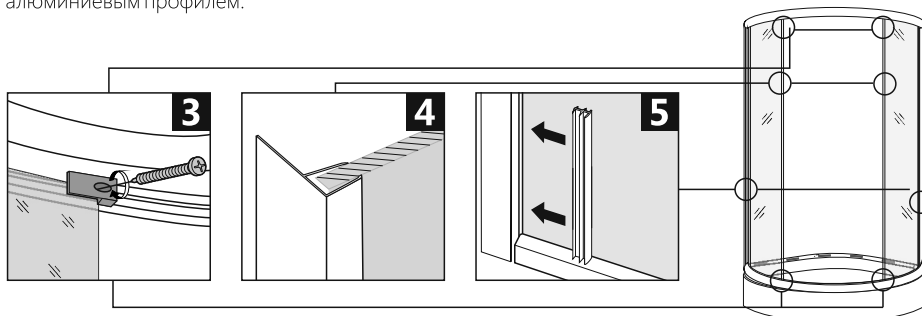


Сборка передней части

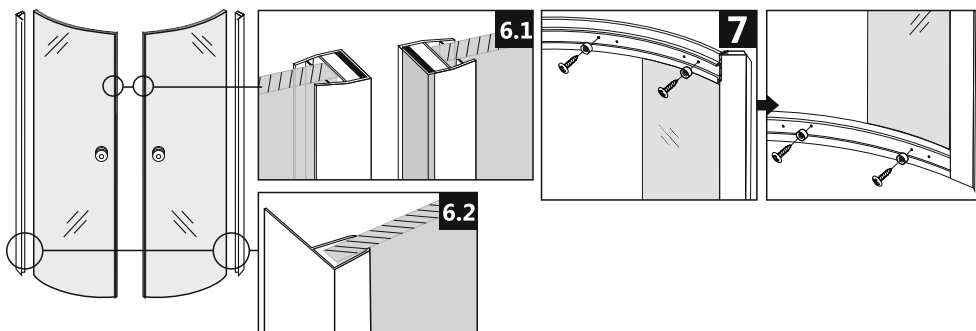
1. Соедините горизонтальные и вертикальные профили шурупами 3,5x25 мм.
2. Установите скрепленный каркас из профилей на поддон. Зафиксируйте вертикальные профили на стене с помощью дюбелей и шурупов 3,9x25 мм.



3. Установите неподвижные стекла в горизонтальные и вертикальные профили с использованием П-образного профиля и зафиксируйте их держателями для стекол, шурупами 3,9x9,5 мм.
4. Установите F-образные брызгозащитные профили.
5. Вставьте E-образный уплотнительный профиль между неподвижным стеклом и вертикальным алюминиевым профилем.



- 6.1. На двери установите F-образные брызгозащитные профили. 6.2. Установите магнитные профили. Прикрутите ручки.
7. Прикрепите изнутри к горизонтальным профилям верхние и нижние ограничители хода дверей, шурупами 3,9x9,5 мм.

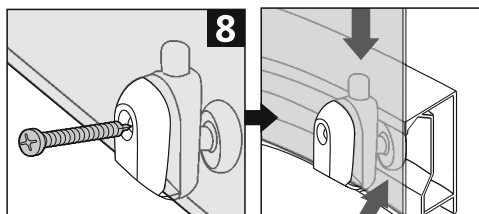
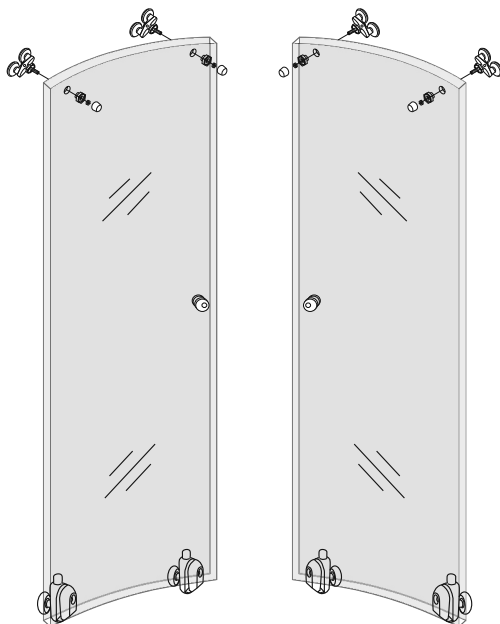
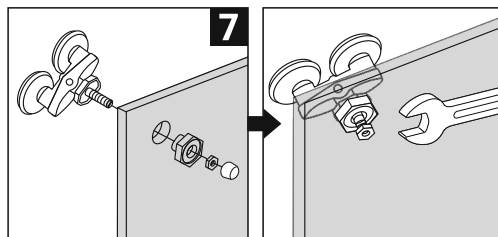
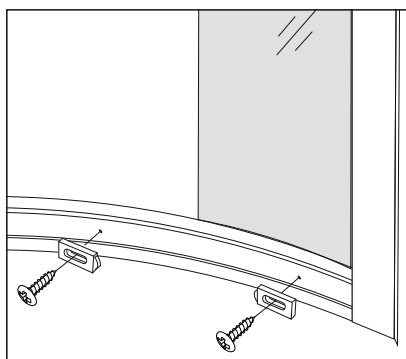
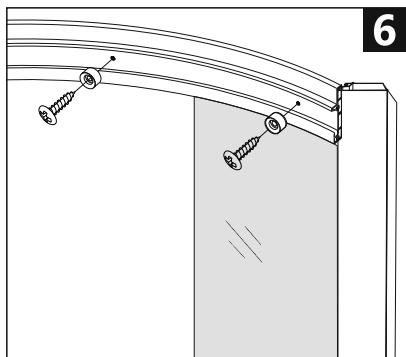


6. Прикрепите к горизонтальным профилям верхние и нижние ограничители хода дверей, шурупами 3,5x9,5 мм.

7. Установите на верх двойные ролики.

8. Установите в низ пружинные ролики.

9. Установите двери, вставляя верхние ролики в паз верхнего горизонтального профиля. Нижние ролики защелкиваются в нижний горизонтальный профиль. Изнутри ограждения, закрыв двери, отрегулируйте их вертикальное положение эксцентриками роликов.



Гарантийный талон



Товар соответствует требованиям ТР ТС 020/2011 и ТР ТС 004/2011.

Изготовитель: ООО «ДОМАНИ-СПА», 620144, Свердловская обл., г.Екатеринбург, ул. 8 Марта, д.130, оф.25,
тел/факс: +7 (343) 257 90 93.

ОТМЕТКА О ПРОДАЖЕ
(обязательно)

_____ дата

Наименование товара _____

ОТМЕТКА О УСТАНОВКЕ
(обязательно)

Продавец _____

Подпись продавца _____

_____ дата и наименование компании

СРОК ГАРАНТИИ: 12 МЕСЯЦЕВ М.П.

Условия гарантийного сервисного обслуживания

Гарантийное обслуживание предоставляется при предъявлении оригинала настоящего гарантийного талона заполненного Продавцом, оригинала документа, подтверждающего оплату товара и товара, в котором обнаружен недостаток. Недостатки производственного характера, которые могут появиться в течении гарантийного срока, будут устранены безвозмездно, путём ремонта или замены деталей в Сервисных центрах, указанных в настоящем гарантийном талоне. Решение вопроса о ремонте и замене принимается Сервисным центром.

Транспортные расходы по выезду мастера, почтовые расходы по пересылке деталей к изделию, услуги по установке(монтажу/демонтажу) товара, пуско-наладочные работы, планово-профилактическое обслуживание не входят в гарантийные обязательства и выполняются Сервисным центром за дополнительную плату согласно прейскуранту. Проведение экспертизы для решения спорных вопросов о наличии недостатков производится безвозмездно в Сервисном центре. В случаях требующих специального оборудования, экспертиза проводится изготовителем.

Гарантия не распространяется на:

- дефекты, возникшие не по вине изготовителя, такие как: монтаж или обслуживание изделия были проведены неквалифицированным и/или неуполномоченным персоналом, использовавшим не заводские комплектующие детали и аксессуары;
 - повреждения, возникшие в результате перевозки или хранения, электролиза или коррозии;
 - следы воздействия химических и абразивных веществ, вызванных использованием агрессивных моющих средств и/или несоблюдением инструкций по обслуживанию и уходу;
 - дефекты, вызванные несоответствием или неисправностью электрической сети, системы водоснабжения и молниеотвода;
 - неисправности, возникшие в результате небрежности, мех. повреждения или неправильной эксплуатации со стороны пользователя, отсутствия или выполненного не должным образом технического обслуживания;
 - дефекты, вызванные естественным износом изделия и его составных частей (уплотнителей, прокладок, движущихся частей, декоративных накладок, электрических ламп, элементов питания, фильтров и т. д.).
- Стационарно подключенный крупный товар ремонтируется по месту подключения, установки и подразумевает свободный доступ к нему, а так же к любой детали и аксессуару. Производитель не берёт на себя расходы по обеспечению доступа к агрегатам изделия.

В любом случае изготовитель не несёт ответственности за прямой или косвенный ущерб, нанесённый людям или имуществу, а так же за ущерб, вытекающий из его вынужденного неиспользования.

Рекомендуется установка:

Фильтров очистки воды от мех. примесей
со степенью очистки не более 100 микрон.

Внешний вид и комплектность изделия проверены. С условиями гарантийного и сервисного обслуживания, инструкциями по эксплуатации и рекомендациями по подключению изделия ознакомлен(а):

ПОКУПАТЕЛЬ: _____ /подпись/ _____ /Ф.И.О./