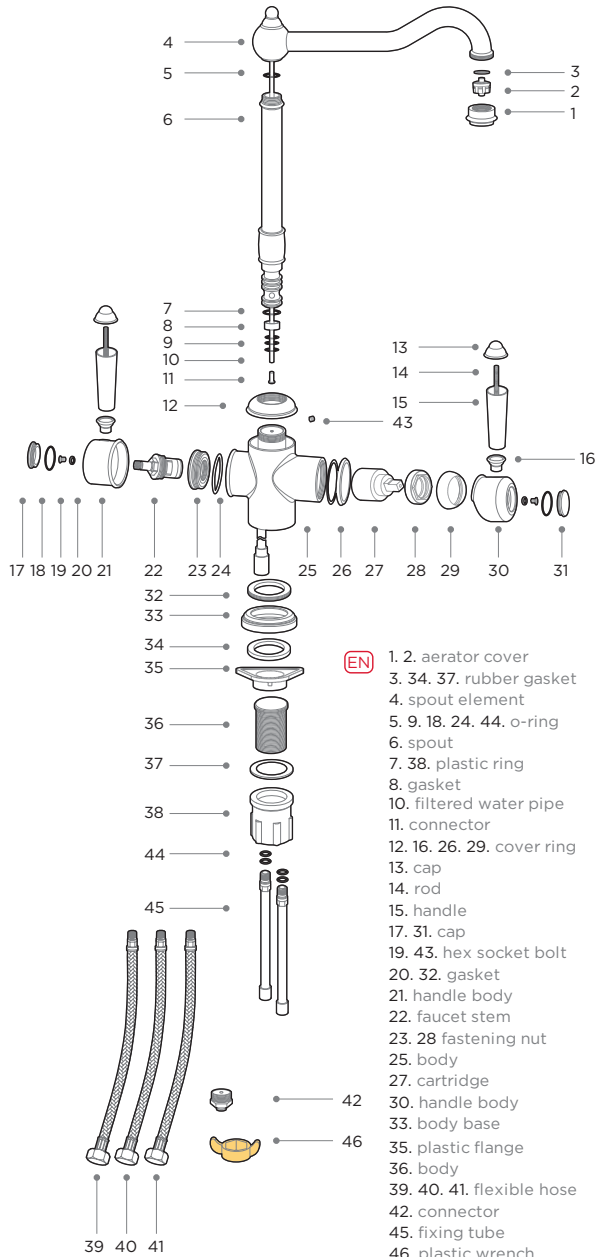
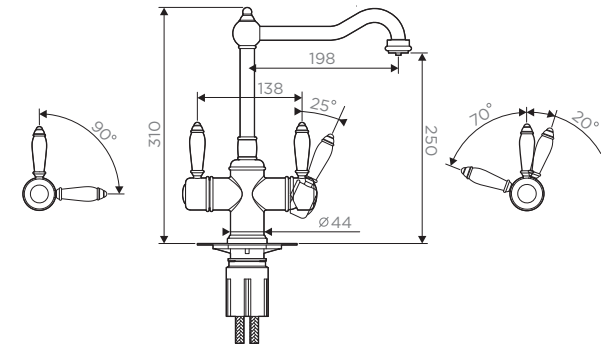


電源キット  
supply kit  
комплект поставки



- (JP)**
1. 2. エアレーターボディ
  3. 34. 37. ワッシャー
  4. ロータリー注ぎ口
  5. 9. 18. 24. 44. ジャンクリング
  6. 注ぎ口
  7. 38. プラスチックホルダー
  8. スペーサ
  10. ろ過水配管
  11. コネクター
  12. 16. 26. 29. カバーリング
  13. プラグ
  14. ロッド
  15. ハンドル
  17. 31. プラグ
  19. 43. 六角穴付ボルト
  20. 32. スペーサ
  21. ハンドルボディ
  22. 蛇口ステム
  23. 28. 固定ナット
  25. ボディ
  27. カートリッジ
  30. ハンドルボディ
  33. ベースボディ
  35. プラスチック製ガスケット
  36. ボディ
  39. 40. 41. フレキシブルホース
  42. コネクター
  45. 固定チューブ
  46. プラスチックレンチ
- (EN)**
1. 2. aerator cover
  3. 34. 37. rubber gasket
  4. spout element
  5. 9. 18. 24. 44. o-ring
  6. spout
  7. 38. plastic ring
  8. gasket
  10. filtered water pipe
  11. connector
  12. 16. 26. 29. cover ring
  13. cap
  14. rod
  15. handle
  17. 31. cap
  19. 43. hex socket bolt
  20. 32. gasket
  21. handle body
  22. faucet stem
  23. 28. fastening nut
  25. body
  27. cartridge
  30. handle body
  33. body base
  35. plastic flange
  36. body
  39. 40. 41. flexible hose
  42. connector
  45. fixing tube
  46. plastic wrench
- (RU)**
1. 2. корпус аэратора
  3. 34. 37. резиновая прокладка
  4. поворотный излив
  5. 9. 18. 24. 44. кольцевое уплотнение
  6. излив
  7. 38. пластиковое кольцо
  8. прокладка
  10. трубка для подачи воды
  11. соединительный элемент
  12. 16. 26. 29. закрывающее кольцо
  13. заглушка
  14. шток
  15. ручка
  17. 31. заглушка
  19. 43. шестигранный болт
  20. 32. прокладка
  21. корпус ручки
  22. кран-букса
  23. 28. крепежная гайка
  25. корпус смесителя
  27. картридж
  30. корпус ручки
  33. основание корпуса
  35. пластиковый фиксатор
  36. корпус
  39. 40. 41. гибкий шланг
  42. штуцер
  45. трубка
  46. пластиковый ключ



TOTTORI

**(JP)**

インストールと取扱説明書

- インストール時にプロのサービスで使用して下さい
- 指示に従って下さい
- 製品が完全にスタッフと工場廃品がないで作って下さい
- インストール前にチューブに水を流して下さい
- 100 から 300 ミクロンフィルターの蛇口をインストール使用して下さい

技術データ

圧力 0.5 < 5.1 < 10 バール。推奨温度 60°C

**(EN)**

Installation and maintenance manual

- we recommend that this product is installed by a qualified professional contractor
- please follow the guidelines below
- check the product immediately to ensure that it is complete and has not been damaged
- before installation it is recommended to flush the water system
- it is recommended to install the taps with 100-300 micron filters

Technical details

Pressure: 0,5 < 1-5 < 10 bar. Recommended temperature: 60° C

**(RU)**

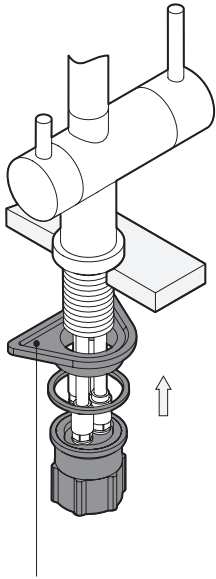
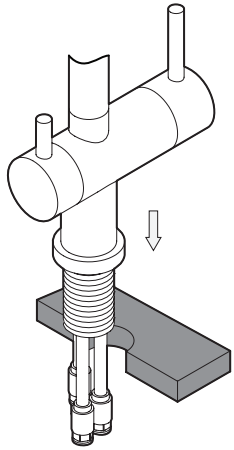
Инструкция по эксплуатации и монтажу

- при установке мы рекомендуем воспользоваться услугами профессионалов
- пожалуйста, следуйте инструкции
- проверьте товар на наличие заводского брака, убедитесь, что он полностью укомплектован
- перед началом установки рекомендуется пропустить воду по трубам
- рекомендуется устанавливать смеситель с фильтрами 100-300 мк

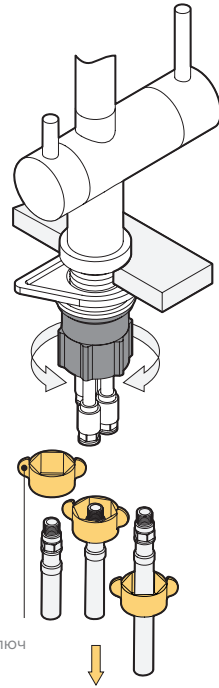
Технические данные

Давление: 0,5 < 1-5 < 10 бар. Рекомендованная температура: 60° C

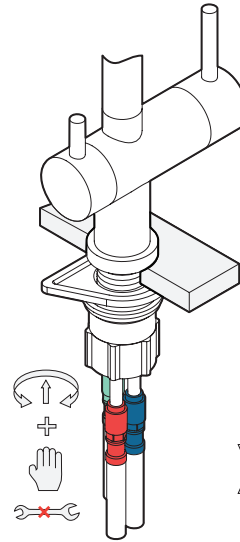
インストール・installation・монтаж



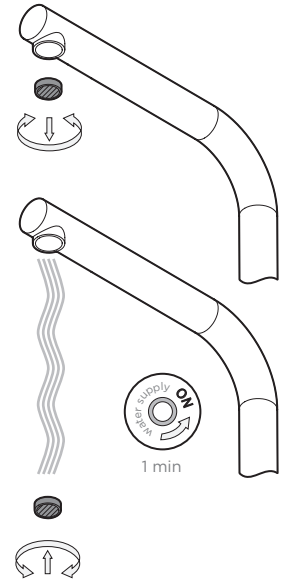
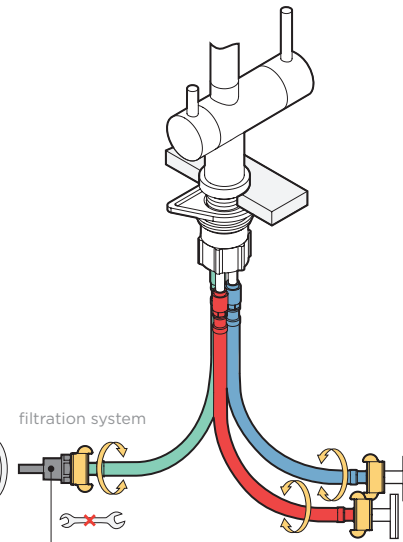
flange for stainless steel sinks  
стабилизатор для моек из нержавеющей стали



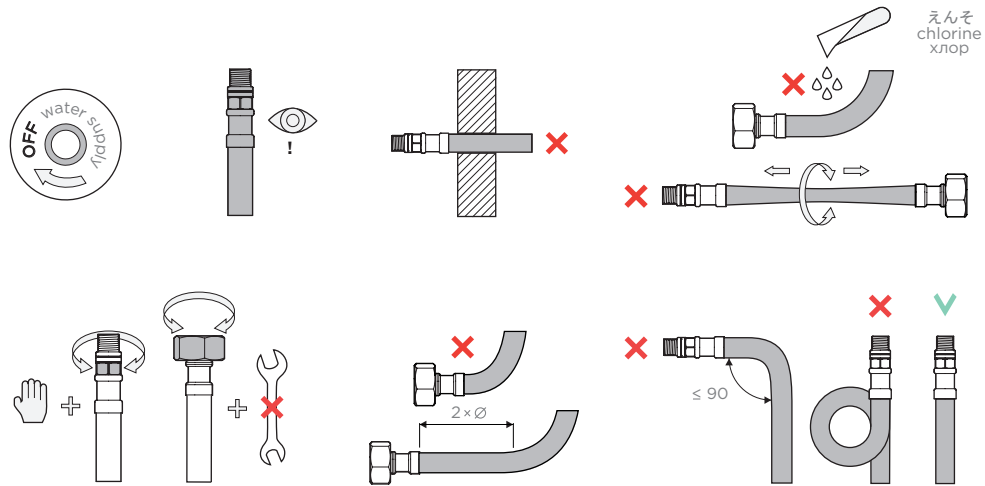
wrench ключ



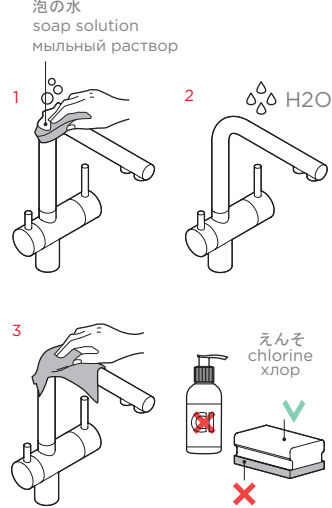
connector штуцер



インストールで提言・installation guidelines・рекомендации по монтажу



ケア・maintenance・уход



カートリッジの代わり・cartridge replacement・замена картриджа

