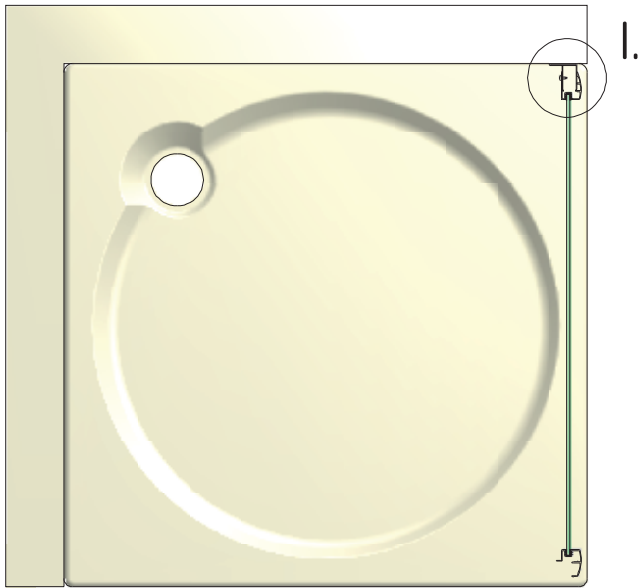
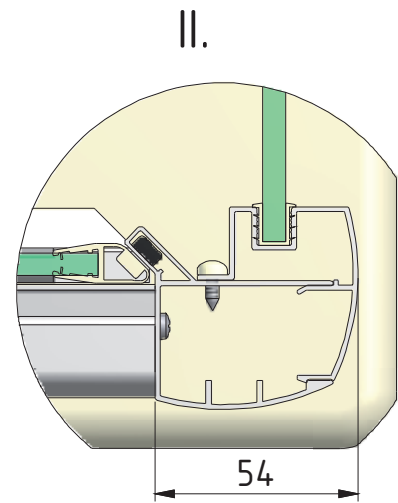
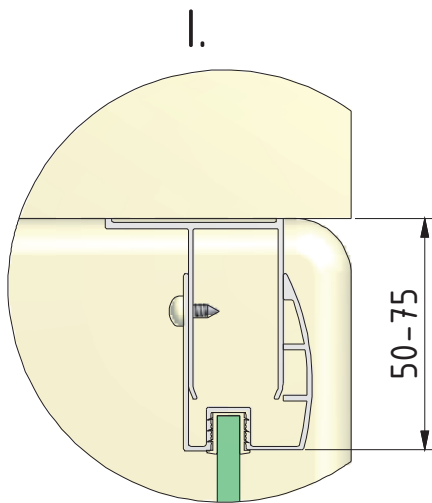
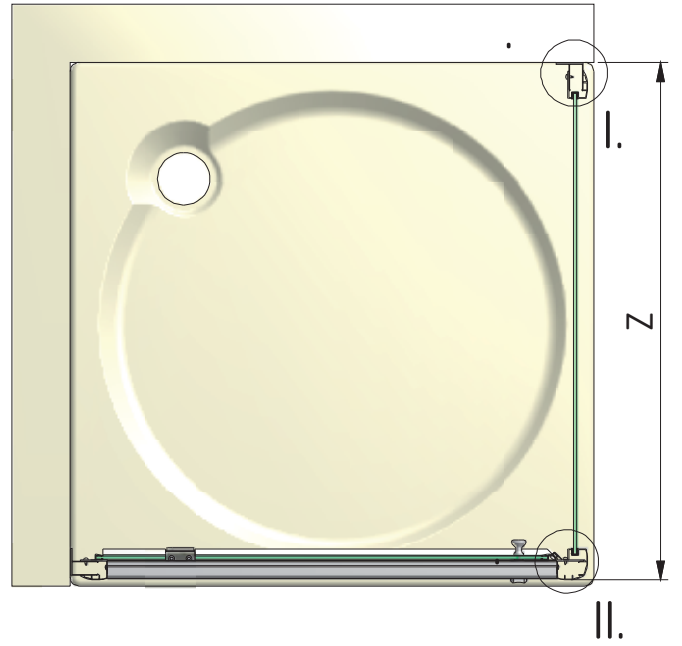


PXBN



PXBN+PXDO1N(PXD2N)



PXBN	Z	
	MIN	MAX
700	680	705
800	780	805
900	880	905
1000	980	1005